

# Handleiding

## Elektronica

VEGAPULS Serie 60



Document ID: 36801



**VEGA**

## Inhoudsopgave

<b>1</b>	<b>Over dit document</b>	
1.1	Functie .....	3
1.2	Doelgroep .....	3
1.3	Gebruikte symbolen .....	3
<b>2</b>	<b>Voor uw veiligheid</b>	
2.1	Geautoriseerd personeel.....	4
2.2	Correct gebruik.....	4
2.3	Toelatingen.....	4
2.4	Milieuvoorschriften .....	4
<b>3</b>	<b>Productbeschrijving</b>	
3.1	Constructie.....	5
3.2	Werking.....	5
3.3	Verpakking, transport en opslag.....	5
<b>4</b>	<b>Monteren</b>	
4.1	Algemene instructies.....	7
4.2	Montagevoorbereidingen .....	7
4.3	Montagestappen .....	8
<b>5</b>	<b>Inbedrijfname</b>	
5.1	Vorbereidingen inbedrijfname .....	10
5.2	Inbedrijfnamestappen .....	10
<b>6</b>	<b>Demonderen</b>	
6.1	Demontagestappen.....	11
6.2	Afvoeren.....	11

# 1 Over dit document

## 1.1 Functie

Deze gebruiksaanwijzing geeft u de benodigde informatie voor de montage, aansluiting en inbedrijfname plus belangrijke instructies voor onderhoud en oplossen van storingen. Lees deze daarom voor de inbedrijfname en bewaar deze daarom goed toegankelijk als onderdeel van het product in de nabijheid van het instrument.

## 1.2 Doelgroep

Deze gebruiksaanwijzing is bedoeld voor gekwalificeerd vakpersoneel. De inhoud van deze handleiding moet aan het personeel beschikbaar worden gesteld.

## 1.3 Gebruikte symbolen



### Informatie, tip, instructie

Dit symbool markeert nuttige aanvullende informatie.



**Voorzichtig:** bij niet aanhouden van deze waarschuwing kunnen storingen of foutief functioneren ontstaan.



**Waarschuwing:** bij niet aanhouden van deze waarschuwingen kan persoonlijk letsel en/of zware materiële schade ontstaan.



**Gevaar:** bij niet aanhouden van deze waarschuwing kan ernstig persoonlijk letsel en/of onherstelbare schade aan het instrument ontstaan.



### Ex-toepassingen

Dit symbool markeert bijzondere instructies voor Ex-toepassingen.



#### Lijst

De voorafgaande punt markeert een lijst zonder dwingende volgorde.



#### Handelingsstap

Deze pijl markeert een afzonderlijke handeling.



#### Handelingsvolgorde

Voorafgaande getallen markeren opeenvolgende handelingen.



### Afvoeren batterij

Dit symbool markeert bijzondere instructies voor het afvoeren van batterijen en accu's.

## 2 Voor uw veiligheid

### 2.1 Geautoriseerd personeel

Alle in deze gebruiksaanwijzing beschreven handelingen mogen alleen door opgeleid en door de eigenaar van de installatie geautoriseerd vakpersoneel worden uitgevoerd.

Bij werkzaamheden aan en met het instrument moet altijd de benodigde persoonlijke beschermende uitrusting worden gedragen.

### 2.2 Correct gebruik

De in deze handleiding beschreven componenten zijn reservemodules voor aanwezige sensoren.

### 2.3 Toelatingen

Bij instrumenten met toelatingen moeten in principe de bijbehorende toelatingsdocumenten van de sensor worden aangehouden. Deze zijn met het instrument meegeleverd of kunnen onder [www.vega.com](http://www.vega.com) via "VEGA Tools" en "Instrument zoeken" en via "Downloads" en "Toelatingen" worden gedownload.

### 2.4 Milieuvorschriften

De bescherming van de natuurlijke levensbronnen is een van de belangrijkste taken. Daarom hebben wij een milieumanagementsysteem ingevoerd met als doel, de bedrijfsmatige milieubescherming constant te verbeteren. Het milieumanagementsysteem is gecertificeerd conform DIN EN ISO 14001.

Help ons, te voldoen aan deze eisen en houdt rekening met de milieu-instructies in deze handleiding.

- Hoofdstuk "*Verpakking, transport en opslag*"
- Hoofdstuk "*Afvoeren*"

## 3 Productbeschrijving

### Geldigheid van deze handleiding

Deze handleiding geldt voor elektronica bij instrumenten met de volgende hardware- en softwareversies:

- VEGAPULS 61 tot 68 (hardware vanaf 2.0.0, software vanaf 4.00.00)
- VEGAPULS 64 (hardware vanaf 1.0.0, software vanaf 1.00.00)
- VEGAPULS 69 (hardware vanaf 1.0.0, software vanaf 1.00.00)

### Leveringsomvang

De levering bestaat uit:

- Elektronica
- Documentatie
  - Deze gebruiksaanwijzing
  - Ex-specifieke "*Veiligheidsinstructies*" (bij Ex-uitvoeringen)
  - Evt. andere certificaten

### Toepassingsgebied

## 3.2 Werking

De elektronica is als vervangen bij sensoren uit de serie VEGAPULS 60 bedoeld. Informatie over de uitvoeringen vindt u in het hoofdstuk "*Montagevoorbereidingen*".

### Verpakking

## 3.3 Verpakking, transport en opslag

Uw instrument werd op weg naar de inbouwlocatie beschermd door een verpakking. Daarbij zijn de normale transportbelastingen door een beproeving verzekerd conform ISO 4180.

Bij standaard instrumenten bestaat de verpakking uit karton; deze is milieuvriendelijke en herbruikbaar. Bij speciale uitvoeringen wordt ook PE-schuim of PE-folie gebruikt. Voer het overblijvende verpakkingsmateriaal af via daarin gespecialiseerde recyclingbedrijven.

### Transport

Het transport moet rekening houdend met de instructies op de transportverpakking plaatsvinden. Niet aanhouden daarvan kan schade aan het instrument tot gevolg hebben.

### Transportinspectie

De levering moet na ontvangst direct worden gecontroleerd op volledigheid en eventuele transportschade. Vastgestelde transportschade of verborgen gebreken moeten overeenkomstig worden behandeld.

### Opslag

De verpakkingen moeten tot aan de montage gesloten worden gehouden en rekening houdend met de extern aangebrachte opstelings- en opslagmarkeringen worden bewaard.

Verpakkingen, voor zover niet anders aangegeven, alleen onder de volgende omstandigheden opslaan:

- Niet buiten bewaren
- Droog en stofvrij opslaan
- Niet aan agressieve media blootstellen
- Beschermen tegen directe zonnestralen
- Mechanische trillingen vermijden

**Opslag- en transporttemperatuur**

- Opslag- en transporttemperatuur zie "*Appendix - Technische gegevens - Omgevingscondities*"
- Relatieve luchtvochtigheid 20 ... 85 %.

## 4 Monteren

### 4.1 Algemene instructies

#### Sensorserienummer

De nieuwe elektronica moet met de opdracht- en fabrieksgegevens van de sensor geladen worden. Hiervoor bestaan de volgende mogelijkheden:

- Af fabriek door VEGA
- Lokaal door de gebruiker



#### Informatie:

Bij het lokaal laden moeten vooraf de opdrachtgegevens van het internet worden gedownload (zie onder "*inbedrijfname*").

In beide gevallen is opgave van het sensorserienummer nodig. Het serienummer vindt u op de typeplaat van het instrument, op de binnenwand van de behuizing of op de pakbon.



#### Opgelet:

De opdracht- en fabrieksgegevens bevatten belangrijke voorinstellingen voor de sensor. Deze gegevens zijn voor een veilig bedrijf en een correct functioneren van de meting absoluut noodzakelijk.

#### Veiligheid bij de montage

Het verdient aanbeveling, de vervangende elektronica bij gedemonteerd instrument op een geschikte plaats, bijvoorbeeld de werkplaats, te monteren. Wanneer demontage van het instrument niet mogelijk is, dan kan de elektronica ook op de meetplaats worden gemonteerd.



#### Waarschuwing:

Voor de montage moet de voedingsspanning worden uitgeschakeld. De montage van de vervangende elektronica mag alleen in **spanningsloze toestand** worden uitgevoerd. Anders kan schade aan de elektronica ontstaan!

#### Ex-toelating

Bij sensoren met Ex-toelating moeten de volgende punten worden aangehouden:



Bij sensoren met Ex-toelating moet erop worden gelet, dat de reserve-elektronica dezelfde identificatie heeft als de vervangen elektronica.

Bovendien mag bijv. de elektronica met een hardwareversie  $\geq 2.0.0$  ook alleen in een sensor met een hardwareversie  $\geq 2.0.0$  worden ingebouwd.

### 4.2 Montagevoorbereidingen

#### Toekenning

De elektronica wordt in de elektronicaruimte ingebouwd en op de betreffende sensor afgestemd. Waarborg daarom, dat u een bij het instrument passende elektronica gebruikt.

De elektronicamodules verschillen:

- In de signaaluitgang, bijv. 4...20 mA/HART, Profibus PA of Foundation Fieldbus
- In de uitvoering, bijv. standaard of verhoogde gevoeligheid

- In het frequentiebereik, C-band, K-band of W-band
- In de toelatingen, bijv. conform LPR-richtlijn

### 4.3 Montagestappen

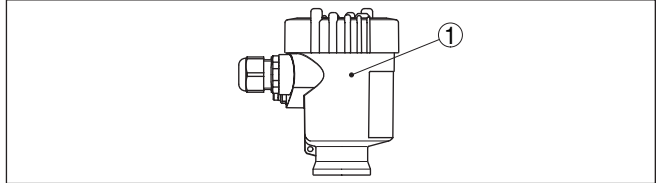


Fig. 1: Eenkamerbehuizing

- 1 Positie elektronaruimte/elektronica

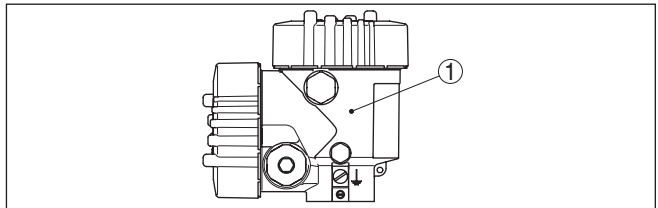


Fig. 2: Tweekamerbehuizing

- 1 Positie elektronaruimte/elektronica

Ga als volgt tewerk:

1. Voedingsspanning uitschakelen
2. Deksel behuizing van de elektronaruimte afschroeven
3. Klemblokken conform handleiding van de betreffende sensor wegnemen
4. De beide bevestigingsschroeven met een schroevendraaier (torx grootte T 10 of grootte 4) losdraaien.

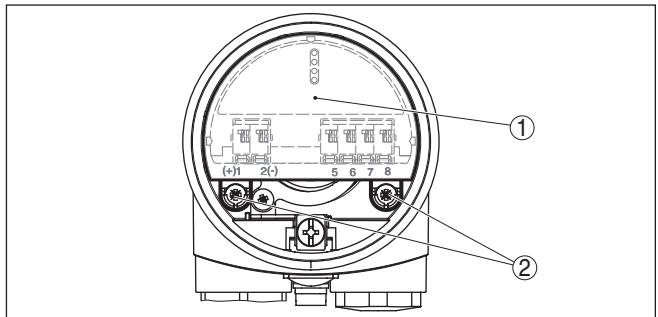


Fig. 3: Bevestigingsschroeven losmaken

- 1 Elektronica
- 2 Bevestigingsschroeven (2 stuks)
5. Huidige elektronica aan het demontagehulpmiddel uittrekken



6. Nieuwe elektronica voorzichtig plaatsen
7. De beide bevestigingsschroeven weer inschroeven en vastzetten
8. Klemblokken conform handleiding van de betreffende sensor opsteken
9. Deksel behuizing vastschroeven

Het vervangen van de elektronica is nu afgerond.



Bij Ex-toepassingen moet het vervangen van de elektronica in principe bedrijfsintern worden gedocumenteerd.

## 5 Inbedrijfname

### 5.1 Voorbereidingen inbedrijfname

#### Met sensorserienummer

Wanneer u de elektronica **met opgave van het sensorserienummer** heeft besteld, is deze na inbouw en aansluiting op de voedingspanning gereed voor de inbedrijfnameprocedure.

#### Zonder sensorserienummer

Wanneer u de elektronica **zonder opgave van het sensorserienummer** heeft besteld of een bij de sensor passende elektronica af voorraad gebruikt, moet u na de inbouw eerst de sensorgegevens laden.

De sensorgegevens bevatten o.a. het TAG-nr., informatie over de procesaansluiting en de afdichting en activeringsgegevens voor een extra elektronica.

Ga hiervoor via [www.vega.com](http://www.vega.com) naar het punt "*Instrument zoeken*". Na invoer van het serienummer worden de opdrachtgegevens van de sensor getoond.

Onder de opdrachtgegevens vindt u als XML-bestand "*sensor data for service-DTM*". Laad dit bestand met "*Doel opslaan als*" op uw PC en draag deze daanar via PACTware en de service-DTM over aan de sensor.

### 5.2 Inbedrijfnamestappen

#### Parametrering

Wanneer het instrument na het vervangen van de elektronica in dezelfde toepassing wordt gebruikt, dan moet de bestaande parametrering van het instrument worden hersteld. Hiervoor kunt u de importfunctie van de bedieningssoftware PACTware met de instrument-DTM of de kopieerfunctie van de display- en bedieningsmodule gebruiken.



#### Informatie:

Indien een stoorsignaalonderdrukking aanwezig was, adviseren wij, deze na vervangen van de elektronica opnieuw uit te voeren. Wanneer dit bijvoorbeeld vanwege een gevulde tank niet mogelijk is, dan kan de stoorsignaalonderdrukking ook via de DTM worden geïmporteerd. Bij de eerstvolgende gelegenheid, bij een lege tank, moet de stoorsignaalonderdrukking dan worden geactualiseerd of opnieuw worden uitgevoerd.

## 6 Demonteren

### 6.1 Demontagestappen

**Waarschuwing:**

Let voor het demonteren goed op gevaarlijke procesomstandigheden zoals bijv. druk in de tank of leiding, hoge temperaturen, agressieve of toxische media enz.

Houdt de hoofdstukken "*Monteren*" en "*Op de voedingsspanning aansluiten*" aan en voer de daar genoemde handelingen uit in omgekeerde volgorde.

### 6.2 Afvoeren

Het instrument bestaat uit materialen die door gespecialiseerde recyclingbedrijven weer kunnen worden hergebruikt. Wij hebben daarom de elektronica eenvoudig demonteerbaar ontworpen en gebruiken recyclebare materialen.

Een deskundige afvoer voorkomt negatieve effecten op mens en milieu en maakt hergebruik van waardevolle grondstoffen mogelijk.

Materialen: zie hoofdstuk "*Technische gegevens*"

Wanneer u niet de mogelijkheid heeft, het ouder instrument goed af te voeren, neem dan met ons contact op voor terugname en afvoer.

**WEEE-richtlijn 2002/96/EG**

Dit instrument valt niet onder de WEEE-richtlijn 2002/96/EG en de betreffende nationale wetgeving. Voer het instrument af direct naar een gespecialiseerd recyclingbedrijf en gebruik daarvoor niet de gemeentelijke vuilophaaldiensten. Deze mogen alleen voor privé producten conform de WEEE-richtlijn worden gebruikt.

Printing date:

# VEGA

De gegevens omtrent leveromvang, toepassing, gebruik en bedrijfsomstandigheden van de sensoren en weergavesystemen geeft de stand van zaken weer op het moment van drukken.

Wijzigingen voorbehouden

© VEGA Grieshaber KG, Schiltach/Germany 2016



36801-NL-160809

VEGA Grieshaber KG  
Am Hohenstein 113  
77761 Schiltach  
Germany

Phone +49 7836 50-0  
Fax +49 7836 50-201  
E-mail: [info.de@vega.com](mailto:info.de@vega.com)  
[www.vega.com](http://www.vega.com)