

# SOLITRAC 31

4 ... 20 mA/HART - cuatro hilos

Sensor radiométrico para la medición continua de nivel e interface



## Campo de aplicación

SOLITRAC 31 es un sensor radiométrico con detector de varilla de PVT para la medición continua de nivel de líquidos y productos áridos. Es adecuado para la medición continua de nivel e interface con temperaturas de proceso extremas, con propiedades críticas del producto o de medios agresivos. SOLITRAC 31 es ideal para la aplicación en depósitos cilíndricos, reactores, autoclaves, separadores y depósitos mezcladores.

## Su ventaja

- Gran disponibilidad de instalación gracias a la medición sin contacto
- Mejor rendimiento de medición gracias al detector de PVT con máxima sensibilidad
- Montaje fácil gracias a los accesorios suministrados

## Función

Durante la medición radiométrica un isótopo de Cesio-137 o Cobalto-60 emite radiación concentrada con rayos gamma. Un sensor especial situado en el lado opuesto del depósito, recibe los rayos. El escintilador del sensor convierte los rayos gamma en señales, cuya cantidad detectada y evaluada. Debido a que la radiación gamma se atenúa al penetrar la materia, el sensor puede calcular el nivel, el nivel límite, la densidad o el caudal a partir de la intensidad de la radiación entrante.

## Datos técnicos

|   |   |
|---|---|
| Rango de medición                                   | 0,5 ... 3 m (1.64 ... 9.84 ft)                                      |
| Irrepetibilidad                                     | ±0,5 % para -40 °C ... +60 °C<br>(-40 °F ... +140 °F)               |
| Temperatura ambiente, de almacenaje y de transporte | -40 °C ... +60 °C (-40 °F ... +140 °F)<br>Rango ampliado disponible |

## Alimentación de tensión

|                         |   |
|-------------------------|---|
| Tensión de alimentación | 20 ... 72 V DC; 20 ... 253 V AC, 50/60 Hz |
| Consumo de energía máx  | 4 W; 6 VA                                 |

## Entrada analógica

|                 |                    |
|-----------------|--------------------|
| Tipo de entrada | 4 ... 20 mA pasiva |
| Carga interna   | 250 Ω              |

## Entrada de conexión

|                    |        |
|--------------------|--------|
| Tipo de entrada    |        |
| - Open Collector   | 10 mA  |
| - Contacto de relé | 100 mA |

## Salida de relé

|                          |   |
|--------------------------|---|
| Tensión de activación    | máx. 253 V AC/DC  |
| Corriente de conmutación | máx. 3 A AC (cos phi > 0,9), 1 A DC                       |
| Potencia de ruptura      | min. 50 mW, máx. 750 VA AC, 40 W DC<br>(para U < 40 V DC) |

## Salida de corriente

|            |   |
|------------|---|
| Rango      | 4 ... 20 mA/HART, activo o pasivo         |
| Carga máx. | 500 Ω (300 Ω con seguridad intrínseca IS) |

## Salida de conexión

|                       |  |
|-----------------------|--|
| Tipo de salida        | Salida de transistor NPN (sin potencial) |
| Tensión de activación | < 55 V DC                                |
| Corriente bajo carga  | < 400 mA                                 |

## Datos generales

|                   |                     |
|-------------------|---------------------|
| Cualificación SIL | Opcional hasta SIL2 |
|-------------------|---------------------|

## Materiales/Escintilador

El tubo del detector es de acero. Como material de escintilación se emplea tolueno de polivinilo (PVT).

## Versiones de carcasas

La carcasa está disponible en versión de dos cámaras de aluminio o acero inoxidable, clase de protección IP66/IP67.

## Versiones electrónicas

Los equipos están disponibles en diferentes versiones electrónicas. Junto con la electrónica de cuatro hilos con 4 ... 20 mA/HART son posibles dos versiones puramente digitales con Profibus PA y Foundation Fieldbus.

## Homologaciones

Para los equipos de VEGA hay disponibles homologaciones mundiales, p.ej. para el empleo en zonas con riesgo de explosión, en embarcaciones o con aplicaciones higiénicas.

Para equipos aprobados (p.Ej. con homologación Ex) se aplican los datos técnicos en las instrucciones de seguridad correspondientes. En casos aislados estas se pueden diferenciar de los datos descritos aquí.

En nuestra página web podrá encontrar un resumen completo de los materiales y juntas disponibles.

## Ajuste

El ajuste del equipo se realiza a través del módulo de visualización y configuración opcional PLICSCOM o a través de un PC con software de configuración PACTware y DTM adecuado.

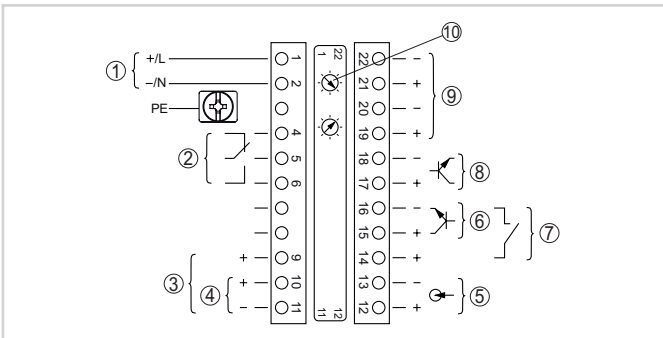
La versión Bluetooth del módulo de indicación y de ajuste permite una conexión inalámbrica con unidades de control estándar. Éstas pueden ser por ejemplo un PC con PACTware y daprador Bluetooth-USB.

El ajuste tiene lugar por medio del software de configuración y del correspondiente DTM.



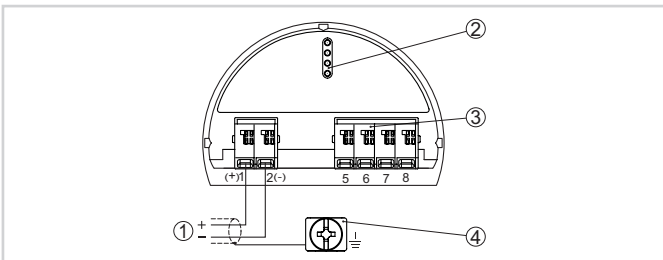
## Conexión eléctrica

Hay dos cámaras de conexión disponibles. En dependencia de la versión del equipo la salida de señal está en la cámara primaria o en la cámara secundaria.



Conexiones de terminales primarias

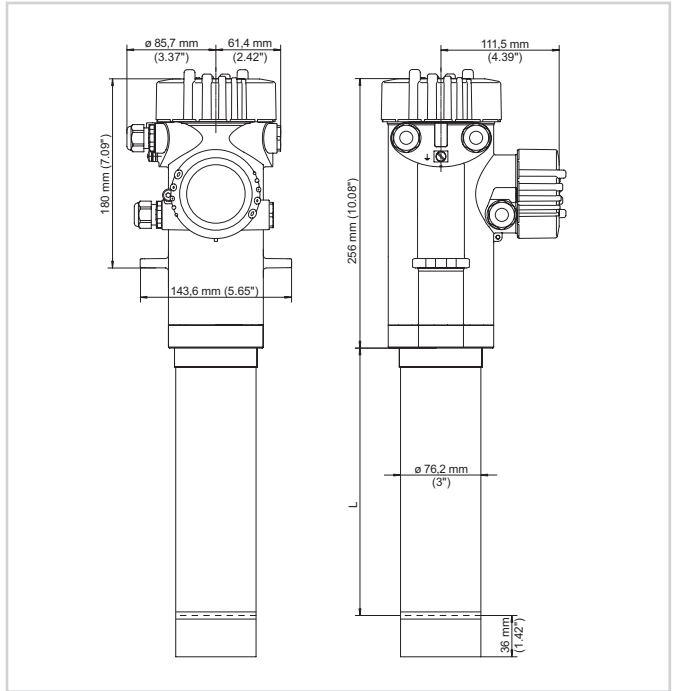
- 1 Alimentación de tensión
- 2 Salida de relé
- 3 Salida de señal 4 ... 20 mA/HART activa
- 4 Salida de señal 4 ... 20 mA/HART pasiva
- 5 Entrada de señal 4 ... 20 mA
- 6 Entrada de conmutación para transistor NPN
- 7 Entrada de conmutación sin potencial
- 8 Salida del transistor
- 9 Interface para comunicación sensor-sensor (MGC)
- 10 Ajuste de dirección de bus para comunicación sensor-sensor (MGC)



Conexiones terminales secundarias (equipos con seguridad intrínseca)

- 1 Terminales salida de señal 4 ... 20 mA/HART
- 2 Espigas de contacto para el módulo de visualización y configuración o adaptador de interface
- 3 Terminales de conexión para la unidad externa de visualización y configuración
- 4 Terminal de conexión a tierra

## Dimensiones



Medidas SOLITRAC 31

## Información

En nuestra homepage encontrará informaciones más detalladas sobre VEGA.

En el área de descarga en nuestro sitio web encontrará instrucciones de servicio, informaciones de productos, folletos ramales, documentos de homologación, planos de equipos y muchas cosas más gratis.

Allí hay disponibles también accesorios de software, como el software actual del equipo y el software de ajuste correspondiente.

## Selección de dispositivo

En nuestra página de inicio en *Productos* puede seleccionar el principio de medición y el instrumento adecuado para su aplicación.

Allí también encontrará información detallada sobre las versiones de equipos disponibles.

## Contacto

En nuestra página web en "*Contacto*" encontrará su persona de contacto en VEGA.