

VEGAPULS SR 68

4 ... 20 mA/HART - bifilare

Sensore radar per la misura continua di livello di solidi in pezzatura



Campo d'impiego

Il VEGAPULS SR 68 è un sensore radar per la misura continua su materiali in pezzatura anche in presenza di condizioni di processo difficili. È particolarmente idoneo alla misura di livello in silo di altezza elevata e in depositi di grandi dimensioni. Grazie alla semplice messa in servizio e al funzionamento affidabile che non richiede manutenzione, il VEGAPULS SR 68 rappresenta una soluzione economicamente vantaggiosa.

I benefici

- Non richiede manutenzione grazie al procedimento di misura senza contatto
- Elevata disponibilità dell'impianto, poiché l'apparecchio non è soggetto a usura e non richiede manutenzione
- Misura affidabile indipendentemente da vapore, polvere e rumore

Funzione

Impulsi a microonde estremamente brevi sono irradiati dal sistema di antenna verso il prodotto da misurare, sono poi riflessi dalla superficie del prodotto e nuovamente captati dal sistema di antenna. Il tempo di andata e ritorno dei segnali è proporzionale al livello nel serbatoio. Uno speciale procedimento di dilatazione del tempo consente la misura affidabile e precisa dei tempi di segnale estremamente brevi.

Dati tecnici

Campo di misura fino a	30 m (98.43 ft)
Scostamento di misura	±2 mm
Attacco di processo	Filettatura da G1½; 1½ NPT; flangia da DN 40, 1½"
Pressione di processo	-1 ... +100 bar/-100 ... +10000 kPa (-14.5 ... +1450 psig)
Temperatura di processo	-40 ... +250 °C (-40 ... +482 °F)
Temperatura ambiente, di stoccaggio e di trasporto	-40 ... +80 °C (-40 ... +176 °F)
Tensione d'esercizio	9,6 ... 36 V DC

Materiali

Le parti dell'apparecchio a contatto col prodotto sono costruite in 316L, PTFE o PEEK. La guarnizione di processo è in FKM o FFKM. La lista completa dei materiali e delle guarnizioni è disponibile nel "Configurator" su www.vega.com e "VEGA Tools".

Esecuzioni della custodia

Le custodie di resina, acciaio speciale o alluminio sono disponibili nell'esecuzione a una o a due camere. Sono disponibili con grado di protezione fino a IP 68 (1 bar).

Esecuzioni dell'elettronica

Gli apparecchi sono disponibili con diverse esecuzioni dell'elettronica. Accanto alle esecuzioni 4 ... 20 mA/HART bifilari e quadrifilari, sono disponibili anche esecuzioni digitali Profibus PA, Foundation Fieldbus e protocollo Modbus. È inoltre disponibile un'ulteriore esecuzione HART con accumulatore integrato.

Elettroniche supplementari

Per gli apparecchi con custodia a due camere sono disponibili elettroniche supplementari come un modulo radio o un pacco accumulatore.

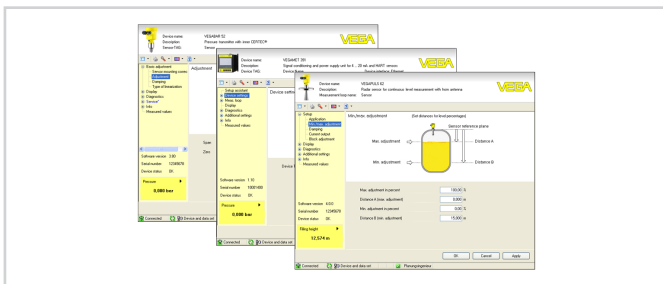
Omologazioni

Gli apparecchi sono idonei all'impiego in luoghi con pericolo di esplosione e sono omologati per es. secondo ATEX. Informazioni dettagliate sono disponibili su www.vega.com/downloads e "Omologazioni".

Uso

La calibrazione dell'apparecchio si esegue mediante il tastierino di taratura con display PLICSCOM opzionale oppure via PC con software di servizio PACTware e relativo DTM.

Ulteriori possibilità di calibrazione sono offerte da un Communicator HART, nonché da programmi specifici come AMS™ o PDM.



Informazione

Su www.vega.com sono disponibili ulteriori informazioni sulla gamma di prodotti VEGA.

Nella sezione Downloads, all'indirizzo www.vega.com/downloads sono disponibili istruzioni d'uso, descrizioni degli apparecchi, opuscoli di settore, documenti di omologazione, disegni degli apparecchi e altro ancora.

Sono inoltre a disposizione file GSD ed EDD per sistemi Profibus PA, nonché file DD e CFF per sistemi Foundation Fieldbus.

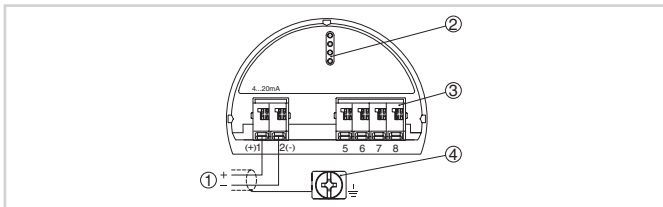
Scelta dell'apparecchio

Il "Finder" su www.vega.com/finder e "VEGA Tools" consente di scegliere il principio di misura adeguato per la specifica applicazione. Informazioni dettagliate sulle esecuzioni dell'apparecchio sono disponibili sul "Configurator" su www.vega.com/configurator e "VEGA Tools".

Contatto

Per informazioni sulla filiale VEGA di competenza si rimanda alla nostra homepage www.vega.com.

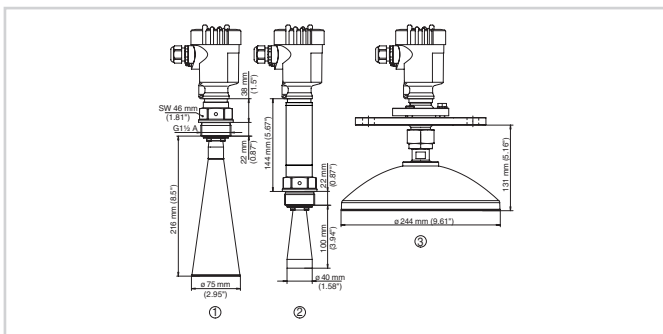
Allacciamento elettrico



Vano dell'elettronica e di connessione della custodia ad una camera

- 1 Alimentazione in tensione/uscita del segnale
- 2 Per tastierino di taratura con display e/o adattatore d'interfaccia
- 3 Per unità esterna d'indicazione e di calibrazione
- 4 Morsetto di terra per il collegamento dello schermo del cavo

Dimensioni



Dimensioni VEGAPULS SR 68

- 1 Modello filettato con antenna a cono
- 2 Modello filettato con antenna a cono e dissipatore termico
- 3 Modello con antenna parabolica e supporto orientabile