

VEGAPULS SR 68

Foundation Fieldbus

Radarsensor voor continue niveaumeting van stortgoederen



Toepassingsgebied

De VEGAPULS SR 68 is een radarsensor voor continue meting van stortgoederen ook onder zwaardere procesomstandigheden. Deze is bijzonder goed geschikt voor niveaumeting in hoge silo's en grote bunkers. Dankzij de eenvoudige inbedrijfname en het betrouwbare, onderhoudsvrije bedrijf is de VEGAPULS SR 68 een economische oplossing.

Uw voordeel

- Onderhoudsvrij bedrijf dankzij contactloze meetmethode
- Hoge installatiebeschikbaarheid; slijtvast en onderhoudsvrij
- Betrouwbare meting onafhankelijk van stoom, stof en lawaai

Functie

Extreem korte microgolfpulsen worden door het antennesysteem op het te meten product gestraald, door het productoppervlak gereflecteerd en door het antennesysteem weer ontvangen. De tijd van zenden tot ontvangen van de signalen is proportioneel met het niveau in de tank.

Een speciale tijdvertragingmethode maakt de betrouwbare en nauwkeurige meting van de extreem korte signaallooptijden mogelijk.

Technische gegevens

Meetbereik tot	30 m (98.43 ft)
Meetafwijking	±2 mm
Proceansaansluiting	Schroefdraad G1½; 1½ NPT, flens vanaf DN 40, 1½"
Procesdruk	-1 ... +100 bar/-100 ... +10000 kPa (-14.5 ... +1450 psig)
Procestemperatuur	-40 ... +250 °C (-40 ... +482 °F)
Omgevings-, opslag- en transporttemperatuur	-40 ... +80 °C (-40 ... +176 °F)
Bedrijfsspanning	9 ... 32 V DC

Materialen

De onderdelen van het instrument die met het medium in aanraking komen zijn van 316L resp. PTFE of PEEK gefabriceerd. De procesafdichting is van FKM of FFKM.

Een compleet overzicht van de beschikbare materialen en afdichtingen vindt u in de "Configurator" op www.vega.com en "VEGA Tools".

Uitvoeringen behuizing

De behuizingen zijn als éénkamer- of tweekameruitvoering in de materialen kunststof, rvs of aluminium leverbaar. Uitvoeringen tot IP 68 (1 bar) zijn leverbaar.

Uitvoeringen elektronica

De instrumenten zijn leverbaar met verschillende uitvoeringen elektronica.

Naast 4 ... 20 mA/HART in twee- en vierdraadsuitvoering zijn ook digitale uitvoeringen leverbaar zoals Profibus PA, Foundation Fieldbus en Modbus-protocol. Een andere HART-uitvoering is leverbaar met geïntegreerde accu.

Extra elektronica

Voor de instrumenten met tweekamerbehuizing staat extra elektronica ter beschikking zoals een draadloze module of een accupack.

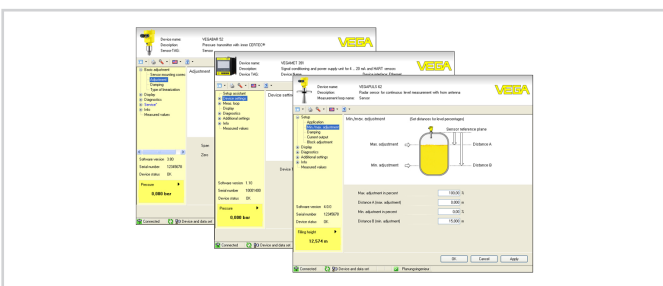
Toelatingen

De instrumenten zijn geschikt voor toepassing in explosiegevaarlijke omgeving en bijv. conform ATEX toegelaten.

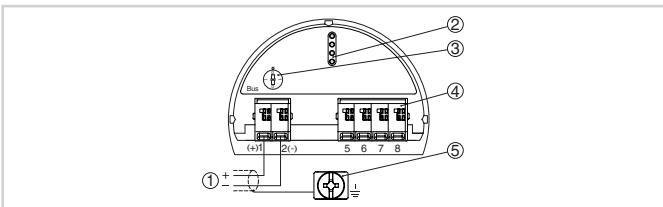
Gedetailleerde informatie vindt u op www.vega.com/downloads en "toelatingen".

Bediening

Het instrument wordt bediend met de optionele display- en bedieningsmodule PLICSCOM of via een PC met de bedieningssoftware PACTware en de bijbehorende DTM. Een andere bedieningsmogelijkheid is een configuratietool voor Foundation-Fieldbus-instrumenten.



Elektrische aansluiting

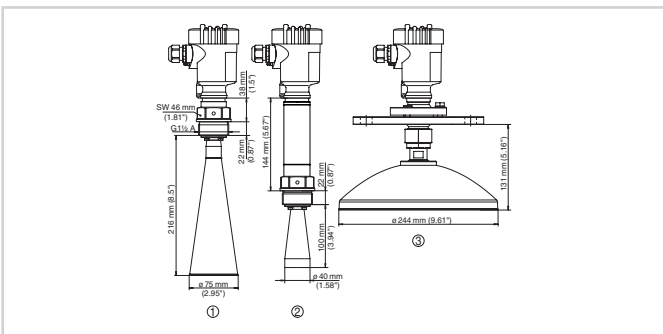


Elektronica- en aansluitruimte eenkamerbehuizing

- 1 Voedingsspanning/signaaluitgang
- 2 Contactpunten voor display- en bedieningsmodule resp. interfaceadapter
- 3 Simulatieschakelaar ("1" = bedrijf met vrijgave simulatie)
- 4 Voor externe display- en bedieningseenheid
- 5 Aardklem voor aansluiting van de kabelafscherming.

Details over de elektrische aansluiting vindt u in de handleiding van het instrument op www.vega.com/downloads.

Afmetingen



Afmetingen VEGAPULS SR 68

- 1 Schroefdraaduitvoering met hoornantenne

- 2 Schroefdraaduitvoering met hoornantenne en temperatuurtussenstuk
- 3 Uitvoering met parabolantenne en draaihouder

Informatie

Op www.vega.com vindt u aanvullende informatie over het VEGA-productprogramma.

Onder het download-bereik op www.vega.com/downloads vindt u handleidingen, productinformatie, branchebrochures, toelatingsdocumenten, instrumenttekeningen en veel meer. Daar vindt u ook GSD- en EDD-bestanden voor Profibus-PA-systemen en DD- en CFF-bestanden voor Foundation-Fieldbus-systemen.

Keuze instrument

Met de "Finder" op www.vega.com/finder en "VEGA Tools" kunt u het passende meetprincipe voor uw toepassing selecteren.

Gedetailleerde informatie over de instrumentuitvoeringen vindt u in de "Configurator" op www.vega.com/configurator en "VEGA Tools".

Contact

Uw VEGA-vertegenwoordiging vindt u op onze homepage www.vega.com.