

## Montageanleitung

### Antennenverlängerung bis 450 °C

für VEGAPULS 62 und 68



Document ID: 38316



**VEGA**

## Inhaltsverzeichnis

<b>1</b>	<b>Zu Ihrer Sicherheit</b>	
1.1	Autorisiertes Personal .....	3
1.2	Bestimmungsgemäße Verwendung.....	3
1.3	Warnung vor Fehlgebrauch .....	3
1.4	Allgemeine Sicherheitshinweise.....	3
1.5	Sicherheitshinweise für Ex-Bereiche .....	3
<b>2</b>	<b>Produktbeschreibung</b>	
2.1	Aufbau.....	4
2.2	Arbeitsweise.....	5
<b>3</b>	<b>Montieren</b>	
3.1	Montagevorbereitungen .....	7
3.2	Montagehinweise .....	8
3.3	Montageschritte einteilige Antennenverlängerung .....	8
3.4	Montageschritte mehrteilige Antennenverlängerung .....	9
3.5	Montagekontrolle .....	11
<b>4</b>	<b>In Betrieb nehmen</b>	
<b>5</b>	<b>Anhang</b>	
5.1	Technische Daten.....	13
5.2	Maße.....	14
5.3	Gewerbliche Schutzrechte .....	17
5.4	Warenzeichen .....	17

## 1 Zu Ihrer Sicherheit

### 1.1 Autorisiertes Personal

Sämtliche in dieser Betriebsanleitung beschriebenen Handhabungen dürfen nur durch ausgebildetes und vom Anlagenbetreiber autorisiertes Fachpersonal durchgeführt werden.

Bei Arbeiten am und mit dem Gerät ist immer die erforderliche persönliche Schutzausrüstung zu tragen.

### 1.2 Bestimmungsgemäße Verwendung

Die Antennenverlängerung ist ein Zubehör- bzw. Nachrüstteil für Radarsensoren VEGAPULS 62 und 68.

### 1.3 Warnung vor Fehlgebrauch

Bei nicht sachgerechter oder nicht bestimmungsgemäßer Verwendung können von diesem Gerät anwendungsspezifische Gefahren ausgehen, so z. B. ein Überlauf des Behälters oder Schäden an Anlagenteilen durch falsche Montage oder Einstellung.

### 1.4 Allgemeine Sicherheitshinweise

Es sind die Sicherheitshinweise in der Betriebsanleitung des jeweiligen Sensors zu beachten.

### 1.5 Sicherheitshinweise für Ex-Bereiche

Beachten Sie bei Ex-Anwendungen die Ex-spezifischen Sicherheitshinweise. Diese sind Bestandteil der Betriebsanleitung und liegen jedem Gerät mit Ex-Zulassung bei.

Der Einsatz der Antennenverlängerung mit zusätzlichem Spülluftanschluss im Ex-Bereich ist nicht zulässig.

## 2 Produktbeschreibung

### 2.1 Aufbau

#### Lieferumfang

Der Lieferumfang besteht aus:

- Antennenverlängerung
- Innensechskantschrauben M4 x 12 mm mit Sicherungsringen
- Dokumentation
  - Dieser Betriebsanleitung

#### Antennenverlängerung einteilig

Diese Ausführung kann gerade oder einfach gebogen sein. Sie besteht aus folgenden Komponenten:

- Antennenverlängerung mit angeschweißter Hornantenne
- Spülluftanschluss (optional)

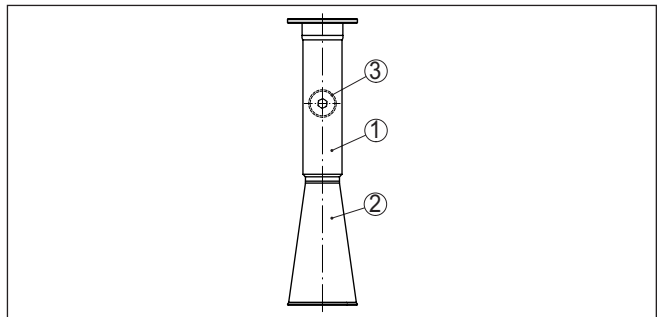


Abb. 1: Verlängerung einteilig gerade, mit angeschweißter Hornantenne

- 1 Verlängerung
- 2 Hornantenne
- 3 Spülluftanschluss

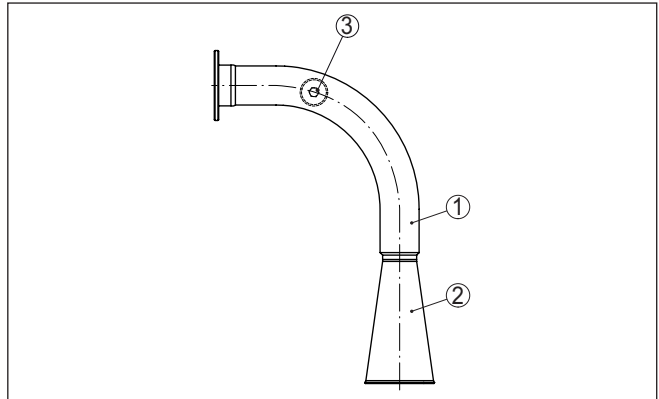


Abb. 2: Verlängerung einteilig einfach gebogen, mit angeschweißter Hornantenne

- 1 Verlängerung
- 2 Hornantenne
- 3 Spülluftanschluss

**Antennenverlängerung  
zweiteilig**

Diese Ausführung ist immer gerade. Sie besteht aus folgenden Komponenten:

- Antennenverlängerung mit angeschraubter Hornantenne
- Spülluftanschluss (optional)

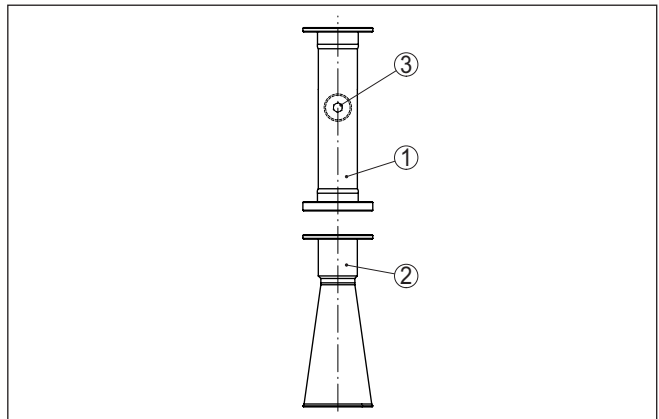


Abb. 3: Verlängerung zweiteilig gerade, mit angeschraubter Hornantenne

- 1 Oberteil
- 2 Hornantenne
- 3 Spülluftanschluss

**2.2 Arbeitsweise**

Die Antennenverlängerung ist ein Zubehör- bzw. Nachrüstteil für folgende Radarsensoren:

**Einsatzbereich**

- VEGAPULS 62
- VEGAPULS 68

Typische Einsatzbereiche sind Behälter mit langen Stutzen oder Einbauten in der Behälterwand.

**Funktionsprinzip**

Die Antennenverlängerung leitet in ihrem Inneren das Radarsignal in eine günstige Abstrahlposition zur Füllgutoberfläche. Damit werden Störreflexionen an Einbauten oder langen Stutzen vermieden

## 3 Montieren

### 3.1 Montagevorbereitungen

#### Zuordnung

Bei gemeinsamer Lieferung der Antennenverlängerung mit dem Radarsensor erfolgt eine Kalibrierung im Werk. Dabei wird der Radarsensor auf die Antennenverlängerung abgestimmt. Für die Funktion der Messung ist deshalb eine korrekte Zuordnung von Radarsensor und Antennenverlängerung wichtig. Hierzu sind die Antennenteile mit der Seriennummer des Sensors gekennzeichnet.



#### Hinweis:

Eine falsche Kombination beeinträchtigt die Messgenauigkeit. Stellen Sie deshalb zunächst sicher, dass Sensor und Antennenverlängerung zusammengehören.

#### Polarisation

Die elektromagnetischen Radarsignale sind polarisiert, d. h. in einer bestimmten Ebene ausgerichtet. Bei gebogenen Antennenverlängerungen sowie bei Ausführungen mit Spülluftanschluss muss die Biegeachse auf diese Polarisation ausgerichtet werden. Anhand von Markierungen am Sensor und den Antennenteilen ist diese Ausrichtung einfach möglich. Diese Markierungen sind in Kapitel "Montageschritte" aufgeführt.

#### Abstützung

Bei besonders langen Antennenverlängerungen oder starken mechanischen Belastungen ist für eine Abstützung zu sorgen.

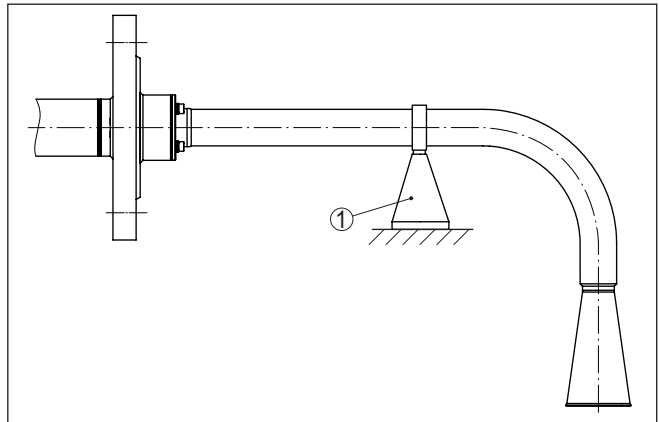


Abb. 4: Abfangen mechanischer Belastungen durch eine Abstützung

1 Abstützung

#### Werkzeuge

Für die Montage benötigen Sie folgendes Werkzeug:

- Innensechskantschlüssel, Größe 4

**Spaltfreie Montage****3.2 Montagehinweise**

Die Montage der Antennenverlängerung muss nicht nur nach mechanischen, sondern auch nach mikrowellentechnischen Gesichtspunkten erfolgen. Für eine zuverlässige Funktion der Sensoren ist die spaltfreie Montage der Teile der Antennenverlängerung in der richtigen Position erforderlich.

**Hinweis:**

Spalte, zusätzliche Dichtungen oder Löcher können erhebliche Störreflexionen hervorrufen. Deshalb darf der mechanische Aufbau der Antennenverlängerung nicht verändert werden. Eine Verlängerung oder ein Kürzen ist nicht möglich.

**Ausrichtung**

Die Antennenverlängerung lässt sich während der Montage an den Verbindungsstellen drehen. Fixieren Sie deshalb die Teile zunächst mit den Schrauben. Ziehen Sie die Schrauben erst nach endgültigem Ausrichten fest.

**3.3 Montageschritte einteilige Antennenverlängerung**

Einteilige Antennenverlängerungen werden bis zu einer Gesamtlänge von 800 mm (31.5 in) als Einheit montiert mit dem Radarsensor geliefert.

Bei größeren Längen werden Antennenverlängerung und Radarsensor aus transporttechnischen Gründen demontiert geliefert. Sie müssen vor Ort wieder montiert werden.

Zur Montage gehen Sie wie folgt vor:

1. Radarsensor und Antennenverlängerung zusammenfügen und mit den Schrauben fixieren

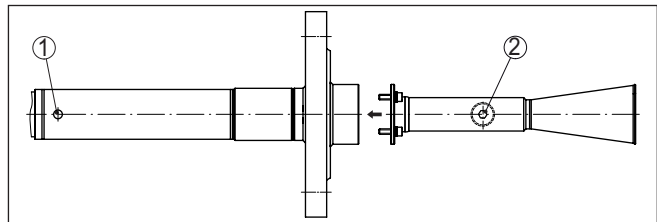


Abb. 5: Montage bei gerader Antennenverlängerung

- 1 Markierung für Polarisisation
- 2 Spülluftanschluss



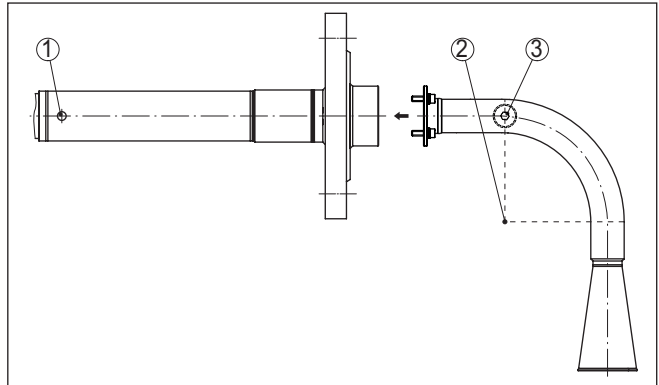


Abb. 6: Montage bei gebogener Antennenverlängerung

- 1 Markierung für Polarisation
- 2 Biegeachse
- 3 Spülluftanschluss

2. Gebogene Antennenverlängerung so drehen, dass die Biegeachse genau parallel zur Polarisationsmarkierung ist und der optionale Spülluftanschluss mit der Polarisationsmarkierung übereinstimmt.
3. Sicherstellen, dass Antennenverlängerung und Radarsensor spaltfrei zusammengefügt sind
4. Schrauben über Kreuz festziehen, Anzugsmoment max. 2,0 Nm (1.844 lbf ft)

Die Montage ist damit abgeschlossen.

### 3.4 Montageschritte mehrteilige Antennenverlängerung

Bei mehrteiligen Antennenverlängerungen besteht das Antennensystem aus einem Oberteil, einem Mittelteil und der Antenne. Die Teile werden in demontiertem Zustand geliefert und müssen vor Ort montiert werden.

Gehen Sie wie folgt vor:

1. Schutzkappe von der Hornantenne entfernen
2. Radarsensor und die einzelnen Teile der Antennenverlängerung so zusammensetzen, dass die jeweiligen Polarisationsmarkierung sowie der optionale Spülluftanschluss übereinstimmen

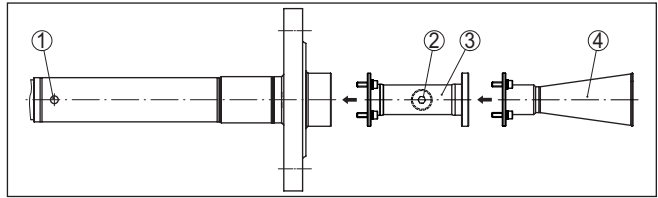


Abb. 7: Montage bei zweiteiliger Antennenverlängerung

- 1 Markierung für Polarisation
- 2 Spülluftanschluss
- 3 Oberteil
- 4 Antenne

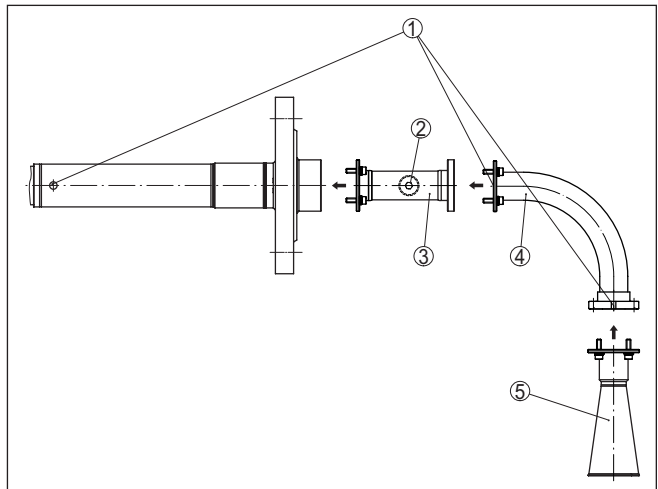


Abb. 8: Montage bei dreiteiliger Antennenverlängerung

- 1 Markierung für Polarisation
- 2 Spülluftanschluss
- 3 Oberteil
- 4 Mittelteil
- 5 Antenne

3. Die einzelnen Teile, beginnend mit der Antenne, endend mit dem Oberteil, mit den mitgelieferten Schrauben fixieren
4. Sicherstellen, dass alle Teile spaltfrei zusammengefügt sind
5. Schrauben über Kreuz festziehen, Anzugsmoment max. 2,0 Nm (1.844 lbf ft)

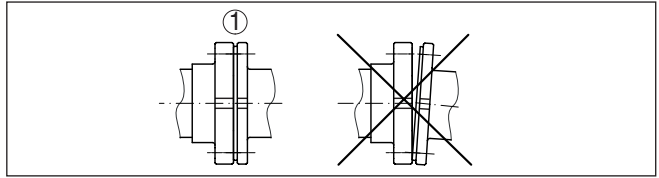


Abb. 9: Verbindung nach Anziehen der Schrauben

1 Korrekte, spaltfreie Montage

Die Montage ist damit abgeschlossen.

### 3.5 Montagekontrolle

Besonders gebogene, mehrteilige oder falsch montierte Antennenverlängerungen können Störechos im Nahbereich erzeugen. Diese Störechos können die Funktion der Messung beeinträchtigen. Es ist deshalb empfehlenswert, vor Inbetriebnahme der Messung zunächst die korrekte Montage zu überprüfen. Prüfen Sie deshalb Sensor und Antennenverlängerung auf Spalten und nicht übereinstimmende Polarisationsmarkierungen und korrigieren Sie dies gegebenenfalls.

## 4 In Betrieb nehmen

### Störsignalausblendung

Bei gleichzeitiger Lieferung der Antennenverlängerung mit dem Radarsensor wird bereits im Werk eine Störsignalausblendung durchgeführt. Damit werden durch die Antennenverlängerung bedingte Störechos für die Signalauswertung eliminiert.

Bei der nachgerüsteten Antennenverlängerung ist die Störechokurve über einen PC mit PACTware aufzurufen und zu prüfen. Bei korrekter Montage liegt die rote Echokurve über der blauen Störechokurve. Es ist grundsätzlich empfehlenswert, anwenderseitig vor der Inbetriebnahme eine Störsignalausblendung durchzuführen.

### Bezugsebene

Durch den Einsatz einer Antennenverlängerung wird die Lage der Bezugsebene für die Radarmessung teilweise verändert. Dies ist für den Min./Max.-Abgleich zu beachten. In Kapitel "Maße" dieser Montageanleitung finden Sie die Angaben zur Bezugsebene in den Maßzeichnungen.

Die Inbetriebnahme erfolgt gemäß der Betriebsanleitung des jeweiligen Sensors.

## 5 Anhang

### 5.1 Technische Daten

#### Werkstoffe

---

Antenne und Antennenverlängerung	316L, Alloy C22 (2.4602)
Schrauben	316L

---

#### Prozessbedingungen

---

Behälterdruck max.	siehe Betriebsanleitung des jeweiligen Sensors
Prozesstemperatur max.	siehe Betriebsanleitung des jeweiligen Sensors

---

#### Spülluftanschluss

---

Werkstoff Spülluftanschluss	316L, Alloy C22 (2.4602)
Werkstoff Blindstopfen	316Ti
Dichtung	FKM (SHS FPM 70C3 GLT)

## 5.2 Maße

## Antennenverlängerung einteilig

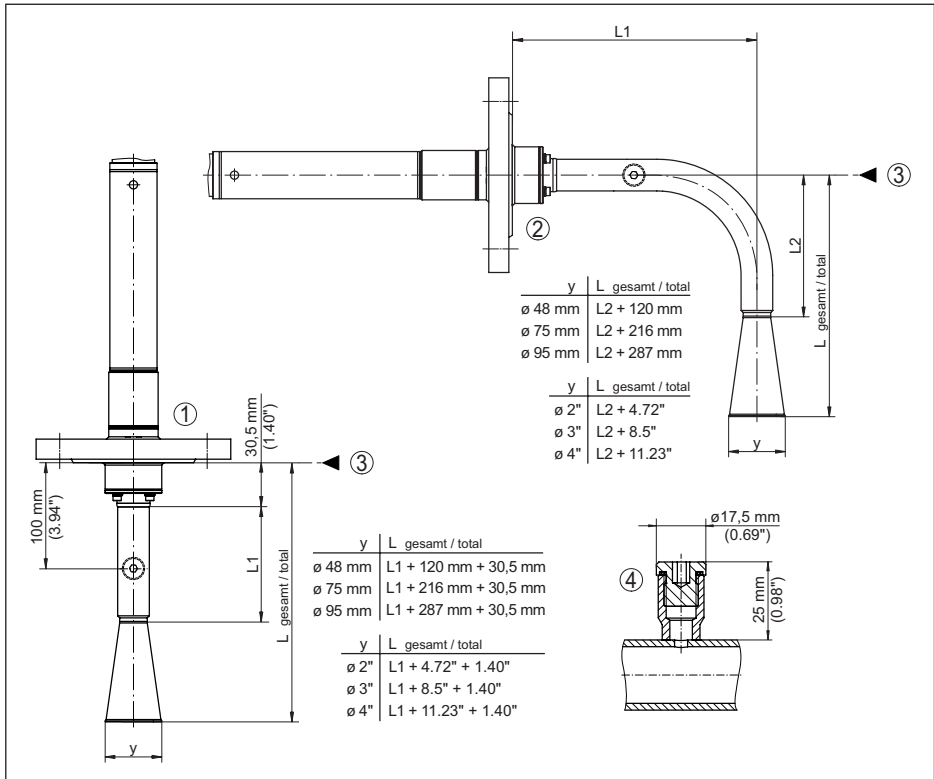


Abb. 10: Verlängerung einteilig, mit angeschweißter Hornantenne. Maße L1, L2 nach Bestellspezifikation

- 1 Gerade
- 2 Gebogen
- 3 Bezugsebene
- 4 Spülluftanschluss

Antennenverlängerung mehrteilig

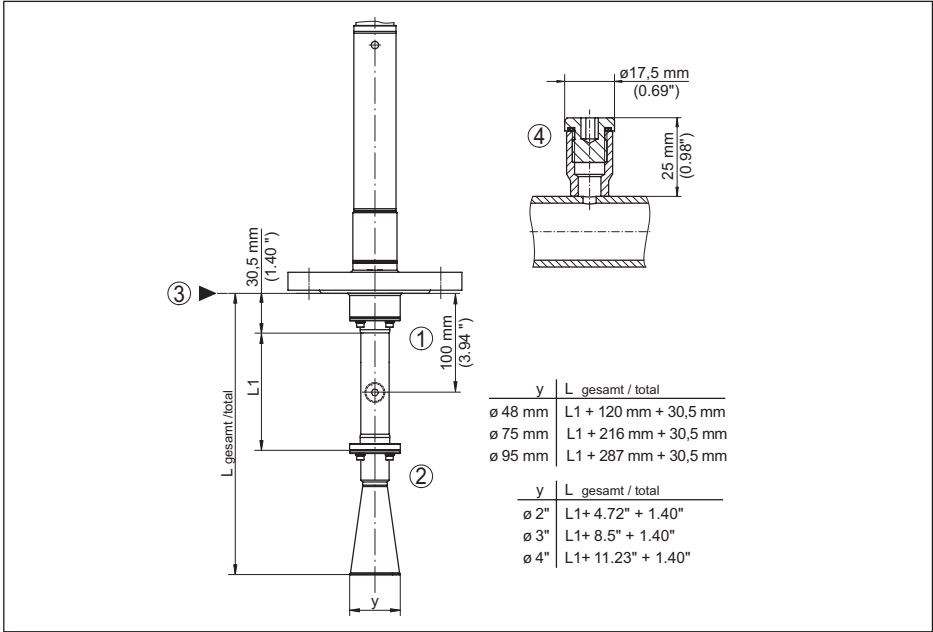


Abb. 11: Verlängerung zweiteilig, Oberteil gerade, mit loser Hornantenne, Maß L1 nach Bestellspezifikation

- 1 Oberteil
- 2 Unterteil mit Antenne
- 3 Bezugsebene
- 4 Spülluftanschluss

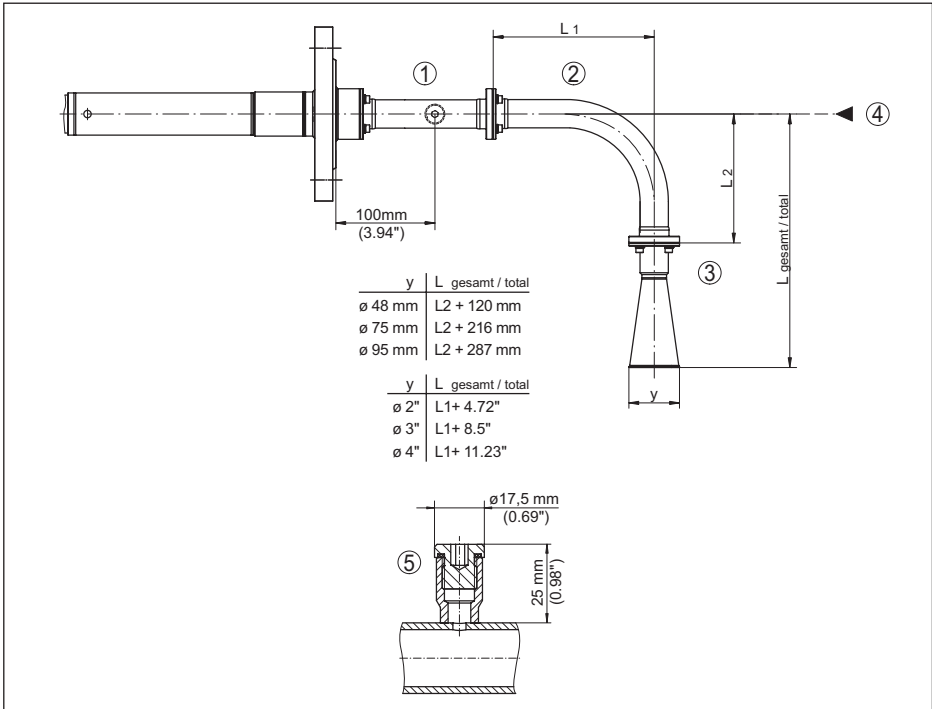


Abb. 12: Verlängerung dreiteilig, Oberteil gerade, Mittelteil gebogen, mit loser Hornantenne, Maße L1, L2 nach Bestellspezifikation

- 1 Oberteil
- 2 Gebogenes Mittelteil
- 2 Unterteil mit Antenne
- 3 Bezugsebene
- 4 Spülluftanschluss



### 5.3 Gewerbliche Schutzrechte

VEGA product lines are global protected by industrial property rights. Further information see [www.vega.com](http://www.vega.com).

VEGA Produktfamilien sind weltweit geschützt durch gewerbliche Schutzrechte.

Nähere Informationen unter [www.vega.com](http://www.vega.com).

Les lignes de produits VEGA sont globalement protégées par des droits de propriété intellectuelle. Pour plus d'informations, on pourra se référer au site [www.vega.com](http://www.vega.com).

VEGA lineas de productos están protegidas por los derechos en el campo de la propiedad industrial. Para mayor información revise la pagina web [www.vega.com](http://www.vega.com).

Линии продукции фирмы ВЕГА защищаются по всему миру правами на интеллектуальную собственность. Дальнейшую информацию смотрите на сайте [www.vega.com](http://www.vega.com).

VEGA系列产品在全球享有知识产权保护。

进一步信息请参见网站[www.vega.com](http://www.vega.com)。

### 5.4 Warenzeichen

Alle verwendeten Marken sowie Handels- und Firmennamen sind Eigentum ihrer rechtmäßigen Eigentümer/Urheber.



A large grid of graph paper for taking notes, consisting of 20 columns and 30 rows of small squares.

Druckdatum:

# VEGA

Die Angaben über Lieferumfang, Anwendung, Einsatz und Betriebsbedingungen der Sensoren und Auswertsysteme entsprechen den zum Zeitpunkt der Drucklegung vorhandenen Kenntnissen.  
Änderungen vorbehalten

© VEGA Grieshaber KG, Schiltach/Germany 2017



38316-DE-170202

VEGA Grieshaber KG  
Am Hohenstein 113  
77761 Schiltach  
Deutschland

Telefon +49 7836 50-0  
Fax +49 7836 50-201  
E-Mail: [info.de@vega.com](mailto:info.de@vega.com)  
[www.vega.com](http://www.vega.com)