

POINTRAC 31

8/16 mA/HART - Vierleiter

Radiometrischer Sensor zur Grenzstand erfassung



Anwendungsbereich

Der POINTRAC 31 ist ein universell einsetzbarer radiometrischer Sensor zur Grenzstand erfassung von Flüssigkeiten und Schüttgütern. Unabhängig von der Montageposition überwacht er sicher und zuverlässig den Grenzstand in Behältern. Anwendungen finden sich in allen Industriebereichen. Aufgrund der hohen Messempfindlichkeit bietet der POINTRAC 31 eine wirtschaftliche Lösung bei geringster Strahleraktivität.

Ihr Nutzen

- Exakte Messergebnisse unabhängig von Prozessbedingungen
- Hohe Prozesssicherheit durch Erkennung von Anhaftungen
- Wirtschaftliche Grenzstand erfassung unter rauen Einsatzbedingungen

Funktion

Bei der radiometrischen Messung sendet ein Cäsium-137- oder Kobalt-60-Isotop gebündelt Gammastrahlen aus. Ein spezieller Sensor, der auf der gegenüberliegenden Seite des Behälters angebracht ist, empfängt die Strahlung. Der Szintillator des Sensors wandelt die Gammastrahlung in Signale um, deren Anzahl erfasst und ausgewertet wird. Da Gammastrahlen beim Durchdringen von Materie abgeschwächt werden, kann der Sensor aus der Intensität der ankommenden Strahlung den Füllstand, den Grenzstand, die Dichte oder den Massenstrom berechnen.

Technische Daten

Messbereich	45 mm (1.8 in), 152 mm (6 in) oder 304 mm (12 in)
-------------	---

Nichtwiederholbarkeit	±0,5 % bei -40 °C ... +60 °C (-40 °F ... +140 °F)
-----------------------	---

Umgebungs-, Lager- und Transporttemperatur	-40 °C ... +60 °C (-40 °F ... +140 °F) Erweiterter Bereich verfügbar
--	---

Spannungsversorgung

Betriebsspannung	20 ... 72 V DC; 20 ... 253 V AC, 50/60 Hz
Max. Leistungsaufnahme	4 W; 6 VA

Analogeingang

Eingangsart	4 ... 20 mA passiv
Interne Bürde	250 Ω

Schalteingang

Eingangsart	
- Open Collector	10 mA
- Relaiskontakt	100 mA

Relaisausgang

Schaltspannung	max. 253 V AC/DC
Schaltstrom	max. 3 A AC (cos phi > 0,9), 1 A DC
Schaltleistung	min. 50 mW, max. 750 VA AC, 40 W DC (bei U < 40 V DC)

Stromausgang

Bereich	8/16 mA/HART, aktiv oder passiv
Max. Bürde	500 Ω (300 Ω bei eigensicherer IS)

Schaltausgang

Ausgangsart	NPN-Transistorausgang (potenzialfrei)
Schaltspannung	< 55 V DC
Laststrom	< 400 mA

Allgemeine Daten

SIL-Qualifikation	Optional bis SIL2
-------------------	-------------------

Werkstoffe/Szintillator

Das Detektorrohr besteht aus Edelstahl. Als Szintillationsmaterial wird Polyvinyltoluene (PVT) verwendet.

Gehäuseausführungen

Das Gehäuse ist als Zweikammerausführung aus Aluminium oder Edelstahl in der Schutzart IP66/IP67 lieferbar.

Elektronikausführungen

Als Elektronikausführung sind ein 8/16 mA/HART-Ausgang und digitale Ausgänge mit Profibus PA und Foundation Fieldbus möglich.

Zulassungen

Für VEGA-Geräte sind weltweite Zulassungen, z. B. für den Einsatz in explosionsgefährdeten Bereichen, auf Schiffen oder bei hygienischen Anwendungen, verfügbar.

Für zugelassene Geräte (z. B. mit Ex-Zulassung) gelten die technischen Daten in den entsprechenden Sicherheitshinweisen. Diese können in einzelnen Fällen von den hier aufgeführten Daten abweichen.

Detaillierte Informationen über die verfügbaren Zulassungen finden Sie beim jeweiligen Produkt auf unserer Homepage.

Bedienung

Bedienung an der Messstelle

Die Bedienung des Gerätes erfolgt über das optional einsetzbare Anzeige- und Bedienmodul PLICSCOM oder über einen PC mit der Bediensoftware PACTware und entsprechendem DTM.

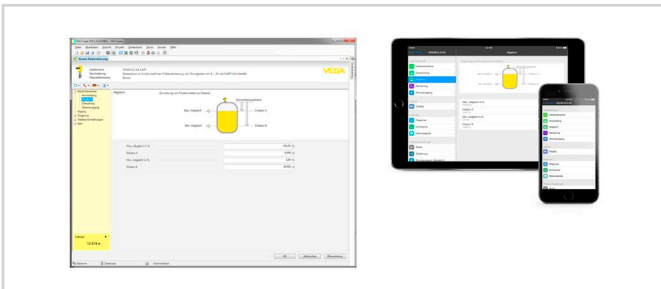
Bedienung drahtlos per Bluetooth

Die Bluetooth-Ausführung des Anzeige- und Bedienmoduls ermöglicht eine drahtlose Verbindung zu Standard-Bediengeräten. Dies können Smartphones/Tablets mit iOS- oder Android-Betriebssystem bzw. PCs mit PACTware und Bluetooth-USB-Adapter sein.



Drahtlose Verbindung zu Standard-Bediengeräten

Die Bedienung erfolgt dabei über eine kostenfreie App aus dem Apple App Store bzw. dem Google Play Store oder über die Bediensoftware PACTware und entsprechenden DTM.



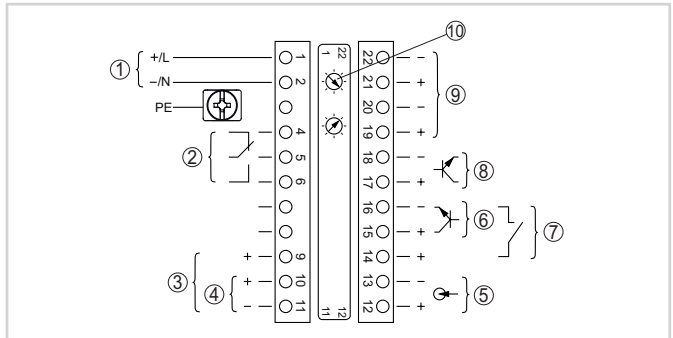
Bedienung über PACTware oder App

Bedienung über Fremdsysteme

Weitere Bedienmöglichkeiten bestehen über einen HART-Communicator sowie herstellerspezifische Programme wie AMS† oder PDM.

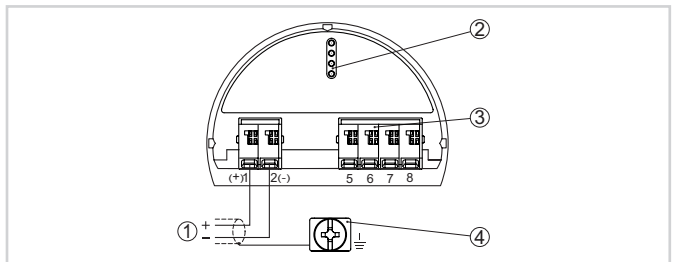
Elektrischer Anschluss

Es stehen zwei Anschlusskammern zur Verfügung. Je nach Geräteausführung befindet sich der Signalausgang entweder in der Primär- oder Sekundärkammer.



Primäre Klemmenanschlüsse

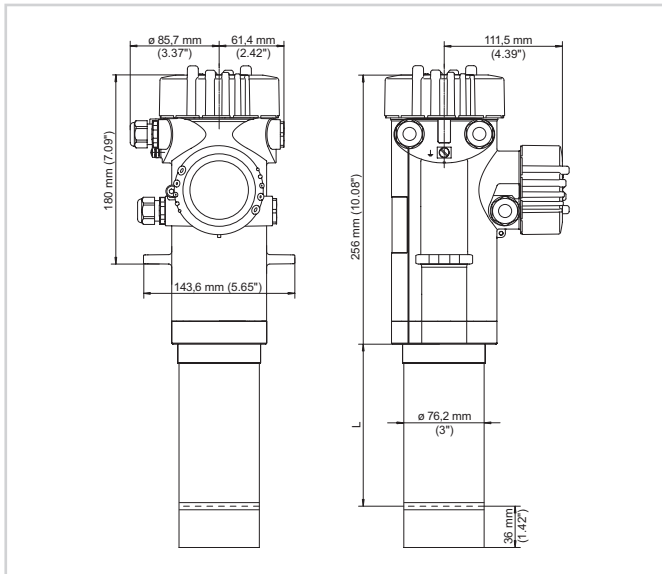
- 1 Spannungsversorgung
- 2 Relaisausgang
- 3 Signalausgang 8/16 mA/HART aktiv (nur explosionsgeschützte Geräte)
- 4 Signalausgang 8/16 mA/HART Multidrop passiv (nur explosionsgeschützte Geräte)
- 5 Signaleingang 4 ... 20 mA
- 6 Schalteingang für NPN-Transistor
- 7 Schalteingang potenzialfrei
- 8 Transistorausgang
- 9 Schnittstelle für Sensor-Sensor-Kommunikation (MGC)
- 10 Einstellung Busadresse für Sensor-Sensor-Kommunikation (MGC)



Sekundäre Klemmenanschlüsse (eigensichere Geräte)

- 1 8/16 mA/HART-Signalausgang
- 2 Kontaktstifte für Anzeige- und Bedienmodul bzw. Schnittstellenadapter
- 3 Anschlussklemmen für die externe Anzeige- und Bedieneinheit
- 4 Erdungsklemme

Maße



Maße POINTRAC 31

Information

Auf unserer Homepage finden Sie weiterführende Informationen zum VEGA-Produktprogramm.

Im Downloadbereich auf unserer Homepage finden Sie Betriebsanleitungen, Produktinformationen, Branchenbroschüren, Zulassungsdokumente, Gerätezeichnungen und vieles mehr.

Dort ist auch Softwarezubehör wie die aktuelle Gerätesoftware und die passende Bediensoftware verfügbar.

Geräteauswahl

Auf unserer Homepage können Sie unter "*Produkte*" das passende Messprinzip und Gerät für Ihre Anwendung auswählen.

Dort finden Sie auch detaillierte Informationen zu den verfügbaren Geräteausführungen.

Kontakt

Ihren persönlichen Ansprechpartner bei VEGA finden Sie auf unserer Homepage unter "*Kontakt*".