



Sicherheitshinweise

VEGAPULS 63

Eigensicherheit und Druckfeste Kapselung

PTB 03 ATEX 2163 X

Zweileiter 4 ... 20 mA/HART

Vierleiter 4 ... 20 mA/HART

Profibus PA

Foundation Fieldbus

HW \geq 2.0.0 - SW \geq 4.0.0



CE 0044



Document ID: 40478



VEGA

Inhaltsverzeichnis

1	Geltung	4
2	Allgemein.....	4
3	Bedeutende Spezifikation im Typschlüssel.....	5
4	Technische Daten.....	6
5	Einsatzbedingungen.....	8
6	Schutz gegen Gefährdung durch statische Elektrizität.....	11
7	Erdung.....	11
8	Schlag- und Reibfunken.....	12
9	Werkstoffbeständigkeit	12
10	Errichtung mit externer Anzeigeeinheit VEGADIS 61/81	12
11	Zündschutzart Druckfeste Kapselung Ex "db".....	12
12	Wichtige Hinweise für die Montage	13
13	Art und Größe der Gewinde der "Ex-db"-Kabeleinführungen	14
14	Entfernen und Ersetzen der roten Gewinde-/Staubschutzkappe	14

Ergänzende Dokumentation:

- Betriebsanleitungen VEGAPULS 63
- EU-Baumusterprüfbescheinigung PTB 03 ATEX 2163 X (Document ID: 35321)
- EU-Konformitätserklärung (Document ID: 43634)

Redaktionsstand: 2020-11-23

DE	Sicherheitshinweise für den Einsatz in explosionsgefährdeten Bereichen
EN	Safety instructions for the use in hazardous areas
FR	Consignes de sécurité pour une application en atmosphères explosibles
IT	Normative di sicurezza per l'impiego in luoghi con pericolo di esplosione
ES	Instrucciones de seguridad para el empleo en áreas con riesgo de explosión
PT	Normas de segurança para utilização em zonas sujeitas a explosão
NL	Veiligheidsaanwijzingen voor gebruik op plaatsen waar ontploffingsgevaar kan heersen
SV	Säkerhetsanvisningar för användning i explosionsfarliga områden
DA	Sikkerhedsforskrifter til anvendelse i explosionsfarlig atmosfære
FI	Turvallisuusohjeet räjähdysvaarallisissa tiloissa käyttöä varten
EL	Υποδείξεις ασφαλείας για τη χρησιμοποίηση σε περιοχές που υπάρχει κίνδυνος έκρηξης

DE	Die vorliegenden Sicherheitshinweise sind im Download unter www.vega.com standardmäßig in den Sprachen deutsch, englisch, französisch und spanisch verfügbar. Weitere EU-Landes-sprachen stellt VEGA nach Anforderungen zur Verfügung.
EN	These safety instructions are available as a standard feature in the download area under www.vega.com in the languages German, English, French and Spanish. Further EU languages will be made available by VEGA upon request.
FR	Les présentes consignes de sécurité sont disponibles au téléchargement sous www.vega.com en standard en allemand, en anglais, en français et en espagnol. VEGA met à disposition d'autres langues de l'Union Européenne selon les exigences.
ES	Las indicaciones de seguridad presentes están disponibles en la zona de descarga de www.vega.com de forma estándar en los idiomas inglés, francés y español. VEGA pone a disposición otros idiomas de la UE cuando son requeridos.

1 Geltung

Diese Sicherheitshinweise gelten für den Radarsensor VEGAPULS PS63.D****D/H/K/L/P/F/G/M/B/I**** gemäß der EU-Baumusterprüfbescheinigung PTB 03 ATEX 2163 X (Bescheinigungsnummer auf dem Typschild) und für alle Geräte mit der Nummer des Sicherheitshinweises (40478).

2 Allgemein

Das Füllstandmessgerät auf Radarbasis VEGAPULS PS63.D****D/H/K/L/P/F/G/M/B/I**** dient zur Erfassung des Abstandes zwischen einer Mediumoberfläche und dem Sensor mittels hochfrequenter, elektromagnetischer Wellen im GHz-Bereich. Die Elektronik nutzt die Laufzeit der von der Mediumoberfläche reflektierten Signale, um den Abstand zur Mediumoberfläche zu errechnen.

Die VEGAPULS PS63.D****D/H/K/L/P/F/G/M/B/I**** bestehen aus einem Elektronikgehäuse mit einem "Ex-db"-Anschlussraum mit eingebauter Zweileiter- oder Vierleiterbarriere und einem "Ex-i"-Anschlussraum mit eingebautem Elektronikeinsatz, einem Prozessanschlusselement und einem Messfühler, der Antenne.

Wahlweise kann auch das Anzeige- und Bedienmodul PLICSCOM in den "Ex-i"-Anschlussraum eingebaut sein.

Die VEGAPULS PS63.D****D/H/K/L/P/F/G/M/B/I**** sind geeignet für den Einsatz in explosionsfähiger Atmosphäre aller brennbaren Stoffe der Explosionsgruppen IIA, IIB und IIC, für Anwendungen, die Betriebsmittel der Kategorie 1/2G oder der Kategorie 2G erfordern.

Wenn die VEGAPULS PS63.D****D/H/K/L/P/F/G/M/B/I**** in explosionsgefährdeten Bereichen errichtet und betrieben werden, müssen die allgemeinen Errichtungsbestimmungen für den Explosionsschutz EN 60079-14 sowie diese Sicherheitshinweise beachtet werden.

Die Betriebsanleitung sowie die zutreffenden, für den Explosionsschutz gültigen Errichtungsvorschriften bzw. Normen für elektrische Anlagen sind grundsätzlich zu beachten.

Die Errichtung von explosionsgefährdeten Anlagen muss grundsätzlich durch Fachpersonal vorgenommen werden.

Kategorie 1/2G Betriebsmittel

Das Elektronikgehäuse wird im explosionsgefährdeten Bereich in Bereichen errichtet, die ein Betriebsmittel der Kategorie 2G erfordern. Das Prozessanschlusselement wird in der Trennwand errichtet, die die Bereiche voneinander trennt, in denen Betriebsmittel der Kategorie 2G oder 1G erforderlich sind. Das Antennensystem mit dem mechanischen Befestigungselement wird im explosionsgefährdeten Bereich errichtet, der Betriebsmittel der Kategorie 1G erfordert.

Kategorie 2G Betriebsmittel

Die VEGAPULS PS63.D****D/H/K/L/P/F/G/M/B/I**** werden in explosionsgefährdeten Bereichen errichtet, die ein Betriebsmittel der Kategorie 2G erfordern.

Zündschutzkennzeichen:

II 1/2G, II 2G Ex db ia IIC T6 ... T1 Ga/Gb, Gb

3 Bedeutende Spezifikation im Typschlüssel

VEGAPULS PS63(*).abcdefghij

Position		Merkmal	Beschreibung
ab	Zulassung	DX	ATEX II 1/2G, 2G Ex db ia IIC T6 ... T1 Ga/Gb, Gb
		DA	ATEX II 1/2G, 2G Ex db ia IIC T6 ... T1 Ga/Gb, Gb + WHG
		DM	ATEX II 1/2G, 2G Ex db ia IIC T6 ... T1 Ga/Gb, Gb + Schiffzulassung
		DK	ATEX II 1/2G, 2G Ex db ia IIC T6 ... T1 Ga/Gb, Gb + II 1D, 1/2D, 2D Ex t IIIC T* Da, Da/Db, Db
c	Ausführung / Werkstoff	*	mit gekapselter Hornantenne; einstellige alphanumerische Variable für hygienisch gekapselte Hornantenne mit verschiedenen hygienischen Materialien
de	Prozessanschluss / Werkstoff	**	Clamp, Rohrverschraubung, Flansche; Zweistelliger alphanumerischer Code für metallische Prozessanschlüsse, Industrieflansche gemäß ASME, BS, DIN, EN, GOST, HG/T, JIS und für andere internationale, nationale oder industrielle Normen, Richtlinien oder Standards mit geeigneten Druck- und Temperaturangaben
f	Elektronik	H	Zweileiter 4 ... 20 mA/HART
		D	Zweileiter 4 ... 20 mA/HART mit erhöhter Empfindlichkeit
		B	Vierleiter 4 ... 20 mA/HART; 90 ... 253 V AC; 50/60 Hz
		I	Vierleiter 4 ... 20 mA/HART; 9,6 ... 48 V DC; 20 ... 42 V AC
		G	Vierleiter 4 ... 20 mA/HART mit erhöhter Empfindlichkeit; 90 ... 253 V AC; 50/60 Hz
		M	Vierleiter 4 ... 20 mA/HART mit erhöhter Empfindlichkeit; 9,6 ... 48 V DC; 20 ... 42 V AC
		P	Zweileiter Profibus PA
		K	Zweileiter Profibus PA mit erhöhter Empfindlichkeit
		F	Zweileiter Foundation Fieldbus
		L	Zweileiter Foundation Fieldbus mit erhöhter Empfindlichkeit
g	Gehäuse / Schutzart	D	Aluminium-Zweikammer / IP66/IP68 (0,2 bar)
		S	Sonderfarbe Aluminium-Zweikammer / IP66/IP68 (0,2 bar)
		W	Edelstahl-Zweikammer / IP66/IP68 (0,2 bar)
h	Kabeleinführung / Kabelverschraubung, Steckeranschluss	M	M20 x 1,5 / ohne
		N	½ NPT / ohne
		*	Einstelliger alphanumerischer Code für weitere geeignete Anschlüsse, Kabeleinführungen und Verschlusschrauben.
i	Anzeige-/Bedienmodul PLICSCOM	X	ohne
		A	eingebaut
		F	ohne; Deckel mit Sichtfenster
		K	eingebaut; mit Bluetooth, Magnetstift-Bedienung
		U	eingebaut; mit Bluetooth, Magnetstift-Bedienung, Batterie

Position		Merkmal	Beschreibung
j	Zusatzausstattung	X	ohne
		*	mit Zubehör

Im Folgenden werden alle oben genannten Ausführungen mit VEGAPULS PS63.D****D/H/K/L/P/F/G/M/B/I**** bezeichnet. Falls sich Teile dieser Sicherheitshinweise nur auf bestimmte Ausführungen beziehen, so sind diese mit ihrem Typschlüssel explizit genannt.

4 Technische Daten

Elektrische Daten

Nicht eigensichere Stromkreise

VEGAPULS PS63.D****G/M/B/I**** (Elektronik 4 ... 20 mA/HART - Vierleiter)

Versorgungsstromkreis: (Klemmen 1[+], 2[-] im "Ex-d"-Anschlussraum) U = 9,6 ... 48 V DC (M/I)
 U = 20 ... 42 V AC (M/I)
 U = 90 ... 250 V AC (G/B)
 Um = 253 V

Aktiver Signalstromkreis: (Klemmen 5[+], 7[-] im "Ex-db"-Anschlussraum) I_{out} = 4 ... 20 mA mit überlagertem HART-Signal
 Um = 60 V

Passiver Signalstromkreis: (Klemmen 6[+], 7[-] im "Ex-db"-Anschlussraum) I_{in} = 4 ... 20 mA mit überlagertem HART-Signal
 Um = 60 V

VEGAPULS PS63.D****D/H**** (Elektronik 4 ... 20 mA/HART - Zweileiter)

Versorgungs- und Signalstromkreis: (Klemmen 1[+], 2[-] im "Ex-db"-Anschlussraum) U = 14 ... 36 V DC
 Um = 253 V

VEGAPULS PS63.D****K/L/P/F**** (Elektronik Profibus PA, Foundation Fieldbus)

Versorgungs- und Signalstromkreis: (Klemmen 1[+], 2[-] im "Ex-db"-Anschlussraum) U = 14 ... 32 V DC
 Um = 253 V

Eigensichere Stromkreise

Der Anschluss dieser eigensicheren Stromkreise erfolgt an Klemmen, die in einem "Ex-i"-Anschlussraum untergebracht sind.

VEGAPULS PS63.D****G/M/B/I**** (Elektronik 4 ... 20 mA/HART - Vierleiter)

Anzeige- und Bedienstromkreis: (Federkontakte im "Ex-i"-Anschlussraum)

Zündschutzart Eigensicherheit Ex ia IIC

Nur zum Anschluss an das Anzeige- und Bedienmodul PLICSCOM oder an den VEGA-Schnittstellenkonverter VEGACONNECT 4 (PTB 07 ATEX 2013 X) oder zum Anschluss an den eigensicheren Versorgungs- und Signalstromkreis der zugehörigen externen Anzeigeeinheit VEGADIS 61/81 (PTB 02 ATEX 2136 X) über den VEGADIS-ADAPT.

Die Regeln für die Zusammenschaltung eigensicherer Stromkreise zwischen VEGAPULS PS63.D*** und der externen Anzeigeeinheit VEGADIS 61/81 sind eingehalten, wenn die Gesamtinduktivität und Gesamtkapazität der Verbindungsleitung zwischen VEGAPULS PS63.D*** und der externen Anzeigeeinheit VEGADIS 61/81 $L_{\text{Leitung}} = 310 \mu\text{H}$ und $C_{\text{Leitung}} = 2 \mu\text{F}$ nicht überschritten wird.

Bei Verwendung von dem mitgelieferten VEGA-Anschlusskabel zwischen VEGAPULS PS63.D*** und der externen Anzeigeeinheit VEGADIS 61/81 sind ab einer Leitungslänge $\geq 50 \text{ m}$ die nachfolgend aufgeführten Leitungsinduktivitäten L_i und Leitungskapazitäten C_i zu berücksichtigen.

- $L_i = 0,62 \mu\text{H/m}$
- $C_{i \text{ Ader/Ader}} = 132 \text{ pF/m}$
- $C_{i \text{ Ader/Schirm}} = 208 \text{ pF/m}$
- $C_{i \text{ Schirm/Schirm}} = 192 \text{ pF/m}$

Die eigensicheren Stromkreise der VEGAPULS PS63.D****G/M/B/I**** sind geerdet und mit der externen und internen Erdanschlussklemme verbunden.

VEGAPULS PS63.D**D/H/K/L/P/F**** (Elektronik 4 ... 20 mA/HART - Zweileiter, Profibus PA, Foundation Fieldbus)**

Anzeige- und Bedienstromkreis: (Klemmen 5, 6, 7, 8 im "Ex-i"-Anschlussraum)

Zündschutzart Eigensicherheit Ex ia IIC

Zum Anschluss an den eigensicheren Stromkreis der zugehörigen externen Anzeigeeinheit VEGADIS 61/81 (PTB 02 ATEX 2136 X).

Die Regeln für die Zusammenschaltung eigensicherer Stromkreise zwischen VEGAPULS PS63.D*** und der externen Anzeigeeinheit VEGADIS 61/81 sind eingehalten, wenn die Gesamtinduktivität und Gesamtkapazität der Verbindungsleitung zwischen VEGAPULS PS63.D*** und der externen Anzeigeeinheit VEGADIS 61/81 $L_{\text{Leitung}} = 310 \mu\text{H}$ und $C_{\text{Leitung}} = 2 \mu\text{F}$ nicht überschritten wird.

Bei Verwendung von dem mitgelieferten VEGA-Anschlusskabel zwischen VEGAPULS PS63.D*** und der externen Anzeigeeinheit VEGADIS 61/81 sind ab einer Leitungslänge ≥ 50 m die nachfolgend aufgeführten Leitungsinduktivitäten L_i und Leitungskapazitäten C_i zu berücksichtigen.

- $L_i = 0,62 \mu\text{H/m}$
- $C_{i \text{ Ader/Ader}} = 132 \text{ pF/m}$
- $C_{i \text{ Ader/Schirm}} = 208 \text{ pF/m}$
- $C_{i \text{ Schirm/Schirm}} = 192 \text{ pF/m}$

Anzeige- und Bedienstromkreis: (Federkontakte im "Ex-i"-Anschlussraum)

In Zündschutzart Eigensicherheit Ex ia IIC

Nur zum Anschluss an den eigensicheren Signalstromkreis eines VEGA-Schnittstellenkonverters VEGACONNECT 4 (PTB 07 ATEX 2013 X) oder an das Anzeige- und Bedienmodul PLICSCOM.

Die eigensicheren Stromkreise der VEGAPULS PS63.D****D/H/K/L/P/F**** sind potenzialfrei und von dem nicht eigensicheren Stromkreis bis zu einem Scheitelwert der Spannung von 375 V sicher galvanisch getrennt.

Die metallischen Teile der VEGAPULS PS63.D*** sind elektrisch mit den Erdanschlussklemmen verbunden.

5 Einsatzbedingungen

Die höchst zulässigen Umgebungstemperaturen in Abhängigkeit von den Temperaturklassen sind den folgenden Tabellen zu entnehmen.

VEGAPULS PS63.D****D/H/G/M/B/I**** (Elektronik 4 ... 20 mA/HART - Zweileiter, 4 ... 20 mA/HART - Vierleiter)

Kategorie 1/2G Betriebsmittel

Temperaturklasse	Temperatur am Messfühler	Umgebungstemperatur an der Elektronik
T6	-20 ... +60 °C	-40 ... +46 °C
T5, T4, T3, T2, T1	-20 ... +60 °C	-40 ... +60 °C

Der Prozessdruck der Medien muss bei Anwendungen, die Kategorie 1/2G Betriebsmittel erfordern, zwischen 0,8 ... 1,1 bar liegen. Werden die Messfühler der VEGAPULS PS63.D****D/H/G/M/B/I****

bei höheren Temperaturen als in der o. a. Tabelle angegeben, betrieben, ist im Betrieb durch geeignete Maßnahmen sicherzustellen, dass keine Zündgefahr durch heiße Oberflächen besteht. Die maximal zulässige Temperatur an der/dem Elektronik/Gehäuse darf dabei die Werte entsprechend der o. a. Tabelle nicht überschreiten.

Dabei ist zu beachten, dass der Messfühler auch im Störfall keine eigene Erwärmung aufweist und dass der sichere Betrieb der Anlage im Hinblick auf Drücke/Temperaturen der verwendeten Stoffe dem Betreiber obliegt.

Die Einsatzbedingungen im Betrieb ohne explosionsfähige Gemische sind den Herstellerangaben zu entnehmen.

Kategorie 2G Betriebsmittel

Temperaturklasse	Temperatur am Messfühler	Umgebungstemperatur an der Elektronik
T6	-60 ... +80 °C	-40 ... +46 °C
T5	-60 ... +95 °C	-40 ... +60 °C
T4	-60 ... +130 °C	-40 ... +60 °C
T3	-60 ... +195 °C	-40 ... +60 °C
T2	-60 ... +200 °C	-40 ... +60 °C
T1	-60 ... +200 °C	-40 ... +60 °C

Werden die Messfühler der VEGAPULS PS63.D****D/H/G/M/B/I**** bei höheren Temperaturen als in der o. a. Tabelle angegeben, betrieben, ist im Betrieb durch geeignete Maßnahmen sicherzustellen, dass keine Zündgefahr durch heiße Oberflächen besteht. Die maximal zulässige Temperatur an der/dem Elektronik/Gehäuse darf dabei die Werte entsprechend der o. a. Tabelle nicht überschreiten.

Dabei ist zu beachten, dass der Messfühler auch im Störfall keine eigene Erwärmung aufweist und dass der sichere Betrieb der Anlage im Hinblick auf Drücke/Temperaturen der verwendeten Stoffe dem Betreiber obliegt.

Die Einsatzbedingungen im Betrieb ohne explosionsfähige Gemische sind den Herstellerangaben zu entnehmen.

Tieftemperaturausführung bis -170 °C

Kategorie 2G Betriebsmittel

Temperaturklasse	Temperatur am Messfühler	Umgebungstemperatur an der Elektronik
T6	-170 ... +80 °C	-40 ... +46 °C
T5	-170 ... +95 °C	-40 ... +60 °C
T4	-170 ... +130 °C	-40 ... +60 °C
T3	-170 ... +195 °C	-40 ... +60 °C
T2, T1	-170 ... +200 °C	-40 ... +60 °C

Werden die Messfühler der VEGAPULS PS63.D****D/H/G/M/B/I**** bei höheren Temperaturen als in der o. a. Tabelle angegeben, betrieben, ist im Betrieb durch geeignete Maßnahmen sicherzustellen, dass keine Zündgefahr durch heiße Oberflächen besteht. Die maximal zulässige Temperatur an der/dem Elektronik/Gehäuse darf dabei die Werte entsprechend der o. a. Tabelle nicht überschreiten.

Dabei ist zu beachten, dass der Messfühler auch im Störfall keine eigene Erwärmung aufweist und dass der sichere Betrieb der Anlage im Hinblick auf Drücke/Temperaturen der verwendeten Stoffe dem Betreiber obliegt.

Die Einsatzbedingungen im Betrieb ohne explosionsfähige Gemische sind den Herstellerangaben zu entnehmen.

VEGAPULS PS63.D**K/L/P/F**** (Elektronik Profibus PA, Foundation Fieldbus)**

Kategorie 1/2G Betriebsmittel

Temperaturklasse	Temperatur am Messfühler	Umgebungstemperatur an der Elektronik
T6	-20 ... +60 °C	-40 ... +46 °C
T5, T4, T3, T2, T1	-20 ... +60 °C	-40 ... +60 °C

Der Prozessdruck der Medien muss bei Anwendungen, die Kategorie 1/2G Betriebsmittel erfordern, zwischen 0,8 ... 1,1 bar liegen. Werden die Messfühler der VEGAPULS PS63.D****K/L/P/F**** bei höheren Temperaturen als in der o. a. Tabelle angegeben, betrieben, ist im Betrieb durch geeignete Maßnahmen sicherzustellen, dass keine Zündgefahr durch heiße Oberflächen besteht. Die maximal zulässige Temperatur an der/dem Elektronik/Gehäuse darf dabei die Werte entsprechend der o. a. Tabelle nicht überschreiten.

Dabei ist zu beachten, dass der Messfühler auch im Störfall keine eigene Erwärmung aufweist und dass der sichere Betrieb der Anlage im Hinblick auf Drücke/Temperaturen der verwendeten Stoffe dem Betreiber obliegt.

Die Einsatzbedingungen im Betrieb ohne explosionsfähige Gemische sind den Herstellerangaben zu entnehmen.

Kategorie 2G Betriebsmittel

Temperaturklasse	Temperatur am Messfühler	Umgebungstemperatur an der Elektronik
T6	-60 ... +80 °C	-40 ... +46 °C
T5	-60 ... +95 °C	-40 ... +60 °C
T4	-60 ... +130 °C	-40 ... +60 °C
T3	-60 ... +195 °C	-40 ... +60 °C
T2	-60 ... +200 °C	-40 ... +60 °C
T1	-60 ... +200 °C	-40 ... +60 °C

Werden die Messfühler der VEGAPULS PS63.D****K/L/P/F**** bei höheren Temperaturen als in der o. a. Tabelle angegeben, betrieben, ist im Betrieb durch geeignete Maßnahmen sicherzustellen, dass keine Zündgefahr durch heiße Oberflächen besteht. Die maximal zulässige Temperatur an der/dem Elektronik/Gehäuse darf dabei die Werte entsprechend der o. a. Tabelle nicht überschreiten.

Dabei ist zu beachten, dass der Messfühler auch im Störfall keine eigene Erwärmung aufweist und dass der sichere Betrieb der Anlage im Hinblick auf Drücke/Temperaturen der verwendeten Stoffe dem Betreiber obliegt.

Die Einsatzbedingungen im Betrieb ohne explosionsfähige Gemische sind den Herstellerangaben zu entnehmen.

Tieftemperatursausführung bis -170 °C

Kategorie 2G Betriebsmittel

Temperaturklasse	Temperatur am Messfühler	Umgebungstemperatur an der Elektronik
T6	-170 ... +80 °C	-40 ... +46 °C
T5	-170 ... +95 °C	-40 ... +60 °C
T4	-170 ... +130 °C	-40 ... +60 °C
T3	-170 ... +195 °C	-40 ... +60 °C
T2, T1	-170 ... +200 °C	-40 ... +60 °C

Werden die Messfühler der VEGAPULS PS63.D****K/L/P/F**** bei höheren Temperaturen als in der o. a. Tabelle angegeben, betrieben, ist im Betrieb durch geeignete Maßnahmen sicherzustellen, dass keine Zündgefahr durch heiße Oberflächen besteht. Die maximal zulässige Temperatur an der/dem Elektronik/Gehäuse darf dabei die Werte entsprechend der o. a. Tabelle nicht überschreiten.

Dabei ist zu beachten, dass der Messfühler auch im Störfall keine eigene Erwärmung aufweist und dass der sichere Betrieb der Anlage im Hinblick auf Drücke/Temperaturen der verwendeten Stoffe dem Betreiber obliegt.

Die Einsatzbedingungen im Betrieb ohne explosionsfähige Gemische sind den Herstellerangaben zu entnehmen.

6 Schutz gegen Gefährdung durch statische Elektrizität

An den VEGAPULS PS63.D****D/H/K/L/P/F/G/M/B/I**** in der Ausführung mit aufladbaren Kunststoffteilen, lackierte Gehäuse, Metallgehäuse mit Sichtfenster oder Kunststoffantennen, weist ein Warnschild auf die Sicherheitsmaßnahmen hin, die bezüglich der Gefahr elektrostatischer Aufladungen im Betrieb anzuwenden sind.

WARNING - POTENTIAL ELECTROSTATIC CHARGING HAZARD - SEE INSTRUCTIONS

Achtung: Kunststoffteile! Gefahr statischer Aufladung!

- Reibung vermeiden
- Nicht trocken reinigen
- Errichtung/Installation: Die VEGAPULS PS63.D****D/H/K/L/P/F/G/M/B/I**** sind so zu errichten/ installieren, dass
 - elektrostatische Aufladungen durch Betrieb, Wartung und Reinigung ausgeschlossen werden
 - prozessbedingte elektrostatische Aufladungen, z. B. durch vorbeiströmende Messstoffe ausgeschlossen werden

7 Erdung

Um die Gefahr der elektrostatischen Aufladung der Metallteile zu vermeiden, müssen die VEGAPULS PS63.D****D/H/K/L/P/F/G/M/B/I**** grundsätzlich an den örtlichen Potenzialausgleich angeschlossen werden, z. B. über die Erdanschlussklemme.

Ferner beinhaltet der druckfeste Anschlussraum der VEGAPULS PS63.D****G/M/B/I**** eine Sicherheitsbarriere ohne galvanische Trennung. Der eigensichere Stromkreis muss aus Sicherheitsgründen geerdet sein. Hierzu dient die externe oder interne Erdanschlussklemme am Gehäuse.

Ferner beinhaltet der druckfeste Anschlussraum der VEGAPULS PS63.D****D/H/K/L/P/F**** eine

Sicherheitsbarriere mit galvanischer Trennung. Der eigensichere Stromkreis ist erdfrei zu errichten. Die erforderliche Isolationsspannung beträgt ≥ 375 V AC. Bei Verwendung des mitgelieferten VEGA-Anschlusskabels ist diese Anforderung erfüllt.

8 Schlag- und Reibfunken

Die VEGAPULS PS63.D****D/H/K/L/P/F/G/M/B/I**** sind in den Ausführungen, bei denen Aluminium verwendet wird, so zu errichten, dass die Erzeugung von Funken infolge von Schlag- und Reibvorgängen zwischen Aluminium und Stahl (ausgenommen nichtrostender Stahl, wenn die Anwesenheit von Rostpartikeln ausgeschlossen werden kann) ausgeschlossen ist.

Die VEGAPULS PS63.D****D/H/K/L/P/F/G/M/B/I**** sind in den Ausführungen, bei denen Titan verwendet wird, so zu errichten, dass die Erzeugung von Funken infolge von Schlag- und Reibvorgängen zwischen Titan und gleichem, harten Werkstoff ausgeschlossen ist.

9 Werkstoffbeständigkeit

Die VEGAPULS PS63.D****D/H/K/L/P/F/G/M/B/I**** dürfen bei Anwendungen, die Kategorie 1/2G Betriebsmittel erfordern, nur in solchen Medien eingesetzt werden, gegen die die medienberührenden Werkstoffe ausreichend beständig sind.

10 Errichtung mit externer Anzeigeeinheit VEGADIS 61/81

Der eigensichere Signalstromkreis zwischen dem VEGAPULS PS63.D****D/H/K/L/P/F/G/M/B/I**** und der externen Anzeigeeinheit VEGADIS 61/81 ist erdfrei zu errichten. Die erforderliche Isolationsspannung beträgt > 500 V AC. Bei Verwendung von dem mitgelieferten VEGA-Anschlusskabel ist diese Anforderung erfüllt. Sollte bei Bedarf eine Erdung vom Kabelschirm erforderlich sein, ist diese entsprechend der EN 60079-14 durchzuführen.

11 Zündschutzart Druckfeste Kapselung Ex "db"

Die Klemmen zum Anschluss der Betriebsspannung bzw. Signalstromkreise sind in dem Anschlussraum in der Zündschutzart Druckfeste Kapselung "db" eingebaut.

Die Gewindespalte zwischen dem Gehäuse und dem Deckel, sowie an den Gewindeanschlüssen sind zünddurchschlagsichere Spalte.

Der "Ex-db"-Anschlussraum besitzt ein M20 x 1,5 oder ½-14 NPT-Gewinde für den Anschluss an ein bescheinigtes "Conduit"-System oder für den Einbau einer nach EN 60079-1 bescheinigten "Ex-db"-Kabeleinführung. Kabel- und Leitungseinführungen einfacher Bauart dürfen nicht verwendet werden. Der Abschnitt 13.1 und 13.2 der EN 60079-1 ist zu beachten. Bei Anschluss an ein "Conduit"-System muss die zugehörige Abdichtungsvorrichtung unmittelbar am "Ex-db"-Anschlussraum angeordnet sein.

Werksmäßig wird wahlweise eine bescheinigte "Ex-d"-Kabeleinführung mitgeliefert. Sie ist je nach bestelltem Typ geeignet für die Einführung von armierten oder unarmierten Kabelarten. Das mitgelieferte Dokument der entsprechenden Kabeleinführung ist **zwingend zu beachten**. Die "Ex-db"-Kabeleinführung muss fest in das Gehäuse eingeschraubt sein. Die mitgelieferte Kabeleinführung ist geeignet für den Gehäusetemperaturbereich, welcher in der VEGAPULS PS63.D****D/H/K/L/P/F/G/M/B/I****-Bescheinigung angegeben ist. Wird eine andere als die mitgelieferte Kabeleinführung verwendet, bestimmt je nach zulässiger Temperatur die gesondert bescheinigte Kabel- und Leitungseinführung oder die Temperaturklassen an der Elektronik die höchstzulässige Umgebungstemperatur am Gehäuse.

Es ist sicherzustellen, dass vor dem Öffnen und bei geöffnetem Deckel des "Ex-db"-Anschlussraumes (z. B. bei Anschluss- oder Servicearbeiten) entweder die Versorgungsleitung spannungslos ist oder keine explosionsfähige Atmosphäre vorhanden ist.

Die Anschlussleitung zu dem "Ex-db"-Anschlussraum ist fest und so zu verlegen, dass sie hinrei-

chend gegen Beschädigung geschützt ist. Die Anschlussleitung ist entsprechend der EN 60079-14 zu verlegen.

Die Anschlussleitungen, die Leitungseinführungen und Verschlussstopfen bzw. Rohrleitungs-Abdichtungseinrichtungen müssen für die Einsatzbedingungen (z. B. Temperaturbereich) geeignet sein.

Der Deckel des "Ex-db"-Anschlussraumes muss vor der Inbetriebnahme bis zum Anschlag hineingedreht sein. Er ist durch Herausdrehen der Deckelarretierungsschraube bis zum Anschlag zu sichern.

Nicht benutzte Öffnungen müssen entsprechend der EN 60079-1 Abschnitt 11.9 verschlossen sein.

Die Zünddurchschlagwege der Spalte dürfen nicht repariert werden.

Zweikammergehäuse mit "Ex-db"-Anschlussraum



- 1 "Ex-i"-Anschlussraum mit Elektronikinsatz
- 2 Deckelarretierungsschraube
- 3 "Ex-db"-Anschlussraum mit eingebauter Barriere
- 4 Verschlusschraube

Der Deckel des "Ex-db"-Anschlussraumes mit dem Warnschildaufkleber "Do not open when an explosive atmosphere is present" und der Deckel des "Ex-i"-Anschlussraumes ohne Warnschildaufkleber dürfen nicht vertauscht werden. Die Deckel müssen dem entsprechenden Anschlussraum zugeordnet sein.

12 Wichtige Hinweise für die Montage

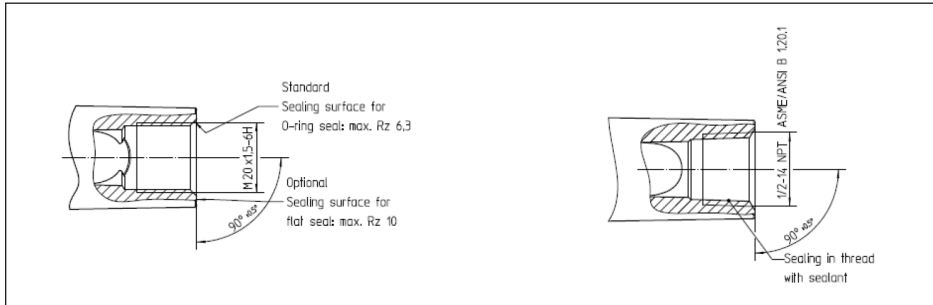
Kabelverschraubungen, Gewindeöffnungen

Typ	Gewinde	Kabeldurchmesser [mm]	Anzugsmoment [Nm]
Hummel EXIOS A2F 1.608.2003.50	M20 x 1,5	6 ... 12 mm	8
Hummel EXIOS A2F 1.608.1203.70	½ NPT	6 ... 12 mm	8
Hummel EXIOS MZ 1.6Z5.2000.51	M20 x 1,5	9 ... 13 mm	8
Hummel EXIOS MZ 1.6Z5.1200.70	½ NPT	9 ... 13 mm	8

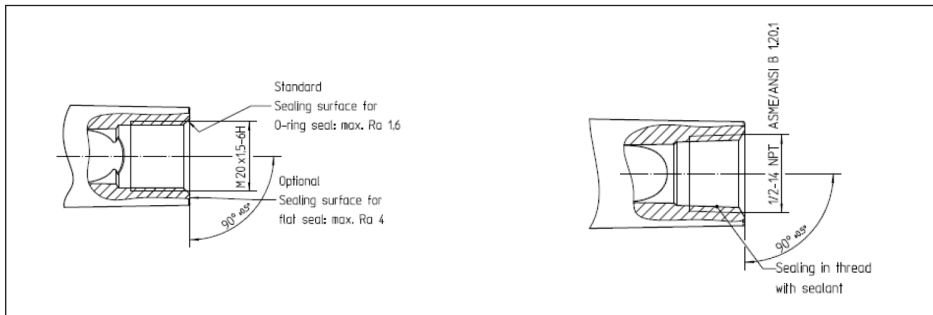
Die angegebenen Anzugsmomente sind Prüfdrehmomente und können lediglich als Richtwerte angesehen werden. Die mitgelieferten Montageanleitungen des Herstellers müssen beachtet werden.

Wenn nicht im Lieferumfang enthaltene geeignete Kabelverschraubungen oder Kabeleinführungsmöglichkeiten verwendet werden, müssen diese mit den Gewindeeinführungen kompatibel sein:

Aluminiumgehäuse mit M20 x 1,5-Gewinde, ½ NPT-Gewinde



Edelstahlgehäuse (Feinguss) mit M20 x 1,5-Gewinde, ½ NPT-Gewinde



13 Art und Größe der Gewinde der "Ex-db"-Kabeleinführungen

Der "Ex-db"-Anschlussraum der VEGAPULS PS63.D****D/H/K/L/P/F/G/M/B/I**M** besitzt Kabeleinführungen M20 x 1,5.

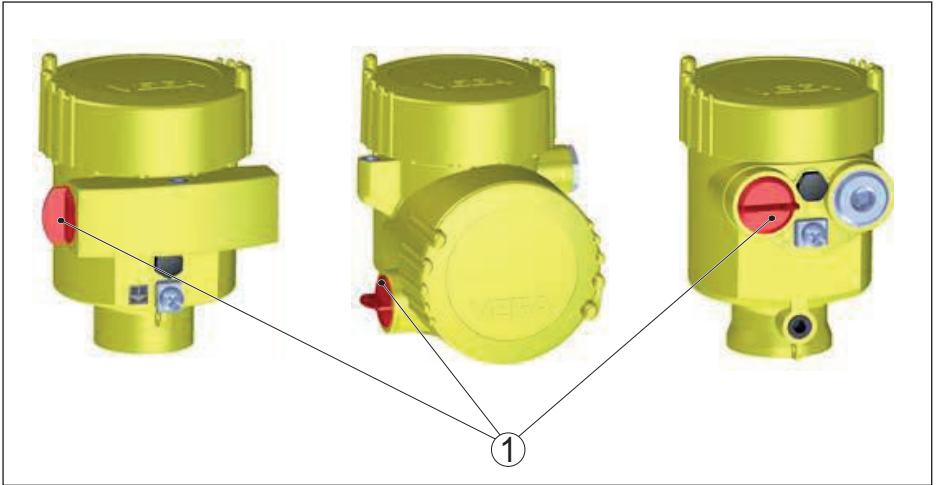
Der "Ex-db"-Anschlussraum der VEGAPULS PS63.D****D/H/K/L/P/F/G/M/B/I*N** besitzt Kabeleinführungen ½-14 NPT.

14 Entfernen und Ersetzen der roten Gewinde-/Staubschutzkappe

Die bei der Auslieferung der VEGAPULS PS63.D****D/H/K/L/P/F/G/M/B/I****, je nach Ausführung, eingeschraubten roten Gewinde- bzw. Staubschutzkappen müssen vor der Installation des Gerätes entfernt und die Öffnungen durch eine entsprechend den Anforderungen der Zündschutzart und auf dem Typschild angegebenen IP-Schutzart verschlossen werden.

Bei der Verwendung von bescheinigten bzw. geeigneten Kabelverschraubungen, Verschlussstopfen oder Steckverbindungen sind diese fachgerecht zu montieren und die entsprechenden zugehörigen Zertifikate/Dokumente zu beachten.

Mitgelieferte Verschlussstopfen der Fa. VEGA erfüllen die entsprechenden Anforderungen.



1 Rote Gewinde- bzw. Staubschutzkappe

Druckdatum:

VEGA

Die Angaben über Lieferumfang, Anwendung, Einsatz und Betriebsbedingungen der Sensoren und Auswertsysteme entsprechen den zum Zeitpunkt der Drucklegung vorhandenen Kenntnissen.
Änderungen vorbehalten

© VEGA Grieshaber KG, Schiltach/Germany 2020



40478-DE-201202

VEGA Grieshaber KG
Am Hohenstein 113
77761 Schiltach
Deutschland

Telefon +49 7836 50-0
Fax +49 7836 50-201
E-Mail: info.de@vega.com
www.vega.com