

Betriebsanleitung

Überspannungsschutz

B 61-300

Für Versorgungs- und Steuerleitungen



Document ID: 40488



VEGA

Inhaltsverzeichnis

1	Zu diesem Dokument.....	3
1.1	Funktion	3
1.2	Zielgruppe	3
1.3	Verwendete Symbolik.....	3
2	Zu Ihrer Sicherheit	4
2.1	Autorisiertes Personal	4
2.2	Bestimmungsgemäße Verwendung.....	4
2.3	Warnung vor Fehlgebrauch	4
2.4	Allgemeine Sicherheitshinweise.....	4
2.5	Sicherheitskennzeichen am Gerät.....	4
2.6	EU-Konformität.....	5
2.7	Sicherheitshinweise für Ex-Bereiche	5
2.8	Umwelthinweise	5
3	Produktbeschreibung.....	6
3.1	Aufbau.....	6
3.2	Arbeitsweise.....	6
3.3	Verpackung, Transport und Lagerung.....	7
4	Montagehinweise.....	9
4.1	Montage im Schaltschrank.....	9
4.2	Montage im Gehäuse	10
5	An die Spannungsversorgung anschließen.....	12
5.1	Anschluss vorbereiten	12
5.2	Anschlussschritte bei Ausführung mit Gehäuse	12
5.3	Anschlussplan.....	13
6	Instandhalten und Störungen beseitigen.....	14
6.1	Wartung.....	14
6.2	Störungen beseitigen	14
6.3	Vorgehen im Reparaturfall.....	14
7	Ausbauen.....	15
7.1	Ausbauschritte	15
7.2	Entsorgen.....	15
8	Anhang.....	16
8.1	Technische Daten.....	16
8.2	Maße B61-300	17

Sicherheitshinweise für Ex-Bereiche:



Beachten Sie bei Ex-Anwendungen die Ex-spezifischen Sicherheitshinweise. Diese liegen jedem Gerät mit Ex-Zulassung als Dokument bei und sind Bestandteil der Betriebsanleitung.

Redaktionsstand: 2022-05-10

1 Zu diesem Dokument

1.1 Funktion

Die vorliegende Betriebsanleitung liefert Ihnen die erforderlichen Informationen für Montage, Anschluss und Inbetriebnahme sowie wichtige Hinweise für Wartung, Störungsbeseitigung, den Austausch von Teilen und die Sicherheit des Anwenders. Lesen Sie diese deshalb vor der Inbetriebnahme und bewahren Sie sie als Produktbestandteil in unmittelbarer Nähe des Gerätes jederzeit zugänglich auf.

1.2 Zielgruppe

Diese Betriebsanleitung richtet sich an ausgebildetes Fachpersonal. Der Inhalt dieser Anleitung muss dem Fachpersonal zugänglich gemacht und umgesetzt werden.

1.3 Verwendete Symbolik



Document ID

Dieses Symbol auf der Titelseite dieser Anleitung weist auf die Document ID hin. Durch Eingabe der Document ID auf www.vega.com kommen Sie zum Dokumenten-Download.



Information, Tipp, Hinweis

Dieses Symbol kennzeichnet hilfreiche Zusatzinformationen.



Vorsicht: Bei Nichtbeachten dieses Warnhinweises können Störungen oder Fehlfunktionen die Folge sein.



Warnung: Bei Nichtbeachten dieses Warnhinweises kann ein Personenschaden und/oder ein schwerer Geräteschaden die Folge sein.



Gefahr: Bei Nichtbeachten dieses Warnhinweises kann eine ernsthafte Verletzung von Personen und/oder eine Zerstörung des Gerätes die Folge sein.



Ex-Anwendungen

Dieses Symbol kennzeichnet besondere Hinweise für Ex-Anwendungen.



SIL-Anwendungen

Dieses Symbol kennzeichnet Hinweise zur Funktionalen Sicherheit, die bei sicherheitsrelevanten Anwendungen besonders zu beachten sind.



Liste

Der vorangestellte Punkt kennzeichnet eine Liste ohne zwingende Reihenfolge.



Handlungsschritt

Dieser Pfeil kennzeichnet einen einzelnen Handlungsschritt.



Handlungsfolge

Vorangestellte Zahlen kennzeichnen aufeinander folgende Handlungsschritte.



Entsorgung

Dieses Symbol kennzeichnet besondere Hinweise zur Entsorgung.

2 Zu Ihrer Sicherheit

2.1 Autorisiertes Personal

Sämtliche in dieser Dokumentation beschriebenen Handhabungen dürfen nur durch ausgebildetes und vom Anlagenbetreiber autorisiertes Fachpersonal durchgeführt werden.

Bei Arbeiten am und mit dem Gerät ist immer die erforderliche persönliche Schutzausrüstung zu tragen.

2.2 Bestimmungsgemäße Verwendung

Der B61-300 ist ein Überspannungsschutzgerät für Sensoren und Auswertgeräte mit Netzspannungsversorgung.

Detaillierte Angaben zum Anwendungsbereich finden Sie in Kapitel "*Produktbeschreibung*".

2.3 Warnung vor Fehlgebrauch

Bei nicht sachgerechter oder nicht bestimmungsgemäßer Verwendung können von diesem Produkt anwendungsspezifische Gefahren ausgehen, so z. B. ein Überlauf des Behälters durch falsche Montage oder Einstellung. Dies kann Sach-, Personen- oder Umweltschäden zur Folge haben. Weiterhin können dadurch die Schutzzeigenschaften des Gerätes beeinträchtigt werden.

2.4 Allgemeine Sicherheitshinweise

Das Gerät entspricht dem Stand der Technik unter Beachtung der üblichen Vorschriften und Richtlinien. Es darf nur in technisch einwandfreiem und betriebssicherem Zustand betrieben werden. Der Betreiber ist für den störungsfreien Betrieb des Gerätes verantwortlich. Beim Einsatz in aggressiven oder korrosiven Medien, bei denen eine Fehlfunktion des Gerätes zu einer Gefährdung führen kann, hat sich der Betreiber durch geeignete Maßnahmen von der korrekten Funktion des Gerätes zu überzeugen.

Durch den Anwender sind die Sicherheitshinweise in dieser Betriebsanleitung, die landesspezifischen Installationsstandards sowie die geltenden Sicherheitsbestimmungen und Unfallverhütungsvorschriften zu beachten.

Eingriffe über die in der Betriebsanleitung beschriebenen Handhabungen hinaus dürfen aus Sicherheits- und Gewährleistungsgründen nur durch vom Hersteller autorisiertes Personal vorgenommen werden. Eigenmächtige Umbauten oder Veränderungen sind ausdrücklich untersagt. Aus Sicherheitsgründen darf nur das vom Hersteller benannte Zubehör verwendet werden.

Um Gefährdungen zu vermeiden, sind die auf dem Gerät angebrachten Sicherheitskennzeichen und -hinweise zu beachten.

2.5 Sicherheitskennzeichen am Gerät

Die auf dem Gerät angebrachten Sicherheitskennzeichen und -hinweise sind zu beachten.

2.6 EU-Konformität

Das Gerät erfüllt die gesetzlichen Anforderungen der zutreffenden EU-Richtlinien. Mit dem CE-Zeichen bestätigen wir die erfolgreiche Prüfung.

Die CE-Konformitätserklärung finden Sie im Downloadbereich unter "www.vega.com".

2.7 Sicherheitshinweise für Ex-Bereiche

Bei Anwendungen in explosionsgeschützten Bereichen (Ex) dürfen nur Geräte mit entsprechender Ex-Zulassung eingesetzt werden. Beachten Sie dabei die Ex-spezifischen Sicherheitshinweise. Diese sind Bestandteil der Betriebsanleitung und liegen jedem Gerät mit Ex-Zulassung bei.

2.8 Umwelthinweise

Der Schutz der natürlichen Lebensgrundlagen ist eine der vordringlichsten Aufgaben. Deshalb haben wir ein Umweltmanagementsystem eingeführt mit dem Ziel, den betrieblichen Umweltschutz kontinuierlich zu verbessern. Das Umweltmanagementsystem ist nach DIN EN ISO 14001 zertifiziert.

Helfen Sie uns, diesen Anforderungen zu entsprechen und beachten Sie die Umwelthinweise in dieser Betriebsanleitung:

- Kapitel "*Verpackung, Transport und Lagerung*"
- Kapitel "*Entsorgen*"

3 Produktbeschreibung

3.1 Aufbau

Lieferumfang

Der Lieferumfang besteht aus:

- Überspannungsschutzgerät B61-300 (optional mit PE-Klemme in Gehäuse eingebaut)
- PE-Klemme für Tragschiene
- Dokumentation
 - Dieser Betriebsanleitung

Komponenten

Die folgende Abbildung zeigt den Aufbau des Überspannungsschutzgerätes B61-300:

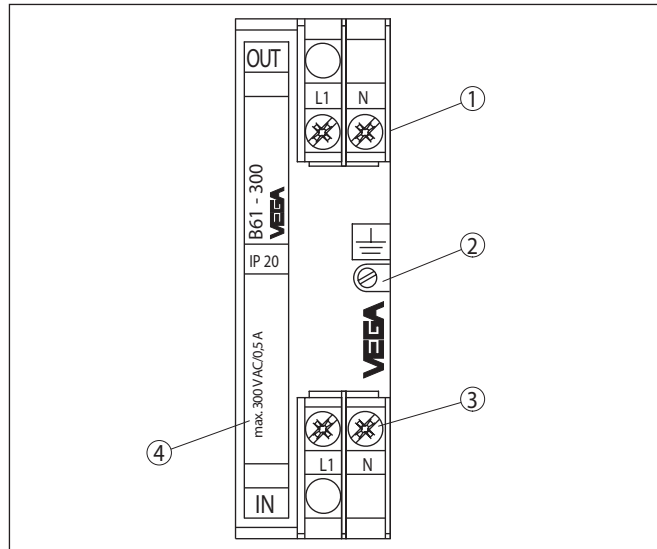


Abb. 1: Aufbau des B61-300

- 1 Anschlussklemmen Out (geschützte Seite)
- 2 Schraube für Tragschienebefestigung
- 3 Anschlussklemmen In (ungeschützte Seite)
- 4 Typschild

3.2 Arbeitsweise

Anwendungsbereich

Überspannungen können durch indirekte atmosphärische Entladungen (Blitzeinschläge) oder Schalthandlungen im Versorgungsnetz entstehen. Weitere Ursachen können induktive oder kapazitive Einkopplungen von anderen elektrischen Systemen sein. Besonders bei langen Versorgungs- und Signalleitungen ist mit Spannungsspitzen (Transienten) zu rechnen.

So entstandene Überspannungen können zu Schäden an Sensoren und Steuergeräten führen.

Der VEGA-Überspannungsschutz begrenzt auf Versorgungs- bzw. Signalleitungen auftretende Überspannungen auf ein ungefährliches Maß. Sie sind zur Montage auf Tragschiene nach EN 50 022/ EN 50 035 im Schaltschrank oder in ein Metall- oder Kunststoffgehäuse in Nähe des Sensors vorgesehen.

Funktionsprinzip

Je nach Ausführung werden unterschiedlich abgestufte Kombinationen von Schutzelementen zur Spannungsbegrenzung eingesetzt. Typische Schutzelemente sind Suppressordioden (Dioden mit spezieller Kennlinie), Varistoren (spannungsabhängige Widerstände) sowie Überspannungsableiter (Gasableiter).

Sobald die Spannung auf die Ansprechspannung des Schutzelementes ansteigt, wird dieses leitend und die Energie nach Erde abgeleitet. Nach Abklingen der Überspannung geht das Schutzelement in den hochohmigen Zustand zurück und hat somit keinen Einfluss auf den Versorgungs- bzw. Signalkreis.

3.3 Verpackung, Transport und Lagerung

Verpackung

Ihr Gerät wurde auf dem Weg zum Einsatzort durch eine Verpackung geschützt. Dabei sind die üblichen Transportbeanspruchungen durch eine Prüfung in Anlehnung an ISO 4180 abgesichert.

Bei Standardgeräten besteht die Verpackung aus Karton, ist umweltverträglich und wieder verwertbar. Bei Sonderausführungen wird zusätzlich PE-Schaum oder PE-Folie verwendet. Entsorgen Sie das anfallende Verpackungsmaterial über spezialisierte Recyclingbetriebe.

Transport

Der Transport muss unter Berücksichtigung der Hinweise auf der Transportverpackung erfolgen. Nichtbeachtung kann Schäden am Gerät zur Folge haben.

Transportinspektion

Die Lieferung ist bei Erhalt unverzüglich auf Vollständigkeit und eventuelle Transportschäden zu untersuchen. Festgestellte Transportschäden oder verdeckte Mängel sind entsprechend zu behandeln.

Lagerung

Die Packstücke sind bis zur Montage verschlossen und unter Beachtung der außen angebrachten Aufstell- und Lagermarkierungen aufzubewahren.

Packstücke, sofern nicht anders angegeben, nur unter folgenden Bedingungen lagern:

- Nicht im Freien aufbewahren
- Trocken und staubfrei lagern
- Keinen aggressiven Medien aussetzen
- Vor Sonneneinstrahlung schützen
- Mechanische Erschütterungen vermeiden

Lager- und Transporttemperatur

- Lager- und Transporttemperatur siehe Kapitel "*Anhang - Technische Daten - Umgebungsbedingungen*"
- Relative Luftfeuchte 20 ... 85 %

40488-DE-220510

Heben und Tragen

Bei Gerätegewichten über 18 kg (39.68 lbs) sind zum Heben und Tragen dafür geeignete und zugelassene Vorrichtungen einzusetzen.

4 Montagehinweise

4.1 Montage im Schaltschrank

Der Überspannungsschutz wird im Schaltschrank auf Tragschienen nach EN 50 022 (Hutschiene) oder EN 50 035 (C-Schiene) montiert. Die Tragschienenbefestigung erfolgt über eine Schraube außen am Gerät. Die Schraube ist durch das Symbol für Funktionserde gekennzeichnet. Sie ist je nach Ausführung galvanisch mit der Erdungsklemme des Überspannungsschutzes verbunden (siehe Prinzipschaltbild in Kapitel "Anschlussplan").

Die Tragschiene muss niederimpedant mit der Potenzialausgleichsleitung (PA) verbunden werden. Der Aderquerschnitt muss mindestens $2,5 \text{ mm}^2$ betragen, die Leitung so kurz wie möglich gehalten werden.

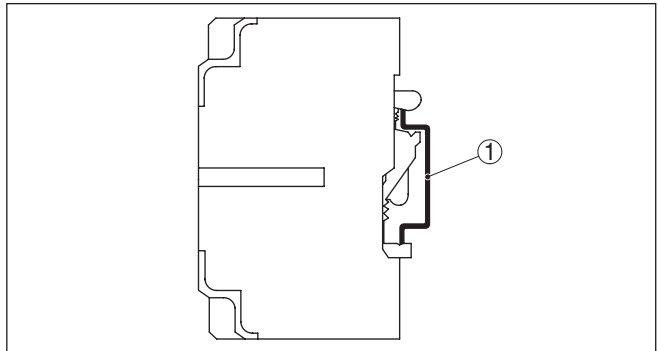


Abb. 2: Montage auf Tragschiene nach EN 50 022 (Hutschiene) 35 x 7,5 mm
1 Tragschiene

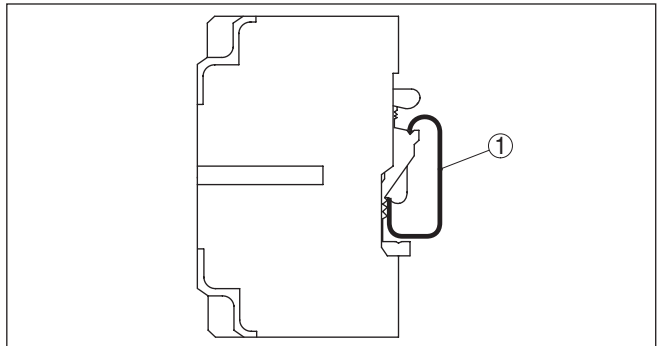


Abb. 3: Montage auf Tragschiene nach EN 50 035 (C-Schiene) 35 x 7,5 mm
1 Tragschiene

Montageschritte

Gehen Sie wie folgt vor:

1. Befestigungsschraube lösen

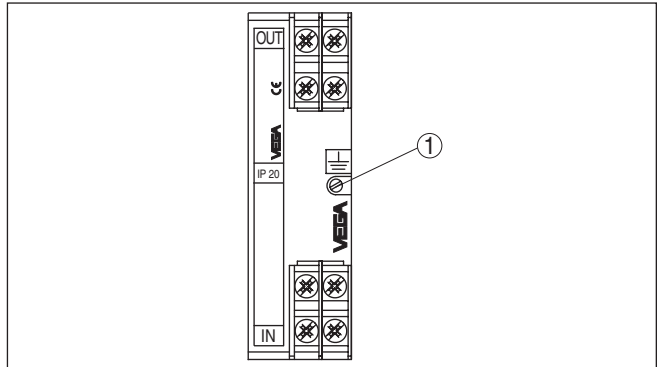


Abb. 4: Montage auf Tragschiene

- 1 Befestigungsschraube
- 2 Überspannungsschutz auf Schiene setzen und einrasten
- 3 Befestigungsschraube anziehen

4.2 Montage im Gehäuse

Das Überspannungsschutzgerät steht optional montiert in einem Kunststoff- oder Aluminiumgehäuse zur Verfügung. Bei der Montage ist darauf zu achten, dass die Kabelverschraubungen nach unten zeigen. Damit wird das Eindringen von Wasser verhindert.

Die Tragschiene im Inneren des Gehäuses ist galvanisch mit der Erdungsklemme außen am Gehäuse verbunden. Für die Funktion des Überspannungsschutzes muss diese Erdungsklemme niederimpedant mit der Potenzialausgleichsleitung (PA) verbunden werden. Der Aderquerschnitt muss mindestens $2,5 \text{ mm}^2$ betragen, die Leitung so kurz wie möglich gehalten werden.

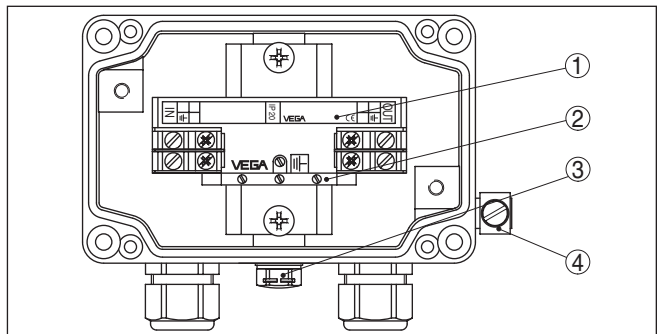


Abb. 5: Montage im Aluminium-Gehäuse

- 1 Überspannungsschutzgerät
- 2 PE-Klemme
- 3 Druckausgleich
- 4 Erdungsklemme

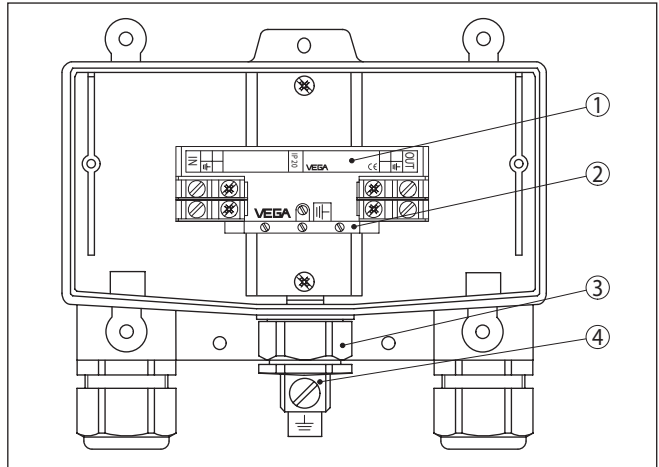


Abb. 6: Montage im Kunststoffgehäuse

- 1 Überspannungsschutzgerät
- 2 PE-Klemme
- 3 Druckausgleich
- 4 Erdungsklemme

5 An die Spannungsversorgung anschließen

Sicherheitshinweise beachten

5.1 Anschluss vorbereiten

Beachten Sie grundsätzlich folgende Sicherheitshinweise:

- Nur in spannungslosem Zustand anschließen

Stellen Sie vor der Inbetriebnahme sicher, dass die Spannungsversorgung mit den Angaben auf dem Typschild übereinstimmt.

Für einen wirksamen Überspannungsschutz sollten dabei die Leitungen zwischen dem Überspannungsschutz und dem zu schützenden Gerät so kurz wie möglich sein.



Gefahr:

Im Aluminium- und Kunststoffgehäuse ist neben dem Überspannungsschutzgerät eine separate PE-Klemme auf der Tragschiene montiert. Sie ist mit der Tragschiene galvanisch verbunden.

Beim Aluminiumgehäuse muss der Schutzleiter (PE) der Versorgungsleitung zwingend auf diese PE-Klemme gelegt werden, um Schutzerdung für das metallene Gehäuse zu erreichen.



Hinweis:

Installieren Sie eine gut zugängliche Trennvorrichtung für das Gerät. Die Trennvorrichtung muss für das Gerät gekennzeichnet sein (IEC/EN 61010).

5.2 Anschlusschritte bei Ausführung mit Gehäuse

Gehen Sie wie folgt vor:

1. Schrauben des Gehäusedeckels lösen
2. Versorgungs- und Anschlussleitungen durch die Kabelverschraubung in das Gehäuse schieben, Aderenden ca. 1 cm (0.4 in) abisolieren
3. Aderenden für L und N nach Kapitel "*Anschlussplan*" an die Klemmen des Überspannungsschutzes anschließen
4. Aderenden für PE an die grün/gelbe PE-Klemme im Gehäuse anschließen
5. Äußere Erdungsklemme am Gehäuse mit dem Potenzialausgleich verbinden
6. Alle Leitungsverbindungen, besonders die PE- und Erdverbindung, auf festen Sitz prüfen
7. Überwurfmutter der Kabelverschraubungen fest anziehen. Der Dichtring muss das Kabel komplett umschließen
8. Schrauben des Gehäusedeckels festziehen

Der elektrische Anschluss ist somit fertig gestellt.

5.3 Anschlussplan

Prinzipschaltbild

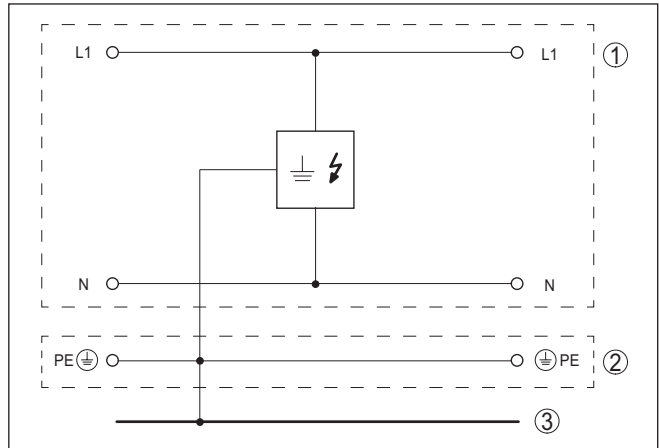


Abb. 7: Prinzipschaltbild Überspannungsschutz B61-300

- 1 Überspannungsschutz
- 2 PE-Klemme
- 3 Anlagenseitiger Potenzialausgleich

Anschlussplan

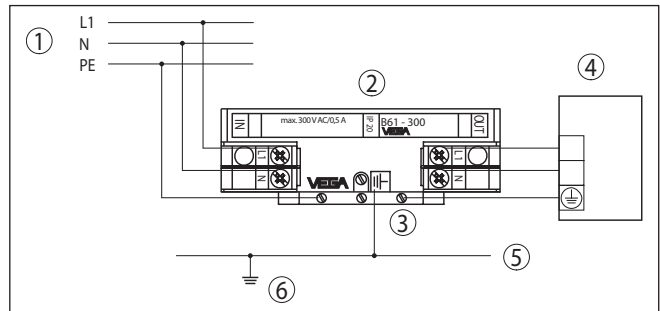


Abb. 8: Anschlussplan Überspannungsschutz B61-300 im Gehäuse

- 1 Netzversorgung
- 2 Überspannungsschutz
- 3 PE-Klemme
- 4 Geschütztes Gerät
- 5 Tragschiene
- 6 Potenzialausgleich

6 Instandhalten und Störungen beseitigen

6.1 Wartung

Bei bestimmungsgemäßer Verwendung ist im Normalbetrieb keine besondere Wartung erforderlich.

6.2 Störungen beseitigen

Verhalten bei Störungen

Es liegt in der Verantwortung des Anlagenbetreibers, geeignete Maßnahmen zur Beseitigung aufgetretener Störungen zu ergreifen.

Störungsbeseitigung

Die ersten Maßnahmen sind die Überprüfung des Ein- und Ausgangssignals sowie der Spannungsversorgung. In vielen Fällen lassen sich die Ursachen auf diesem Wege feststellen und die Störungen so beseitigen.

Eine Vor-Ort-Reparatur des B61-300 ist nicht möglich.

24 Stunden Service-Hotline

Sollten diese Maßnahmen dennoch zu keinem Ergebnis führen, rufen Sie in dringenden Fällen die VEGA Service-Hotline an unter Tel. **+49 1805 858550**.

Die Hotline steht Ihnen auch außerhalb der üblichen Geschäftszeiten an 7 Tagen in der Woche rund um die Uhr zur Verfügung. Da wir diesen Service weltweit anbieten, erfolgt die Unterstützung in englischer Sprache. Der Service ist kostenfrei, es fallen lediglich die üblichen Telefongebühren an.

Verhalten nach Störungsbeseitigung

Je nach Störungsursache und getroffenen Maßnahmen sind ggf. die in Kapitel "*In Betrieb nehmen*" beschriebenen Handlungsschritte erneut zu durchlaufen bzw. auf Plausibilität und Vollständigkeit zu überprüfen.

6.3 Vorgehen im Reparaturfall

Ein Geräterücksendeblatt sowie detaillierte Informationen zur Vorgehensweise finden Sie im Downloadbereich auf unserer Homepage. Sie helfen uns damit, die Reparatur schnell und ohne Rückfragen durchzuführen.

Gehen Sie im Reparaturfall folgendermaßen vor:

- Für jedes Gerät ein Formular ausdrucken und ausfüllen
- Das Gerät reinigen und bruchsicher verpacken
- Das ausgefüllte Formular und eventuell ein Sicherheitsdatenblatt außen auf der Verpackung anbringen
- Adresse für Rücksendung bei der für Sie zuständigen Vertretung erfragen. Sie finden diese auf unserer Homepage.

7 Ausbauen

7.1 Ausbauschritte

Beachten Sie die Kapitel "*Montieren*" und "*An die Spannungsversorgung anschließen*" und führen Sie die dort angegebenen Schritte sinngemäß umgekehrt durch.

7.2 Entsorgen



Führen Sie das Gerät einem spezialisierten Recyclingbetrieb zu und nutzen Sie dafür nicht die kommunalen Sammelstellen.

Entfernen Sie zuvor eventuell vorhandene Batterien, sofern sie aus dem Gerät entnommen werden können und führen Sie diese einer getrennten Erfassung zu.

Sollten personenbezogene Daten auf dem zu entsorgenden Altgerät gespeichert sein, löschen Sie diese vor der Entsorgung.

Sollten Sie keine Möglichkeit haben, das Altgerät fachgerecht zu entsorgen, so sprechen Sie mit uns über Rücknahme und Entsorgung.

8 Anhang

8.1 Technische Daten

Hinweis für zugelassene Geräte

Für zugelassene Geräte (z. B. mit Ex-Zulassung) gelten die technischen Daten in den entsprechenden Sicherheitshinweisen. Diese können, z. B. bei den Prozessbedingungen oder der Spannungsversorgung, von den hier aufgeführten Daten abweichen.

Allgemeine Daten

Ausführung	Gerät zur Montage auf Tragschiene
Gehäusewerkstoff	Kunststoff (PPE)
Gewicht ca.	175 g (0.385 lbs)

Elektrische Kenngrößen¹⁾

Betriebsspannung	100 ... 300 V AC/DC
Max. zul. Strom	0,5 A
Innenwiderstand	< 0,01 Ω
Ansprechspannung	500 V
Ansprechzeit	< 10 ⁻⁶ s
Nennableitstoßstrom	< 10 kA (8/20 μs)

Elektromechanische Daten

Schraubklemmen für Aderquerschnitt	< 2,5 mm ² (AWG 14)
------------------------------------	--------------------------------

Umgebungsbedingungen

Umgebungstemperatur	-40 ... +60 °C (-40 ... +140 °F)
Lager- und Transporttemperatur	-40 ... +70 °C (-40 ... +158 °F)

Elektrische Schutzmaßnahmen

Schutzart	
– lose	IP 20
– Im Aluminium- oder Kunststoffgehäuse	IP 65
– IK-Code nach IEC 62262	IK 06

¹⁾ Referenztemperatur +25 °C (+77 °F).

8.2 Maße B61-300

Überspannungsschutz

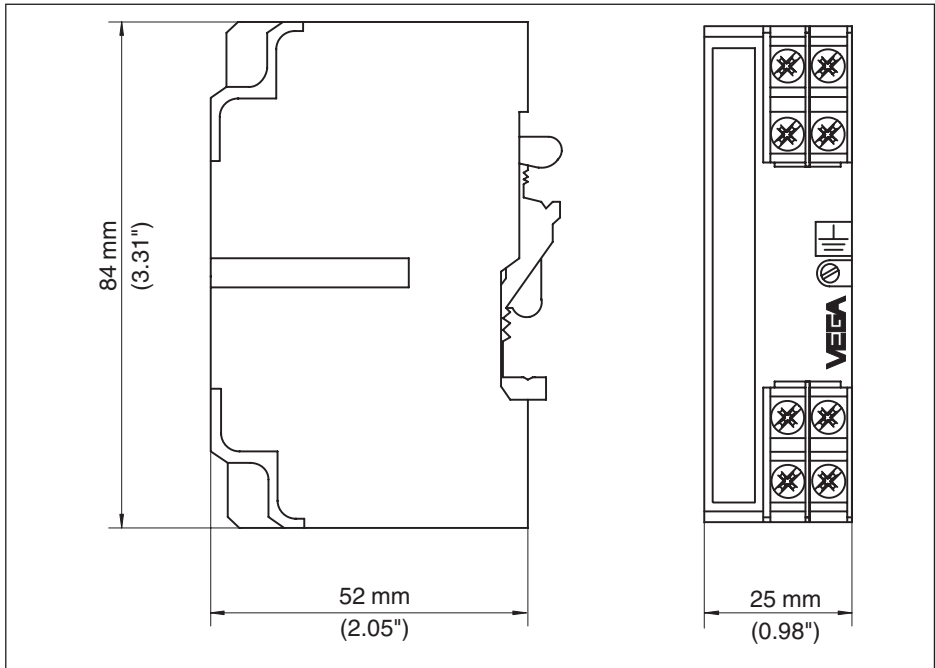


Abb. 9: Maße B61-300

Gehäuse

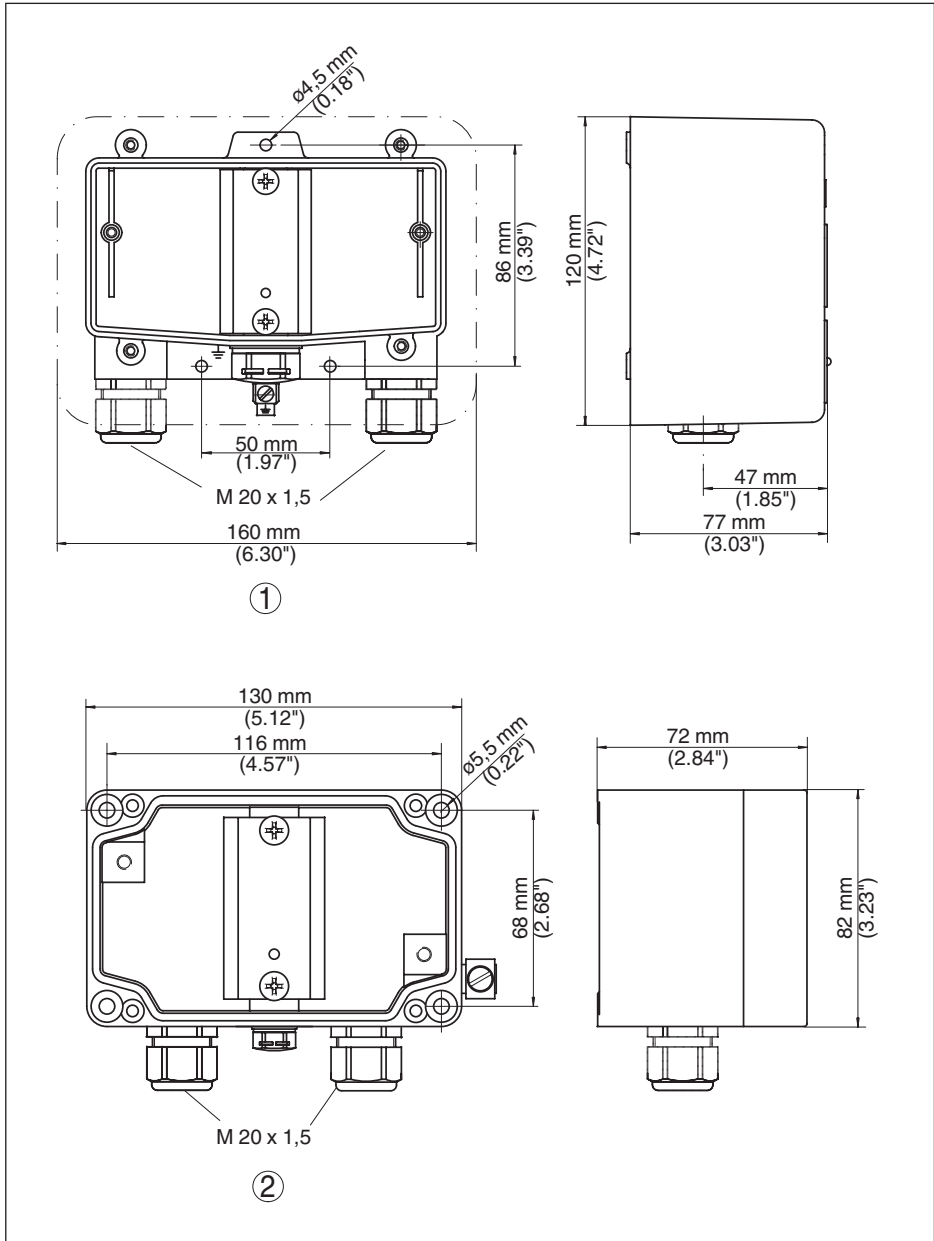
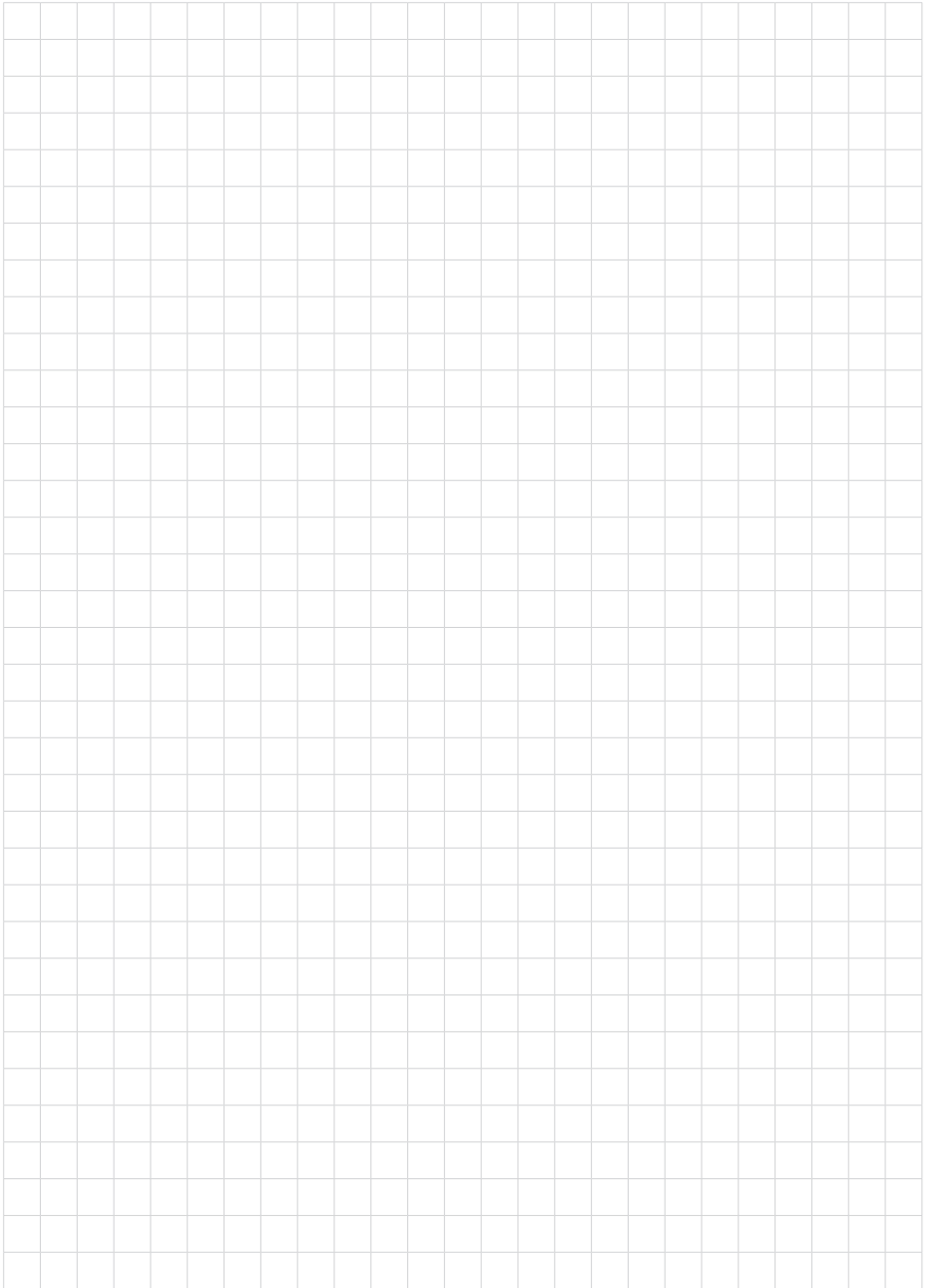


Abb. 10: Maße B61-300

- 1 Kunststoffgehäuse
- 2 Aluminiumgehäuse



40488-DE-220510

Druckdatum:

VEGA

Die Angaben über Lieferumfang, Anwendung, Einsatz und Betriebsbedingungen der Sensoren und Auswertsysteme entsprechen den zum Zeitpunkt der Drucklegung vorhandenen Kenntnissen.
Änderungen vorbehalten

© VEGA Grieshaber KG, Schiltach/Germany 2022



40488-DE-220510

VEGA Grieshaber KG
Am Hohenstein 113
77761 Schiltach
Deutschland

Telefon +49 7836 50-0
E-Mail: info.de@vega.com
www.vega.com