

# Mise en service

## Protection contre les surtensions

### B 61-300

Pour les lignes d'alimentation et de commande



Document ID: 40488



# VEGA

## Table des matières

<b>1</b>	<b>À propos de ce document</b>	<b>3</b>
1.1	Fonction	3
1.2	Personnes concernées	3
1.3	Symbolique utilisée	3
<b>2</b>	<b>Pour votre sécurité</b>	<b>4</b>
2.1	Personnel autorisé	4
2.2	Utilisation conforme à la destination	4
2.3	Avertissement contre les utilisations incorrectes	4
2.4	Consignes de sécurité générales	4
2.5	Installation et exploitation aux États-Unis et au Canada	5
<b>3</b>	<b>Description du produit</b>	<b>6</b>
3.1	Structure	6
3.2	Fonctionnement	6
3.3	Emballage, transport et stockage	7
<b>4</b>	<b>Consignes de montage</b>	<b>8</b>
4.1	Montage dans l'armoire de commande	8
4.2	Montage dans le boîtier	9
<b>5</b>	<b>Raccordement à l'alimentation en tension</b>	<b>11</b>
5.1	Préparation du raccordement	11
5.2	Étapes de raccordement pour la version avec boîtier	11
5.3	Schéma de raccordement	12
<b>6</b>	<b>Diagnostic et maintenance</b>	<b>13</b>
6.1	Maintenir	13
6.2	Élimination des défauts	13
6.3	Procédure en cas de réparation	13
<b>7</b>	<b>Démontage</b>	<b>15</b>
7.1	Étapes de démontage	15
7.2	Recyclage	15
<b>8</b>	<b>Certificats et agréments</b>	<b>16</b>
8.1	Conformité	16
8.2	Système de gestion de l'environnement	16
<b>9</b>	<b>Annexe</b>	<b>17</b>
9.1	Caractéristiques techniques	17
9.2	Encombrement B61-300	18
9.3	Droits de propriété industrielle	20
9.4	Marque déposée	20

# 1 À propos de ce document

## 1.1 Fonction

La présente notice contient les informations nécessaires au montage, au raccordement et à la mise en service de l'appareil ainsi que des remarques importantes concernant l'entretien, l'élimination des défauts, le remplacement de pièces et la sécurité. Il est donc primordial de la lire avant d'effectuer la mise en service et de la conserver près de l'appareil, accessible à tout moment comme partie intégrante du produit.

## 1.2 Personnes concernées

Cette notice s'adresse à un personnel qualifié formé. Le contenu de ce manuel doit être rendu accessible au personnel qualifié et mis en œuvre.

## 1.3 Symbolique utilisée



### ID du document

Ce symbole sur la page de titre du manuel indique l'ID du document. La saisie de cette ID du document sur [www.vega.com](http://www.vega.com) mène au téléchargement du document.



**Information, remarque, conseil** : Ce symbole identifie des informations complémentaires utiles et des conseils pour un travail couronné de succès.



**Remarque** : ce pictogramme identifie des remarques pour éviter des défauts, des dysfonctionnements, des dommages de l'appareil ou de l'installation.



**Attention** : le non-respect des informations identifiées avec ce pictogramme peut avoir pour conséquence des blessures corporelles.



**Avertissement** : le non-respect des informations identifiées avec ce pictogramme peut avoir pour conséquence des blessures corporelles graves, voire mortelles.



**Danger** : le non-respect des informations identifiées avec ce pictogramme aura pour conséquence des blessures corporelles graves, voire mortelles.



### Applications Ex

Vous trouverez à la suite de ce symbole des remarques particulières concernant les applications Ex.



### Liste

Ce point précède une énumération dont l'ordre chronologique n'est pas obligatoire.



### Séquence d'actions

Les étapes de la procédure sont numérotées dans leur ordre chronologique.



### Élimination

Vous trouverez à la suite de ce symbole des remarques particulières relatives à l'élimination.

## 2 Pour votre sécurité

### 2.1 Personnel autorisé

Toutes les manipulations sur l'appareil indiquées dans la présente documentation ne doivent être effectuées que par du personnel qualifié, formé et autorisé par l'exploitant de l'installation.

Il est impératif de porter les équipements de protection individuels nécessaires pour toute intervention sur l'appareil.

### 2.2 Utilisation conforme à la destination

Le B61-300 est un appareil de protection contre les surtensions pour capteurs et transmetteurs.

Vous trouverez des informations plus détaillées concernant le domaine d'application au chapitre "*Description du produit*".

### 2.3 Avertissement contre les utilisations incorrectes

En cas d'utilisation incorrecte ou non conforme, ce produit peut être à l'origine de risques spécifiques à l'application, comme par ex. un débordement du réservoir du fait d'un montage ou d'un réglage incorrects. Cela peut entraîner des dégâts matériels, des blessures corporelles ou des atteintes à l'environnement. De plus, les caractéristiques de protection de l'appareil peuvent également en être affectées.

### 2.4 Consignes de sécurité générales

L'appareil est à la pointe de la technique actuelle en prenant en compte les réglementations et directives courantes. Il est uniquement autorisé de l'exploiter dans un état irréprochable sur le plan technique et sûr pour l'exploitation. La société exploitante est responsable de la bonne exploitation de l'appareil. En cas de mise en œuvre dans des produits agressifs ou corrosifs, avec lesquels un dysfonctionnement de l'appareil pourrait entraîner un risque, la société exploitante a l'obligation de s'assurer du fonctionnement correct de l'appareil par des mesures appropriées.

Pendant toute la durée d'exploitation de l'appareil, la société exploitante doit en plus vérifier que les mesures nécessaires de sécurité du travail concordent avec les normes actuelles en vigueur et que les nouvelles réglementations y sont incluses et respectées.

Il est obligatoire de respecter les consignes de sécurité contenues dans cette notice, les normes d'installation spécifiques au pays et les règles de sécurité ainsi que les réglementations de prévention des accidents en vigueur.

Des interventions allant au-delà des manipulations décrites dans la notice technique sont exclusivement réservées au personnel que nous avons autorisé pour des raisons de sécurité et de garantie. Les transformations ou modifications en propre régie sont formellement interdites. Pour des raisons de sécurité, il est uniquement permis d'utiliser les accessoires que nous avons mentionnés.

Pour éviter les dangers, il faudra tenir compte des consignes et des signalisations de sécurité apposées sur l'appareil.

## **2.5 Installation et exploitation aux États-Unis et au Canada**

Ces instructions sont exclusivement valides aux États-Unis et au Canada. C'est pourquoi le texte suivant est uniquement disponible en langue anglaise.

Installations in the US shall comply with the relevant requirements of the National Electrical Code (NEC - NFPA 70) (USA).

Installations in Canada shall comply with the relevant requirements of the Canadian Electrical Code (CEC Part I) (Canada).

## 3 Description du produit

### 3.1 Structure

#### Compris à la livraison

La livraison comprend :

- Appareil de protection contre les surtensions B61-300 (en option avec borne PE intégrée dans le boîtier)
- Borne PE pour rail
- Documentation
  - Cette notice de mise en service
  - Le cas échéant d'autres certificats

#### Composants

Le schéma suivant montre la structure de l'appareil de protection contre les surtensions B61-300:

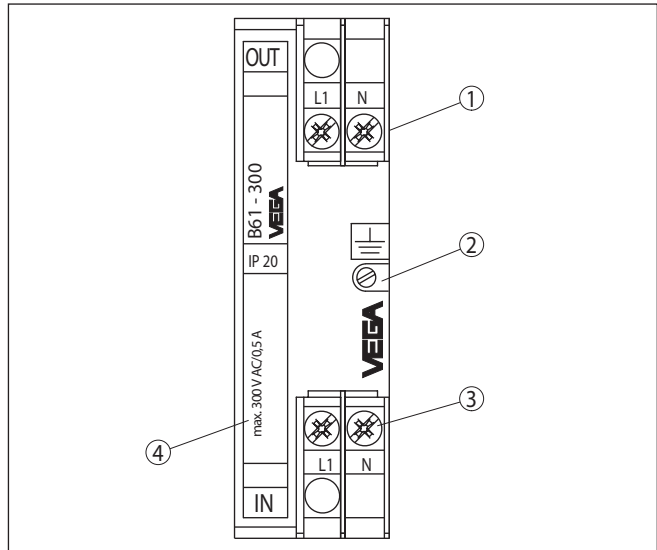


Fig. 1: Structure du B61-300

- 1 Bornes de raccordement Out (côté protégé)
- 2 Vis pour fixation de montage sur rail
- 3 Bornes de raccordement In (côté non protégé)
- 4 Plaque signalétique

### 3.2 Fonctionnement

#### Domaine d'application

Les surtensions peuvent être causées par des décharges atmosphériques indirectes (éclairs) ou par des commutations dans le réseau d'alimentation. Des couplages inductifs et capacitifs d'autres systèmes électriques peuvent également en être la cause. Lorsque les lignes de signal et d'alimentation sont longues, il peut y avoir des pics de tension (transitoires).

Des surtensions apparues de la sorte peuvent conduire à des dommages sur les capteurs et les unités de commande.

La protection contre les surtensions VEGA limite les tensions apparaissant sur les lignes signal et d'alimentation à une valeur inoffensive. Ils sont prévus pour un montage sur rail selon EN 50 022/ EN 50 035 dans l'armoire de commande ou dans un boîtier en métal ou en plastique près du capteur.

#### Principe de fonctionnement

Selon la version, différentes combinaisons graduées d'éléments de protection sont utilisées pour la limitation de la tension. Des éléments de protection typiques sont des diodes de suppression de surtension (diodes avec courbe caractéristique spéciale), des varistances (résistances liées à la tension) ainsi que des parasurtenseurs (éclateur à gaz).

Dès que la tension atteint la tension d'amorçage de l'élément de protection, celui-ci devient conducteur et l'énergie est détournée vers la terre. Après la disparition de la surtension, l'élément de protection revient à l'état de haute impédance et n'a ainsi aucune influence sur le circuit d'alimentation ou signal.

### 3.3 Emballage, transport et stockage

#### Emballage

Durant le transport jusqu'à son lieu d'application, votre appareil a été protégé par un emballage dont la résistance aux contraintes de transport usuelles a fait l'objet d'un test selon la norme DIN ISO 4180.

L'emballage de l'appareil est en carton non polluant et recyclable. Pour les versions spéciales, on utilise en plus de la mousse ou des feuilles de polyéthylène. Faites en sorte que cet emballage soit recyclé par une entreprise spécialisée de récupération et de recyclage.

#### Transport

Le transport doit s'effectuer en tenant compte des indications faites sur l'emballage de transport. Le non-respect peut entraîner des dommages à l'appareil.

#### Inspection du transport

Dès la réception, vérifiez si la livraison est complète et recherchez d'éventuels dommages dus au transport. Les dommages de transport constatés ou les vices cachés sont à traiter en conséquence.

#### Stockage

Les colis sont à conserver fermés jusqu'au montage en veillant à respecter les marquages de positionnement et de stockage apposés à l'extérieur.

Sauf autre indication, entreposez les colis en respectant les conditions suivantes :

- Ne pas entreposer à l'extérieur
- Entreposer dans un lieu sec et sans poussière
- Ne pas exposer à des produits agressifs
- Protéger contre les rayons du soleil
- Éviter des secousses mécaniques

#### Température de stockage et de transport

- Température de transport et de stockage voir au chapitre "*Caractéristiques techniques - Conditions ambiantes*"
- Humidité relative de l'air 20 ... 85 %

## 4 Consignes de montage

### 4.1 Montage dans l'armoire de commande

L'appareil de protection contre les surtensions est monté dans l'armoire de commande sur rail selon EN 50 022 (rail oméga) ou EN 50 035 (rail C). La fixation sur rail s'effectue par une vis à l'extérieur sur l'appareil. La vis est caractérisée par le symbole de la terre de fonction. Selon les versions, elle est reliée de manière galvanique avec la borne de mise à la terre de l'appareil de protection contre les surtensions (voir schéma de principe dans le chapitre "Schéma de raccordement").

Le rail doit être relié à basse impédance avec la ligne de liaison équipotentielle (PA). La section des conducteurs doit être d'au moins 2,5 mm<sup>2</sup>, la ligne doit être aussi courte que possible.

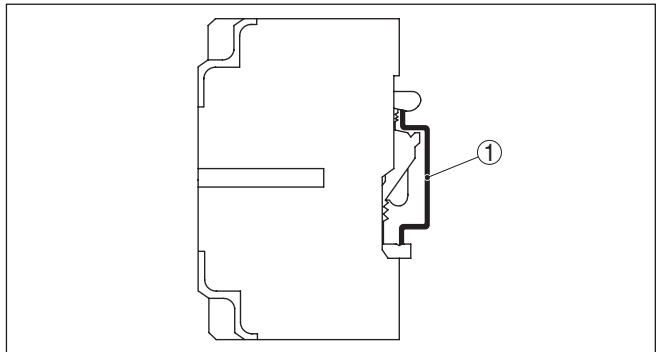


Fig. 2: Montage sur rail selon EN 50 022 (rail oméga) 35 x 7,5 mm

1 Rail

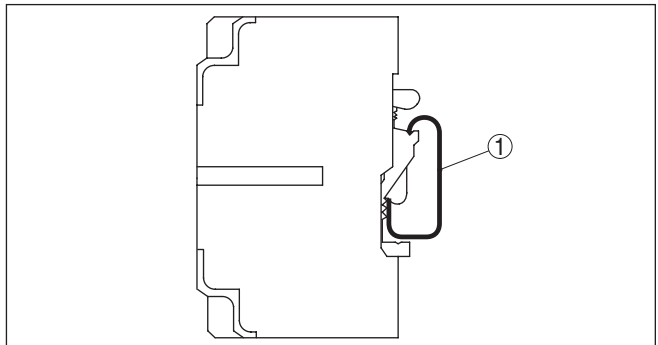


Fig. 3: Montage sur rail selon EN 50 035 (rail C) 35 x 7,5 mm

1 Rail

#### Étapes de montage

Procédez comme suit :

1. Desserrez la vis de fixation



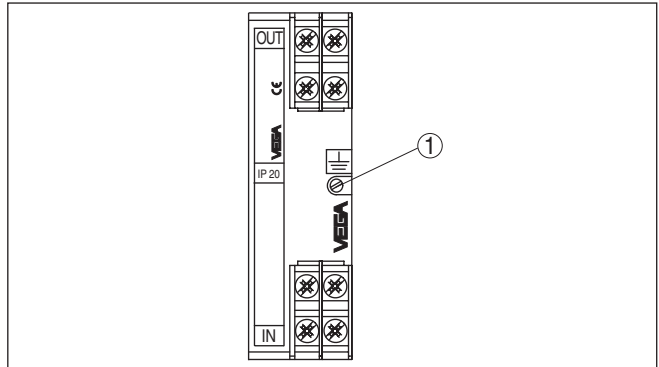


Fig. 4: Montage sur rail

1 Vis de fixation

2. Poser la protection contre les surtensions sur rail et l'encliqueter
3. Serrer la vis de fixation

## 4.2 Montage dans le boîtier

L'appareil de protection contre les surtensions est disponible monté en option dans un boîtier en plastique ou en aluminium. Lors du montage, veillez à ce que les presse-étoupes soit dirigés vers le bas afin de prévenir les infiltrations d'eau.

Le rail à l'intérieur du boîtier est relié de manière galvanique à la borne de mise à la terre sur l'extérieur du boîtier. Pour le bon fonctionnement du parasurtenseur, cette borne de mise à la terre doit être reliée à basse impédance avec la liaison équipotentielle (PA). La section des conducteurs doit être d'au moins 2,5 mm<sup>2</sup>, la ligne doit être aussi courte que possible.

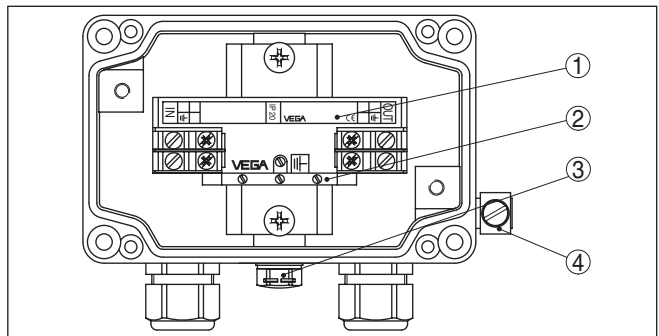


Fig. 5: Montage dans le boîtier aluminium

- 1 Appareil de protection contre les surtensions
- 2 Borne PE
- 3 Compensation de pression
- 4 Borne de mise à la terre

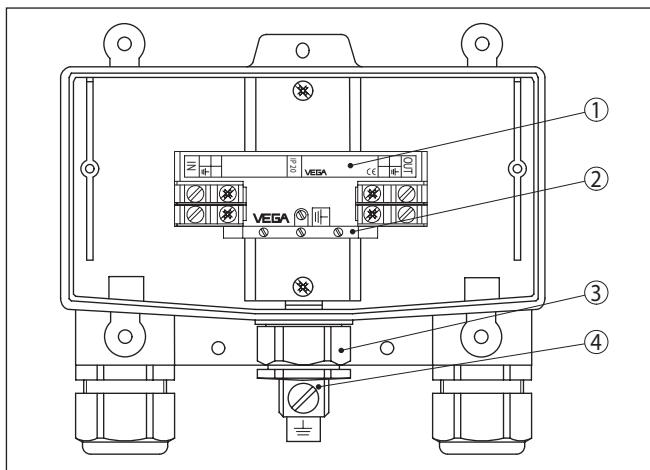


Fig. 6: Montage dans le boîtier plastique

- 1 Appareil de protection contre les surtensions
- 2 Borne PE
- 3 Compensation de pression
- 4 Borne de mise à la terre

## 5 Raccordement à l'alimentation en tension

### 5.1 Préparation du raccordement

#### Respecter les consignes de sécurité

Respectez toujours les consignes de sécurité suivantes :

- Raccorder l'appareil uniquement hors tension

Assurez-vous avant la mise en service de l'appareil que la tension d'alimentation corresponde bien aux indications stipulées sur la plaque signalétique.

Pour une protection contre les surtensions efficace, les lignes entre l'appareil de protection contre les surtensions et l'appareil à protéger doivent être aussi courtes que possibles.



#### Danger !

Dans le boîtier en aluminium et en plastique, une borne PE séparée est montée sur le rail à côté de l'appareil de protection contre les surtensions. Elle est reliée de manière galvanique avec le rail.

Avec le boîtier en aluminium, le conducteur de protection (PE) de la conduite d'Alimentation doit impérativement être mis sur cette borne PE afin d'atteindre une terre de production pour le boîtier en métal.



#### Remarque:

Installer un dispositif séparateur bien accessible pour l'appareil. Le dispositif séparateur doit être identifié pour l'appareil (CEI/EN61010).

### 5.2 Étapes de raccordement pour la version avec boîtier

Procédez comme suit :

1. Desserrer les vis du couvercle du boîtier
2. Pousser les lignes d'alimentation et de raccordement dans le boîtier par le presse-étoupe, dénuder les extrémités des conducteurs sur env. 1 cm (0.4 in)
3. Raccorder les extrémités des conducteurs pour L et N selon le chapitre "*Schéma de raccordement*" sur les bornes de l'appareil de protection contre les surtensions
4. Raccorder les extrémités des conducteurs PE à la borne PE jaune/vert dans le boîtier
5. Relier la borne de mise à la terre extérieure sur le boîtier avec la liaison équipotentielle
6. Vérifier la bonne fixation des lignes, en particulier celle des connecteurs de terre et PE
7. Bien serrer les écrous flottants des presse-étoupes. L'anneau d'étanchéité doit entourer complètement le câble
8. Serrer fortement les vis du couvercle du boîtier

Le raccordement électrique est terminé.

### 5.3 Schéma de raccordement

#### Schéma de principe

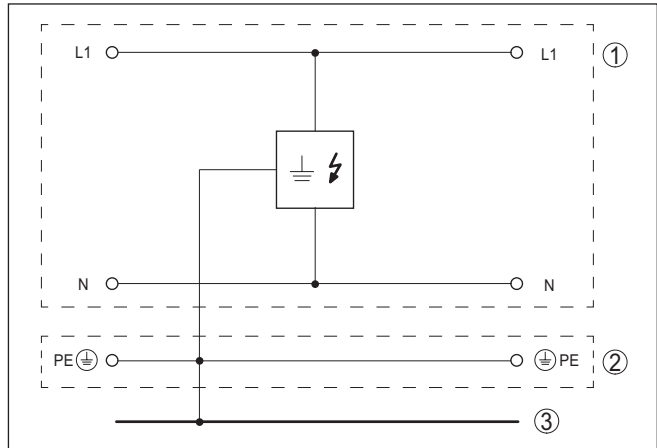


Fig. 7: Schéma de principe appareil de protection contre les surtensions B61-300

- 1 Protection contre les surtensions
- 2 Borne PE
- 3 Compensation du potentiel dans l'installation

#### Schéma de raccordement

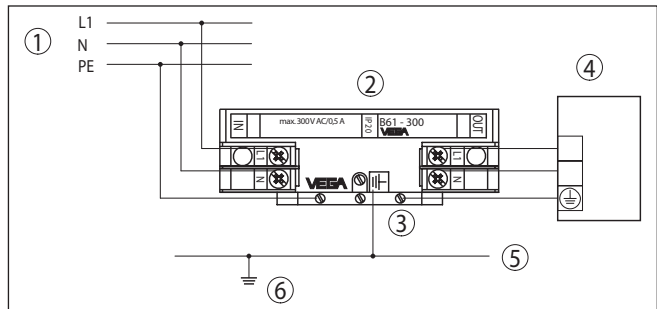


Fig. 8: Schéma de raccordement de l'appareil de protection contre les surtensions B61-300 dans le boîtier

- 1 Alimentation du réseau
- 2 Protection contre les surtensions
- 3 Borne PE
- 4 Appareil protégé
- 5 Rail
- 6 Compensation de potentiel

## 6 Diagnostic et maintenance

### 6.1 Maintenir

#### Maintenance

Si l'on respecte les conditions d'utilisation, aucun entretien particulier ne sera nécessaire en fonctionnement normal.

### 6.2 Élimination des défauts

#### Comportement en cas de défauts

C'est à l'exploitant de l'installation qu'il incombe la responsabilité de prendre les mesures appropriées pour éliminer les défauts survenus.

#### Causes du défaut

Une très haute sécurité de fonctionnement est garantie. Toutefois, des défauts peuvent apparaître pendant le fonctionnement de l'appareil. Ces défauts peuvent par exemple avoir les causes suivantes :

- Tension d'alimentation
- Défauts des conducteurs, problèmes de contact

#### Élimination des défauts

Les premières mesures à prendre sont la vérification du signal d'entrée/de sortie et de l'alimentation de tension. Dans de nombreux cas, ces mesures vous permettront de pouvoir faire un constat des défauts et de les éliminer.

#### Comportement après élimination des défauts

Suivant la cause du défaut et les mesures prises pour l'éliminer, il faudra le cas échéant recommencer les étapes décrites au chapitre "*Mise en service*" ou vérifier leur plausibilité et l'intégralité.

#### Service d'assistance technique 24h/24

Si toutefois ces mesures n'aboutissent à aucun résultat, vous avez la possibilité - en cas d'urgence - d'appeler le service d'assistance technique VEGA, numéro de téléphone de la hotline **+49 1805 858550**.

Ce service d'assistance technique est à votre disposition également en dehors des heures de travail, à savoir 7 jours sur 7 et 24h/24.

Étant proposé dans le monde entier, ce service est en anglais. Il est gratuit, vous n'aurez à payer que les frais de communication.

### 6.3 Procédure en cas de réparation

Vous trouverez sur notre page d'accueil des informations détaillées relatives à la procédure en cas de réparation.

Vous y générerez un formulaire de retour avec les données de votre appareil afin que nous puissions exécuter la réparation rapidement et sans avoir à poser de questions.

Ce qui suit est nécessaire à cet effet :

- Le numéro de série de l'appareil
- Une courte description de l'erreur
- Le cas échéant indications relatives au produit

Imprimer le formulaire de retour généré.

Nettoyez et emballez l'appareil soigneusement de façon qu'il ne puisse être endommagé.

Expédier le formulaire de retour imprimé, ainsi qu'une éventuelle fiche technique santé-sécurité ensemble avec l'appareil.

L'adresse pour le retour se trouve sur le formulaire de retour généré.

## 7 Démontage

### 7.1 Étapes de démontage

Suivez les indications des chapitres "*Montage*" et "*Raccordement à l'alimentation en tension*" et procédez de la même manière mais en sens inverse.

### 7.2 Recyclage



Menez l'appareil à une entreprise de recyclage, n'utilisez pas les points de collecte communaux.

Enlevez au préalable les éventuelles batteries dans la mesure où elles peuvent être retirées de l'appareil et menez celles-ci à une collecte séparée.

Si des données personnelles devaient être enregistrées sur l'appareil à mettre au rebut, supprimez-les avant l'élimination.

Au cas où vous n'auriez pas la possibilité de faire recycler le vieil appareil par une entreprise spécialisée, contactez-nous. Nous vous conseillerons sur les possibilités de reprise et de recyclage.

## 8 Certificats et agréments

### 8.1 Conformité

L'appareil satisfait les exigences légales actuelle des directives concernées ou des réglementations techniques nationales spécifiques concernées. Nous confirmons la conformité avec le marquage correspondant.

Vous trouverez les déclarations de conformité UE correspondantes sur notre page d'accueil.

### 8.2 Système de gestion de l'environnement

La défense de notre environnement est une des tâches les plus importantes et des plus prioritaires. C'est pourquoi nous avons mis en œuvre un système de management environnemental ayant pour objectif l'amélioration continue de la protection de l'environnement. Notre système de management environnemental a été certifié selon la norme DIN EN ISO 14001.

Aidez-nous à satisfaire ces exigences et respectez les instructions relatives à l'environnement aux chapitres "*Emballage, transport et entreposage*", "*Élimination*" de la présente notice.



## 9 Annexe

### 9.1 Caractéristiques techniques

#### Remarque relative aux appareils homologués

Pour les appareils avec certifications, il faut se reporter aux caractéristiques techniques dans les consignes de sécurité.

Tous les documents des agréments peuvent être téléchargés depuis notre page d'accueil.

#### Caractéristiques générales

Version	Appareil pour montage sur rail
Matériau du boîtier	Plastique (PPE)
Poids	env. 175 g (0.385 lbs)

#### Grandeurs caractéristiques électriques<sup>1)</sup>

Tension de service	100 ... 300 V AC/DC
Courant max. autorisé	0,5 A
Résistance interne	< 0,01 $\Omega$
Tension d'amorçage	500 V
Temps de réponse	< 10 <sup>-6</sup> s
Courant de fuite nominal	< 10 kA (8/20 $\mu$ s)

#### Caractéristiques électromécaniques

Bornes à vis pour section de câble	< 2,5 mm <sup>2</sup> (AWG 14)
------------------------------------	--------------------------------

#### Conditions ambiantes

Température ambiante	-40 ... +60 °C (-40 ... +140 °F)
Température de stockage et de transport	-40 ... +70 °C (-40 ... +158 °F)

#### Mesures de protection électrique

Type de protection	
– Non installé	IP20
– Dans boîtier aluminium ou plastique	IP65
– Code IK selon CEI 62262	IK06

<sup>1)</sup> Température de référence +25 °C (+77 °F).

## 9.2 Encombrement B61-300

### Protection contre les surtensions

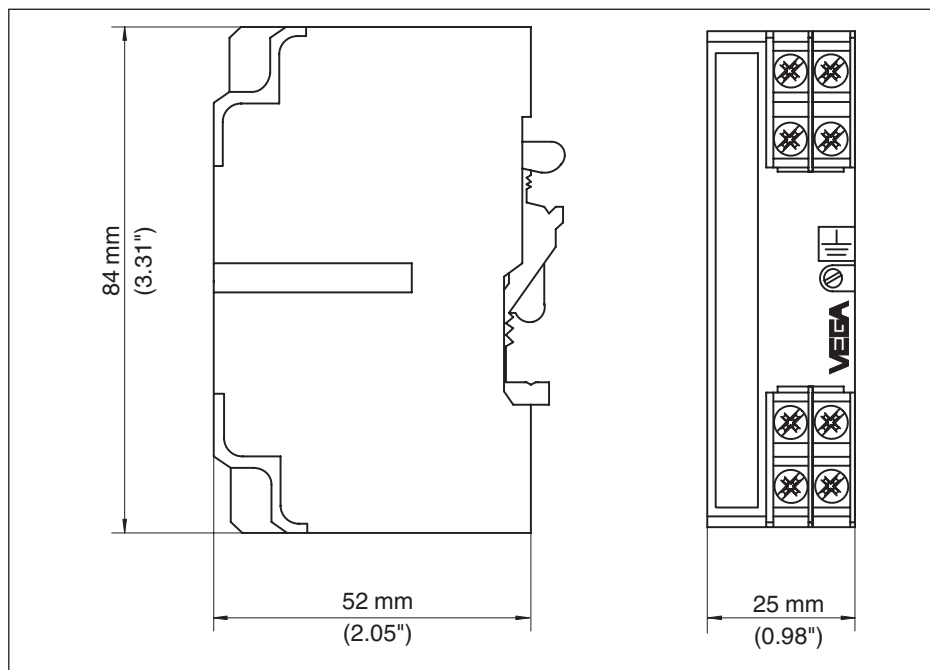


Fig. 9: Encombrement B61-300

Boîtier

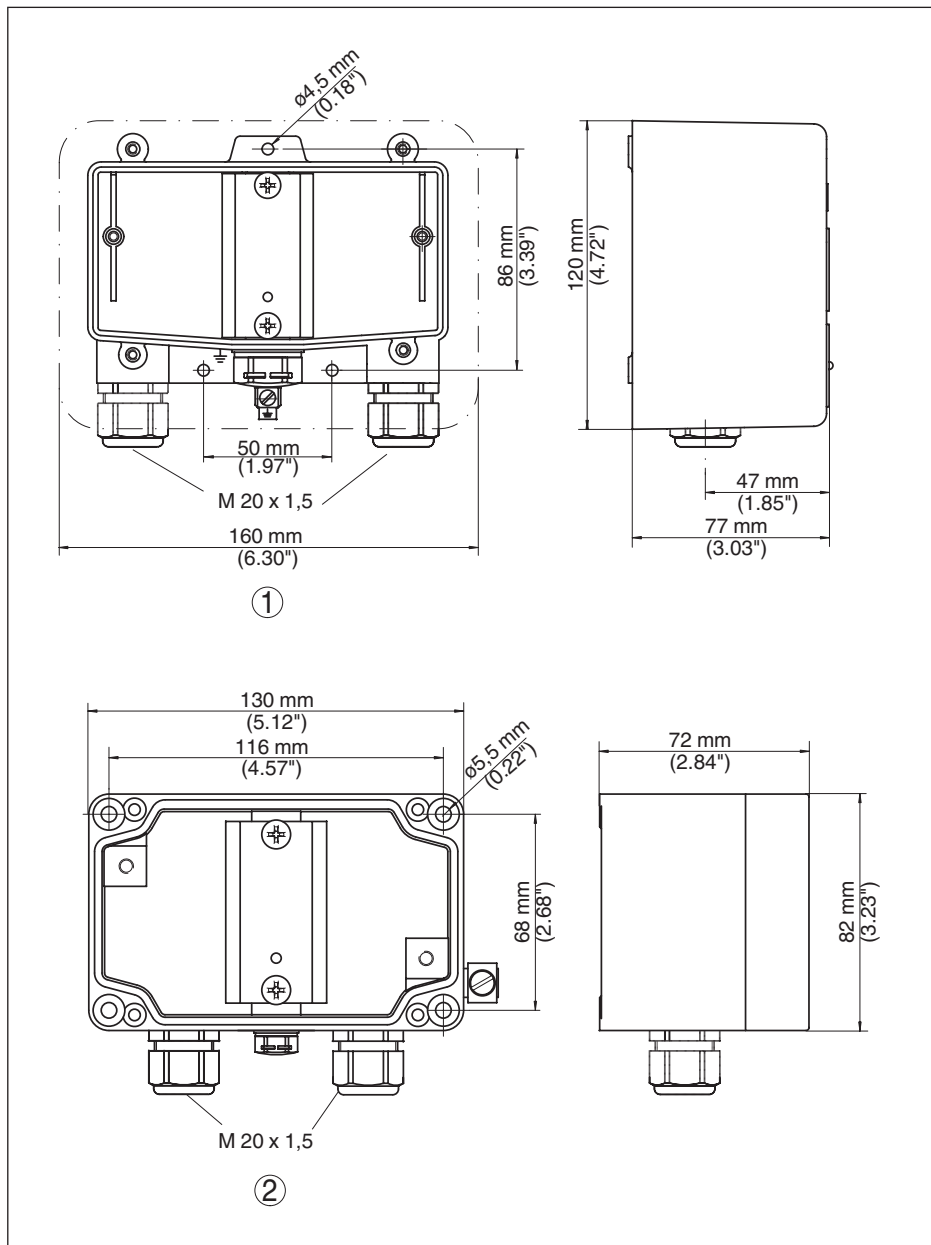


Fig. 10: Encombrement B61-300

- 1 Boîtier en matière plastique
- 2 Boîtier en aluminium

40488-FR-240424

### 9.3 Droits de propriété industrielle

VEGA product lines are global protected by industrial property rights. Further information see [www.vega.com](http://www.vega.com).

VEGA Produktfamilien sind weltweit geschützt durch gewerbliche Schutzrechte.

Nähere Informationen unter [www.vega.com](http://www.vega.com).

Les lignes de produits VEGA sont globalement protégées par des droits de propriété intellectuelle. Pour plus d'informations, on pourra se référer au site [www.vega.com](http://www.vega.com).

VEGA lineas de productos están protegidas por los derechos en el campo de la propiedad industrial. Para mayor información revise la pagina web [www.vega.com](http://www.vega.com).

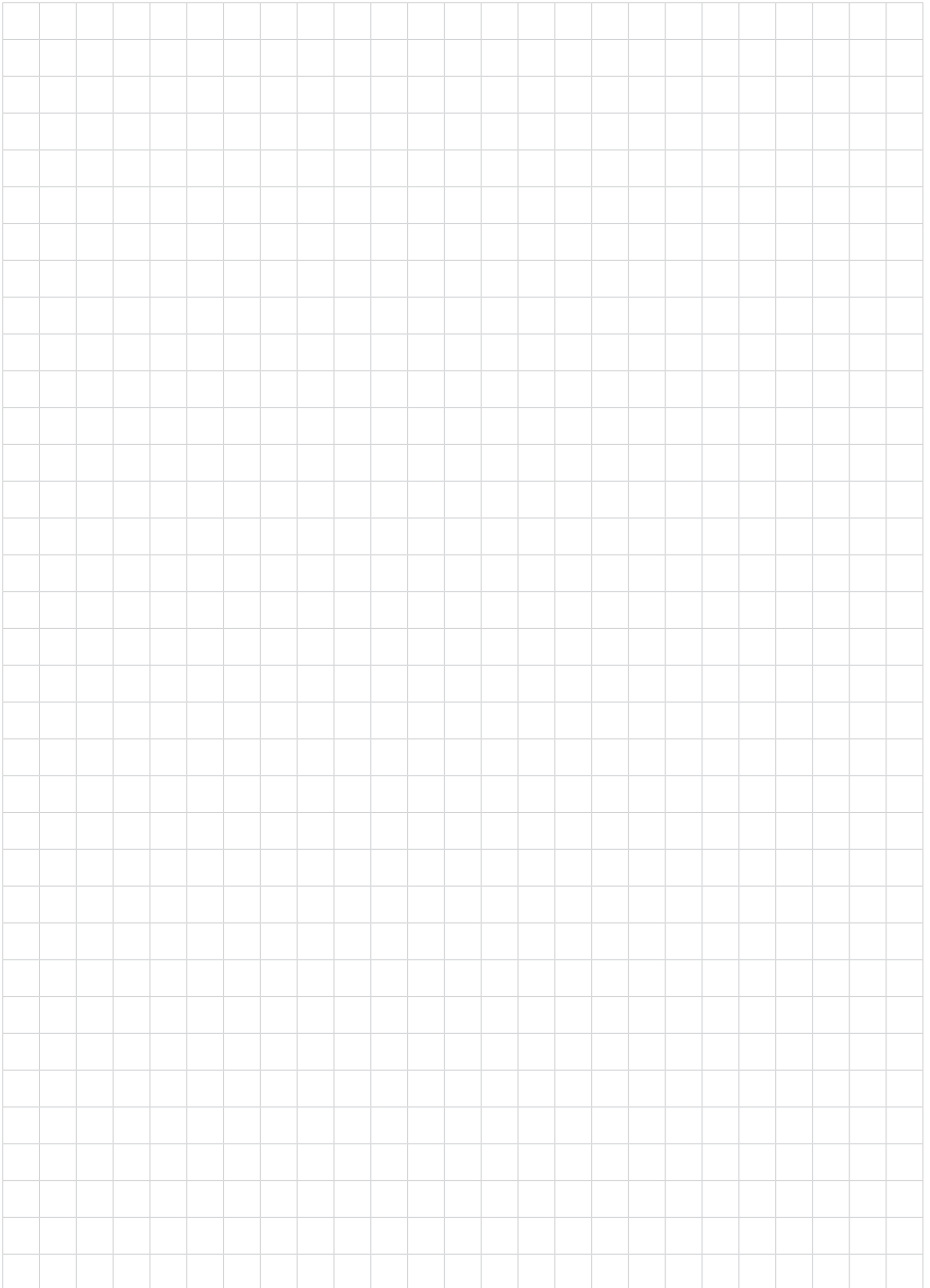
Линии продукции фирмы ВЕГА защищаются по всему миру правами на интеллектуальную собственность. Дальнейшую информацию смотрите на сайте [www.vega.com](http://www.vega.com).

VEGA系列产品在全球享有知识产权保护。

进一步信息请参见网站[www.vega.com](http://www.vega.com)。

### 9.4 Marque déposée

Toutes les marques utilisées ainsi que les noms commerciaux et de sociétés sont la propriété de leurs propriétaires/auteurs légitimes.









Date d'impression:

Les indications de ce manuel concernant la livraison, l'application et les conditions de service des capteurs et systèmes d'exploitation répondent aux connaissances existantes au moment de l'impression.

Sous réserve de modifications

© VEGA Grieshaber KG, Schiltach/Germany 2024



40488-FR-240424

VEGA Grieshaber KG  
Am Hohenstein 113  
77761 Schiltach  
Allemagne

Tél. +49 7836 50-0  
E-mail: [info.de@vega.com](mailto:info.de@vega.com)  
[www.vega.com](http://www.vega.com)