

Handleiding

Overspanningsbeveiligingsapparaat

B 61-300

Voor voedings- en stuurkabels



Document ID: 40488



VEGA

Inhoudsopgave

1	Over dit document	
1.1	Functie	3
1.2	Doelgroep	3
1.3	Gebruikte symbolen	3
2	Voor uw veiligheid	
2.1	Geautoriseerd personeel.....	4
2.2	Correct gebruik.....	4
2.3	Waarschuwing voor misbruik.....	4
2.4	Algemene veiligheidsinstructies	4
2.5	Veiligheidsmarkering op het instrument.....	4
2.6	CE-conformiteit	5
2.7	Veiligheidsinstructies voor Ex-omgeving	5
2.8	Milieuvoorschriften	5
3	Productbeschrijving	
3.1	Constructie.....	6
3.2	Werking	6
3.3	Verpakking, transport en opslag.....	7
4	Montage-instructies	
4.1	Montage in de schakelkast.....	8
4.2	Montage in behuizing	9
5	Op de voedingsspanning aansluiten	
5.1	Aansluiting voorbereiden.....	11
5.2	Aansluitstappen bij uitvoering met behuizing	11
5.3	Aansluitschema.....	12
6	Service en storingen oplossen	
6.1	Onderhoud	13
6.2	Storingen oplossen	13
6.3	Procedure in geval van reparatie	13
7	Demonteren	
7.1	Demontagestappen.....	14
7.2	Afvoeren.....	14
8	Bijlage	
8.1	Technische gegevens.....	15
8.2	Afmetingen B61-300	16

Veiligheidsinstructies voor Ex-omgeving



Let bij Ex-toepassingen op de Ex-specifieke veiligheidsinstructies. Deze worden met elk instrument met Ex-toelating als document meegeleverd en zijn bestanddeel van de handleiding.

Uitgave: 2016-11-10

1 Over dit document

1.1 Functie

Deze gebruiksaanwijzing geeft u de benodigde informatie voor de montage, aansluiting en inbedrijfname plus belangrijke instructies voor onderhoud en oplossen van storingen. Lees deze daarom voor de inbedrijfname en bewaar deze daarom goed toegankelijk als onderdeel van het product in de nabijheid van het instrument.

1.2 Doelgroep

Deze gebruiksaanwijzing is bedoeld voor gekwalificeerd vakpersoneel. De inhoud van deze handleiding moet aan het personeel beschikbaar worden gesteld.

1.3 Gebruikte symbolen



Informatie, tip, instructie

Dit symbool markeert nuttige aanvullende informatie.



Voorzichtig: bij niet aanhouden van deze waarschuwing kunnen storingen of foutief functioneren ontstaan.



Waarschuwing: bij niet aanhouden van deze waarschuwingen kan persoonlijk letsel en/of zware materiële schade ontstaan.



Gevaar: bij niet aanhouden van deze waarschuwing kan ernstig persoonlijk letsel en/of onherstelbare schade aan het instrument ontstaan.



Ex-toepassingen

Dit symbool markeert bijzondere instructies voor Ex-toepassingen.



SIL-toepassingen

Dit symbool markeert instructies betreffende de functionele veiligheid, die bij veiligheidsrelevante toepassing bijzonder zorgvuldig moeten worden aangehouden.



Lijst

De voorafgaande punt markeert een lijst zonder dwingende volgorde.



Handelingsstap

Deze pijl markeert een afzonderlijke handeling.



Handelingsvolgorde

Voorafgaande getallen markeren opeenvolgende handelingen.



Afvoeren batterij

Dit symbool markeert bijzondere instructies voor het afvoeren van batterijen en accu's.

2 Voor uw veiligheid

2.1 Geautoriseerd personeel

Alle in deze gebruiksaanwijzing beschreven handelingen mogen alleen door opgeleid en door de eigenaar van de installatie geautoriseerd vakpersoneel worden uitgevoerd.

Bij werkzaamheden aan en met het instrument moet altijd de benodigde persoonlijke beschermende uitrusting worden gedragen.

2.2 Correct gebruik

De B61-300 is een overspanningsbeveiliging voor sensoren en meetversterkers met netvoeding.

Gedetailleerde informatie over het toepassingsgebied is in hoofdstuk "*Productbeschrijving*" opgenomen.

2.3 Waarschuwing voor misbruik

Bij ondeskundig of niet correct gebruik kunnen door het instrument toepassings specifieke gevaren ontstaan, zoals bijv. overlopen van een tank of schade aan installatiedelen door verkeerde montage of instelling.

2.4 Algemene veiligheidsinstructies

Het instrument voldoet aan de laatste stand der techniek rekening houdend met de geldende voorschriften en richtlijnen. Deze mag alleen onder technisch optimale en bedrijfsveilige toestand worden gebruikt. De eigenaar is verantwoordelijk voor het storingsvrij gebruik van het instrument.

De operator is verder verplicht, tijdens de gehele toepassingsduur de overeenstemming van de benodigde bedrijfsveiligheidsmaatregelen met de actuele stand van de betreffende instituten vast te stellen en nieuwe voorschriften aan te houden.

Door de gebruiker moeten de veiligheidsinstructies in deze handleiding, de nationale installatienormen en de geldende veiligheidsbepalingen en ongevalpreventievoorschriften worden aangehouden.

Handelingen die verder gaan dan hetgeen beschreven in de gebruiksaanwijzing mogen uit veiligheids- en garantie-overwegingen alleen door personeel worden uitgevoerd dat is geautoriseerde door de leverancier. Eigenmachtig ombouwen of veranderen is uitdrukkelijk verboden.

Bovendien moeten de op het instrument aangebrachte veiligheidssymbolen en -instructies worden aangehouden.

2.5 Veiligheidsmarkering op het instrument

De veiligheidssymbolen en -instructies die op het instrument zijn aangebracht moeten worden aangehouden.

2.6 CE-conformiteit

Het instrument voldoet aan de wettelijke eisen van de geldende EU-richtlijnen. Met de CE-markering bevestigen wij de succesvolle beproeving.

De CE-conformiteitsverklaring vindt u in het download-bereik onder "www.vega.com".

2.7 Veiligheidsinstructies voor Ex-omgeving

Houdt in geval van Ex-toepassingen de Ex-specifieke veiligheidsinstructies aan. Deze zijn een onderdeel van dit bedrijfsvoorschrift en worden bij ieder instrument met Ex-toelating meegeleverd.

2.8 Milieuvoorschriften

De bescherming van de natuurlijke levensbronnen is een van de belangrijkste taken. Daarom hebben wij een milieumanagementsysteem ingevoerd met als doel, de bedrijfsmatige milieubescherming constant te verbeteren. Het milieumanagementsysteem is gecertificeerd conform DIN EN ISO 14001.

Help ons, te voldoen aan deze eisen en houdt rekening met de milieu-instructies in deze handleiding.

- Hoofdstuk "*Verpakking, transport en opslag*"
- Hoofdstuk "*Afvoeren*"

3 Productbeschrijving

3.1 Constructie

Leveringsomvang

De levering bestaat uit:

- Overspanningsbeveiliging B61-300 (optie met PE-klem in behuizing ingebouwd)
- PE-klem voor montagerail
- Documentatie
 - Deze gebruiksaanwijzing

Componenten

De volgende afbeelding toont de opbouw van het overspanningsbeveiligingsapparaat B61-300:

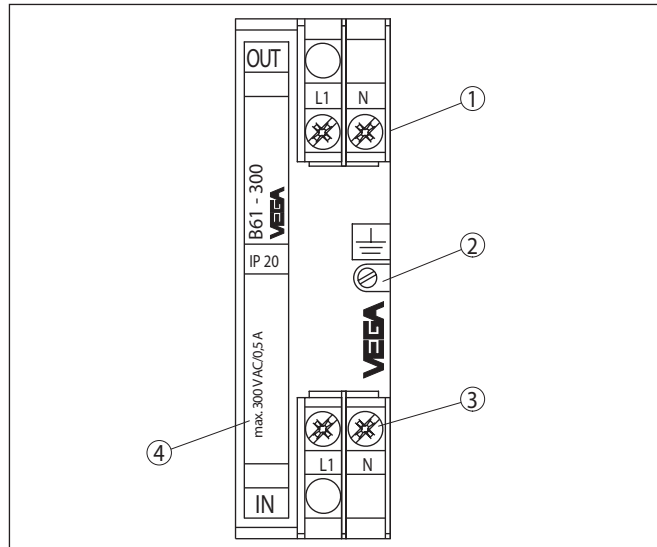


Fig. 1: Opbouw van de B61-300

- 1 Aansluitklemmen Out (beveiligde zijde)
- 2 Schroef voor montagerailbevestiging
- 3 Aansluitklemmen In (niet beveiligde zijde)
- 4 Typeplaat

3.2 Werking

Toepassingsgebied

Overspanningen kunnen door indirecte atmosferische ontladingen (blikseminslag) of schakelingen op het voedingsnet ontstaan. Andere oorzaken kunnen inductieve of capacitieve inkoppelingen van andere elektrische systemen zijn. Vooral bij lange voedings- en signaalkabels moet met spanningspieken (transiënten) rekening worden gehouden.

De zo optredende overspanningen kunnen schade aan de sensoren en meetversterkers veroorzaken.

De VEGA-overspanningsbeveiligingsapparaten begrenzen in voedings- resp. signaalkabels de optredende overspanningen tot een on-

gevaarlijk niveau. Deze zijn bedoeld voor de montage op montage rail conform EN 50 022/EN 50 035 in de schakelkast of in een metalen of kunststof behuizing in de nabijheid van de sensor.

Werkingsprincipe

Afhankelijk van de uitvoering worden verschillend geclassificeerde combinaties van beveiligingselementen voor de spanningsbegrenzing toegepast. Typische beveiligingselementen zijn suppressor-dioden (dioden met speciale karakteristiek), varistoren (spanningsafhankelijke weerstanden) en overspanningsafleiders (gasscheiders).

Zodra de spanning tot de aanspreekspanning van het beveiligingselement toeneemt, wordt deze geleidend en wordt de energie naar aarde afgeleid. Na het afnemen van de overspanning gaat het beveiligingselement naar de hoogohmige toestand terug en heeft dus geen invloed op het voedings- resp. signaalcircuit.

Verpakking

3.3 Verpakking, transport en opslag

Uw instrument werd op weg naar de inbouwlocatie beschermd door een verpakking. Daarbij zijn de normale transportbelastingen door een beproeving verzekerd conform ISO 4180.

Bij standaard instrumenten bestaat de verpakking uit karton; deze is milieuvriendelijke en herbruikbaar. Bij speciale uitvoeringen wordt ook PE-schuim of PE-folie gebruikt. Voer het overblijvende verpakkingsmateriaal af via daarin gespecialiseerde recyclingbedrijven.

Transport

Het transport moet rekening houdend met de instructies op de transportverpakking plaatsvinden. Niet aanhouden daarvan kan schade aan het instrument tot gevolg hebben.

Transportinspectie

De levering moet na ontvangst direct worden gecontroleerd op volledigheid en eventuele transportschade. Vastgestelde transportschade of verborgen gebreken moeten overeenkomstig worden behandeld.

Opslag

De verpakkingen moeten tot aan de montage gesloten worden gehouden en rekening houdend met de extern aangebrachte opstelings- en opslagmarkeringen worden bewaard.

Verpakkingen, voor zover niet anders aangegeven, alleen onder de volgende omstandigheden opslaan:

- Niet buiten bewaren
- Droog en stofvrij opslaan
- Niet aan agressieve media blootstellen
- Beschermen tegen directe zonnestralen
- Mechanische trillingen vermijden

Opslag- en transporttemperatuur

- Opslag- en transporttemperatuur zie "*Appendix - Technische gegevens - Omgevingscondities*"
- Relatieve luchtvochtigheid 20 ... 85 %.

4 Montage-instructies

4.1 Montage in de schakelkast

De overspanningsbeveiliging wordt in de schakelkast op montagerail conform EN 50 022 (DIN-rail) of EN 50 035 (C-rail) gemonteerd. Het apparaat wordt met een schroef buiten op het apparaat op de montagerail bevestigd. De schroef is met het symbool voor functie-aarde gemarkeerd. Deze is afhankelijk van de uitvoering galvanisch met de aardklem van de overspanningsbeveiliging verbonden (zie principe-schakelschema in hoofdstuk "Aansluitschema").

De montagerail moet laagohmig met de potentiaalvereffeningskabel (PA) worden verbonden. De aderdiameter moet minimaal 2,5 mm² zijn, de kabel moet zo kort mogelijk worden gehouden.

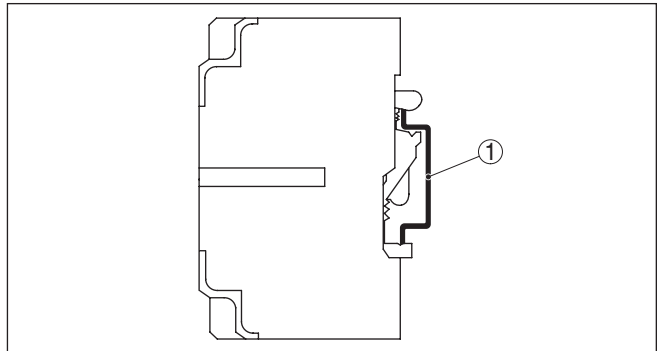


Fig. 2: Montage op montagerail conform EN 50 022 (DIN-rail) 35 x 7,5 mm
1 Montagerail

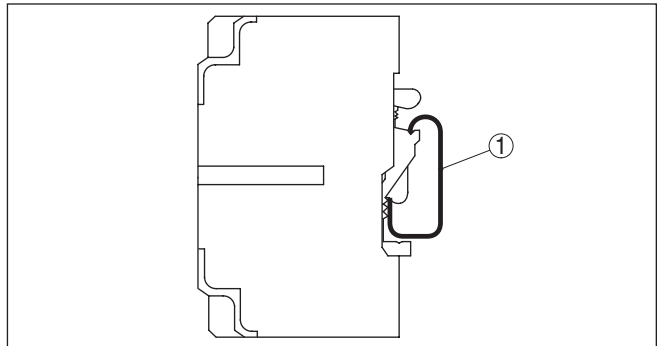


Fig. 3: Montage op montagerail conform EN 50 035 (C-rail) 35 x 7,5 mm
1 Montagerail

Montagestappen

Ga als volgt tewerk:

1. Bevestigingsschroef losmaken

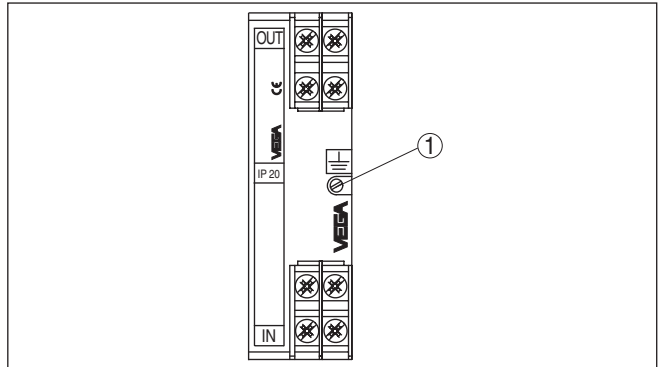


Fig. 4: Montage op montagerail

- 1 Bevestigingsschroef
2. Overspanningsbeveiliging op rail plaatsen en vastklikken
3. Bevestigingsschroef aandraaien

4.2 Montage in behuizing

De overspanningsbeveiliging is als optie leverbaar gemonteerd in een kunststof- of aluminium behuizing. Bij de montage moet erop worden gelet, dat de kabelwartels naar beneden wijzen. Daardoor wordt het binnendringen van water verhindert.

De montagerail in de behuizing is galvanisch met de aardklem buiten op de behuizing verbonden. Voor de functie van de overspanningsbeveiliging moet deze aardklem laagohmig met de potentiaalvereffeningsskabel (PA) worden verbonden. De aderdiameter moet minimaal 2,5 mm² zijn, de kabel moet zo kort mogelijk worden gehouden.

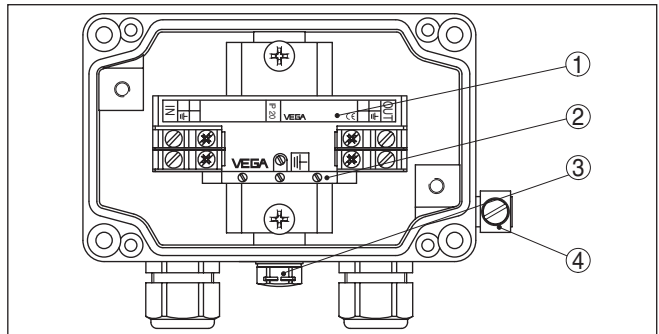


Fig. 5: Montage in aluminium behuizing

- 1 Overspanningsbeveiligingsapparaat
- 2 PE-klem
- 3 Drukcompensatie
- 4 Aardklem

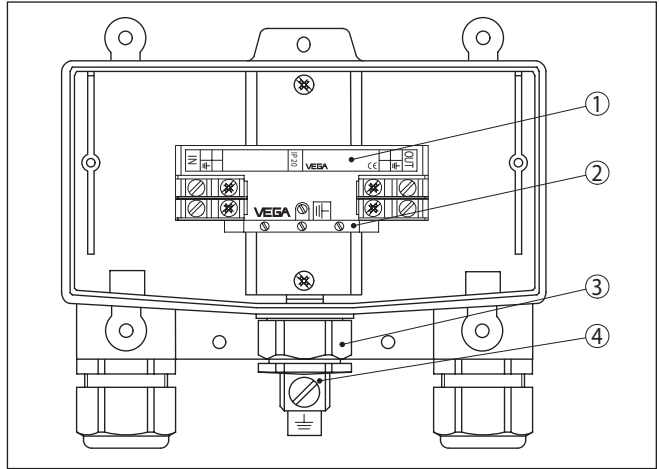


Fig. 6: Montage in kunststof behuizing

- 1 Overspanningsbeveiligingsapparaat
- 2 PE-klem
- 3 Drukcompensatie
- 4 Aardklem

5 Op de voedingsspanning aansluiten

Veiligheidsinstructies aanhouden

5.1 Aansluiting voorbereiden

Let altijd op de volgende veiligheidsinstructies:

- Alleen in spanningsloze toestand aansluiten

Waarborg voor de inbedrijfname, dat de voedingsspanning overeenkomt met de specificaties op de typeplaat.

Voor een effectieve overspanningsbeveiliging moeten daarbij de kabels tussen de overspanningsbeveiliging en het te beveiligen apparaat zo kort mogelijk zijn.



Gevaar:

In de aluminium en kunststof behuizing is naast de overspanningsbeveiliging een afzonderlijke PE-klem op de montagerail gemonteerd. Deze is galvanisch met de montagerail verbonden.

Bij de aluminium behuizing moet de randaarde (PE) van de voedingskabel absoluut op deze PE-klem worden aangesloten, om de randaarde voor de metalen behuizing te realiseren.



Opmerking:

Installeer een goed toegankelijke scheidingsinrichting voor het instrument. De scheidingsinrichting moet voor het instrument zijn gemarkeerd (IEC/EN61010).

5.2 Aansluitstappen bij uitvoering met behuizing

Ga als volgt tewerk:

1. Schroeven van het behuizingsdeksel losmaken
 2. Voedings- en aansluitkabels door de kabelwartels in de behuizing schuiven, aderuiteinde circa 1 cm strippen.
 3. Aderuiteinden voor L en N conform hoofdstuk "Aansluitschema" op de klemmen van de overspanningsbeveiliging aansluiten.
 4. Aderuiteinden voor PE op de groen/gele PE-klem in de behuizing aansluiten
 5. Buitenste aardklem op de behuizing met de potentiaalvereffening verbinden
 6. Alle kabelverbindingen, met in het bijzonder de PE- en aardverbinding, op goede bevestiging controleren
 7. Wartelmoer van de kabelwartels vast aandraaien. De afdichtring moet de kabels volledig omsluiten
 8. Schroeven van het behuizingsdeksel vastdraaien
- De elektrische aansluiting is zo afgerond.

5.3 Aansluitschema

Principeschakelschema

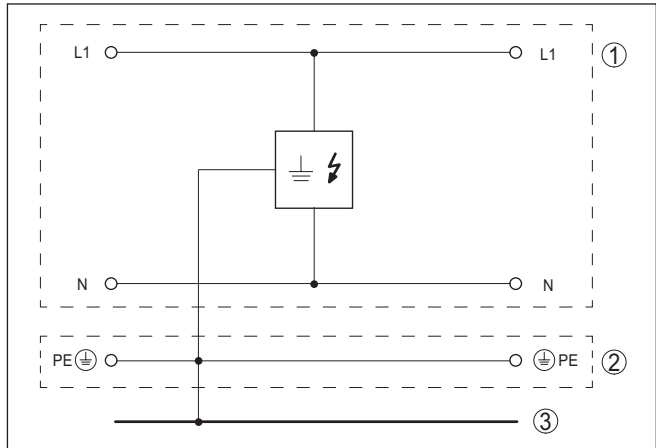


Fig. 7: Principe schakelschema overspanningsbeveiliging B61-300

- 1 Overspanningsbeveiligingsapparaat
- 2 PE-klem
- 3 Potentiaalvereffening installatiezijde

Aansluitschema

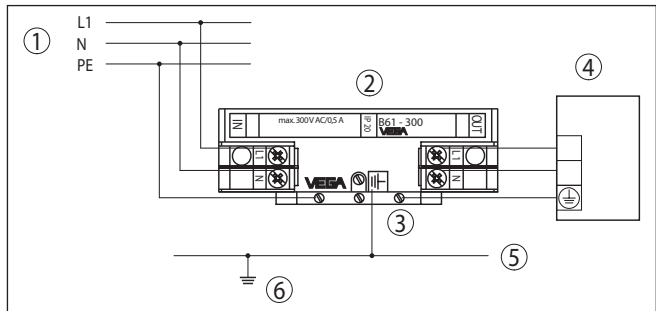


Fig. 8: Aansluitschema overspanningsbeveiliging B61-300 in behuizing

- 1 Netvoeding
- 2 Overspanningsbeveiligingsapparaat
- 3 PE-klem
- 4 Beveiligd instrument
- 5 Montagerail
- 6 Potentiaalvereffening

6 Service en storingen oplossen

6.1 Onderhoud

Bij correct gebruik is bij normaal bedrijf geen bijzonder onderhoud nodig.

6.2 Storingen oplossen

Gedrag bij storingen

Het is de verantwoordelijkheid van de eigenaar van de installatie, geschikte maatregelen voor het oplossen van optredende storingen te nemen.

Storingen verhelpen

De eerste maatregelen zijn het controleren van het in- en uitgangssignaal. In veel gevallen kunnen oorzaken langs deze weg worden vastgesteld en kunnen de storingen worden opgelost.

Een lokale reparatie van de B61-300 is niet mogelijk.

24-uurs service hotline

Wanneer deze maatregelen echter geen resultaat hebben, neem dan in dringende gevallen contact op met de VEGA service-hotline onder tel.nr. **+49 1805 858550**.

De hotline staat ook buiten kantoortijden 7 dagen per week, 24 uur per dag ter beschikking. Omdat wij deze service wereldwijd aanbieden, wordt deze in de Engelse taal verleend. De service is gratis, alleen de normale telefoonkosten komen voor uw rekening.

Gedrag na oplossen storing

Afhankelijk van de oorzaak van de storing en de getroffen maatregelen moeten eventueel de in het hoofdstuk "*In bedrijf nemen*" beschreven handelingen weer worden uitgevoerd.

6.3 Procedure in geval van reparatie

Een formulier voor retourzenden van het instrument en gedetailleerde informatie over de procedure vindt u in het downloadgedeelte van www.vega.com.

U helpt ons zo, de reparatie snel en zonder tijdverlies vanwege vragen uit te voeren.

Wanneer een reparatie nodig is, gaat u als volgt te werk:

- Omschrijving van de opgetreden storing.
- Het instrument schoonmaken en goed inpakken
- Het ingevulde formulier en eventueel een veiligheidsspecificatieblad buiten op de verpakking aanbrengen.
- Vraag het adres voor de retourzending op bij uw vertegenwoordiging. Deze vindt u op onze homepage www.vega.com.

7 Demonteren

7.1 Demontagestappen

Houdt de hoofdstukken "*Monteren*" en "*Op de voedingsspanning aansluiten*" aan en voer de daar genoemde handelingen uit in omgekeerde volgorde.

7.2 Afvoeren

Het instrument bestaat uit materialen die door gespecialiseerde recyclingbedrijven weer kunnen worden hergebruikt. Wij hebben daarom de elektronica eenvoudig demonteerbaar ontworpen en gebruiken recyclebare materialen.

WEEE-richtlijn 2002/96/EG

Dit instrument valt niet onder de WEEE-richtlijn 2002/96/EG en de betreffende nationale wetgeving. Voer het instrument af direct naar een gespecialiseerd recyclingbedrijf en gebruik daarvoor niet de gemeentelijke vuilophaaldiensten. Deze mogen alleen voor privé producten conform de WEEE-richtlijn worden gebruikt.

Een deskundige afvoer voorkomt negatieve effecten op mens en milieu en maakt hergebruik van waardevolle grondstoffen mogelijk.

Materialen: zie hoofdstuk "*Technische gegevens*"

Wanneer u niet de mogelijkheid heeft, het ouder instrument goed af te voeren, neem dan met ons contact op voor terugname en afvoer.

8 Bijlage

8.1 Technische gegevens

Aanwijzing voor gecertificeerde instrumenten

Voor gecertificeerde instrumenten (bijv. met Ex-certificering) gelden de technische specificaties in de bijbehorende veiligheidsinstructies. Deze kunnen bijv. bij de procesomstandigheden of de voedingsspanning van de hier genoemde specificaties afwijken.

Algemene specificaties

Uitvoering	Instrument voor montage op montagerail
Materiaal behuizing	Kunststof (PPE)
Gewicht ca.	175 g (0.385 lbs)

Elektrische specificaties¹⁾

Bedrijfsspanning	100 ... 300 V AC/DC
Max. toel. stroom	0,5 A
Inwendige weerstand	< 0,01 Ω
Aanspreekspanning	500 V
Reactietijd	< 10 ⁻⁶ s
Nominale afleidpiekstroom	< 10 kA (8/20 μ s)

Elektromechanische gegevens

Schroefklemmen voor aderdiameter	< 2,5 mm ² (AWG 14)
----------------------------------	--------------------------------

Omgevingscondities

Omgevingstemperatuur	-40 ... +60 °C (-40 ... +140 °F)
Opslag- en transporttemperatuur	-40 ... +70 °C (-40 ... +158 °F)

Elektrische veiligheidsmaatregelen

Beschermingsgraad	
- Los	IP 20
- In aluminium of kunststof behuizing	IP 65
- IK-code conform IEC 62262	IK 06

¹⁾ Referentietemperatuur +25 °C (+77 °F).

8.2 Afmetingen B61-300

Overspanningsbeveiligingsapparaat

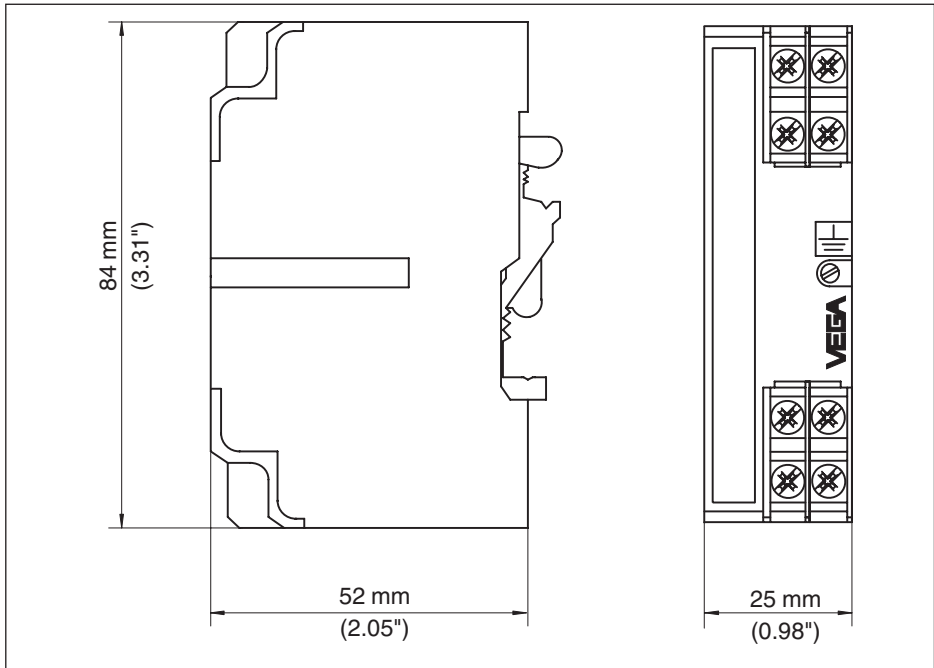


Fig. 9: Afmetingen B61-300

Behuizing

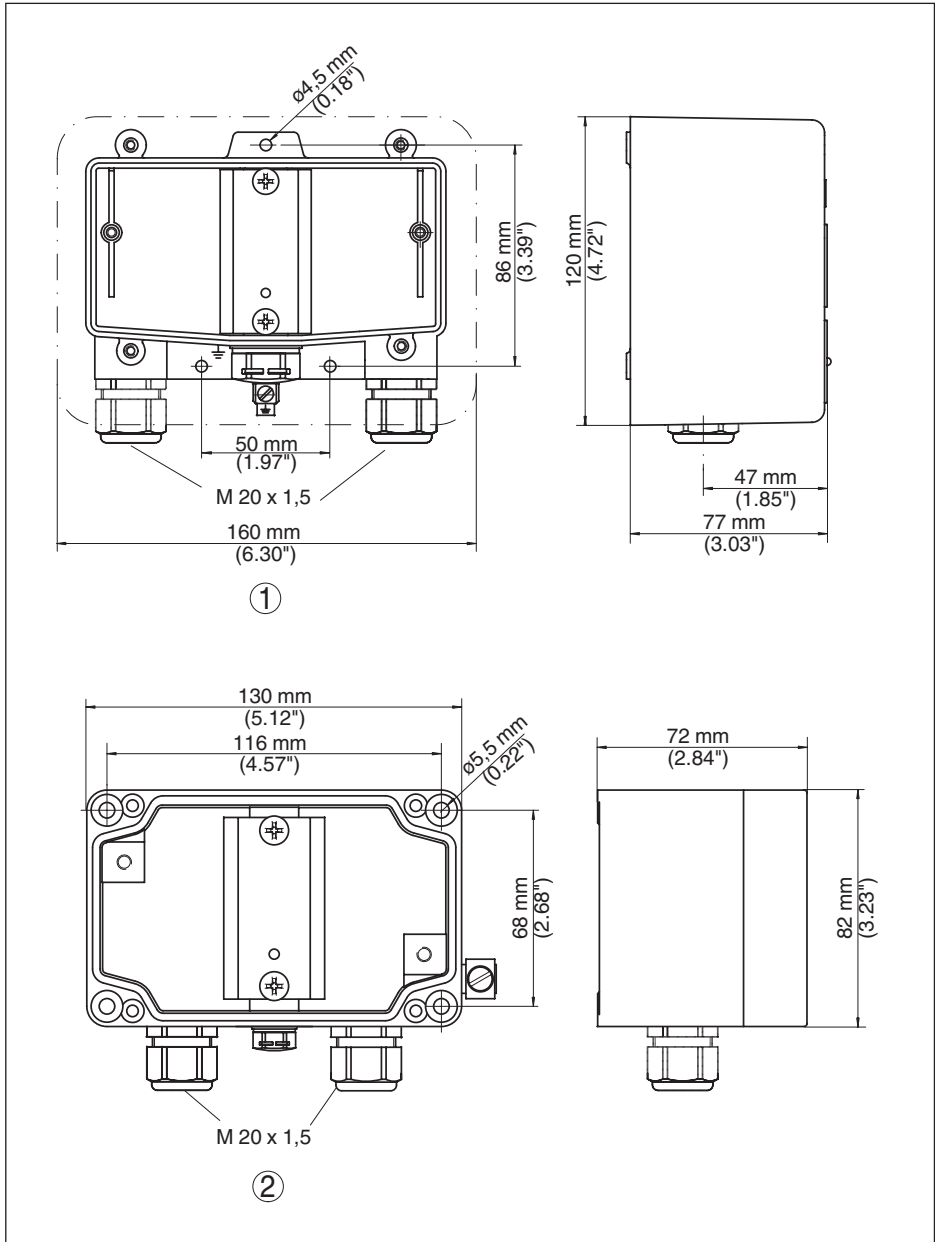
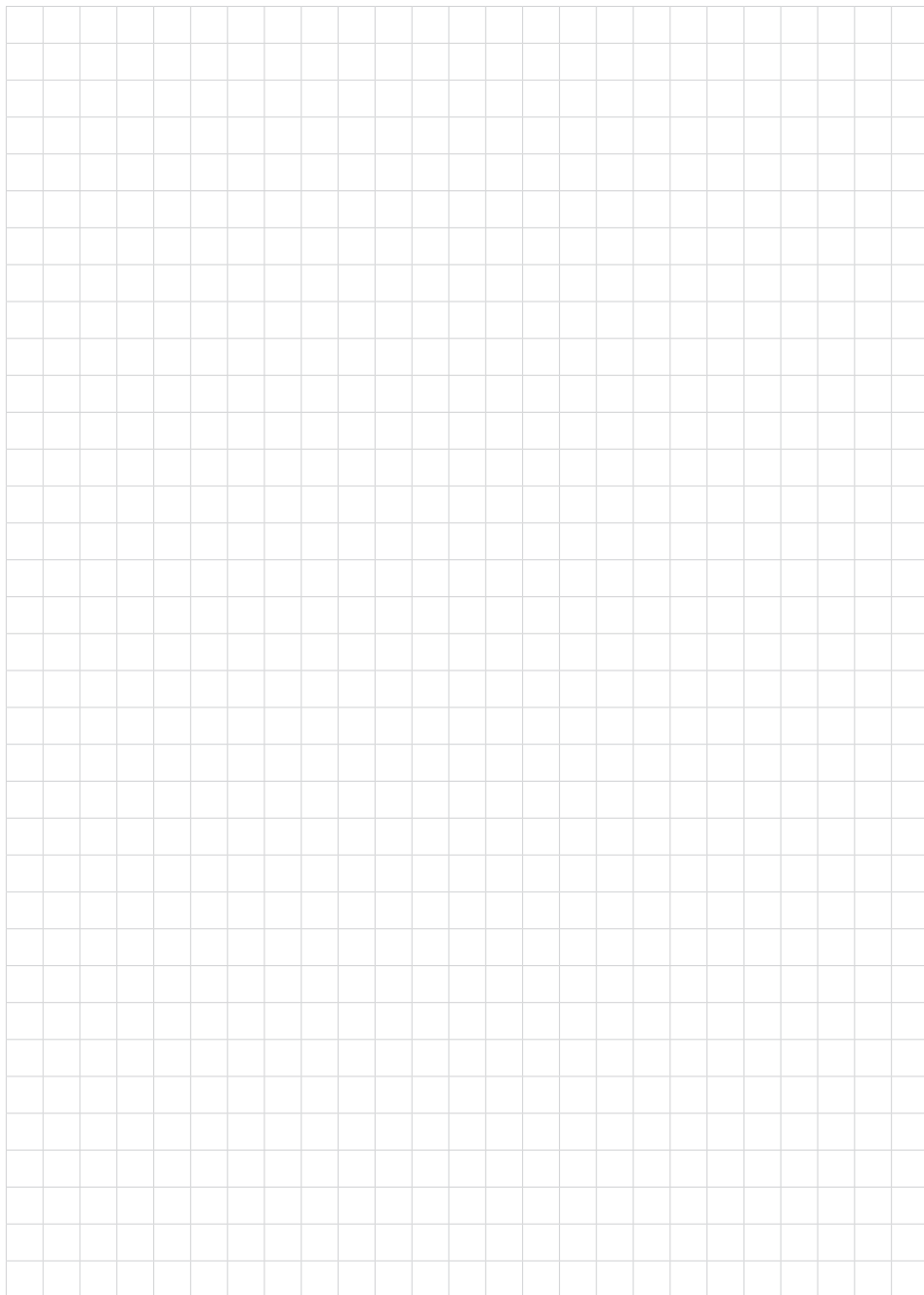


Fig. 10: Afmetingen B61-300

- 1 Kunststof behuizing
- 2 Aluminium behuizing

40488-NL-161123



40488-NL-161123

Printing date:

VEGA

De gegevens omtrent leveromvang, toepassing, gebruik en bedrijfsomstandigheden van de sensoren en weergavesystemen geeft de stand van zaken weer op het moment van drukken.

Wijzigingen voorbehouden

© VEGA Grieshaber KG, Schiltach/Germany 2016



40488-NL-161123

VEGA Grieshaber KG
Am Hohenstein 113
77761 Schiltach
Germany

Phone +49 7836 50-0
Fax +49 7836 50-201
E-mail: info.de@vega.com
www.vega.com