

Betriebsanleitung

Überspannungsschutz

B 61-300 FI

Für Versorgungs- und Steuerleitungen mit Fehlerstrom-Schutzschalter



Document ID: 40489



VEGA

Inhaltsverzeichnis

1	Zu diesem Dokument.....	3
1.1	Funktion	3
1.2	Zielgruppe	3
1.3	Verwendete Symbolik.....	3
2	Zu Ihrer Sicherheit	4
2.1	Autorisiertes Personal	4
2.2	Bestimmungsgemäße Verwendung.....	4
2.3	Warnung vor Fehlgebrauch	4
2.4	Allgemeine Sicherheitshinweise.....	4
3	Produktbeschreibung.....	6
3.1	Aufbau.....	6
3.2	Arbeitsweise.....	6
3.3	Verpackung, Transport und Lagerung.....	7
4	Montagehinweise	8
4.1	Montage im Schaltschrank.....	8
4.2	Montage im Gehäuse	9
5	An die Spannungsversorgung anschließen.....	11
5.1	Anschluss vorbereiten	11
5.2	Anschlussschritte bei Ausführung mit Gehäuse	11
5.3	Anschlussplan.....	12
6	Diagnose und Service	13
6.1	Instandhalten.....	13
6.2	Störungen beseitigen	13
6.3	Vorgehen im Reparaturfall.....	13
7	Ausbauen.....	15
7.1	Ausbauschritte	15
7.2	Entsorgen.....	15
8	Zertifikate und Zulassungen	16
8.1	Konformität	16
8.2	Umweltmanagementsystem.....	16
9	Anhang.....	17
9.1	Technische Daten.....	17
9.2	Maße B61-300 FI	18
9.3	Gewerbliche Schutzrechte	20
9.4	Warenzeichen	20

1 Zu diesem Dokument

1.1 Funktion

Die vorliegende Anleitung liefert Ihnen die erforderlichen Informationen für Montage, Anschluss und Inbetriebnahme sowie wichtige Hinweise für Wartung, Störungsbeseitigung, Sicherheit und den Austausch von Teilen. Lesen Sie diese deshalb vor der Inbetriebnahme und bewahren Sie sie als Produktbestandteil in unmittelbarer Nähe des Gerätes jederzeit zugänglich auf.

1.2 Zielgruppe

Diese Anleitung richtet sich an ausgebildetes Fachpersonal. Der Inhalt dieser Anleitung muss dem Fachpersonal zugänglich gemacht und umgesetzt werden.

1.3 Verwendete Symbolik



Document ID

Dieses Symbol auf der Titelseite dieser Anleitung weist auf die Document ID hin. Durch Eingabe der Document ID auf www.vega.com kommen Sie zum Dokumenten-Download.



Information, Hinweis, Tipp: Dieses Symbol kennzeichnet hilfreiche Zusatzinformationen und Tipps für erfolgreiches Arbeiten.



Hinweis: Dieses Symbol kennzeichnet Hinweise zur Vermeidung von Störungen, Fehlfunktionen, Geräte- oder Anlagenschäden.



Vorsicht: Nichtbeachten der mit diesem Symbol gekennzeichneten Informationen kann einen Personenschaden zur Folge haben.



Warnung: Nichtbeachten der mit diesem Symbol gekennzeichneten Informationen kann einen ernsthaften oder tödlichen Personenschaden zur Folge haben.



Gefahr: Nichtbeachten der mit diesem Symbol gekennzeichneten Informationen wird einen ernsthaften oder tödlichen Personenschaden zur Folge haben.



Ex-Anwendungen

Dieses Symbol kennzeichnet besondere Hinweise für Ex-Anwendungen.



Liste

Der vorangestellte Punkt kennzeichnet eine Liste ohne zwingende Reihenfolge.



Handlungsfolge

Vorangestellte Zahlen kennzeichnen aufeinander folgende Handlungsschritte.



Entsorgung

Dieses Symbol kennzeichnet besondere Hinweise zur Entsorgung.

2 Zu Ihrer Sicherheit

2.1 Autorisiertes Personal

Sämtliche in dieser Dokumentation beschriebenen Handhabungen dürfen nur durch ausgebildetes und autorisiertes Fachpersonal durchgeführt werden.

Bei Arbeiten am und mit dem Gerät ist immer die erforderliche persönliche Schutzausrüstung zu tragen.

2.2 Bestimmungsgemäße Verwendung

Der B61-300 FI ist ein Überspannungsschutz für Sensoren und Auswertgeräte mit Netzspannungsversorgung, die über einen Fehlerstromschutzschalter (FI) geführt wird.

Detaillierte Angaben zum Anwendungsbereich finden Sie in Kapitel "*Produktbeschreibung*".

2.3 Warnung vor Fehlgebrauch

Bei nicht sachgerechter oder nicht bestimmungsgemäßer Verwendung können von diesem Produkt anwendungsspezifische Gefahren ausgehen, so z. B. ein Überlauf des Behälters durch falsche Montage oder Einstellung. Dies kann Sach-, Personen- oder Umweltschäden zur Folge haben. Weiterhin können dadurch die Schutzeigenschaften des Gerätes beeinträchtigt werden.

2.4 Allgemeine Sicherheitshinweise

Das Gerät entspricht dem Stand der Technik unter Beachtung der üblichen Vorschriften und Richtlinien. Es darf nur in technisch einwandfreiem und betriebssicherem Zustand betrieben werden. Das betreibende Unternehmen ist für den störungsfreien Betrieb des Gerätes verantwortlich. Beim Einsatz in aggressiven oder korrosiven Medien, bei denen eine Fehlfunktion des Gerätes zu einer Gefährdung führen kann, hat sich das betreibende Unternehmen durch geeignete Maßnahmen von der korrekten Funktion des Gerätes zu überzeugen.

Das betreibende Unternehmen ist ferner verpflichtet, während der gesamten Einsatzdauer die Übereinstimmung der erforderlichen Arbeitssicherheitsmaßnahmen mit dem aktuellen Stand der jeweils geltenden Regelwerke festzustellen und neue Vorschriften zu beachten.

Die Sicherheitshinweise in dieser Betriebsanleitung, die landesspezifischen Installationsstandards sowie die geltenden Sicherheitsbestimmungen und Unfallverhütungsvorschriften sind zu beachten.

Eingriffe über die in der Betriebsanleitung beschriebenen Handhabungen hinaus dürfen aus Sicherheits- und Gewährleistungsgründen nur durch von uns autorisiertem Personal vorgenommen werden. Eigenmächtige Umbauten oder Veränderungen sind ausdrücklich untersagt. Aus Sicherheitsgründen darf nur das von uns benannte Zubehör verwendet werden.

Um Gefährdungen zu vermeiden, sind die auf dem Gerät angebrachten Sicherheitskennzeichen und -hinweise zu beachten.

3 Produktbeschreibung

3.1 Aufbau

Lieferumfang

Der Lieferumfang besteht aus:

- Überspannungsschutzgerät B61-300 FI (optional mit PE-Klemme in Gehäuse eingebaut)
- PE-Klemme für Tragschiene
 - Dieser Betriebsanleitung

Komponenten

Die folgende Abbildung zeigt den Aufbau des Überspannungsschutzes B61-300 FI:

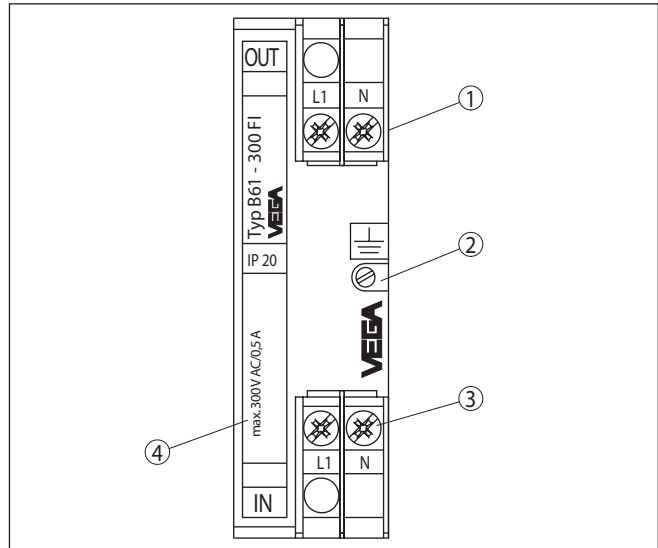


Abb. 1: Aufbau des B61-300 FI

- 1 Anschlussklemmen Out (geschützte Seite)
- 2 Schraube für Tragschienenbefestigung
- 3 Anschlussklemmen In (ungeschützte Seite)
- 4 Typschild

3.2 Arbeitsweise

Anwendungsbereich

Überspannungen können durch indirekte atmosphärische Entladungen (Blitzeinschläge) oder Schalthandlungen im Versorgungsnetz entstehen. Weitere Ursachen können induktive oder kapazitive Einkopplungen von anderen elektrischen Systemen sein. Besonders bei langen Versorgungs- und Signalleitungen ist mit Spannungsspitzen (Transienten) zu rechnen.

So entstandene Überspannungen können zu Schäden an Sensoren und Steuergeräten führen.

Der VEGA-Überspannungsschutz begrenzt auf Versorgungs- bzw. Signalleitungen auftretende Überspannungen auf ein ungefährli-

ches Maß. Sie sind zur Montage auf Tragschiene nach EN 50 022/ EN 50 035 im Schaltschrank oder in ein Metall- oder Kunststoffgehäuse in Nähe des Sensors vorgesehen.

Funktionsprinzip

Als Schutzelemente zur Spannungsbegrenzung werden Varistoren (spannungsabhängige Widerstände) sowie Überspannungsableiter (Gasableiter) eingesetzt.

Sobald die Spannung auf die Ansprechspannung des Schutzelementes ansteigt, wird dieses leitend und baut die Energie durch eine kurzzeitige Überbrückung der Versorgungsleitungen ab. Nach Abklingen der Überspannung geht das Schutzelement in den hochohmigen Zustand zurück und hat somit keinen weiteren Einfluss auf den Versorgungskreis.

Durch dieses Schutzkonzept des B61-300 FI ohne Energieableitung zur Erde wird ein vorgeschalteter Fehlerstromschutzschalters nicht ausgelöst.

3.3 Verpackung, Transport und Lagerung

Verpackung

Ihr Gerät wurde auf dem Weg zum Einsatzort durch eine Verpackung geschützt. Dabei sind die üblichen Transportbeanspruchungen durch eine Prüfung in Anlehnung an ISO 4180 abgesichert.

Die Geräteverpackung besteht aus Karton, ist umweltverträglich und wieder verwertbar. Bei Sonderausführungen wird zusätzlich PE-Schaum oder PE-Folie verwendet. Entsorgen Sie das anfallende Verpackungsmaterial über spezialisierte Recyclingbetriebe.

Transport

Der Transport muss unter Berücksichtigung der Hinweise auf der Transportverpackung erfolgen. Nichtbeachtung kann Schäden am Gerät zur Folge haben.

Transportinspektion

Die Lieferung ist bei Erhalt unverzüglich auf Vollständigkeit und eventuelle Transportschäden zu untersuchen. Festgestellte Transportschäden oder verdeckte Mängel sind entsprechend zu behandeln.

Lagerung

Die Packstücke sind bis zur Montage verschlossen und unter Beachtung der außen angebrachten Aufstell- und Lagermarkierungen aufzubewahren.

Packstücke, sofern nicht anders angegeben, nur unter folgenden Bedingungen lagern:

- Nicht im Freien aufbewahren
- Trocken und staubfrei lagern
- Keinen aggressiven Medien aussetzen
- Vor Sonneneinstrahlung schützen
- Mechanische Erschütterungen vermeiden

Lager- und Transporttemperatur

- Lager- und Transporttemperatur siehe Kapitel "*Technische Daten - Umgebungsbedingungen*"
- Relative Luftfeuchte 20 ... 85 %

40489-DE-240422

4 Montagehinweise

4.1 Montage im Schaltschrank

Der Überspannungsschutz wird im Schaltschrank auf Tragschienen nach EN 50 022 (Hutschiene) oder EN 50 035 (C-Schiene) montiert. Die Tragschienenbefestigung erfolgt über eine Schraube außen am Gerät. Die Schraube ist durch das Symbol für Funktionserde gekennzeichnet. Sie ist je nach Ausführung galvanisch mit der Erdungsklemme des Überspannungsschutzes verbunden (siehe Prinzipschaltbild in Kapitel "Anschlussplan").

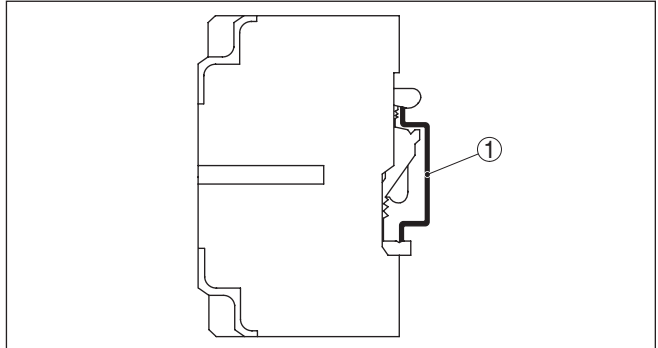


Abb. 2: Montage auf Tragschiene nach EN 50 022 (Hutschiene) 35 x 7,5 mm

1 Tragschiene

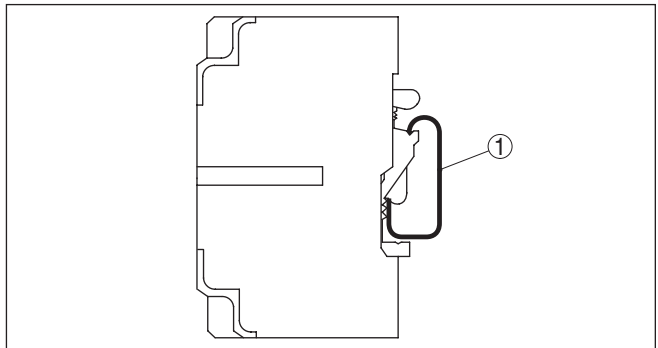


Abb. 3: Montage auf Tragschiene nach EN 50 035 (C-Schiene) 35 x 7,5 mm

1 Tragschiene

Montageschritte

Gehen Sie wie folgt vor:

1. Befestigungsschraube lösen

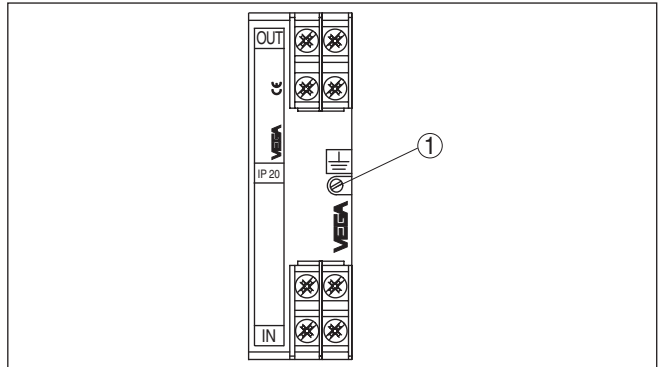


Abb. 4: Montage auf Tragschiene

1 Befestigungsschraube

2. Überspannungsschutz auf Schiene setzen und einrasten
3. Befestigungsschraube anziehen

4.2 Montage im Gehäuse

Der Überspannungsschutz steht optional montiert in einem Kunststoff- oder Aluminiumgehäuse zur Verfügung. Bei der Montage ist darauf zu achten, dass die Kabelverschraubungen nach unten zeigen. Damit wird das Eindringen von Wasser verhindert.

Die Tragschiene im Inneren des Gehäuses ist galvanisch mit der Erdungsklemme außen am Gehäuse verbunden. Diese Erdungsklemme kann mit der Potenzialausgleichsleitung (PA) verbunden werden. Für die Funktion des Überspannungsschutzes ist dies jedoch nicht erforderlich.

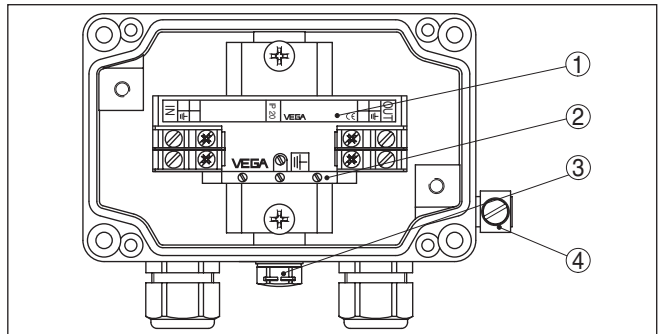


Abb. 5: Montage im Aluminium-Gehäuse

- 1 Überspannungsschutz
- 2 PE-Klemme
- 3 Druckausgleich
- 4 Erdungsklemme

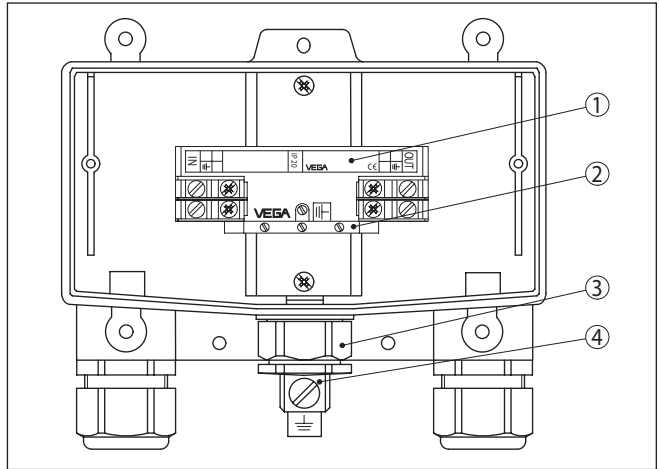


Abb. 6: Montage im Kunststoffgehäuse

- 1 Überspannungsschutz
- 2 PE-Klemme
- 3 Druckausgleich
- 4 Erdungsklemme

5 An die Spannungsversorgung anschließen

Sicherheitshinweise beachten

5.1 Anschluss vorbereiten

Beachten Sie grundsätzlich folgende Sicherheitshinweise:

- Nur in spannungslosem Zustand anschließen

Stellen Sie vor der Inbetriebnahme sicher, dass die Spannungsversorgung mit den Angaben auf dem Typschild übereinstimmt.

Für einen wirksamen Überspannungsschutz sollten dabei die Leitungen zwischen dem Überspannungsschutz und dem zu schützenden Gerät so kurz wie möglich sein.



Gefahr:

Im Aluminium- und Kunststoffgehäuse ist neben dem Überspannungsschutzgerät eine separate PE-Klemme auf der Tragschiene montiert. Sie ist mit der Tragschiene galvanisch verbunden.

Beim Aluminiumgehäuse muss der Schutzleiter (PE) der Versorgungsleitung zwingend auf diese PE-Klemme gelegt werden, um Schutzerdung für das metallene Gehäuse zu erreichen.



Hinweis:

Installieren Sie eine gut zugängliche Trennvorrichtung für das Gerät. Die Trennvorrichtung muss für das Gerät gekennzeichnet sein (IEC/EN 61010).

5.2 Anschlusschritte bei Ausführung mit Gehäuse

Gehen Sie wie folgt vor:

1. Schrauben des Gehäusedeckels lösen
 2. Versorgungs- und Anschlussleitungen durch die Kabelverschraubung in das Gehäuse schieben, Aderenden ca. 1 cm (0.4 in) abisolieren
 3. Aderenden für L und N nach Kapitel "*Anschlussplan*" an die Klemmen des Überspannungsschutzes anschließen
 4. Aderenden für PE an die grün/gelbe PE-Klemme im Gehäuse anschließen
 5. Alle Leitungsverbindungen, besonders die PE-Verbindungen, auf festen Sitz prüfen
 6. Überwurfmutter der Kabelverschraubungen fest anziehen. Der Dichtring muss das Kabel komplett umschließen
 7. Schrauben des Gehäusedeckels festziehen
- Der elektrische Anschluss ist somit fertig gestellt.

5.3 Anschlussplan

Prinzipschaltbild

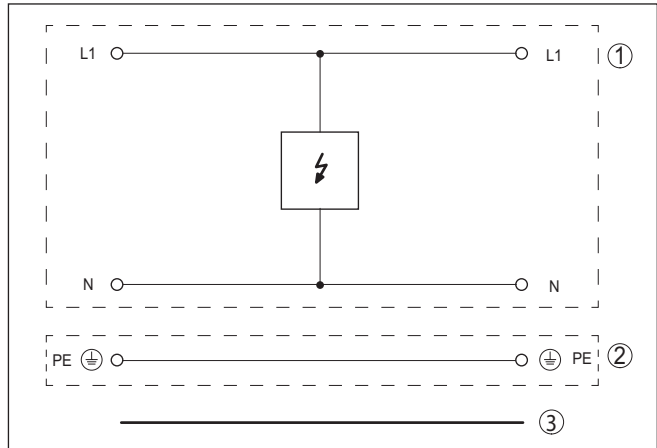


Abb. 7: Prinzipschaltbild Überspannungsschutz B61-300 FI

- 1 Überspannungsschutz
- 2 PE-Klemme
- 3 Anlagenseitiger Potenzialausgleich

Anschlussplan

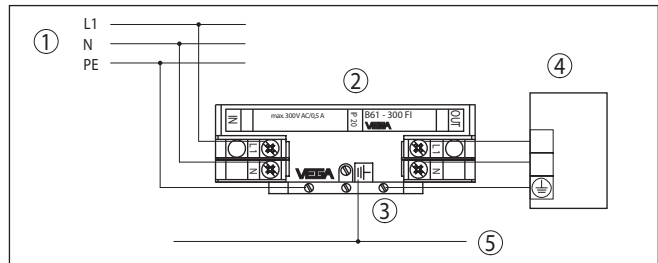


Abb. 8: Anschlussplan Überspannungsschutz B61-300 FI im Gehäuse

- 1 Netzversorgung über Fehlerstromschutzschalter (FI)
- 2 Überspannungsschutz
- 3 PE-Klemme
- 4 Geschütztes Gerät
- 5 Tragschiene

6 Diagnose und Service

6.1 Instandhalten

Wartung

Bei bestimmungsgemäßer Verwendung ist im Normalbetrieb keine besondere Wartung erforderlich.

6.2 Störungen beseitigen

Verhalten bei Störungen

Es liegt in der Verantwortung des Anlagenbetreibers, geeignete Maßnahmen zur Beseitigung aufgetretener Störungen zu ergreifen.

Störungsursachen

Es wird ein Höchstmaß an Funktionssicherheit gewährleistet. Dennoch können während des Betriebes Störungen auftreten. Diese können z. B. folgende Ursachen haben:

- Spannungsversorgung
- Störungen auf den Leitungen, Kontaktprobleme

Störungsbeseitigung

Die ersten Maßnahmen sind die Überprüfung des Ein- und Ausgangssignals sowie der Spannungsversorgung. In vielen Fällen lassen sich die Ursachen auf diesem Wege feststellen und die Störungen so beseitigen.

Verhalten nach Störungsbeseitigung

Je nach Störungsursache und getroffenen Maßnahmen sind ggf. die in Kapitel "In Betrieb nehmen" beschriebenen Handlungsschritte erneut zu durchlaufen bzw. auf Plausibilität und Vollständigkeit zu überprüfen.

24 Stunden Service-Hotline

Sollten diese Maßnahmen dennoch zu keinem Ergebnis führen, rufen Sie in dringenden Fällen die VEGA Service-Hotline an unter Tel. **+49 1805 858550**.

Die Hotline steht Ihnen auch außerhalb der üblichen Geschäftszeiten an 7 Tagen in der Woche rund um die Uhr zur Verfügung.

Da wir diesen Service weltweit anbieten, erfolgt die Unterstützung in englischer Sprache. Der Service ist kostenfrei, es fallen lediglich die üblichen Telefongebühren an.

6.3 Vorgehen im Reparaturfall

Auf unserer Homepage finden Sie detaillierte Informationen zur Vorgehensweise im Reparaturfall.

Damit wir die Reparatur schnell und ohne Rückfragen durchführen können, generieren Sie dort mit den Daten Ihres Gerätes ein Geräterücksendeblatt.

Folgendes ist hierzu erforderlich:

- Die Seriennummer des Gerätes
- Eine kurze Beschreibung des Fehlers
- Gegebenenfalls Angaben zum Medium

Das generierte Geräterücksendeblatt ausdrucken.

Das Gerät reinigen und bruch sicher verpacken.

Das ausgedruckte Geräterücksendeblatt und eventuell ein Sicherheitsdatenblatt zusammen mit dem Gerät versenden.

Die Adresse für die Rücksendung finden Sie auf dem generierten Geräterücksendeblatt.

7 Ausbauen

7.1 Ausbauschritte

Beachten Sie die Kapitel "*Montieren*" und "*An die Spannungsversorgung anschließen*" und führen Sie die dort angegebenen Schritte sinngemäß umgekehrt durch.

7.2 Entsorgen



Führen Sie das Gerät einem spezialisierten Recyclingbetrieb zu und nutzen Sie dafür nicht die kommunalen Sammelstellen.

Entfernen Sie zuvor eventuell vorhandene Batterien, sofern sie aus dem Gerät entnommen werden können und führen Sie diese einer getrennten Erfassung zu.

Sollten personenbezogene Daten auf dem zu entsorgenden Altgerät gespeichert sein, löschen Sie diese vor der Entsorgung.

Sollten Sie keine Möglichkeit haben, das Altgerät fachgerecht zu entsorgen, so sprechen Sie mit uns über Rücknahme und Entsorgung.

8 Zertifikate und Zulassungen

8.1 Konformität

Das Gerät erfüllt die gesetzlichen Anforderungen der zutreffenden landesspezifischen Richtlinien bzw. technischen Regelwerke. Mit der entsprechenden Kennzeichnung bestätigen wir die Konformität.

Die zugehörigen Konformitätserklärungen finden Sie auf unserer Homepage.

8.2 Umweltmanagementsystem

Der Schutz der natürlichen Lebensgrundlagen ist eine der vordringlichsten Aufgaben. Deshalb haben wir ein Umweltmanagementsystem eingeführt mit dem Ziel, den betrieblichen Umweltschutz kontinuierlich zu verbessern. Das Umweltmanagementsystem ist nach DIN EN ISO 14001 zertifiziert.

Helfen Sie uns, diesen Anforderungen zu entsprechen und beachten Sie die Umwelthinweise in den Kapiteln "*Verpackung, Transport und Lagerung*", "*Entsorgen*" dieser Anleitung.

9 Anhang

9.1 Technische Daten

Hinweis für zugelassene Geräte

Für zugelassene Geräte (z. B. mit Ex-Zulassung) gelten die technischen Daten in den entsprechenden Sicherheitshinweisen. Diese können in einzelnen Fällen von den hier aufgeführten Daten abweichen.

Alle Zulassungsdokumente können über unsere Homepage heruntergeladen werden.

Allgemeine Daten

Ausführung	Gerät zur Montage auf Tragschiene
Gehäusewerkstoff	Kunststoff (PPE)
Gewicht	ca. 175 g (0.385 lbs)

Elektrische Kenngrößen¹⁾

Betriebsspannung	100 ... 300 V AC/DC über Fehlerstromschutzschalter
Max. zulässiger Strom	0,5 A
Innenwiderstand	< 0,01 Ω
Ansprechspannung	500 V
Ansprechzeit	< 10 ⁻⁶ s
Nennableitstoßstrom	< 10 kA (8/20 μs)

Elektromechanische Daten

Schraubklemmen für Aderquerschnitt	< 2,5 mm ² (AWG 14)
------------------------------------	--------------------------------

Umgebungsbedingungen

Umgebungstemperatur	-40 ... +60 °C (-40 ... +140 °F)
Lager- und Transporttemperatur	-40 ... +70 °C (-40 ... +158 °F)

Elektrische Schutzmaßnahmen

Schutzart	
- lose	IP20
- Im Aluminium- oder Kunststoffgehäuse	IP65
- IK-Code nach IEC 62262	IK06

¹⁾ Referenztemperatur +25 °C (+77 °F).

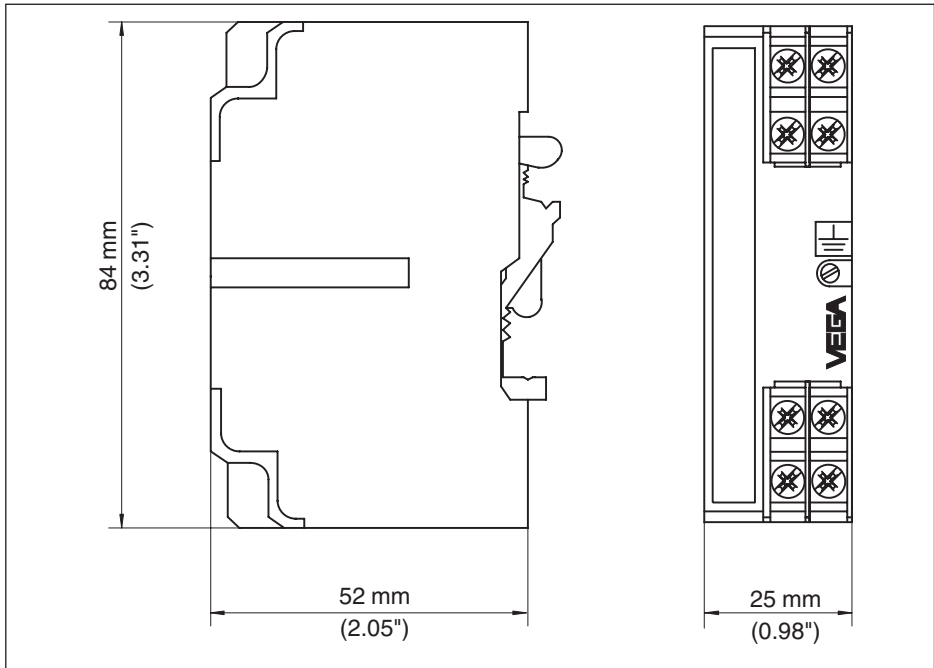
9.2 Maße B61-300 FI**Überspannungsschutz**

Abb. 9: Maße B61-300 FI

Gehäuse

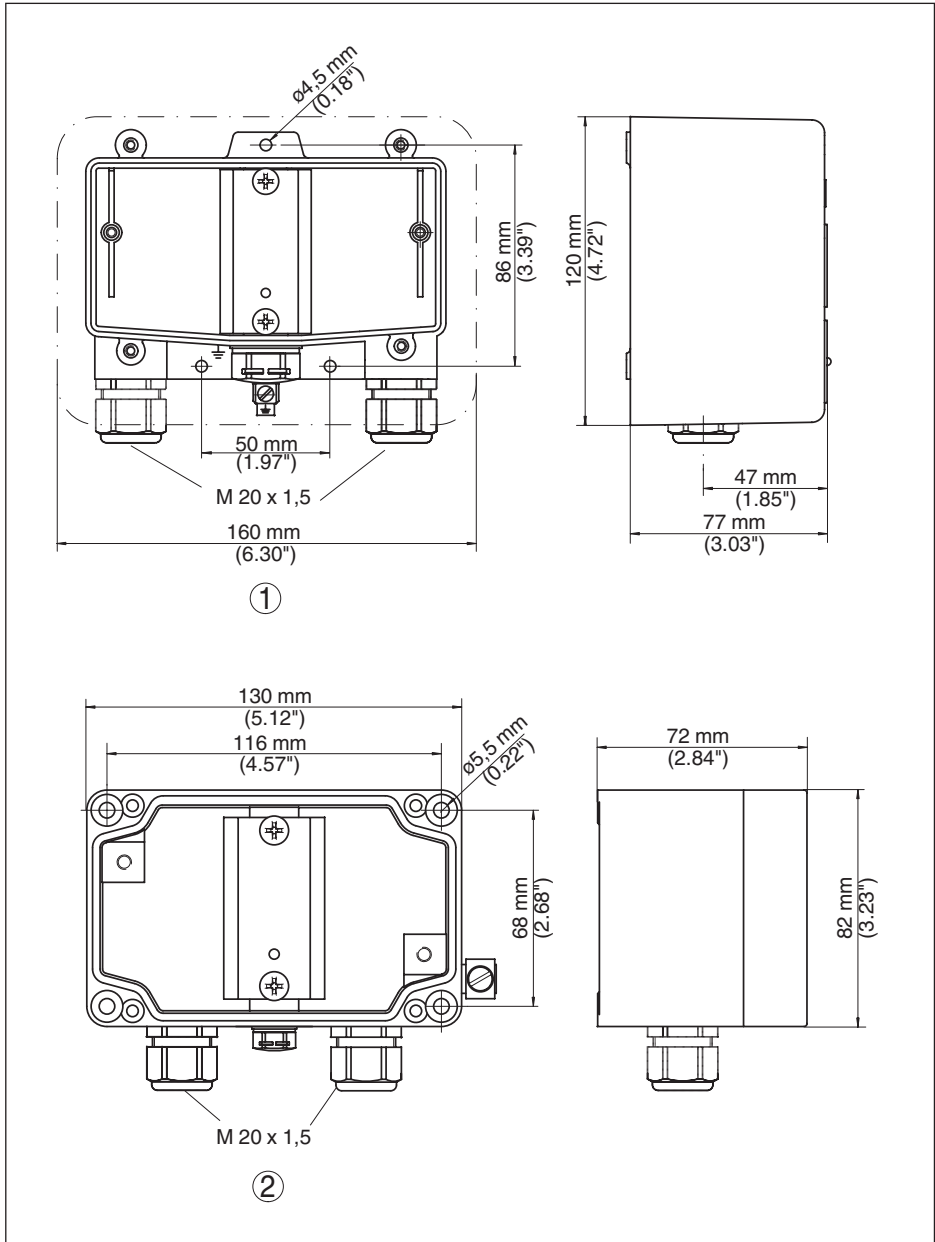


Abb. 10: Maße B61-300 FI

- 1 Kunststoffgehäuse
- 2 Aluminiumgehäuse

40489-DE-240422

9.3 Gewerbliche Schutzrechte

VEGA product lines are global protected by industrial property rights. Further information see www.vega.com.

VEGA Produktfamilien sind weltweit geschützt durch gewerbliche Schutzrechte.

Nähere Informationen unter www.vega.com.

Les lignes de produits VEGA sont globalement protégées par des droits de propriété intellectuelle. Pour plus d'informations, on pourra se référer au site www.vega.com.

VEGA lineas de productos están protegidas por los derechos en el campo de la propiedad industrial. Para mayor información revise la pagina web www.vega.com.

Линии продукции фирмы ВЕГА защищаются по всему миру правами на интеллектуальную собственность. Дальнейшую информацию смотрите на сайте www.vega.com.

VEGA系列产品在全球享有知识产权保护。

进一步信息请参见网站www.vega.com。

9.4 Warenzeichen

Alle verwendeten Marken sowie Handels- und Firmennamen sind Eigentum ihrer rechtmäßigen Eigentümer/Urheber.

A large grid of graph paper for taking notes, consisting of 20 columns and 30 rows of small squares.

40489-DE-240422

A large grid of graph paper, consisting of 20 columns and 40 rows of small squares, intended for taking notes.

Druckdatum:

VEGA

Die Angaben über Lieferumfang, Anwendung, Einsatz und Betriebsbedingungen der Sensoren und Auswertsysteme entsprechen den zum Zeitpunkt der Drucklegung vorhandenen Kenntnissen.
Änderungen vorbehalten

© VEGA Grieshaber KG, Schiltach/Germany 2024



40489-DE-240422

VEGA Grieshaber KG
Am Hohenstein 113
77761 Schiltach
Deutschland

Telefon +49 7836 50-0
E-Mail: info.de@vega.com
www.vega.com