

Istruzioni d'uso

Scaricatore di sovratensione

B 61-300 FI

Per linee di alimentazione e comando con interruttore automatico per corrente di guasto



Document ID: 40489



VEGA

Sommario

1	Il contenuto di questo documento	
1.1	Funzione	3
1.2	Documento destinato ai tecnici	3
1.3	Significato dei simboli.....	3
2	Criteri di sicurezza	
2.1	Personale autorizzato.....	4
2.2	Uso conforme alla destinazione e alle normative	4
2.3	Avvertenza relativa all'uso improprio	4
2.4	Avvertenze di sicurezza generali	4
2.5	Contrassegni di sicurezza sull'apparecchio.....	4
2.6	Conformità CE.....	5
2.7	Normative di sicurezza per luoghi Ex.....	5
2.8	Salvaguardia ambientale.....	5
3	Descrizione del prodotto	
3.1	Struttura	6
3.2	Funzionamento	6
3.3	Imballaggio, trasporto e stoccaggio.....	7
4	Indicazioni di montaggio	
4.1	Montaggio nel quadro elettrico (ad armadio).....	8
4.2	Montaggio nella custodia	9
5	Collegamento all'alimentazione in tensione	
5.1	Preparazione del collegamento.....	11
5.2	Operazioni di allacciamento per il modello con custodia.....	11
5.3	Schema di allacciamento	12
6	Verifica periodica ed eliminazione dei disturbi	
6.1	Manutenzione	13
6.2	Eliminazione di disturbi.....	13
6.3	Come procedere in caso di riparazione.....	13
7	Smontaggio	
7.1	Sequenza di smontaggio.....	14
7.2	Smaltimento	14
8	Appendice	
8.1	Dati tecnici	15
8.2	Dimensioni B61-300 FI.....	16



Normative di sicurezza per luoghi Ex

Per le applicazioni Ex prestare attenzione alle relative avvertenze di sicurezza specifiche. Si tratta di un documento allegato a ciascun apparecchio con omologazione Ex ed è parte integrante delle istruzioni d'uso.

Finito di stampare:2016-11-10

1 Il contenuto di questo documento

1.1 Funzione

Queste -Istruzioni d'uso- forniscono le informazioni necessarie al montaggio, al collegamento e alla messa in servizio, nonché importanti indicazioni relative alla manutenzione e all'eliminazione di disturbi. Leggerle perciò prima della messa in servizio e conservarle come parte integrante dell'apparecchio, in un luogo facilmente raggiungibile, accanto allo strumento.

1.2 Documento destinato ai tecnici

Queste -Istruzioni d'uso- sono destinate a personale qualificato, che deve prenderne visione e applicarle.

1.3 Significato dei simboli



Informazioni, consigli, indicazioni

Questo simbolo identifica utili informazioni ausiliarie.



Attenzione: l'inosservanza di questo avviso di pericolo può provocare disturbi o errori di misura.



Avvertenza: l'inosservanza di questo avvertimento di pericolo può provocare danni alle persone e/o all'apparecchio.



Pericolo: l'inosservanza di questo avviso di pericolo può provocare gravi lesioni alle persone e/o danni all'apparecchio.



Applicazioni Ex

Questo simbolo identifica le particolari istruzioni per gli impieghi Ex.



Applicazioni SIL

Questo simbolo contrassegna avvertenze relative alla sicurezza funzionale particolarmente importanti per le applicazioni rilevanti per la sicurezza.



Elenco

Questo punto identifica le singole operazioni di un elenco, non soggette ad una sequenza obbligatoria.



Passo operativo

Questa freccia indica un singolo passo operativo.



Sequenza operativa

I numeri posti davanti ai passi operativi identificano la sequenza delle singole operazioni.



Smaltimento di batterie

Questo simbolo contrassegna particolari avvertenze per lo smaltimento di batterie e accumulatori.

2 Criteri di sicurezza

2.1 Personale autorizzato

Tutte le operazioni descritte in queste -Istruzioni d'uso- devono essere eseguite unicamente da personale qualificato e autorizzato dal gestore dell'impianto.

Per l'uso dell'apparecchio indossare sempre l'equipaggiamento di protezione personale necessario.

2.2 Uso conforme alla destinazione e alle normative

Il B61-300 FI è uno scaricatore di sovratensione per sensori ed elaboratori con alimentazione di rete condotta attraverso un interruttore automatico per correnti di guasto (FI).

Informazioni dettagliate relative al campo di impiego sono contenute nel capitolo "*Descrizione del prodotto*".

2.3 Avvertenza relativa all'uso improprio

Un uso di questo apparecchio non appropriato o non conforme alle normative può provocare rischi funzionali dell'apparecchio, possono per es. verificarsi situazioni di troppo-pieno nel serbatoio o danni a componenti del sistema, causati da montaggio o installazione errati.

2.4 Avvertenze di sicurezza generali

L'apparecchio corrisponde al suo livello tecnologico solo se si rispettano le normali prescrizioni e direttive. Deve essere usato solo in condizioni tecniche perfette e sicure. Il funzionamento esente da disturbi è responsabilità del gestore.

È inoltre compito del gestore garantire, per tutta la durata del funzionamento, che le necessarie misure di sicurezza corrispondano allo stato attuale delle norme in vigore e rispettino le nuove disposizioni.

L'utente deve inoltre rispettare le normative di sicurezza di queste istruzioni d'uso, gli standard nazionali s'installazione e le vigenti condizioni di sicurezza e di protezione contro gli infortuni.

Interventi non in linea con queste -Istruzioni d'uso- devono essere effettuati solo da personale autorizzato dal costruttore, per ragioni di sicurezza e di garanzia. Sono categoricamente vietate trasformazioni o modifiche arbitrarie.

Occorre inoltre tener conto dei contrassegni e degli avvisi di sicurezza apposti sull'apparecchio.

2.5 Contrassegni di sicurezza sull'apparecchio

Rispettare i contrassegni di sicurezza e le indicazioni presenti sull'apparecchio.

2.6 Conformità CE

L'apparecchio soddisfa i requisiti di legge della relativa direttiva UE. Con l'apposizione del simbolo CE confermiamo il successo dell'avvenuto collaudo.

La dichiarazione di conformità CE è contenuta nella sezione "Downloads" del sito "www.vega.com".

2.7 Normative di sicurezza per luoghi Ex

Per le applicazioni Ex attenersi alle normative di sicurezza specifiche di questo impiego, che sono parte integrante di questo manuale e accompagnano tutti gli apparecchi omologati Ex.

2.8 Salvaguardia ambientale

La protezione delle risorse naturali è un compito di assoluta attualità. Abbiamo perciò introdotto un sistema di gestione ambientale, allo scopo di migliorare costantemente la difesa dell'ambiente aziendale. Questo sistema è certificato secondo DIN EN ISO 14001.

Aiutateci a rispettare queste esigenze e attenetevi alle indicazioni di queste -Istruzioni d'uso- per la salvaguardia ambientale:

- Capitolo "*Imballaggio, trasporto e stoccaggio*"
- Capitolo "*Smaltimento*"

3 Descrizione del prodotto

3.1 Struttura

Materiale fornito

La fornitura comprende:

- Scaricatore di sovratensione B61-300 FI (opzionalmente con morsetto PE installato nella custodia)
- Morsetto PE per profilato
 - Queste Istruzioni d'uso

Componenti

La seguente figura presenta la struttura dello scaricatore di sovratensione B61-300 FI:

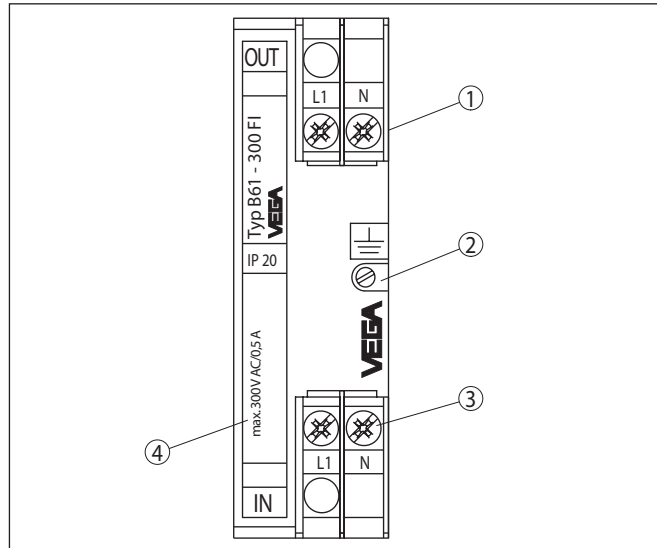


Figura 1: Struttura del B61-300 FI

- 1 Morsetti di connessione Out (lato protetto)
- 2 Vite per fissaggio su profilato
- 3 Morsetti di connessione In (lato non protetto)
- 4 Targhetta d'identificazione

3.2 Funzionamento

Campo d'impiego

Scariche atmosferiche indirette (fulmini) o commutazioni nella rete di alimentazione possono provocare l'insorgere di sovratensioni. Altre cause di sovratensione possono essere accoppiamenti induttivi o capacitivi di altri sistemi elettronici. In particolare in presenza di linee di segnale e di alimentazione lunghe è probabile l'insorgere di picchi di tensione (transienti).

Queste sovratensioni possono provocare danni ai sensori e agli elaboratori.

Gli scaricatori di sovratensione di VEGA limitano le sovratensioni che si presentano nelle linee di alimentazione e di segnale in modo da

renderle innocue. Sono predisposti per il montaggio su profilato conformemente a EN 50 022/EN 50 035 nel quadro elettrico (ad armadio) o in una custodia di metallo o resina nelle vicinanze del sensore.

Principio di funzionamento

Come elementi di protezione per la limitazione della tensione si utilizzano varistori (resistenze controllate in tensione) e scaricatori di sovratensioni (scaricatori a gas).

Non appena la tensione raggiunge la tensione di intervento dell'elemento di protezione, questo diventa conduttivo e riduce l'energia bypassando brevemente le linee di alimentazione. Una volta avvenuto lo smorzamento della sovratensione, l'elemento di protezione ritorna nello stato ad alta impedenza e non esercita più alcun influsso sul circuito di alimentazione.

Tramite questo principio di protezione del B61-300 FI senza dispersione a massa si evita che scatti un eventuale interruttore automatico per corrente di guasto installato a monte.

3.3 Imballaggio, trasporto e stoccaggio

Imballaggio

Durante il trasporto l'apparecchio è protetto dall'imballaggio. Un controllo in base a ISO 4180 garantisce il rispetto di tutte le esigenze di trasporto previste.

L'imballaggio degli apparecchi standard è di cartone ecologico e riciclabile. Per le esecuzioni speciali si aggiunge polietilene espanso o sotto forma di pellicola. Smaltire il materiale dell'imballaggio tramite aziende di riciclaggio specializzate.

Trasporto

Per il trasporto è necessario attenersi alle indicazioni relative all'imballaggio di trasporto. Il mancato rispetto può causare danni all'apparecchio.

Ispezione di trasporto

Al ricevimento della merce è necessario verificare immediatamente l'integrità della spedizione ed eventuali danni di trasporto. I danni di trasporto constatati o difetti nascosti devono essere trattati di conseguenza.

Stoccaggio

I colli devono restare chiusi fino al momento del montaggio, rispettando i contrassegni di posizionamento e di stoccaggio applicati esternamente.

Salvo indicazioni diverse, riporre i colli rispettando le seguenti condizioni:

- Non collocarli all'aperto
- Depositarli in un luogo asciutto e privo di polvere
- Non esporli ad agenti aggressivi
- Proteggerli dall'irradiazione solare
- Evitare urti meccanici
- Temperatura di stoccaggio e di trasporto vedi "*Appendice - Dati tecnici - Condizioni ambientali*"
- Umidità relativa dell'aria 20 ... 85%

Temperatura di trasporto e di stoccaggio

4 Indicazioni di montaggio

4.1 Montaggio nel quadro elettrico (ad armadio)

Lo scaricatore di sovratensione viene montato nel quadro elettrico (ad armadio) su profilati conformemente a EN 50 022 (barra DIN) oppure a EN 50 035 (profilato a C). Il fissaggio si esegue all'esterno sull'apparecchio con una vite. La vite è contrassegnata con il simbolo per terra funzionale e a seconda del modello è collegata galvanicamente al morsetto di terra dello scaricatore di sovratensione (si veda lo schema elettrico di principio nel capitolo "Schema elettrico").

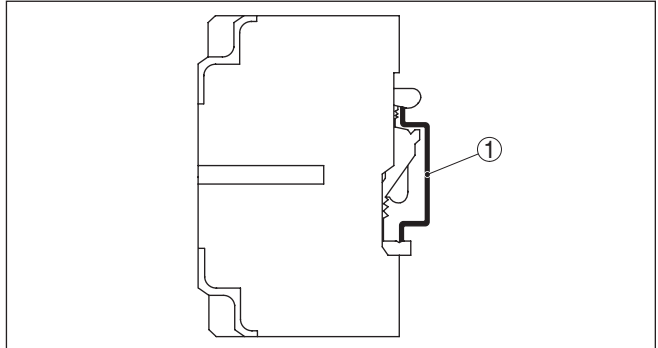


Figura 2: Montaggio su profilato conformemente a EN 50 022 (barra DIN) 35 x 7,5 mm

1 Profilato

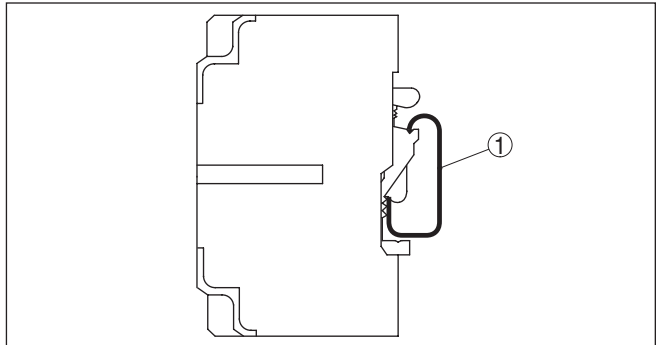


Figura 3: Montaggio su profilato conformemente a EN 50 035 (profilato a C) 35 x 7,5 mm

1 Profilato

Operazioni di montaggio

Procedere nel modo seguente:

1. Allentare la vite di fissaggio

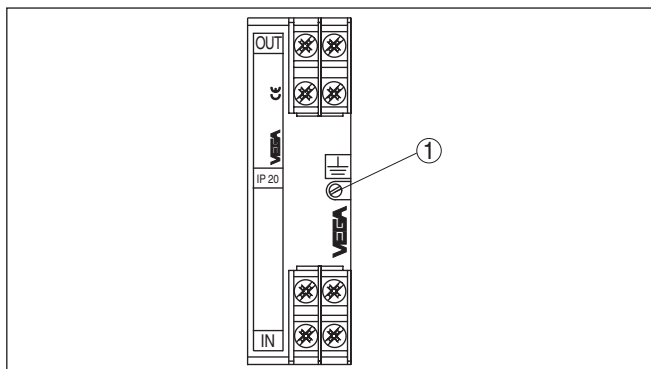


Figura 4: Montaggio su profilato

- 1 Vite di fissaggio
2. Appoggiare lo scaricatore di sovratensione sul profilato e farlo scattare in posizione
3. Serrare la vite di fissaggio

4.2 Montaggio nella custodia

Opzionalmente lo scaricatore di sovratensione è disponibile montato in una custodia di resina o alluminio. Eseguire il montaggio facendo attenzione che i collegamenti a vite dei cavi siano rivolti verso il basso, in modo da impedire infiltrazioni d'acqua.

Il profilato all'interno della custodia è collegato galvanicamente al morsetto di terra all'esterno della custodia. Questo morsetto di terra può essere collegato alla linea di collegamento equipotenziale (PA), ma ciò non è richiesto per il funzionamento dello scaricatore di sovratensione.

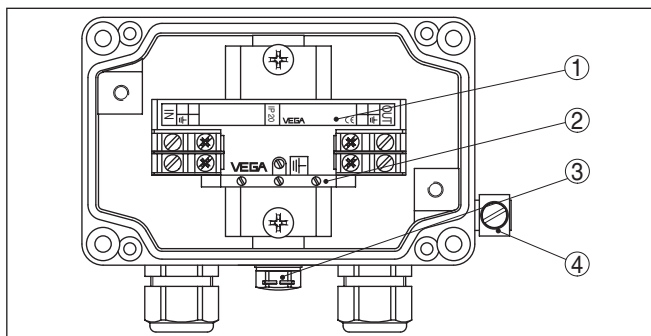


Figura 5: Montaggio nella custodia di alluminio

- 1 Scaricatore di sovratensione
- 2 Morsetto PE
- 3 Compensazione della pressione
- 4 Morsetto di terra

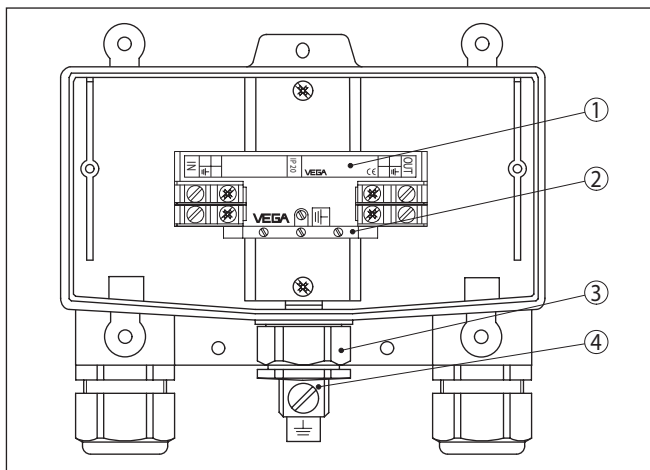


Figura 6: Montaggio nella custodia di resina

- 1 Scaricatore di sovratensione
- 2 Morsetto PE
- 3 Compensazione della pressione
- 4 Morsetto di terra

5 Collegamento all'alimentazione in tensione

5.1 Preparazione del collegamento

Rispettare le normative di sicurezza

Rispettare le seguenti normative di sicurezza:

- Eseguire il collegamento unicamente in assenza di tensione

Assicuratevi, prima della messa in servizio, che l'alimentazione in tensione corrisponda alle indicazioni della targhetta d'identificazione.

Per un'efficace protezione contro le sovratensioni è opportuno che le linee di collegamento tra lo scaricatore di sovratensione e l'apparecchio da proteggere siano il più corte possibile.



Pericolo:

Nella custodia di alluminio e resina, sul profilato, accanto allo scaricatore di sovratensione, è montato un morsetto PE separato collegato galvanicamente al profilato.

Nella custodia di alluminio il conduttore di terra (PE) della linea di alimentazione va assolutamente collegato a questo morsetto PE per garantire il collegamento a massa della custodia metallica.



Avviso:

Installare un dispositivo di separazione di facile accesso per l'apparecchio. Il dispositivo di separazione deve essere contrassegnato per l'apparecchio (IEC/EN61010).

5.2 Operazioni di allacciamento per il modello con custodia

Procedere nel modo seguente:

1. Allentare le viti del coperchio della custodia
2. Infilare nella custodia i cavi di alimentazione e allacciamento attraverso il pressacavo, togliere l'isolamento sulle estremità per ca. 1 cm (0.4 in).
3. Collegare le estremità dei fili per L e N ai morsetti dello scaricatore di sovratensione conformemente al capitolo "*Schema elettrico*"
4. Collegare le estremità dei fili per PE ai morsetti PE verdi/gialli nella custodia
5. Accertarsi che sia stato eseguito un accoppiamento preciso e serrato di tutte le linee, soprattutto per quanto riguarda i collegamenti di terra (PE)
6. Serrare a fondo i dadi di raccordo dei pressacavi. L'anello di tenuta deve circondare perfettamente il cavo.
7. Serrare le viti del coperchio della custodia

A questo punto l'allacciamento elettrico è completato.

5.3 Schema di allacciamento

Schema elettrico di principio

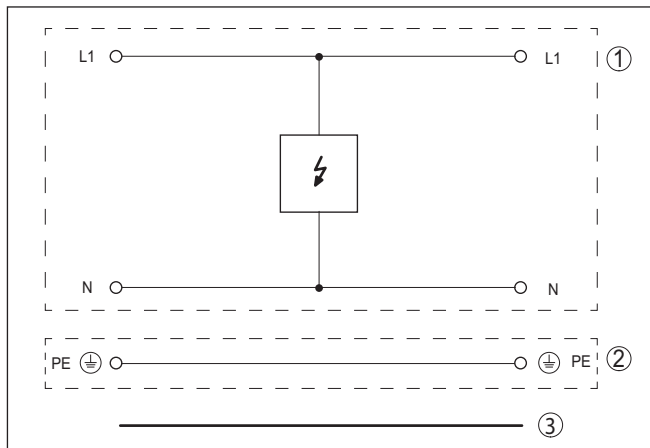


Figura 7: Schema elettrico di principio dello scaricatore di sovratensione B61-300 FI

- 1 Scaricatore di sovratensione
- 2 Morsetto PE
- 3 Collegamento equipotenziale sul lato impianto

Schema di allacciamento

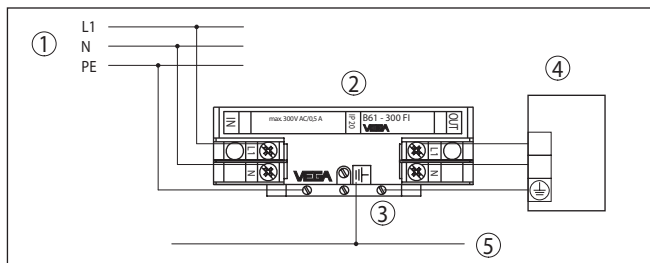


Figura 8: Schema di collegamento del dispositivo di protezione contro le sovratensioni B61-300 FI nella custodia

- 1 Alimentazione di rete tramite interruttore automatico per correnti di guasto (FI).
- 2 Scaricatore di sovratensione
- 3 Morsetto PE
- 4 Apparecchio protetto
- 5 Profilato

6 Verifica periodica ed eliminazione dei disturbi

6.1 Manutenzione

L'apparecchio, usato in modo appropriato durante il normale funzionamento, non richiede una particolare manutenzione.

6.2 Eliminazione di disturbi

Comportamento in caso di disturbi

È responsabilità del gestore dell'impianto prendere le necessarie misure per eliminare i disturbi che eventualmente si presentassero.

Eliminazione delle anomalie

Verificate prima di tutto il segnale d'ingresso e d'uscita e l'alimentazione in tensione. In questo modo è spesso possibile risalire alle cause del disturbo e porvi rimedio.

La riparazione in loco del B61-300 FI non è possibile.

Hotline di assistenza 24 ore su 24

Se non si dovesse ottenere alcun risultato, chiamare la Service Hotline VEGA al numero **+49 1805 858550**.

La hotline è disponibile 7 giorni su 7, 24 ore su 24. Questo servizio è offerto in lingua inglese poiché è a disposizione dei nostri clienti in tutto il mondo. È gratuito, sono a vostro carico solo le spese telefoniche.

Comportamento dopo l'eliminazione dei disturbi

A seconda della causa del disturbo e dei rimedi applicati, occorrerà eventualmente eseguire nuovamente le operazioni descritte nel capitolo "*Messa in servizio*".

6.3 Come procedere in caso di riparazione

Un modulo per la ripesizione dell'apparecchio e informazioni dettagliate sulla procedura da seguire sono disponibili nella sezione di download del nostra homepage www.vega.com

L'utilizzo del modulo ci consente di eseguire più velocemente la riparazione.

Per richiedere la riparazione procedere come descritto di seguito.

- Stampare e compilare un modulo per ogni apparecchio
- Pulire l'apparecchio e predisporre un imballo infrangibile
- Allegare il modulo compilato e una eventuale scheda di sicurezza, esternamente, sull'imballaggio
- Chiedere l'indirizzo per la spedizione dell'apparecchio alla propria filiale competente, rintracciabile anche sulla nostra homepage www.vega.com.

7 Smontaggio

7.1 Sequenza di smontaggio

Seguire le indicazioni dei capitoli "*Montaggio*" e "*Collegamento all'alimentazione in tensione*" e procedere allo stesso modo, ma nella sequenza inversa.

7.2 Smaltimento

L'apparecchio è costruito con materiali che possono essere riciclati dalle aziende specializzate. Abbiamo realizzato componenti che possono essere rimossi facilmente, costruiti anch'essi con materiali riciclabili.

Direttiva RAEE 2002/96/CE

Questo apparecchio non è soggetto alla direttiva WEEE 2002/96/UE e alle relative leggi nazionali. Consegnare l'apparecchio direttamente a un'azienda specializzata nel riciclaggio e non usare i luoghi di raccolta comunali, che, secondo la direttiva WEEE 2002/96/UE, sono previsti solo per materiale di scarto di privati.

Un corretto smaltimento evita danni all'uomo e all'ambiente e favorisce il riutilizzo di preziose materie prime.

Materiali: vedi "*Dati tecnici*"

Se non è possibile smaltire correttamente il vecchio apparecchio, contattateci per l'eventuale restituzione e il riciclaggio.

8 Appendice

8.1 Dati tecnici

Avvertenza per gli apparecchi omologati

Per gli apparecchi omologati (per es. con omologazione Ex) valgono i dati tecnici riportati nelle relative normative di sicurezza. Tali dati, per es. relativi alle condizioni di processo o all'alimentazione in tensione, possono variare rispetto a quelli qui riportati.

Dati generali

Esecuzione	Apparecchio per il montaggio su profilato
Materiale della custodia	Materia plastica (PPE)
Peso ca.	175 g (0.385 lbs)

Valori elettrici¹⁾

Tensione d'esercizio	100 ... 300 V AC/DC attraverso interruttore automatico per correnti di guasto
Max. corrente ammessa	0,5 A
Resistenza interna	< 0,01 Ω
Tensione di intervento	500 V
Tempo di risposta	< 10 ⁻⁶ s
Corrente nominale impulsiva dispersa	< 10 kA (8/20 μ s)

Dati elettromeccanici

Morsetti a vite per sezione del cavo	< 2,5 mm ² (AWG 14)
--------------------------------------	--------------------------------

Condizioni ambientali

Temperatura ambiente	-40 ... +60 °C (-40 ... +140 °F)
Temperatura di trasporto e di stoccaggio	-40 ... +70 °C (-40 ... +158 °F)

Protezioni elettriche

Grado di protezione	
- Non installato	IP 20
- In custodia di alluminio o resina	IP 65
- Codice IK secondo IEC 62262	IK 06

¹⁾ Temperatura di riferimento +25 °C (+77 °F).

8.2 Dimensioni B61-300 FI

Scaricatore di sovratensione

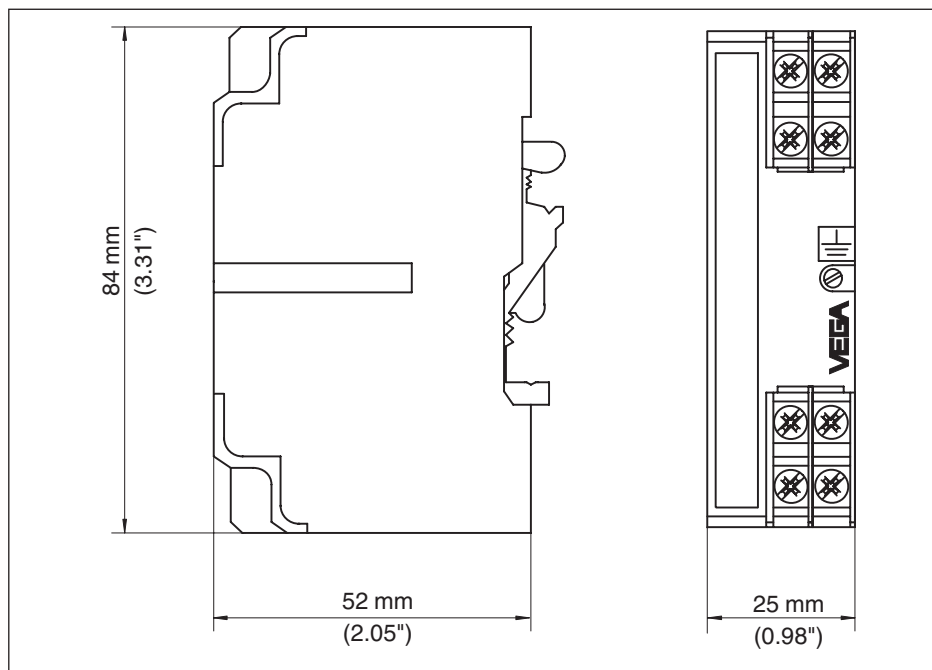


Figura 9: Dimensioni B61-300 FI

Custodia

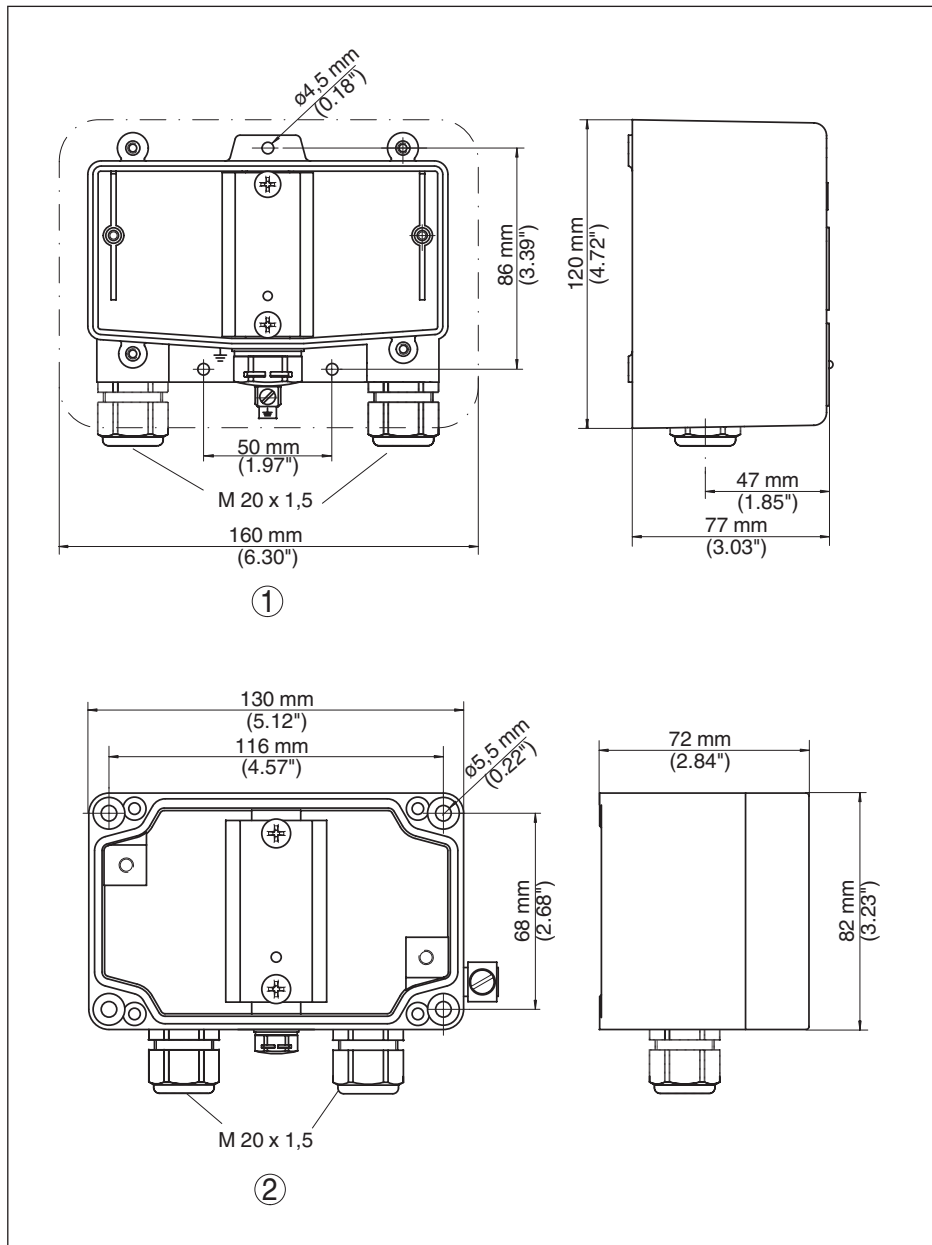
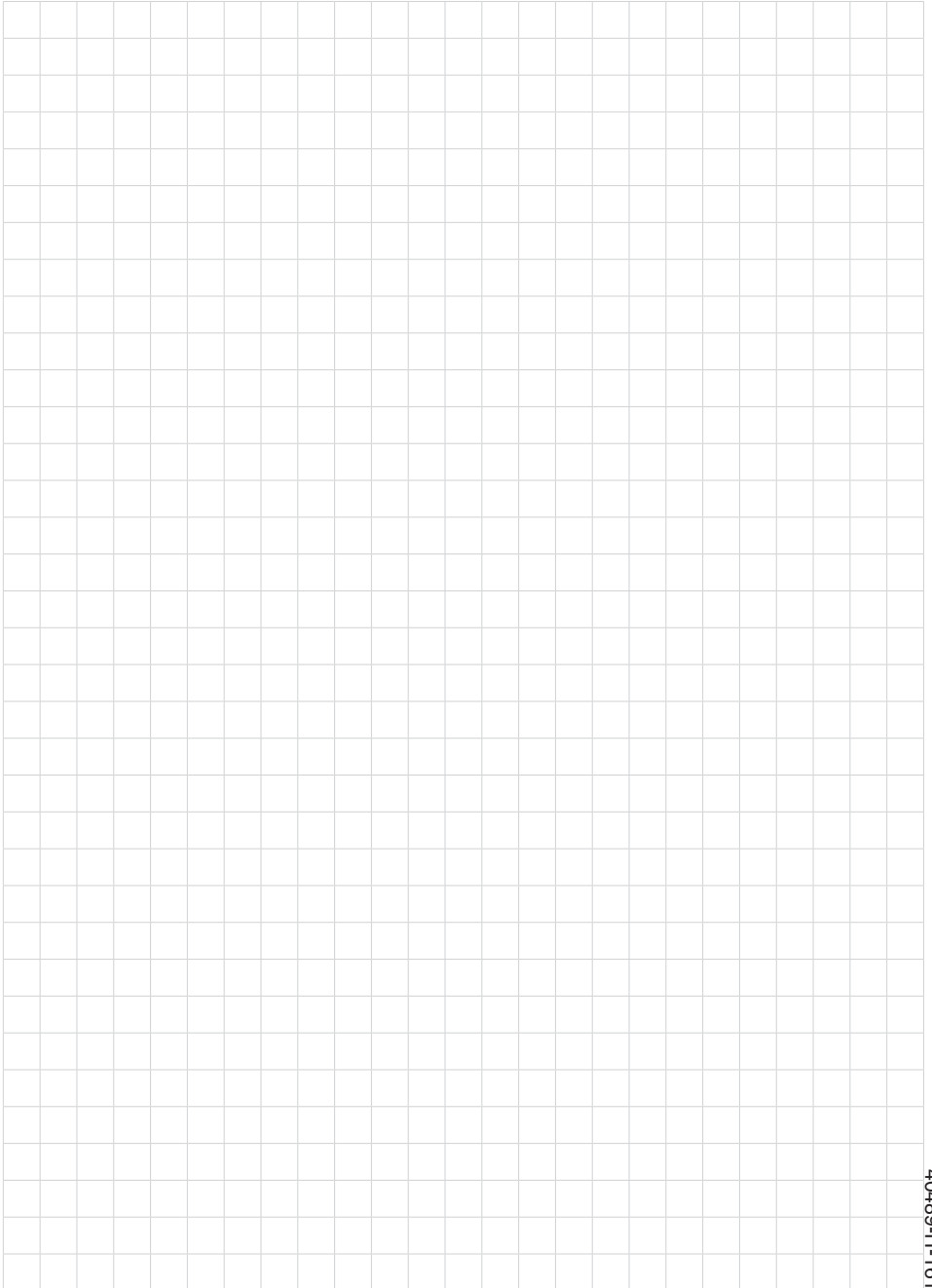


Figura 10: Dimensioni B61-300 FI

- 1 Custodia in resina
- 2 Custodia in alluminio

40489-IT-161130



40489-IT-161130

Finito di stampare:

VEGA

Le informazioni contenute in questo manuale d'uso rispecchiano le conoscenze disponibili al momento della messa in stampa.
Riserva di apportare modifiche

© VEGA Grieshaber KG, Schiltach/Germany 2016



40489-IT-161130

VEGA Grieshaber KG
Am Hohenstein 113
77761 Schiltach
Germania

Telefono +49 7836 50-0
Fax +49 7836 50-201
E-mail: info.de@vega.com
www.vega.com