

VEGAPULS 62

HART und Akkupack

Radarsensor zur kontinuierlichen Füllstandmessung von Flüssigkeiten



Anwendungsbereich

Der VEGAPULS 62 ist ein universell einsetzbarer Radarsensor zur kontinuierlichen Füllstandmessung von Flüssigkeiten. Er eignet sich bei Anwendungen in Lagerbehältern, Reaktoren und Prozessbehältern, auch mit schwierigen Prozessbedingungen. Der VEGAPULS 62 ist mit unterschiedlichen Antennenausführungen und Werkstoffen die optimale Lösung für nahezu alle Anwendungen und Prozesse. Durch den weiten Temperatur- und Druckbereich ist eine einfache Planung und Projektierung gewährleistet.

Durch den integrierten Akku eignet sich das Gerät besonders als portables Messsystem oder als Testsensor für spezielle Anwendungen.

Ihr Nutzen

- Wartungsfreier Betrieb durch berührungsloses Messverfahren
- Hohe Anlagenverfügbarkeit, da verschleiß- und wartungsfrei
- Exakte Messergebnisse unabhängig von Prozessbedingungen
- Autarker Betrieb durch integrierten Akku

Funktion

Extrem kurze Mikrowellenpulse werden vom Antennensystem auf das zu messende Produkt abgestrahlt, von der Füllgutoberfläche reflektiert und vom Antennensystem wieder empfangen. Die Zeit vom Senden bis zum Empfangen der Signale ist proportional zum Füllstand im Behälter. Ein spezielles Zeitdehnungsverfahren ermöglicht die sichere und genaue Messung der extrem kurzen Signallaufzeiten.

Technische Daten

Messbereich bis	35 m (114.8 ft)
Messabweichung	±2 mm
Prozessanschluss	Gewinde ab G1½; 1½ NPT; Flansche ab DN 40, 1½"
Prozessdruck	-1 ... +160 bar/-100 ... +16000 kPa (-14.5 ... +2320 psig)
Prozesstemperatur	-196 ... +450 °C (-321 ... +842 °F)
Umgebungs-, Lager- und Transporttemperatur	-40 ... +60 °C (-40 ... +140 °F)
Akkuspannung	14,8 V DC
Betriebsdauer bei Sensor dauernd ein und vollem Akku	>60 h

Werkstoffe

Die medienberührten Teile des Gerätes sind aus 316L, Alloy C22 (2.4602), Alloy 400 (2.4360), Edelstahl Feinguss (1.4848) bzw. PTFE, PP, PEEK gefertigt. Die Prozessdichtung ist aus FKM, FFKM oder Grafit.

Eine komplette Übersicht über die verfügbaren Werkstoffe und Dichtungen finden Sie im "Konfigurator" auf www.vega.com und "VEGA Tools".

Gehäuseausführungen

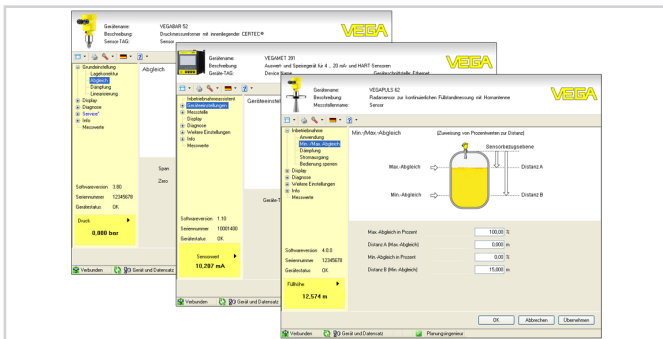
Das Gehäuse ist als Zweikammerausführung in den Werkstoffen Kunststoff, Edelstahl oder Aluminium lieferbar.

Zulassungen

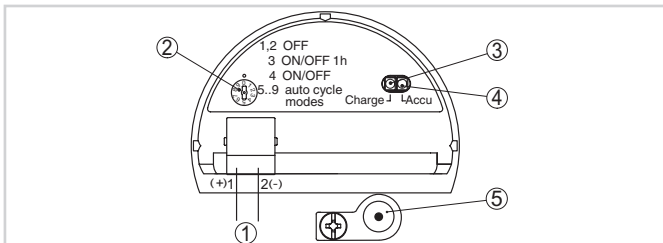
Detaillierte Informationen finden Sie auf www.vega.com/downloads und "Zulassungen".

Bedienung

Die Bedienung des Gerätes erfolgt über das optional einsetzbare Anzeige- und Bedienmodul PLICSCOM oder über einen PC mit der Bediensoftware PACTware und entsprechendem DTM.



Spannungsversorgung

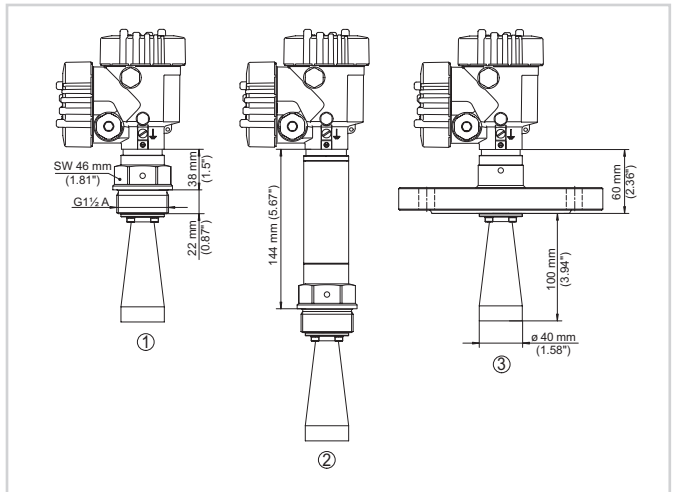


Versorgungsraum

- 1 Interne Verbindung zur Buchse für Ladegerät
- 2 Betriebsartenschalter
- 3 LED grün, Ladevorgang
- 4 LED gelb, Ladezustand
- 5 Buchse für Ladegerät

Details zum elektrischen Anschluss finden Sie in der Betriebsanleitung des Gerätes auf www.vega.com/downloads.

Maße



Maße VEGAPULS 62

- 1 Gewindeausführung
- 2 Gewindeausführung mit Temperaturzwischenstück bis +250 °C
- 3 Flanschsausführung

Information

Auf www.vega.com finden Sie weiterführende Informationen zum VEGA-Produktprogramm.

Im Downloadbereich auf www.vega.com/downloads finden Sie Betriebsanleitungen, Produktinformationen, Branchenbroschüren, Zulassungsdokumente und vieles mehr. Dort sind auch GSD- und EDD-Dateien für Profibus-PA-Systeme sowie DD- und CFF-Dateien für Foundation-Fieldbus-Systeme verfügbar.

Geräteauswahl

Mit dem "Finder" auf www.vega.com/finder und "VEGA Tools" können Sie das passende Messprinzip für Ihre Anwendung auswählen. Detaillierte Informationen zu den Geräteausführungen finden Sie im "Configurator" auf www.vega.com/configurator und "VEGA Tools".

Kontakt

Ihre zuständige VEGA-Vertretung finden Sie auf unserer Homepage www.vega.com.