

VEGAPULS 65

HART und Akkupack

Radarsensor zur kontinuierlichen Füllstandmessung von Flüssigkeiten



Anwendungsbereich

Der VEGAPULS 65 ist ein Radarsensor zur kontinuierlichen Messung von Flüssigkeiten unter einfachen Prozessbedingungen. Er eignet sich besonders zur Füllstandmessung in Behältern mit kleinen Prozessanschlüssen und unter einfachen Prozessbedingungen. Die schlanke Stabantenne ermöglicht den Einbau in kleine Behälteröffnungen. Durch den integrierten Akku eignet sich das Gerät besonders als portables Messsystem oder als Testsensor für spezielle Anwendungen.

Ihr Nutzen

- Wartungsfreier Betrieb durch berührungsloses Messverfahren
- Hohe Anlagenverfügbarkeit, da verschleiß- und wartungsfrei
- Exakte Messergebnisse unabhängig von Prozessbedingungen
- Autarker Betrieb durch integrierten Akku

Funktion

Extrem kurze Mikrowellenpulse werden vom Antennensystem auf das zu messende Produkt abgestrahlt, von der Füllgutoberfläche reflektiert und vom Antennensystem wieder empfangen. Die Zeit vom Senden bis zum Empfangen der Signale ist proportional zum Füllstand im Behälter. Ein spezielles Zeitdehnungsverfahren ermöglicht die sichere und genaue Messung der extrem kurzen Signallaufzeiten.

Technische Daten

Messbereich bis	35 m (114.8 ft)
Messabweichung	±8 mm
Prozessanschluss	Gewinde ab G1½; 1½ NPT; Flansche ab DN 40, 1½"
Prozessdruck	-1 ... +16 bar/-100 ... +1600 kPa (-14.5 ... +232 psig)
Prozesstemperatur	-40 ... +150 °C (-40 ... +302 °F)
Umgebungs-, Lager- und Transporttemperatur	-40 ... +60 °C (-40 ... +140 °F)
Akkuspannung	14,8 V DC
Betriebsdauer bei Sensor dauernd ein und vollem Akku	>60 h

Werkstoffe

Die medienberührten Teile des Gerätes sind aus PVDF, 316L oder PTFE gefertigt. Die Prozessdichtung ist aus FKM. Eine komplette Übersicht über die verfügbaren Werkstoffe und Dichtungen finden Sie im "Konfigurator" auf www.vega.com und "VEGA Tools".

Gehäuseausführungen

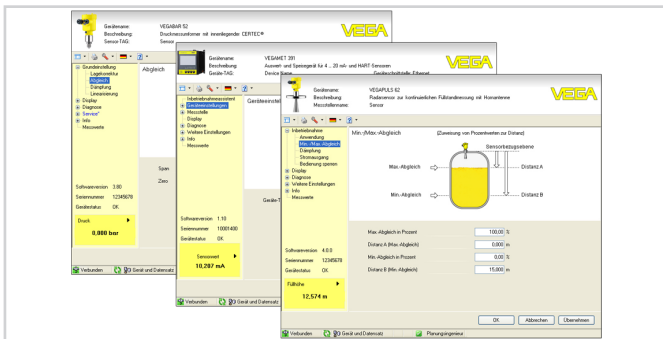
Das Gehäuse ist als Zweikammerausführung in den Werkstoffen Kunststoff, Edelstahl oder Aluminium lieferbar.

Zulassungen

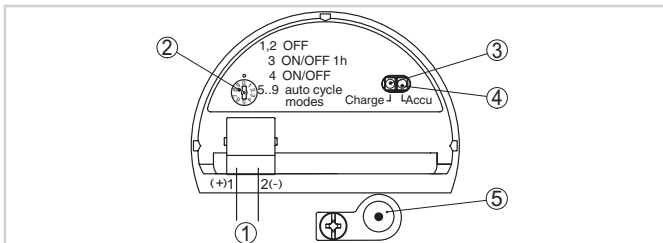
Detaillierte Informationen finden Sie auf www.vega.com/downloads und "Zulassungen".

Bedienung

Die Bedienung des Gerätes erfolgt über das optional einsetzbare Anzeige- und Bedienmodul PLICSCOM oder über einen PC mit der Bediensoftware PACTware und entsprechendem DTM.



Spannungsversorgung

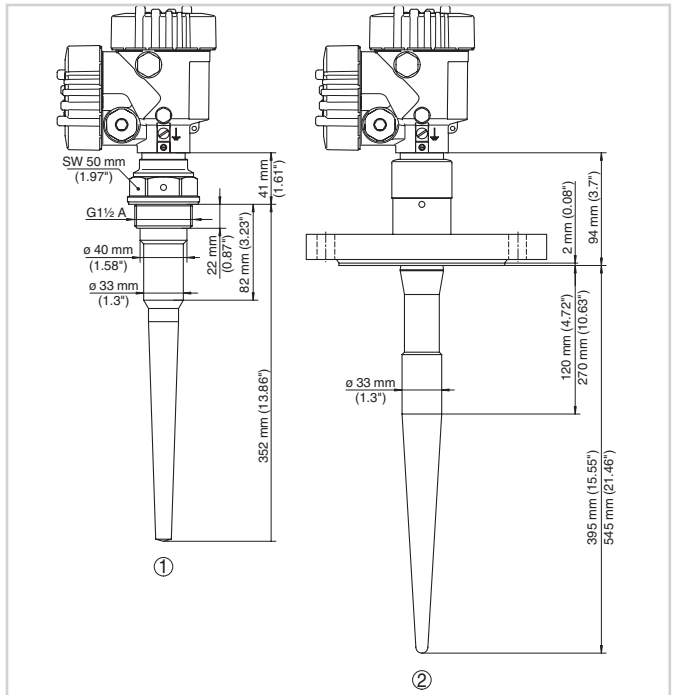


Versorgungsraum

- 1 Interne Verbindung zur Buchse für Ladegerät
- 2 Betriebsartenschalter
- 3 LED grün, Ladevorgang
- 4 LED gelb, Ladezustand
- 5 Buchse für Ladegerät

Details zum elektrischen Anschluss finden Sie in der Betriebsanleitung des Gerätes auf www.vega.com/downloads.

Maße



Maße VEGAPULS 65

- 1 Gewindeausführung G1½
- 2 Flanschsausführung DN 80

Information

Auf www.vega.com finden Sie weiterführende Informationen zum VEGA-Produktprogramm. Im Downloadbereich auf www.vega.com/downloads finden Sie Betriebsanleitungen, Produktinformationen, Branchenbroschüren, Zulassungsdokumente, Gerätezeichnungen und vieles mehr. Dort sind auch GSD- und EDD-Dateien für Profibus-PA-Systeme sowie DD- und CFF-Dateien für Foundation-Fieldbus-Systeme verfügbar.

Geräteauswahl

Mit dem "Finder" auf www.vega.com/finder und "VEGA Tools" können Sie das passende Messprinzip für Ihre Anwendung auswählen. Detaillierte Informationen zu den Geräteausführungen finden Sie im "Configurator" auf www.vega.com/configurator und "VEGA Tools".

Kontakt

Ihre zuständige VEGA-Vertretung finden Sie auf unserer Homepage www.vega.com.