

Mise en service

Électronique supplémentaire

Pour 4 ... 20 mA/HART et pack d'accumulateurs



Document ID: 41033



VEGA

Table des matières

1	À propos de ce document	
1.1	Fonctions	3
1.2	Personnes concernées.....	3
1.3	Symbolique utilisée	3
2	Pour votre sécurité	
2.1	Personnel autorisé	4
2.2	Utilisation appropriée	4
2.3	Agréments.....	4
2.4	Remarques relatives à l'environnement.....	4
3	Description du produit	
3.1	Structure	5
3.2	Procédé de fonctionnement	5
3.3	Emballage, transport et stockage.....	5
4	Montage	
4.1	Étapes de montage	7
5	Mise en service	
5.1	Étapes de mise en service	9
6	Entretien	
6.1	Marche à suivre en cas de réparation.....	10
7	Démontage	
7.1	Étapes de démontage	11
7.2	Recyclage	11
8	Annexe	
8.1	Caractéristiques techniques.....	13

1 À propos de ce document

1.1 Fonctions

La présente notice technique contient les informations nécessaires vous permettant un montage, un raccordement et une mise en service de l'appareil ainsi que des remarques importantes concernant l'entretien et l'élimination des défauts. Il est donc important de la lire avant d'effectuer la mise en service et de la conserver près de l'appareil, accessible à tout moment comme partie intégrante du produit.

1.2 Personnes concernées

Cette notice technique s'adresse à un personnel spécialisé et qualifié. Ces spécialistes doivent avoir connaissance de son contenu et le mettre en pratique.

1.3 Symbolique utilisée



Information, conseil, remarque

Sous ce symbole, vous trouverez des informations complémentaires très utiles.



Prudence : Le non-respect de cette recommandation peut entraîner des pannes ou des défauts de fonctionnement.



Avertissement : Le non-respect de cette instruction peut porter préjudice à la personne manipulant l'appareil et/ou peut entraîner de graves dommages à l'appareil.



Danger : Le non-respect de cet avertissement peut entraîner des blessures sérieuses à la personne manipulant l'appareil et/ou peut détruire l'appareil.



Applications Ex

Vous trouverez à la suite de ce symbole des remarques particulières concernant les applications Ex.



Liste

Ce point précède une énumération dont l'ordre chronologique n'est pas obligatoire.



Étape de la procédure

Cette flèche indique une étape de la procédure.



Séquence d'actions

Les étapes de la procédure sont numérotées dans leur ordre chronologique.



Élimination des piles

Vous trouverez à la suite de ce symbole des remarques particulières concernant l'élimination des piles et accumulateurs.

2 Pour votre sécurité

2.1 Personnel autorisé

Toutes les manipulations sur l'appareil indiquées dans cette notice doivent être effectuées que par du personnel qualifié, spécialisé et autorisé par l'exploitant de l'installation.

Porter toujours l'équipement de protection personnel nécessaire en travaillant avec l'appareil.

2.2 Utilisation appropriée

Les composants tels que préamplificateur, insert de l'accumulateur, électronique d'émission, boîtier et pièces de process décrits dans cette notice sont des pièces de rechange pour des capteurs existants.

2.3 Agréments

Les appareils avec agréments peuvent avoir des caractéristiques différentes selon la version. Il est donc indispensable de consulter et de respecter les documents d'agrément des appareils respectifs. Ceux-ci font partie de la livraison de l'appareil ou peuvent être téléchargés sur www.vega.com via "VEGA Tools" et "serial number search" et via "Téléchargements" et "Agréments".

2.4 Remarques relatives à l'environnement

La défense de notre environnement est une des tâches les plus importantes et des plus prioritaires. C'est pourquoi nous avons mis en oeuvre un système de management environnemental ayant pour objectif l'amélioration continue de la protection de l'environnement. Notre système de management environnemental a été certifié selon la norme DIN EN ISO 14001.

Aidez-nous à satisfaire à ces exigences et observez les remarques relatives à l'environnement figurant dans ce manuel de mise en service :

- Au chapitre " *Emballage, transport et stockage* "
- Au chapitre " *Recyclage* "

3 Description du produit

3.1 Structure

Compris à la livraison

La livraison comprend :

- Électronique supplémentaire pour 4 ... 20 mA/HART - Deux fils et pack d'accumulateurs
- Documentation
 - Ce manuel de mise en service
 - Le cas échéant d'autres certificats

3.2 Procédé de fonctionnement

Domaine d'utilisation

L'électronique supplémentaire pour 4 ... 20 mA/HART - deux fils et pack d'accumulateurs est un module de remplacement pour capteurs avec pack d'accumulateurs intégré :

- VEGAPULS série 60
 - Version hardware à partir de la version 2.0.0
 - Version du logiciel à partir de 4.0.0
- VEGAFLEX série 80
- VEGABAR série 80

Principe de fonctionnement

L'électronique supplémentaire contient un pack d'accumulateurs et transforme le capteur en un système de mesure portable ou un capteur test pour des applications spéciales.

3.3 Emballage, transport et stockage

Emballage

Durant le transport jusqu'à son lieu d'application, votre appareil a été protégé par un emballage dont la résistance aux contraintes de transport usuelles a fait l'objet d'un test selon la norme DIN ISO 4180.

Pour les appareils standard, cet emballage est en carton non polluant et recyclable. Pour les versions spéciales, on utilise en plus de la mousse ou des feuilles de polyéthylène. Faites en sorte que cet emballage soit recyclé par une entreprise spécialisée de récupération et de recyclage.

Transport

Le transport doit s'effectuer en tenant compte des indications faites sur l'emballage de transport. Le non-respect peut entraîner des dommages à l'appareil.

Inspection du transport

La livraison doit être vérifiée immédiatement après réception quant à son intégralité et à d'éventuels dommages dus au transport. D'éventuels dommages de transport constatés ou des vices cachés sont à traiter en conséquence.

Stockage

Les colis sont à conserver fermés jusqu'au montage en veillant à respecter les marquages de positionnement et de stockage apposés à l'extérieur.

Sauf autre indication, entreposer les colis en respectant les conditions suivantes :

- Ne pas entreposer à l'extérieur

- Entreposer dans un lieu sec et sans poussière
- Ne pas exposer à des produits agressifs
- Protéger contre les rayons du soleil
- Éviter des secousses mécaniques

**Température de stockage
et de transport**

- Température de transport et de stockage voir au chapitre " *Annexe - Caractéristiques techniques - Conditions ambiantes* "
- Humidité relative de l'air 20 ... 85 %

4 Montage

4.1 Étapes de montage

Étapes de montage

L'électronique supplémentaire est montée dans le compartiment d'alimentation. La figure suivante montre la position du compartiment d'alimentation dans le boîtier à deux chambres.

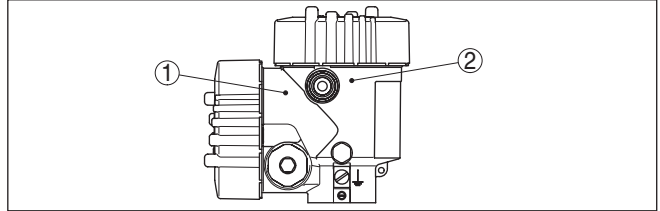


Fig. 1: Position du compartiment d'alimentation et de l'électronique

- 1 Compartiment d'alimentation (Insert de l'accumulateur)
- 2 Compartiment de l'électronique

Procédez comme suit :

1. Dévissez le couvercle du boîtier du compartiment d'alimentation
2. Desserrez le connecteur à la douille du chargeur
3. Desserrez la vis de fixation de la douille du chargeur et retirez la douille du chargeur
4. Desserrez les deux vis de fixation de l'insert de l'accumulateur à l'aide d'un tournevis (Torx de T 10 ou cruciforme de 4)

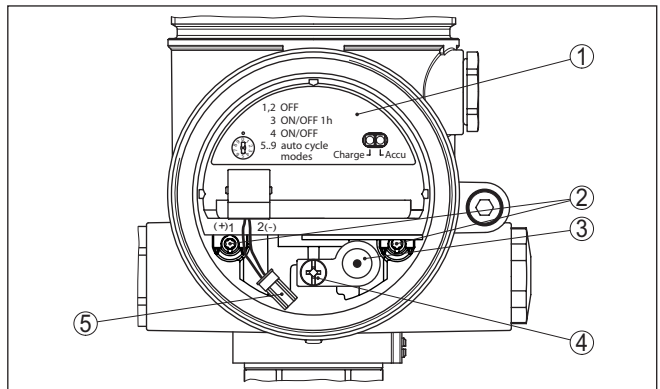


Fig. 2: Compartiment d'alimentation avec insert de l'accumulateur

- 1 Insert de l'accumulateur
- 2 Vis de fixation
- 3 Douille du chargeur
- 4 Vis de fixation douille du chargeur
- 5 Ligne de liaison avec connecteur à la douille du chargeur
5. Retirer l'insert de l'accumulateur actuel avec l'instrument de montage
6. Enfichez le nouvel insert de l'accumulateur avec précaution

7. Revisser les deux vis de fixation et les serrer bien
8. Insérer la douille du chargeur et serrer fortement la vis de fixation
9. Fermer connecteur
10. Revisser le couvercle du boîtier

Vous avez terminé le changement de l'accumulateur.



Pour les applications Ex, le changement de l'insert de l'accumulateur doit être documenté dans un protocole interne à l'entreprise.

5 Mise en service

5.1 Étapes de mise en service

Il est recommandé de charger complètement l'accumulateur intégré avant la mise en service de l'appareil. Vous trouverez d'autres informations à cet effet dans le manuel de mise en service du capteur respectif.

6 Entretien

6.1 Marche à suivre en cas de réparation

Pour le formulaire de réparation et d'autres informations détaillées sur la procédure à suivre, voir www.vega.com/Téléchargements et " *Formulaires et certificats* ".

Vos informations précises nous aideront à accélérer les délais de réparation.

Si une réparation venait à s'imposer, contactez au préalable votre interlocuteur local :

- Prière d'imprimer et de remplir un formulaire par appareil
- Prière de nettoyer et d'emballer l'appareil soigneusement de façon à ce qu'il ne puisse être endommagé
- Prière de joindre le formulaire dûment rempli et éventuellement une fiche de sécurité, le tout apposé sur l'emballage de l'appareil.
- Veuillez demander l'adresse pour le renvoi auprès de votre agence. Vous trouverez celle-ci sur notre site Internet www.vega.com.

7 Démontage

7.1 Étapes de démontage



Attention !

Avant de démonter l'appareil, prenez garde aux conditions de processus dangereuses comme par exemple pression dans la cuve ou la tuyauterie, hautes températures, produits agressifs ou toxiques etc.

Suivez les indications des chapitres " *Montage* " et " *Raccordement à l'alimentation en tension* " et procédez de la même manière mais en sens inverse.

7.2 Recyclage

L'appareil se compose de matériaux recyclables par des entreprises spécialisées. À cet effet, les parties intégrantes ont été conçues facilement démontables et les matériaux utilisés sont recyclables.

Matériaux : voir au chapitre " *Caractéristiques techniques* "

Procéder comme il est décrit dans " *Recyclage de l'électronique* " et " *Recyclage de la pile/de l'accumulateur* " pour le recyclage et la réutilisation en Europe. En dehors de l'Europe, les réglementations spécifiques aux pays concernés doivent être respectées.

Recyclage de l'électronique

Le présent appareil n'est pas soumis à la directive DEEE 2002/96/CE et aux lois nationales respectives. Pour cette raison, apportez l'appareil directement à une entreprise de recyclage spécialisée et n'utilisez pas les points de récupération communaux. Ceux-ci sont destinés uniquement à des produits à usage privé conformément à la réglementation DEEE.

Recyclage de la pile/de l'accumulateur



Remarque:

L'élimination est soumise à la directive 2006/66/EG sur les piles et les accumulateurs.

Les piles et les accumulateurs contiennent en partie des matières premières nuisibles à l'environnement mais également précieuses qui seront recyclées. C'est pourquoi, les piles et les accumulateurs ne doivent pas être jetés dans les ordures ménagères.

Tous les utilisateurs sont obligés par la loi à déposer les piles dans un centre de collecte approprié, par ex., des centres de collecte publics. Vous pouvez également nous renvoyer les piles ou accumulateurs afin que nous les recyclions conformément à la réglementation en vigueur. Les réglementations de transport très strictes pour les piles/accumulateurs au lithium rendent de plus en plus difficile le renvoi car le transport est très complexe et coûteux.

Procédez comme suit pour démonter l'accumulateur :

- Dévissez le couvercle du compartiment d'alimentation
- Desserrez le connecteur
- Desserrez les vis de fixation
- Retirez l'insert complet au moyen de la bouteille en plastique

Une récupération professionnelle évite les effets négatifs pouvant agir sur l'homme et son environnement tout en préservant la valeur des matières premières par un recyclage adéquat.

8 Annexe

8.1 Caractéristiques techniques

Caractéristiques techniques

Vous trouverez toutes les caractéristiques techniques dans la notice de mise en service du capteur respectif.







Date d'impression:

Les indications de ce manuel concernant la livraison, l'application et les conditions de service des capteurs et systèmes d'exploitation répondent aux connaissances existantes au moment de l'impression.

Sous réserve de modifications

© VEGA Grieshaber KG, Schiltach/Germany 2014



41033-FR-140212

VEGA Grieshaber KG
Am Hohenstein 113
77761 Schiltach
Allemagne

Tél. +49 7836 50-0
Fax +49 7836 50-201
E-mail: info.de@vega.com
www.vega.com