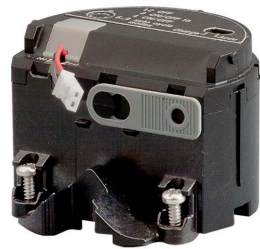


Istruzioni d'uso

Electronica supplementare

Per 4 ... 20 mA/HART e pacco batteria



Document ID: 41033



VEGA

Sommario

1	Il contenuto di questo documento	
1.1	Funzione	3
1.2	Documento destinato ai tecnici	3
1.3	Significato dei simboli.....	3
2	Criteri di sicurezza	
2.1	Personale autorizzato.....	4
2.2	Uso conforme alla destinazione e alle normative	4
2.3	Omologazioni	4
2.4	Salvaguardia ambientale.....	4
3	Descrizione del prodotto	
3.1	Struttura	5
3.2	Metodo di funzionamento.....	5
3.3	Imballaggio, trasporto e stoccaggio.....	5
4	Montaggio	
4.1	Operazioni di montaggio	7
5	Messa in servizio	
5.1	Sequenza della messa in servizio	9
6	Manutenzione	
6.1	Come procedere in caso di riparazione.....	10
7	Smontaggio	
7.1	Sequenza di smontaggio.....	11
7.2	Smaltimento	11
8	Appendice	
8.1	Dati tecnici	13

1 Il contenuto di questo documento

1.1 Funzione

Queste -Istruzioni d'uso- forniscono le informazioni necessarie al montaggio, al collegamento e alla messa in servizio, nonché importanti indicazioni relative alla manutenzione e all'eliminazione di disturbi. Leggerle perciò prima della messa in servizio e conservarle come parte integrante dell'apparecchio, in un luogo facilmente raggiungibile, accanto allo strumento.

1.2 Documento destinato ai tecnici

Queste -Istruzioni d'uso- sono destinate a personale qualificato, che deve prenderne visione e applicarle.

1.3 Significato dei simboli



Informazioni, consigli, indicazioni

Questo simbolo identifica utili informazioni ausiliarie.



Attenzione: l'inosservanza di questo avviso di pericolo può provocare disturbi o errori di misura.



Avvertenza: l'inosservanza di questo avvertimento di pericolo può provocare danni alle persone e/o all'apparecchio.



Pericolo: l'inosservanza di questo avviso di pericolo può provocare gravi lesioni alle persone e/o danni all'apparecchio.



Applicazioni Ex

Questo simbolo identifica le particolari istruzioni per gli impieghi Ex.



Elenco

Questo punto identifica le singole operazioni di un elenco, non soggette ad una sequenza obbligatoria.



Passo operativo

Questa freccia indica un singolo passo operativo.



Sequenza operativa

I numeri posti davanti ai passi operativi identificano la sequenza delle singole operazioni.



Smaltimento di batterie

Questo simbolo contrassegna particolari avvertenze per lo smaltimento di batterie e accumulatori.

2 Criteri di sicurezza

2.1 Personale autorizzato

Tutte le operazioni descritte in queste -Istruzioni d'uso- devono essere eseguite unicamente da personale qualificato e autorizzato dal gestore dell'impianto.

Per l'uso dell'apparecchio indossare sempre l'equipaggiamento di protezione personale necessario.

2.2 Uso conforme alla destinazione e alle normative

I componenti descritti in queste istruzioni quali unità elettronica, unità batteria, elettronica di trasmissione, custodia o componenti di processo sono parti di ricambio per sensori esistenti.

2.3 Omologazioni

Gli apparecchi con omologazioni possono avere caratteristiche differenti, in base all'esecuzione. È perciò indispensabile consultare e rispettare i documenti di omologazione relativi a questi apparecchi, che sono forniti con l'apparecchio stesso o possono essere scaricati da www.vega.com via "VEGA Tools" e "serial number search" nonché da "Downloads" e "Omologazioni".

2.4 Salvaguardia ambientale

La protezione delle risorse naturali è un compito di assoluta attualità. Abbiamo perciò introdotto un sistema di gestione ambientale, allo scopo di migliorare costantemente la difesa dell'ambiente aziendale. Questo sistema è certificato secondo DIN EN ISO 14001.

Aiutateci a rispettare queste esigenze e attenetevi alle indicazioni di queste -Istruzioni d'uso- per la salvaguardia ambientale:

- Capitolo "*Imballaggio, trasporto e stoccaggio*"
- Capitolo "*Smaltimento*"

3 Descrizione del prodotto

3.1 Struttura

Materiale fornito

La fornitura comprende:

- Elettronica supplementare per 4 ... 20 mA/HART - bifilare e pacco batteria
- Documentazione
 - Queste -Istruzioni d'uso-
 - Eventuali ulteriori certificazioni

3.2 Metodo di funzionamento

Campo d'impiego

L'elettronica supplementare per 4 ... 20 mA/HART - bifilare e pacco batteria è una parte di ricambio per sensori con pacco accumulatori integrato:

- VEGAPULS Serie 60
 - Versione hardware da 2.0.0
 - Versione del software da 4.0.0
- VEGAFLEX Serie 80
- VEGABAR Serie 80

Principio di funzionamento

L'elettronica supplementare contiene un pacco batteria e trasforma il sensore in un sistema di misura o di test portatile per speciali applicazioni.

3.3 Imballaggio, trasporto e stoccaggio

Imballaggio

Durante il trasporto l'apparecchio è protetto dall'imballaggio. Un controllo in base a ISO 4180 garantisce il rispetto di tutte le esigenze di trasporto previste.

L'imballaggio degli apparecchi standard è di cartone ecologico e riciclabile. Per le esecuzioni speciali si aggiunge polietilene espanso o sotto forma di pellicola. Smaltire il materiale dell'imballaggio tramite aziende di riciclaggio specializzate.

Trasporto

Per il trasporto è necessario attenersi alle indicazioni relative all'imballaggio di trasporto. Il mancato rispetto può causare danni all'apparecchio.

Ispezione di trasporto

Al ricevimento della merce è necessario verificare immediatamente l'integrità della spedizione ed eventuali danni di trasporto. I danni di trasporto constatati o difetti nascosti devono essere trattati di conseguenza.

Stoccaggio

I colli devono restare chiusi fino al momento del montaggio, rispettando i contrassegni di posizionamento e di stoccaggio applicati esternamente.

Salvo indicazioni diverse, riporre i colli rispettando le seguenti condizioni:

- Non collocarli all'aperto
- Depositarli in un luogo asciutto e privo di polvere

- Non esporli ad agenti aggressivi
- Proteggerli dall'irradiazione solare
- Evitare urti meccanici

**Temperatura di trasporto
e di stoccaggio**

- Temperatura di stoccaggio e di trasporto vedi "*Appendice - Dati tecnici - Condizioni ambientali*"
- Umidità relativa dell'aria 20 ... 85%

4 Montaggio

4.1 Operazioni di montaggio

Operazioni di montaggio

L'elettronica supplementare si trova nel vano di alimentazione. L'illustrazione seguente mostra la posizione del vano di alimentazione nella custodia a due camere.

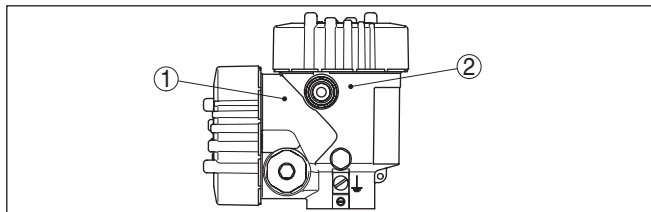


Figura 1: Posizione del vano di alimentazione e del vano dell'elettronica

- 1 Vano di alimentazione (unità batteria)
- 2 Vano dell'elettronica

Procedere nel modo seguente:

1. Svitare il coperchio della custodia del vano di alimentazione
2. Staccare il connettore sulla presa di carica
3. Svitare la vite di fermo della spina di carica e rimuovere la spina
4. Allentare le due viti di fissaggio dell'unità batteria con un cacciavite (Torx dimensione T 10 e/o a croce dimensione 4)

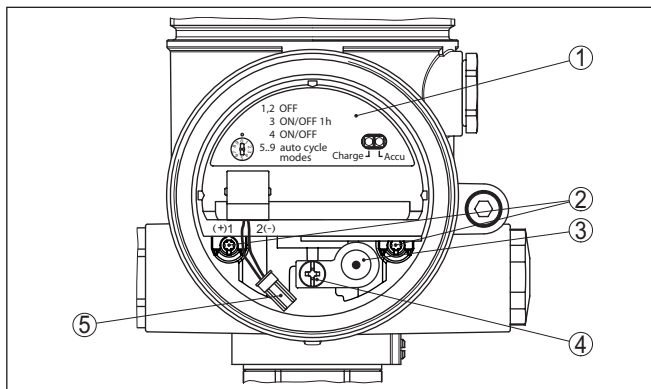


Figura 2: Vano di alimentazione con unità batteria

- 1 Unità batteria
 - 2 Viti di fissaggio
 - 3 Spina di carica
 - 4 Vite di fermo spina di carica
 - 5 Linea di collegamento con connettore sulla spina di carica
5. Estrarre l'unità batteria precedente con l'utensile di smontaggio
 6. Inserire con cautela la nuova unità batteria
 7. Avvitare nuovamente le due viti di fissaggio e serrare a fondo

8. Inserire la spina di carica e serrare la vite di fermo
9. Chiudere il connettore a spina
10. Avvitare il coperchio della custodia

Avete così eseguito la sostituzione della batteria.



Nel caso di applicazioni Ex la sostituzione dell'unità batteria deve essere registrata in una documentazione interna.

5 Messa in servizio

5.1 Sequenza della messa in servizio

È consigliabile caricare completamente la batteria integrata prima della messa in servizio dell'apparecchio. Trovate ulteriori informazioni nelle istruzioni d'uso del relativo sensore.

6 Manutenzione

6.1 Come procedere in caso di riparazione

Il foglio di reso apparecchio nonché informazioni dettagliate sono disponibili su www.vega.com/downloads, "Formulari e certificati".

L'utilizzo del modulo ci consente di eseguire più velocemente la riparazione.

Per richiedere la riparazione procedere come descritto di seguito.

- Stampare e compilare un modulo per ogni apparecchio
- Pulire l'apparecchio e predisporre un imballo infrangibile
- Allegare il modulo compilato e una eventuale scheda di sicurezza, esternamente, sull'imballaggio
- Chiedere l'indirizzo per la spedizione dell'apparecchio alla propria filiale competente, rintracciabile anche sulla nostra homepage www.vega.com.

7 Smontaggio

7.1 Sequenza di smontaggio

**Attenzione:**

Prima di smontare l'apparecchio assicurarsi che non esistano condizioni di processo pericolose, per es. pressione nel serbatoio o nella tubazione, temperature elevate, prodotti aggressivi o tossici, ecc.

Seguire le indicazioni dei capitoli "*Montaggio*" e "*Collegamento all'alimentazione in tensione*" e procedere allo stesso modo, ma nella sequenza inversa.

7.2 Smaltimento

L'apparecchio è costruito con materiali che possono essere riciclati dalle aziende specializzate. Abbiamo realizzato perciò unità elettroniche facilmente rimovibili, costruite anch'esse con materiali riciclabili.

Materiali: vedi "*Dati tecnici*"

Per lo smaltimento e il riciclaggio all'interno dell'Unione Europea procedere secondo quanto indicato di seguito ai paragrafi "*Riciclaggio dell'elettronica*" e "*Riciclaggio di batterie/accumulatori*". Al di fuori dell'Unione Europea vanno rispettare le direttive specifiche in vigore nei singoli paesi.

Riciclaggio dell'elettronica

Questo apparecchio non è soggetto alla direttiva WEEE 2002/96/UE e alle relative leggi nazionali. Consegnare perciò l'apparecchio direttamente ad un'azienda specializzata nel riciclaggio e non usare i luoghi di raccolta comunali, che, secondo la direttiva WEEE 2002/96/UE, sono previsti solo per materiale di scarto di privati.

Riciclaggio di batterie/accumulatori**Avviso:**

Lo smaltimento è soggetto alla direttiva 2006/66/CE relativa alle batterie e agli accumulatori.

Le batterie e gli accumulatori contengono sia materie prime inquinanti che materiali pregiati da avviare al riciclaggio. Per tale ragione le batterie e gli accumulatori non vanno smaltiti insieme ai normali rifiuti domestici.

Per legge tutti gli utilizzatori hanno l'obbligo di portare le batterie presso un idoneo centro di raccolta, per es. un punto di raccolta pubblico. Potete anche rispedirci le batterie o gli accumulatori che noi provvederemo a smaltire opportunamente. Tuttavia, in considerazione delle severe normative in materia di trasporto di batterie/accumulatori al litio, normalmente ciò non è conveniente, poiché la spedizione è costosa e complicata.

Per smontare la batteria ricaricabile procedere come descritto di seguito.

- Svitare il coperchio del vano di alimentazione
- Staccare il connettore
- Allentare le viti di fissaggio

- Estrarre l'intera unità batteria tramite la linguetta di plastica

Un corretto smaltimento evita danni all'uomo e all'ambiente e favorisce il riutilizzo di preziose materie prime.

8 Appendice

8.1 Dati tecnici

Dati tecnici

I dati tecnici sono disponibili nelle -Istruzioni d'uso- del relativo sensore.





41033-IT-140130

Finito di stampare:

VEGA

Le informazioni contenute in questo manuale d'uso rispecchiano le conoscenze disponibili al momento della messa in stampa.
Riserva di apportare modifiche

© VEGA Grieshaber KG, Schiltach/Germany 2014



41033-IT-140130

VEGA Grieshaber KG
Am Hohenstein 113
77761 Schiltach
Germania

Telefono +49 7836 50-0
Fax +49 7836 50-201
E-mail: info.de@vega.com
www.vega.com