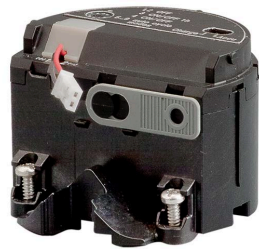


Handleiding

Extra elektronica

Voor 4 ... 20 mA/HART en accupack



Document ID: 41033



VEGA

Inhoudsopgave

1	Over dit document	
1.1	Functie	3
1.2	Doelgroep	3
1.3	Gebruikte symbolen	3
2	Voor uw veiligheid	
2.1	Geautoriseerd personeel.....	4
2.2	Correct gebruik.....	4
2.3	Toelatingen.....	4
2.4	Milieuvoorschriften	4
3	Productbeschrijving	
3.1	Constructie.....	5
3.2	Werking.....	5
3.3	Verpakking, transport en opslag.....	5
4	Monteren	
4.1	Montagestappen	7
5	Inbedrijfname	
5.1	Inbedrijfnamestappen	9
6	Onderhoud	
6.1	Procedure in geval van reparatie	10
7	Demonteren	
7.1	Demontagestappen.....	11
7.2	Afvoeren.....	11
8	Bijlage	
8.1	Technische gegevens.....	12

1 Over dit document

1.1 Functie

Deze gebruiksaanwijzing geeft u de benodigde informatie voor de montage, aansluiting en inbedrijfname plus belangrijke instructies voor onderhoud en oplossen van storingen. Lees deze daarom voor de inbedrijfname en bewaar deze daarom goed toegankelijk als onderdeel van het product in de nabijheid van het instrument.

1.2 Doelgroep

Deze gebruiksaanwijzing is bedoeld voor gekwalificeerd vakpersoneel. De inhoud van deze handleiding moet aan het personeel beschikbaar worden gesteld.

1.3 Gebruikte symbolen



Informatie, tip, instructie

Dit symbool markeert nuttige aanvullende informatie.



Voorzichtig: bij niet aanhouden van deze waarschuwing kunnen storingen of foutief functioneren ontstaan.



Waarschuwing: bij niet aanhouden van deze waarschuwingen kan persoonlijk letsel en/of zware materiële schade ontstaan.



Gevaar: bij niet aanhouden van deze waarschuwing kan ernstig persoonlijk letsel en/of onherstelbare schade aan het instrument ontstaan.



Ex-toepassingen

Dit symbool markeert bijzondere instructies voor Ex-toepassingen.



Lijst

De voorafgaande punt markeert een lijst zonder dwingende volgorde.



Handelingsstap

Deze pijl markeert een afzonderlijke handeling.



Handelingsvolgorde

Voorafgaande getallen markeren opeenvolgende handelingen.



Afvoeren batterij

Dit symbool markeert bijzondere instructies voor het afvoeren van batterijen en accu's.

2 Voor uw veiligheid

2.1 Geautoriseerd personeel

Alle in deze gebruiksaanwijzing beschreven handelingen mogen alleen door opgeleid en door de eigenaar van de installatie geautoriseerd vakpersoneel worden uitgevoerd.

Bij werkzaamheden aan en met het instrument moet altijd de benodigde persoonlijke beschermende uitrusting worden gedragen.

2.2 Correct gebruik

De in deze handleiding beschreven componenten zoals elektronica, accublok, zendelektronica, behuizing of procesmodules zijn reserve-delen voor aanwezige sensoren.

2.3 Toelatingen

Instrumenten met toelatingen kunnen afhankelijk van de uitvoering afwijkende technische specificaties hebben. Bij deze instrumenten moeten daarom de bijbehorende toelatingsdocumenten worden aangehouden. Deze zijn met de instrumenten meegeleverd of kunnen via www.vega.com via "VEGA Tools" en "serial number search" en via "Downloads" en "Toelatingen" worden gedownload.

2.4 Milieuvorschriften

De bescherming van de natuurlijke levensbronnen is een van de belangrijkste taken. Daarom hebben wij een milieumanagementsysteem ingevoerd met als doel, de bedrijfsmatige milieubescherming constant te verbeteren. Het milieumanagementsysteem is gecertificeerd conform DIN EN ISO 14001.

Help ons, te voldoen aan deze eisen en houdt rekening met de milieu-instructies in deze handleiding.

- Hoofdstuk "*Verpakking, transport en opslag*"
- Hoofdstuk "*Afvoeren*"

3 Productbeschrijving

Leveringsomvang	3.1 Constructie <p>De levering bestaat uit:</p> <ul style="list-style-type: none">● Extra elektronica voor 4 ... 20 mA/HART - tweedraads en accupack● Documentatie<ul style="list-style-type: none">– Deze gebruiksaanwijzing– evt. andere certificaten		
Toepassingsgebied	3.2 Werking <p>De extra elektronica voor 4 ... 20 mA/HART - tweedraads en accupack is een vervangende module voor sensoren met geïntegreerde accupack:</p> <ul style="list-style-type: none">● VEGAPULS Serie 60<ul style="list-style-type: none">– Hardwareversie vanaf 2.0.0– Softwareversie vanaf 4.0.0● VEGAFLEX Serie 80● VEGABAR Serie 80		
Werkingsprincipe	De extra elektronica bevat een accupack en maakt van de sensor een draagbaar meetsysteem of testsensor voor speciale toepassingen.		
Verpakking	3.3 Verpakking, transport en opslag <p>Uw instrument werd op weg naar de inbouwlocatie beschermd door een verpakking. Daarbij zijn de normale transportbelastingen door een beproeving verzekerd conform ISO 4180.</p> <p>Bij standaard instrumenten bestaat de verpakking uit karton; deze is milieuvriendelijke en herbruikbaar. Bij speciale uitvoeringen wordt ook PE-schuim of PE-folie gebruikt. Voer het overblijvende verpakkingsmateriaal af via daarin gespecialiseerde recyclingbedrijven.</p>		
Transport	Het transport moet rekening houdend met de instructies op de transportverpakking plaatsvinden. Niet aanhouden daarvan kan schade aan het instrument tot gevolg hebben.		
Transportinspectie	De levering moet na ontvangst direct worden gecontroleerd op volledigheid en eventuele transportschade. Vastgestelde transportschade of verborgen gebreken moeten overeenkomstig worden behandeld.		
Opslag	De verpakkingen moeten tot aan de montage gesloten worden gehouden en rekening houdend met de extern aangebrachte opstelings- en opslagmarkeringen worden bewaard.	Verpakkingen, voor zover niet anders aangegeven, alleen onder de volgende omstandigheden opslaan:	<ul style="list-style-type: none">● Niet buiten bewaren● Droog en stofvrij opslaan● Niet aan agressieve media blootstellen● Beschermen tegen directe zonnestralen

Opslag- en transporttemperatuur

- Mechanische trillingen vermijden
- Opslag- en transporttemperatuur zie "*Appendix - Technische gegevens - Omgevingscondities*"
- Relatieve luchtvochtigheid 20 ... 85 %.

4 Monteren

4.1 Montagestappen

Montagestappen

De extra elektronica is ingebouwd in de voedingsruimte. De afbeelding hierna toont de positie van de voedingsruimte in de tweekamer-behuizing.

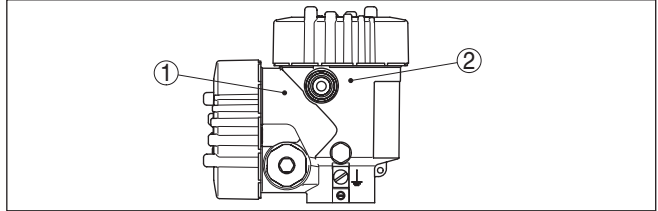


Fig. 1: Positie van de voedings- en elektronicaruimte

- 1 Voedingsruimte (accu-eenheid)
- 2 Elektronicaruimte

Ga als volgt tewerk:

1. Deksel behuizing van de voedingsruimte afschroeven
2. Connector met laadbus losmaken
3. Bevestigingsschroef van de laadbus losmaken en laadbus aftrekken
4. De beide bevestigingsschroeven van de accu-eenheid met een schroevendraaier losmaken (torx grootte T1 resp. kruiskop grootte 4).

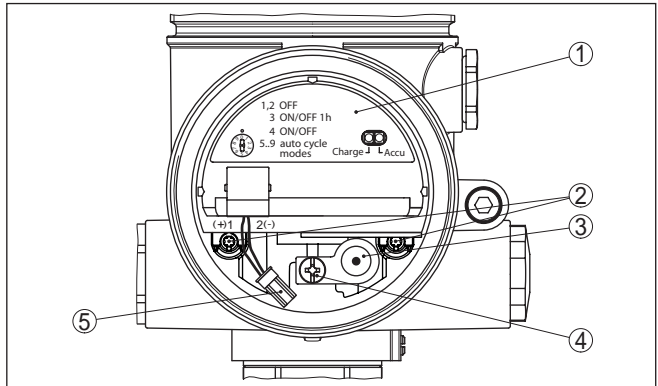


Fig. 2: Voedingsruimte met accu-eenheid

- 1 Accu-eenheid
- 2 Bevestigingsschroeven
- 3 Laadbus
- 4 Bevestigingsschroef laadbus
- 5 Verbindingskabel met connector en laadbus
5. Huidige accu-eenheid met het demontagehulpmiddel uittrekken
6. Nieuwe accu-eenheid voorzichtig plaats

7. De beide bevestigingsschroeven weer inschroeven en vastzetten
8. Laadbus plaatsen en de bevestigingsschroef vastdraaien
9. Connector sluiten
10. Deksel behuizing vastschroeven

Het vervangen is daarmee gereed.



Bij Ex-toepassingen moet het vervangen van de accu-eenheid in principe bedrijfsintern worden gedocumenteerd.

5 Inbedrijfname

5.1 Inbedrijfnamestappen

Het verdient aanbeveling, de geïntegreerde accu voor de inbedrijfname van het instrument volledig op te laden. Meer informatie hierover vindt u in de handleiding van de betreffende sensor.

6 Onderhoud

6.1 Procedure in geval van reparatie

Een reparatieformulier en gedetailleerde informatie over de procedure vindt u op www.vega.com/downloads en "*Formulieren en certificaten*".

U helpt on zo, de reparatie snel en zonder tijdverlies vanwege vragen uit te voeren.

Wanneer een reparatie nodig is, gaat u als volgt te werk:

- Omschrijving van de opgetreden storing.
- Het instrument schoonmaken en goed inpakken
- Het ingevulde formulier en eventueel een veiligheidsspecificatieblad buiten op de verpakking aanbrengen.
- Vraag het adres voor de retourzending op bij uw vertegenwoordiging. Deze vindt u op onze homepage www.vega.com.

7 Demonteren

7.1 Demontagestappen



Waarschuwing:

Let voor het demonteren goed op gevaarlijke procesomstandigheden zoals bijv. druk in de tank of leiding, hoge temperaturen, agressieve of toxische media enz.

Houdt de hoofdstukken "*Monteren*" en "*Op de voedingsspanning aansluiten*" aan en voer de daar genoemde handelingen uit in omgekeerde volgorde.

7.2 Afvoeren

Het instrument bestaat uit materialen die door gespecialiseerde recyclingbedrijven weer kunnen worden hergebruikt. Wij hebben daarom de onderdelen eenvoudig demonteerbaar ontworpen en gebruiken recyclebare materialen.

Materialen: zie hoofdstuk "*Technische gegevens*"

Voor het afvoeren resp. de recycling binnen de Europese Unie moet te werk worden gegaan volgens de "*Elektronicaverwerking*" en "*Batterij-/accuverwerking*" zoals hierna beschreven. Buiten de Europese Unie moeten de geldende nationale richtlijnen worden aangehouden.

Elektronicaverwerking

Dit instrument valt niet onder de WEEE-richtlijn 2002/96/EG en de betreffende nationale wetgeving. Voer het instrument daarom direct af naar een gespecialiseerd recyclingbedrijf en gebruik daarvoor niet de gemeentelijke vuilophalddiensten. Deze mogen alleen voor privé producten conform de WEEE-richtlijn worden gebruikt.

Batterij-/accuverwerking



Opmerking:

Het afvoeren is onderhavig aan de richtlijn 2006/66/EG betreffende batterijen en accu's.

Batterijen en accu's bevatten deels milieugevaarlijke maar ook waardevolle grondstoffen, die worden hergebruikt. Daarom mogen batterijen en accu's niet via het huisvuil worden afgevoerd.

Alle gebruikers zijn wettelijk verplicht, batterijen naar een geschikte verzamelplaats te brengen, bijv. een openbaar inleverpunt. U kunt de batterijen of accu's voor afvoeren ook aan ons terugsturen. Door de zeer strenge transportvoorschriften voor op lithium gebaseerde batterijen/accu's is dit echter in het algemeen niet zinvol, omdat het verzenden duur en ingewikkeld is.

Ga als volgt te werk bij het demonteren van de accu's:

- Schroef het deksel van de voedingsruimte af
- Maak de connector los
- Maak de bevestigingsschroeven los
- Trek de complete eenheid via de kunststof lip uit

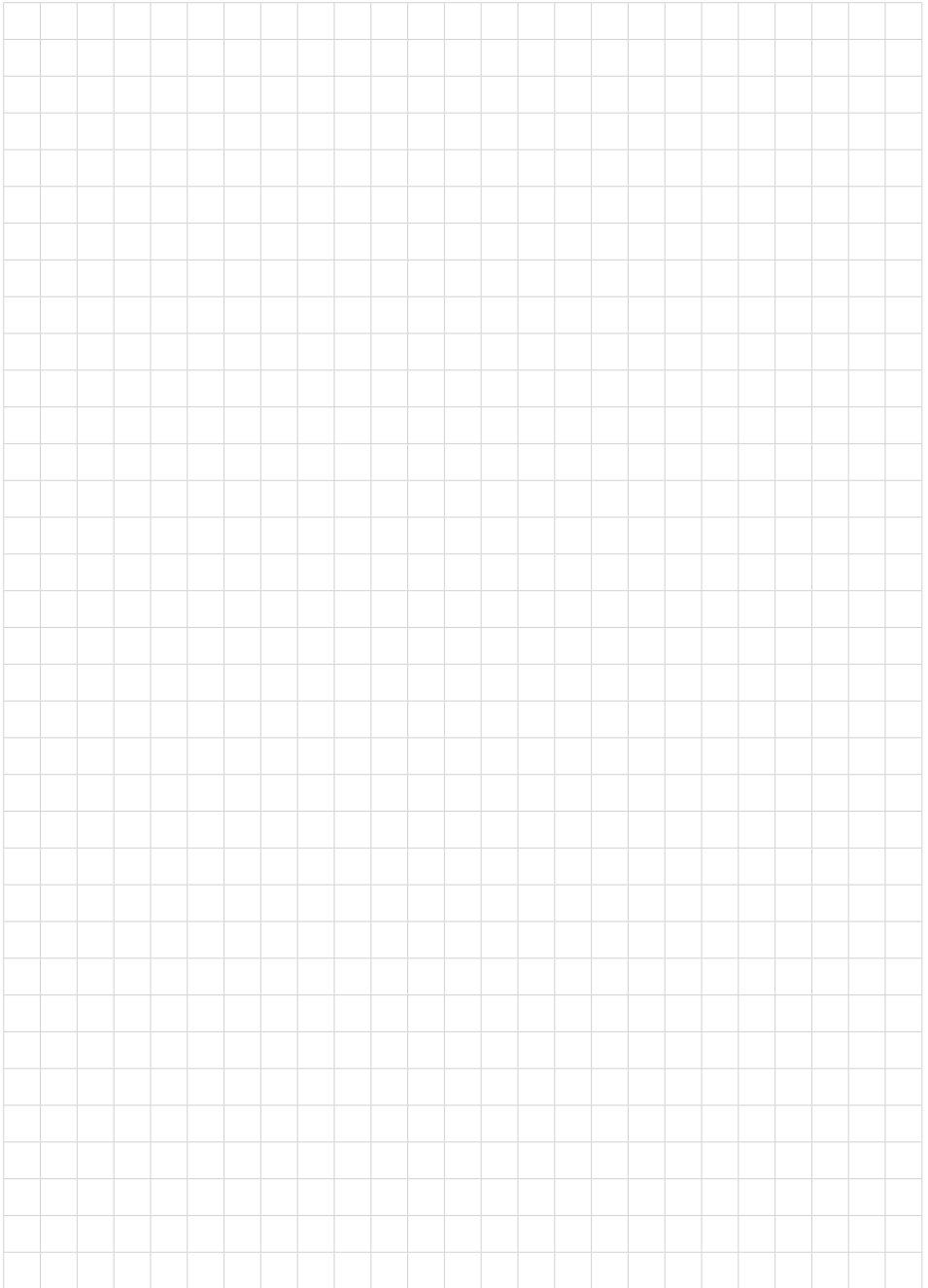
Een deskundige afvoer voorkomt negatieve effecten op mens en milieu en maakt hergebruik van waardevolle grondstoffen mogelijk.

8 Bijlage

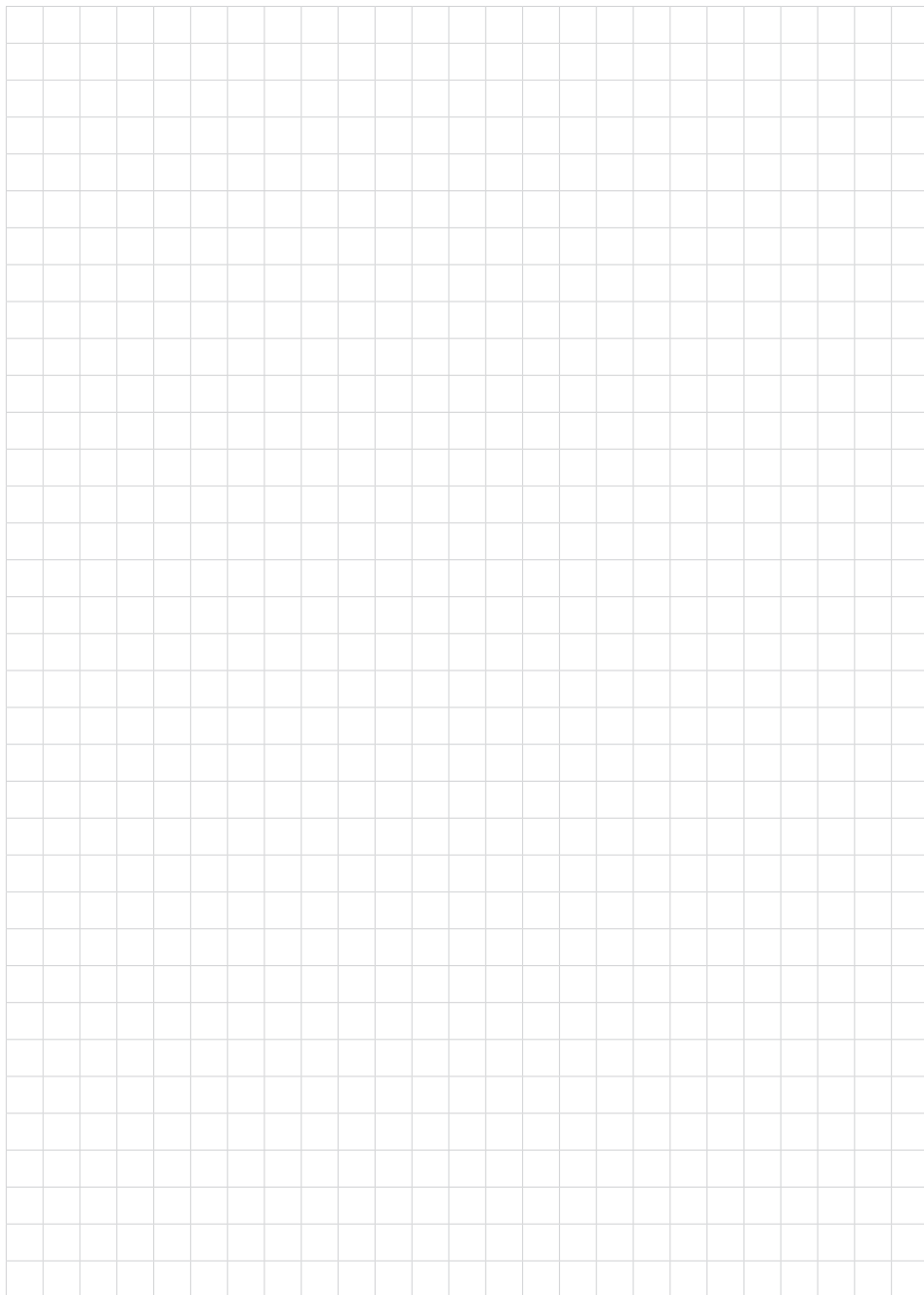
8.1 Technische gegevens

Technische gegevens

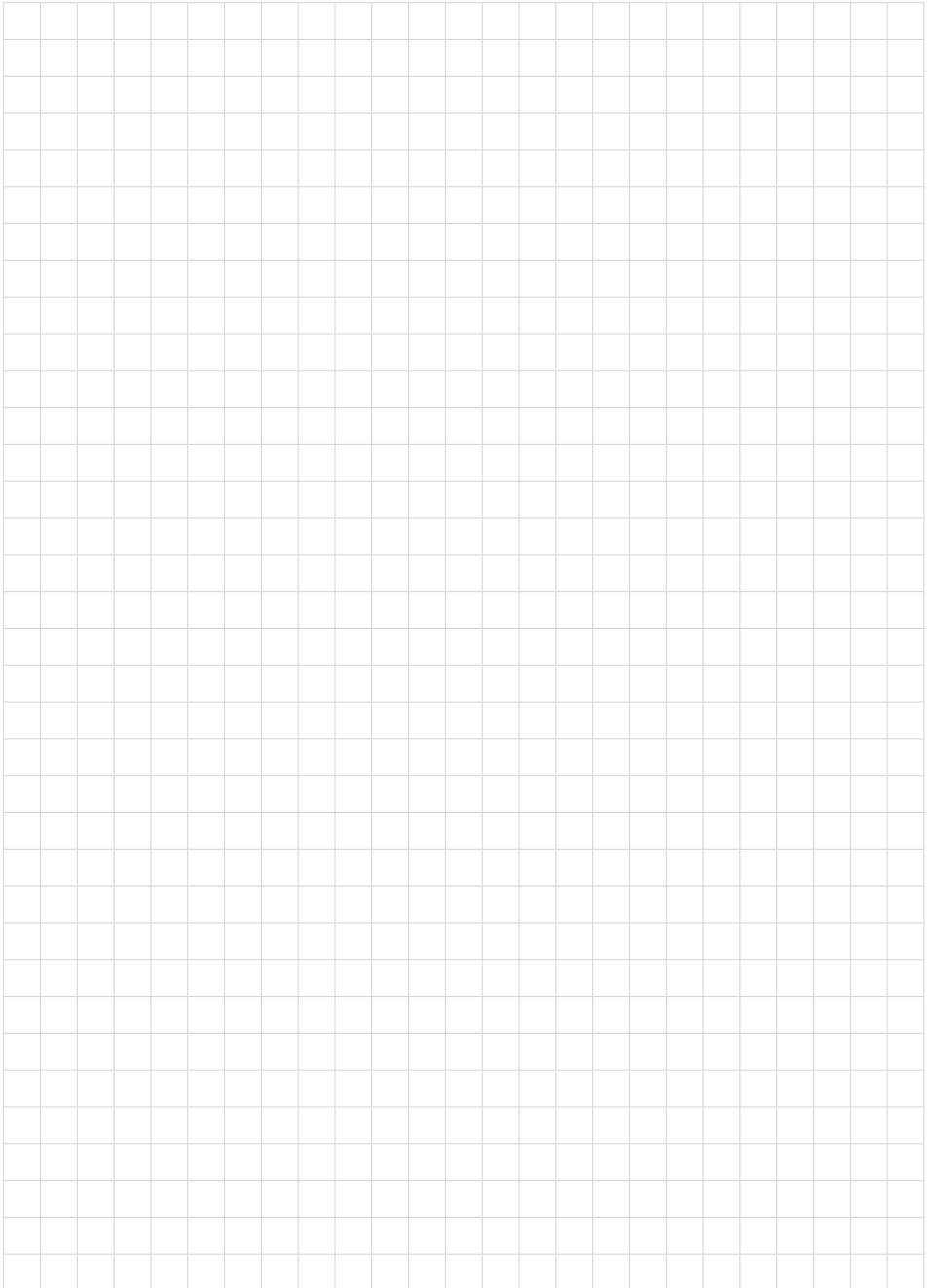
De technische gegevens vindt u in de handleiding van de betreffende sensor.



41033-NL-140122



41033-NL-140122



41033-NL-140122

Printing date:

VEGA

De gegevens omtrent leveromvang, toepassing, gebruik en bedrijfsomstandigheden van de sensoren en weergavesystemen geeft de stand van zaken weer op het moment van drukken.

Wijzigingen voorbehouden

© VEGA Grieshaber KG, Schiltach/Germany 2014



41033-NL-140122

VEGA Grieshaber KG
Am Hohenstein 113
77761 Schiltach
Germany

Phone +49 7836 50-0
Fax +49 7836 50-201
E-mail: info.de@vega.com
www.vega.com