

# Instrucciones de servicio

## Electrónica adicional

Para Modbus



Document ID: 41864



**VEGA**

# Índice

<b>1</b>	<b>Acerca de este documento</b>	
1.1	Función .....	3
1.2	Grupo destinatario.....	3
1.3	Simbología empleada .....	3
<b>2</b>	<b>Para su seguridad</b>	
2.1	Personal autorizado .....	4
2.2	Empleo acorde con las prescripciones.....	4
2.3	Homologaciones .....	4
2.4	Instrucciones acerca del medio ambiente .....	4
<b>3</b>	<b>Descripción del producto</b>	
3.1	Construcción.....	5
3.2	Principio de operación.....	5
3.3	Embalaje, transporte y almacenaje .....	5
<b>4</b>	<b>Montar</b>	
4.1	Pasos de montaje.....	7
<b>5</b>	<b>Mantenimiento</b>	
5.1	Procedimiento en caso de reparación .....	9
<b>6</b>	<b>Desmontaje</b>	
6.1	Secuencia de desmontaje.....	10
6.2	Eliminar .....	10
<b>7</b>	<b>Anexo</b>	
7.1	Datos técnicos .....	11

# 1 Acerca de este documento

## 1.1 Función

Este manual de instrucciones suministra las informaciones necesarias para el montaje, la conexión y puesta en servicio, así como instrucciones importantes de mantenimiento y eliminación de fallos. Por eso léala antes de la puesta en servicio y consérvela todo el tiempo al alcance de la mano en las cercanías del equipo como parte integrante del producto.

## 1.2 Grupo destinatario

El presente manual de instrucciones está dirigido a los especialistas capacitados. Hay que facilitar el acceso de los especialistas al contenido del presente manual de instrucciones y aplicarlo.

## 1.3 Simbología empleada



### Información, sugerencia, nota

Este símbolo caracteriza informaciones adicionales de utilidad.



**Cuidado:** En caso de omisión de ese aviso se pueden producir fallos o interrupciones.



**Aviso:** En caso de omisión de ese aviso se pueden producir lesiones personales y/o daños graves del equipo.



**Peligro:** En caso de omisión de ese aviso se pueden producir lesiones personales graves y/o la destrucción del equipo.



### Aplicaciones Ex

Este símbolo caracteriza instrucciones especiales para aplicaciones Ex.



### Lista

El punto precedente caracteriza una lista sin secuencia obligatoria



### Paso de procedimiento

Esa flecha caracteriza un paso de operación individual.



### Secuencia de procedimiento

Los números precedentes caracterizan pasos de operación secuenciales.



### Eliminación de baterías

Este símbolo caracteriza indicaciones especiales para la eliminación de baterías y acumuladores.

## 2 Para su seguridad

### 2.1 Personal autorizado

Todas las operaciones descritas en este manual de instrucciones pueden ser realizadas solamente por especialistas capacitados, autorizados por el operador del equipo.

Durante los trabajos en y con el equipo siempre es necesario el uso del equipo de protección necesario.

### 2.2 Empleo acorde con las prescripciones

Los componentes descritos en este manual tales como módulos electrónicos, porta-acumuladores, electrónica de transmisión, carcasa y módulos de proceso son módulos de repuesto para los sensores existentes.

### 2.3 Homologaciones

En dependencia de la versión, equipos con homologaciones pueden tener datos técnicos diferentes. Para esos equipos hay que considerar los documentos de homologación correspondientes. Estos están dentro del alcance se suministros o se pueden descargar desde [www.vega.com](http://www.vega.com) a través de "VEGA Tools" y "serial number search" así como a través de "Downloads" y "Homologaciones".

### 2.4 Instrucciones acerca del medio ambiente

La protección de la base natural de vida es una de las tareas más urgentes. Por eso hemos introducido un sistema de gestión del medio ambiente, con el objetivo de mejorar continuamente el medio ambiente empresarial. El sistema de gestión del medio ambiente está certificado por la norma DIN EN ISO 14001.

Ayúdenos a satisfacer esos requisitos, prestando atención a las instrucciones del medio ambiente en este manual:

- Capítulo "*Embalaje, transporte y almacenaje*"
- Capítulo "*Reciclaje*"

### 3 Descripción del producto

#### 3.1 Construcción

**Alcance de suministros**

El alcance de suministros comprende:

- Electrónica auxiliar Modbus
- Documentación
  - Este manual de instrucciones
  - Otras certificaciones en caso necesario

#### 3.2 Principio de operación

**Área de aplicación**

La electrónica auxiliar para Modbus es un módulo de repuesto para sensores con salida de señal Modbus:

- VEGAPULS Serie 60
  - Versión de hardware a partir de 2.0.0
  - Versión de software a partir de 4.0.0
- VEGAFLEX Serie 80
- VEGABAR Serie 80

**Principio de funcionamiento**

La electrónica auxiliar tiene una interface con protocolo Modbus. Esto es protocolo de comunicación para la comunicación entre equipos. Se basa en una arquitectura master/slave o arquitectura Client/Server.

#### 3.3 Embalaje, transporte y almacenaje

**Embalaje**

Su equipo está protegido por un embalaje durante el transporte hasta el lugar de empleo. Aquí las solicitudes normales a causa del transporte están aseguradas mediante un control basándose en la norma DIN EN 24180.

En caso de equipos estándar el embalaje es de cartón, compatible con el medio ambiente y reciclable. En el caso de versiones especiales se emplea adicionalmente espuma o película de PE. Deseche los desperdicios de material de embalaje a través de empresas especializadas en reciclaje.

**Transporte**

Hay que realizar el transporte, considerando las instrucciones en el embalaje de transporte. La falta de atención puede tener como consecuencia daños en el equipo.

**Inspección de transporte**

Durante la recepción hay que comprobar inmediatamente la integridad del alcance de suministros y daños de transporte eventuales. Hay que tratar correspondientemente los daños de transporte o los vicios ocultos determinados.

**Almacenaje**

Hay que mantener los paquetes cerrados hasta el montaje, y almacenados de acuerdo de las marcas de colocación y almacenaje puestas en el exterior.

Almacenar los paquetes solamente bajo esas condiciones, siempre y cuando no se indique otra cosa:

- No mantener a la intemperie

**Temperatura de almacenaje y transporte**

- Almacenar seco y libre de polvo
- No exponer a ningún medio agresivo
- Proteger de los rayos solares
- Evitar vibraciones mecánicas
- Temperatura de almacenaje y transporte ver "*Anexo - Datos técnicos - Condiciones ambientales*"
- Humedad relativa del aire 20 ... 85 %

## 4 Montar

### 4.1 Pasos de montaje

#### Pasos de montaje

La electrónica auxiliar está montada en el compartimiento de alimentación. La figura siguiente indica la posición del compartimiento de alimentación en la carcasa de dos cámaras.

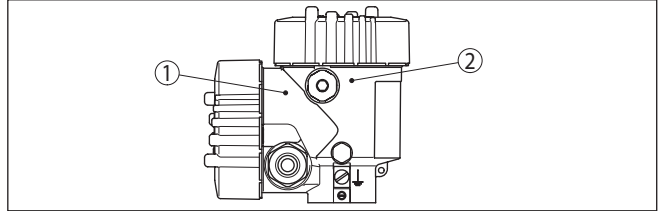


Fig. 1: Posición del compartimiento de alimentación y electrónica

- 1 Compartimiento de alimentación (Electrónica auxiliar)
- 2 Compartimiento de la electrónica (Electrónica del sensor)

Proceder de la forma siguiente:

1. Destornillar la tapa del compartimiento de alimentación
2. Aflojar los dos tornillos de fijación de la electrónica auxiliar con un destornillador (Torx tamaño T 10 o ranura 4)

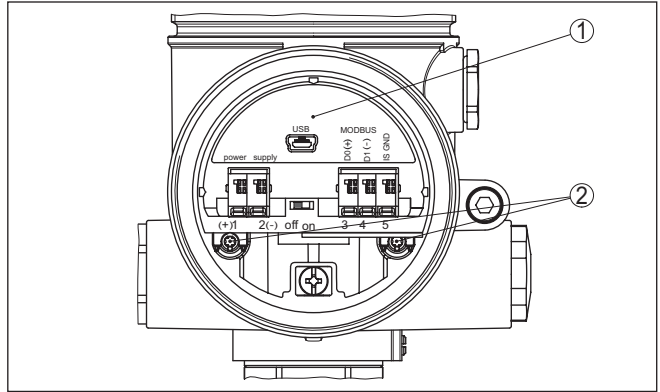


Fig. 2: Compartimiento de alimentación con electrónica auxiliar

- 1 Electrónica adicional
- 2 Tornillos de sujeción (2 piezas)
3. Sacar la electrónica auxiliar actual con en la herramienta de desmontaje
4. Encajar la electrónica auxiliar nueva con cuidado
5. Atornillar y fijar nuevamente ambos tornillos de fijación
6. Atornillar la tapa de la carcasa

De esta forma termina el cambio de la electrónica auxiliar.



En el caso de aplicaciones Ex hay que documentar internamente en la fábrica el cambio de la electrónica auxiliar de forma general.





## 5 Mantenimiento

### 5.1 Procedimiento en caso de reparación

Formulario de reparación así como informaciones detalladas para el procedimiento se encuentran en [www.vega.com/downloads](http://www.vega.com/downloads) y "*Formularios y Certificados*".

De esta forma nos ayudan a realizar la reparación de forma rápida y sin necesidad de aclaraciones.

Si es necesaria una reparación, proceder de la forma siguiente:

- Llenar y enviar un formulario para cada equipo
- Limpiar el equipo, empacándolo a prueba de rotura
- Colocar el formulario lleno y una hoja de datos de seguridad eventualmente en la parte externa del equipo
- Favor de consultar la dirección para la devolución en la representación de su competencia, que se encuentran en nuestro sitio Web [www.vega.com](http://www.vega.com)

## 6 Desmontaje

### 6.1 Secuencia de desmontaje

**Advertencia:**

Antes del desmontaje, prestar atención a condiciones de proceso peligrosas tales como p. Ej., presión en el depósito o tubería, altas temperaturas, productos agresivos o tóxicos, etc.

Atender los capítulos "*Montaje*" y "*Conexión a la alimentación de tensión*" siguiendo los pasos descritos allí análogamente en secuencia inversa.

### 6.2 Eliminar

El equipo se compone de materiales recuperables por establecimiento especializados de reciclaje. Para ello, hemos diseñado la electrónica de fácil desconexión, empleando materiales recuperables.

Un reciclaje especializado evita consecuencias negativas sobre el hombre y el medio ambiente, posibilitando la recuperación de materias primas valiosas.

Materiales: ver "*Datos técnicos*"

Si no tiene posibilidades, de reciclar el equipo viejo de forma especializada, consulte con nosotros acerca de las posibilidades de reciclaje o devolución.

**Directiva WEEE 2002/96/CE**

Este equipo no responde a la directiva WEEE 2002/96/CE y las leyes nacionales correspondientes. Llevar el equipo directamente a una empresa especializada de reciclaje, sin emplear para esto los puntos comunales de recogida. Los mismos pueden emplearse solamente para productos de uso privado según la directiva WEEE.

## **7 Anexo**

### **7.1 Datos técnicos**

#### **Datos técnicos**

---

Los datos técnicos se encuentran en la instrucción de servicio del sensor correspondiente.



Fecha de impresión:

Las informaciones acerca del alcance de suministros, aplicación, uso y condiciones de funcionamiento de los sensores y los sistemas de análisis corresponden con los conocimientos existentes al momento de la impresión.  
Reservado el derecho de modificación

© VEGA Grieshaber KG, Schiltach/Germany 2014



41864-ES-140130

VEGA Grieshaber KG  
Am Hohenstein 113  
77761 Schiltach  
Alemania

Teléfono +49 7836 50-0  
Fax +49 7836 50-201  
E-Mail: [info.de@vega.com](mailto:info.de@vega.com)  
[www.vega.com](http://www.vega.com)