

安装说明书 - 造船

VEGAWELL 52

服务舱 (燃料, 冷却液)

新鲜水舱 / 废水舱

压载舱 (边舱)



Document ID: 41957



VEGA

目录

1 一般说明	
1.1 一般性提示.....	3
1.2 铭牌.....	3
1.3 结构.....	4
1.4 参考点.....	5
2 安装	
2.1 侧面安装.....	6
2.2 从上方装入.....	9
3 电气连接	
3.1 与 VEGABOX 02 相连接.....	15

1 一般说明

1.1 一般性提示

本安装说明书给您提供在船上正确安装物位传感器 VEGAWELL 52 所需的准则。

VEGAWELL 52 适用于以下应用：

- 压载舱
- 燃料舱
- 冷却液舱
- 润滑剂
- 水/废水

安装说明书适用于带有船用许可证的以下传感器：

- VEGAWELL 52 .CM...

请遵守传感器铭牌上的参数。只有以上给出的款型才能满足船用时的特殊要求，铭牌位于仪表外壳上。

要确保仪表的功能正常，请遵守本安装说明书中的所有信息。

请完全按照本安装说明书中的指令来安装 VEGAWELL 52。

在选择安装位置前，请阅读本说明书，并注意已有的内装件，与造船厂的技术人员商定安装方式。

请给造船厂提供有关安装位置和安装条件的一切必要信息。

有关技术参数或调试的进一步信息参见 VEGAWELL 52 的使用说明书，它属于本仪表的供货范围。



将本产品用到有爆炸危险的区域内时，请遵守 VEGAWELL 52 以及可能供电的仪表的所有重要的技术参数及其防爆专用安全说明中的专门规定。对于带有防爆许可的仪表，许可证文件是供货范围的组成部分。

1.2 铭牌

铭牌中含有有关本仪表的识别和使用的最重要的数据：

铭牌

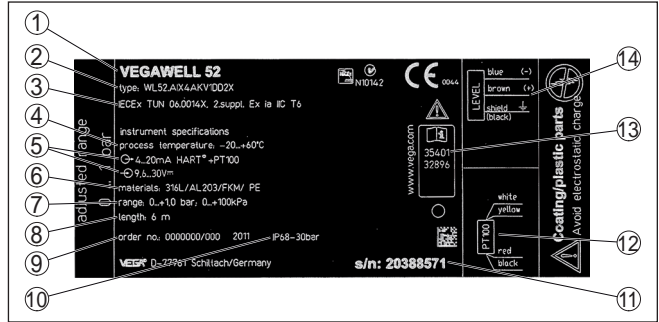


插图. 1: VEGAWELL 52 的铭牌的构造 (举例)

- 1 仪表类型
- 2 产品代码
- 3 许可证
- 4 过程温度
- 5 工作电压和电子部件信号输出
- 6 材料 测量值记录仪/测量单元/测量单元密封件/连接电缆
- 7 测量范围
- 8 电线长度
- 9 订单号
- 10 保护方式
- 11 仪表的系列号
- 12 温度连接电缆的分布
- 13 仪表文献资料的 ID
- 14 物位连接电缆的分布

1.3 结构

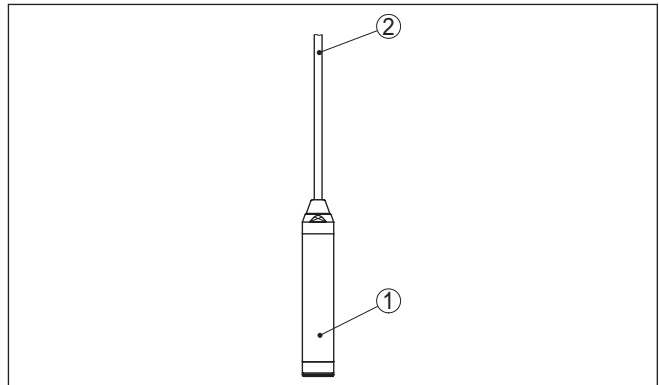


插图. 2: VEGAWELL 52 的构造

- 1 测量值记录仪
- 2 提携电缆

1.4 参考点

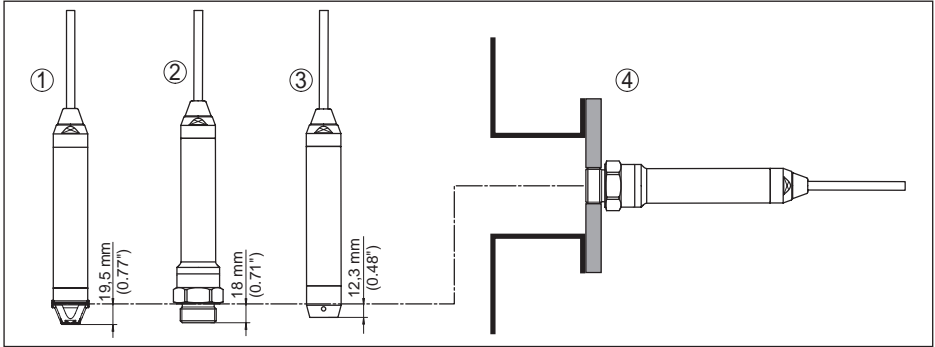


插图 3: 参考点

- 1 标准款型 (带塑料盖)
- 2 带有螺纹 - G1A 的款型
- 3 带有碰撞保护的款型
- 4 带有螺纹 - G1A 的款型 - 安装在侧面

2 安装

2.1 侧面安装

容器中有加热装置

容器中有高温 +80 ... +110 °C (+176 ... +230 °F) 时，将 VEGAWELL 52 安装在侧面。

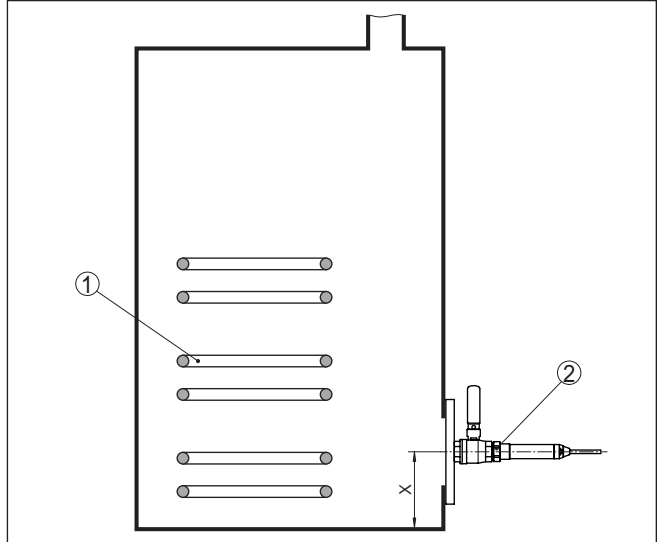


插图. 4: VEGAWELL 52 - 侧面安装, 带闭塞栓

- 1 加热系统 - 温度: 约 +110 °C (+230 °F)
- 2 VEGAWELL 52 - 安装在侧面 - 温度: 最高 +80 °C (+176 °F)
- x 偏移量



提示:

请检查, 传感器的许可的过程温度是否适用于您的应用。

压力补偿

容器中有过压时会使测量值出错, 因此, 容器中必须有压力补偿装置。

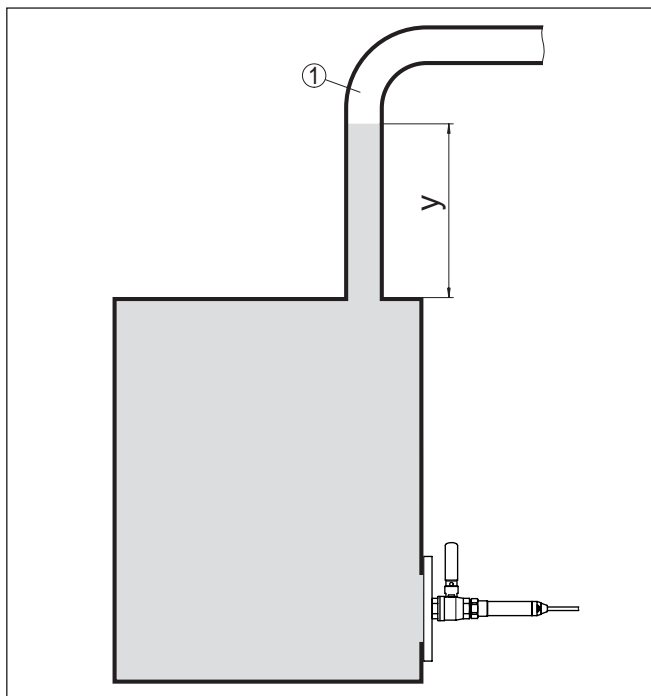


插图. 5: 压力补偿, 如通过一根溢流管

- 1 溢流管
- y 充填高度 y 由传感器附带测量。



小心:

溢流管中的充填高度 y 由传感器附带测量。它会使测量值出错。

不得进入传感器中

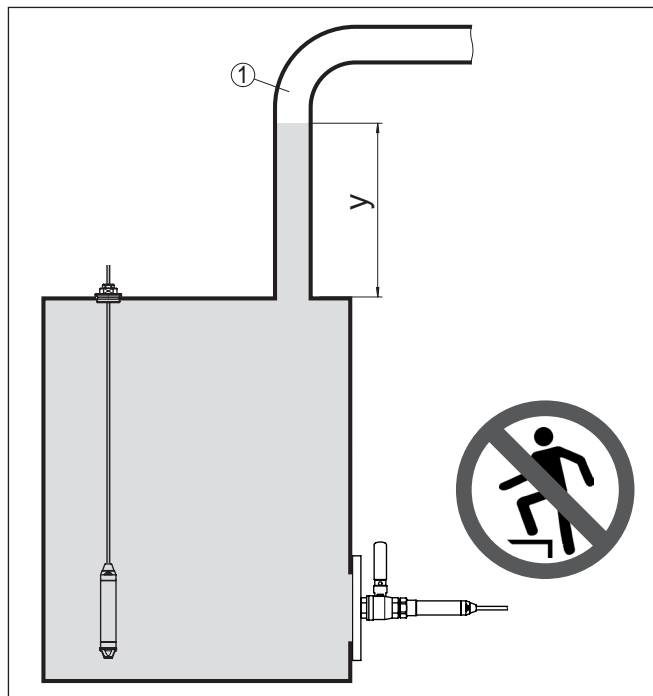


插图. 6: 不得进入传感器中

不得进入传感器中，或将之用作攀升助具。

用电缆捆扎带安装

2.2 从上方装入

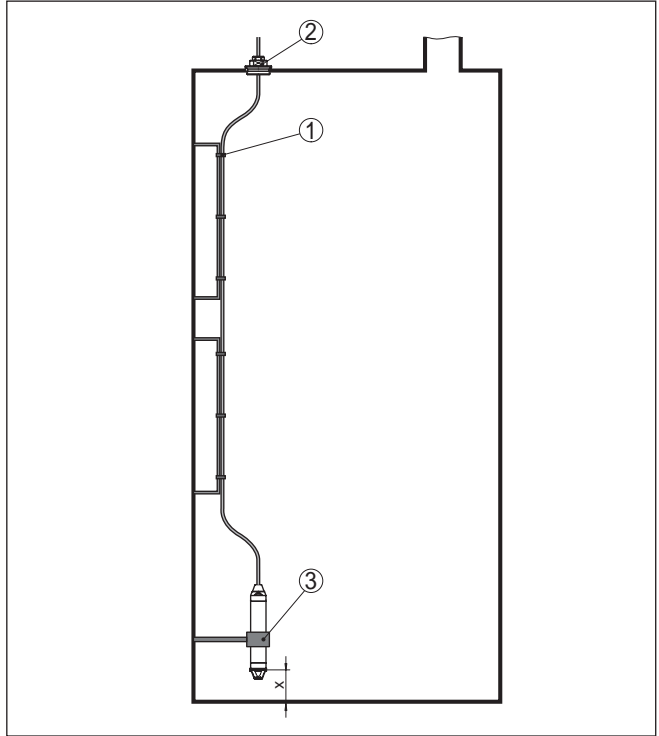


插图. 7: VEGAWELL 52 - 用电缆捆扎带安装

- 1 电缆捆扎带
 - 2 螺纹连接件, 散装
 - 3 BARMONT 安装工装
- x 偏移量

**小心:**

请使用带塑料涂层的电缆捆扎带或用塑料制成的电缆捆扎带。它们能够避免电缆套管受损。

用电缆保护管进行安装

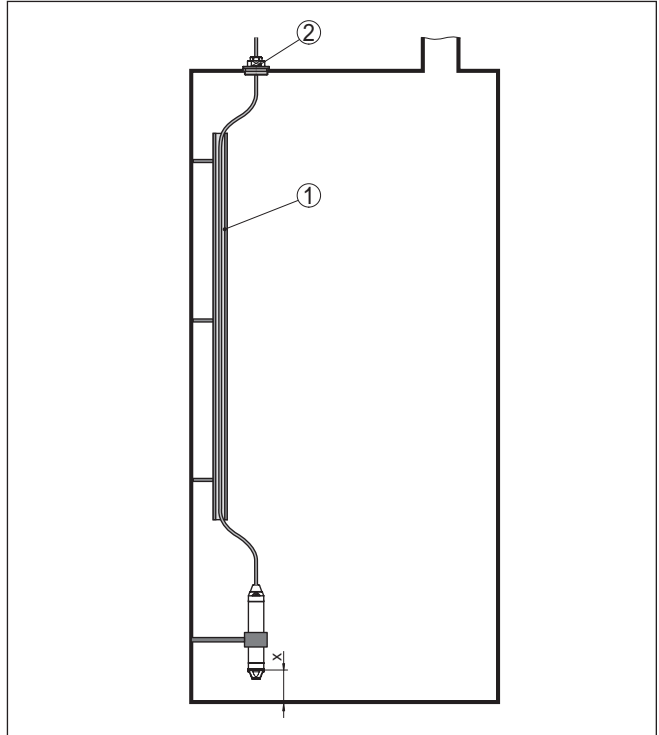


插图. 8: VEGAWELL 52 - 用电缆保护管安装 - 最高 60 °C (140 °F)

- 1 电缆保护管
- 2 螺纹连接件, 散装
- x 偏移量

**小心:**

请去除电缆保护管上下方的毛刺。它能避免电缆套管受损。

安装在一根导管中

为防止 VEGAWELL 52 的下部伸出管件太多, 您可以在管件的下端焊上一块用圆型或扁平材料制成的接板。

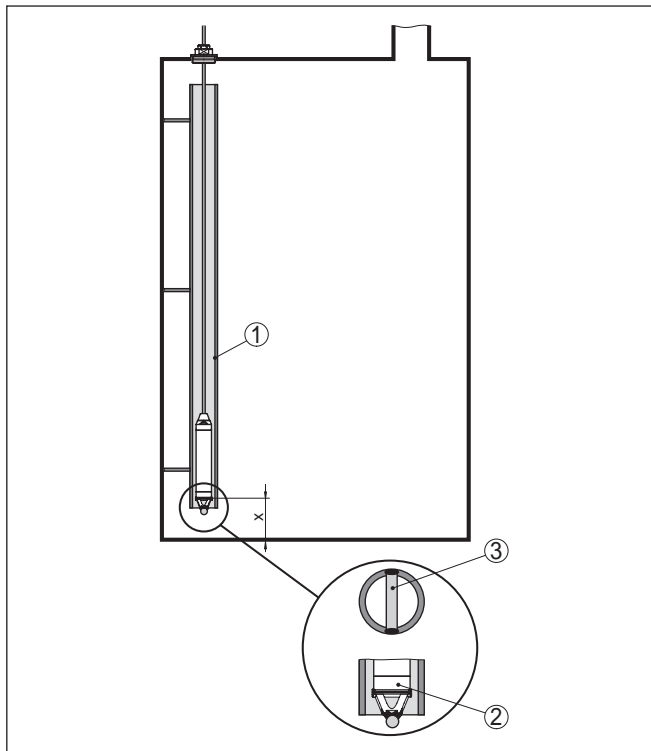


插图. 9: VEGAWELL 52 - 安装在一根导管中

- 1 导管
- 2 VEGAWELL 52 带塑料盖
- 3 焊上的接板
- x 偏移量



小心:

请去除电缆保护管上下方的毛刺。它能避免电缆套管受损。

螺纹连接件，散装

如下安装 VEGAWELL 52 :

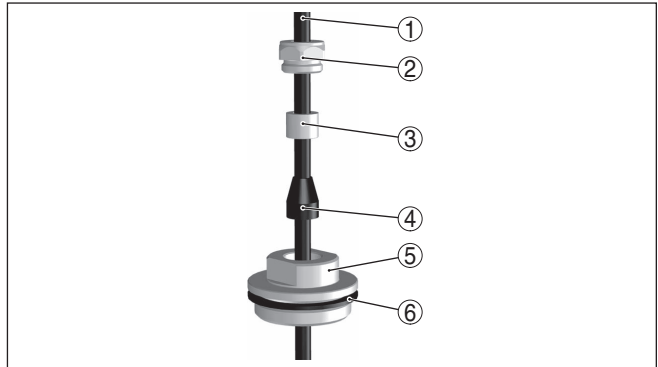


插图. 10: 螺纹连接

- 1 携提电缆
- 2 密封螺钉
- 3 锥形套管
- 4 密封锥体
- 5 螺纹连接
- 6 密封件

1. 从压力补偿管 (8) 中取出滤芯。
2. 从下面将携提电缆推入并穿过打开的螺纹接头。

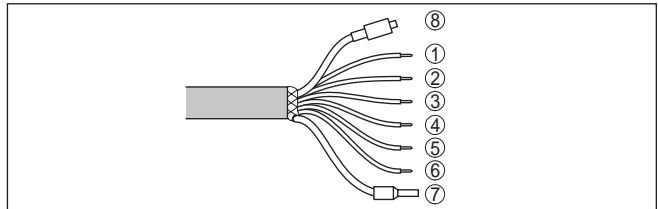


插图. 11: 带有压力补偿管的连接电缆的芯线分布

- 1 棕色 (+): 用于供电或通往分析系统
- 2 蓝色 (-): 用于供电或通往分析系统
- 3 白色: 用于分析集成的 Pt 100 (供电)
- 4 黄色: 用于分析集成的 Pt 100 (测量)
- 5 红色: 用于分析集成的 Pt 100 (测量)
- 6 黑色: 用于分析集成的 Pt 100 (供电)
- 7 屏蔽
- 8 带有过滤元件的压力补偿壳体

3. 将密封锥体和锥形套管推过携提电缆, 用手用密封螺钉加以固定
4. 立即将滤芯重新套到压力补偿管 (8) 上

**小心:**

必须将滤芯重新插到压力补偿管上。

应避免将电缆末端进入液体中

5. 将密封锥体和锥形套管推到电缆上所需要的位置
6. 将螺纹连接件旋到套管中, 用 SW 30 扳手拧紧, 随后用 SW 19 扳手将密封螺钉拧紧

安装振动臂

传感器固定件必须与容器壁实现电气连接。

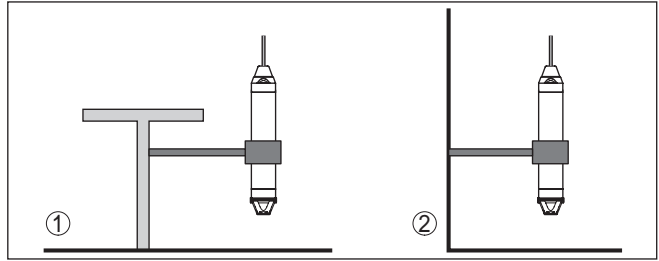


插图. 12: 安装传感器振动臂

- 1 固定在钢载体或框架上
- 2 固定在容器壁上

压力补偿

容器中有过压时会使测量值出错，因此，容器中必须有压力补偿装置。

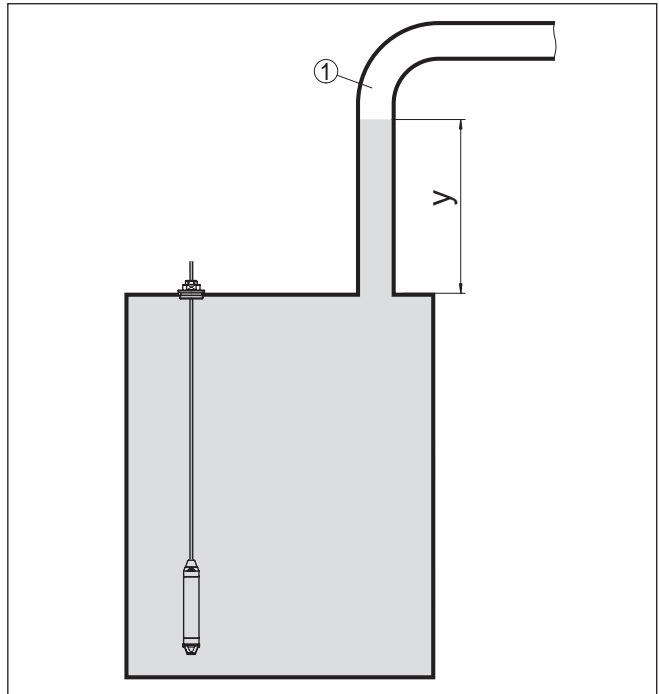


插图. 13: 压力补偿，如通过一根溢流管

- 1 溢流管
- y 充填高度 y 由传感器附带测量。

**小心:**

溢流管中的充填高度 y 由传感器附带测量。它会使测量值出错。

3 电气连接

3.1 与 VEGABOX 02 相连接

- 将电缆螺纹连接件引到下方
- 关闭壳体上的所有开口
- 让压力得到补偿 (液体密封的风扇过滤器)
- 将连接线引到一个合适的连接盒中

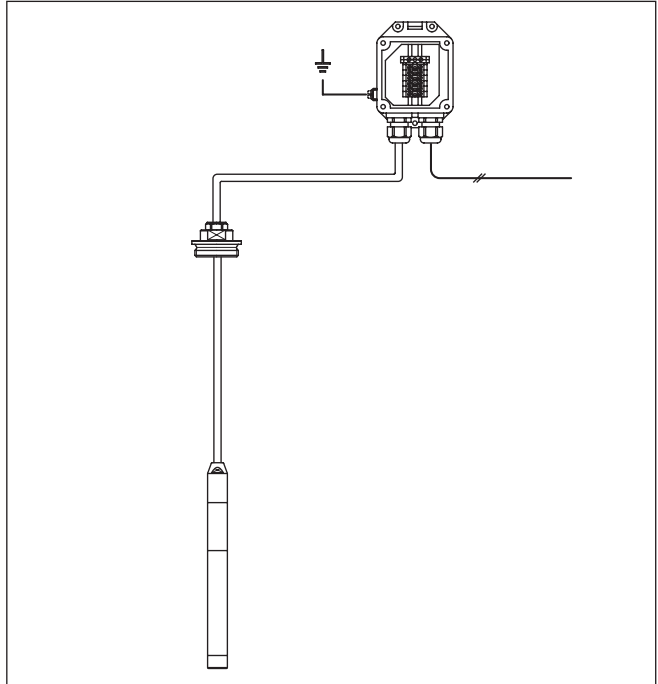


插图. 14: 将 VEGAWELL 52 与连接盒相连接

在塑料壳体中或在 VEGABOX 02 中，屏蔽必须直接与内部地线端子相连。壳体上的外部地线端子必须与电位补偿实现低阻抗连接。



提示:

请确保，地线被置于裸露的金属上。油漆可能会中断与电位补偿的连接。

在船舶上，在压载水舱里大多会安装用锌制成的牺牲阳极，以保护水舱免受腐蚀。牺牲阳极遭到一个较小的电化学电流的破坏，由此保护压载舱免受腐蚀。

一旦内装的传感器与水舱实现导电式连接，此电流便同样会保护传感器免受腐蚀。传感器由此被纳入牺牲阳极的保护功能范围内。

请注意以下安装提示：

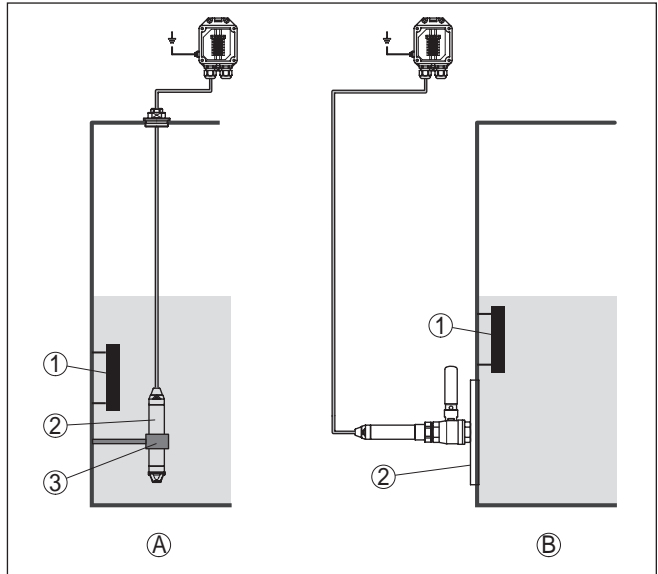


插图. 15: 安装以及压载水舱中的电气连接

- 1 锌制牺牲阳极
- 2 传感器 - VEGAWELL 52 与容器实现导电式连接
- 3 金属连接 - 导电式连接

A - 从上面安装

让传感器与容器壁实现导电式连接。防止绝缘措施如绝缘带或橡胶环。

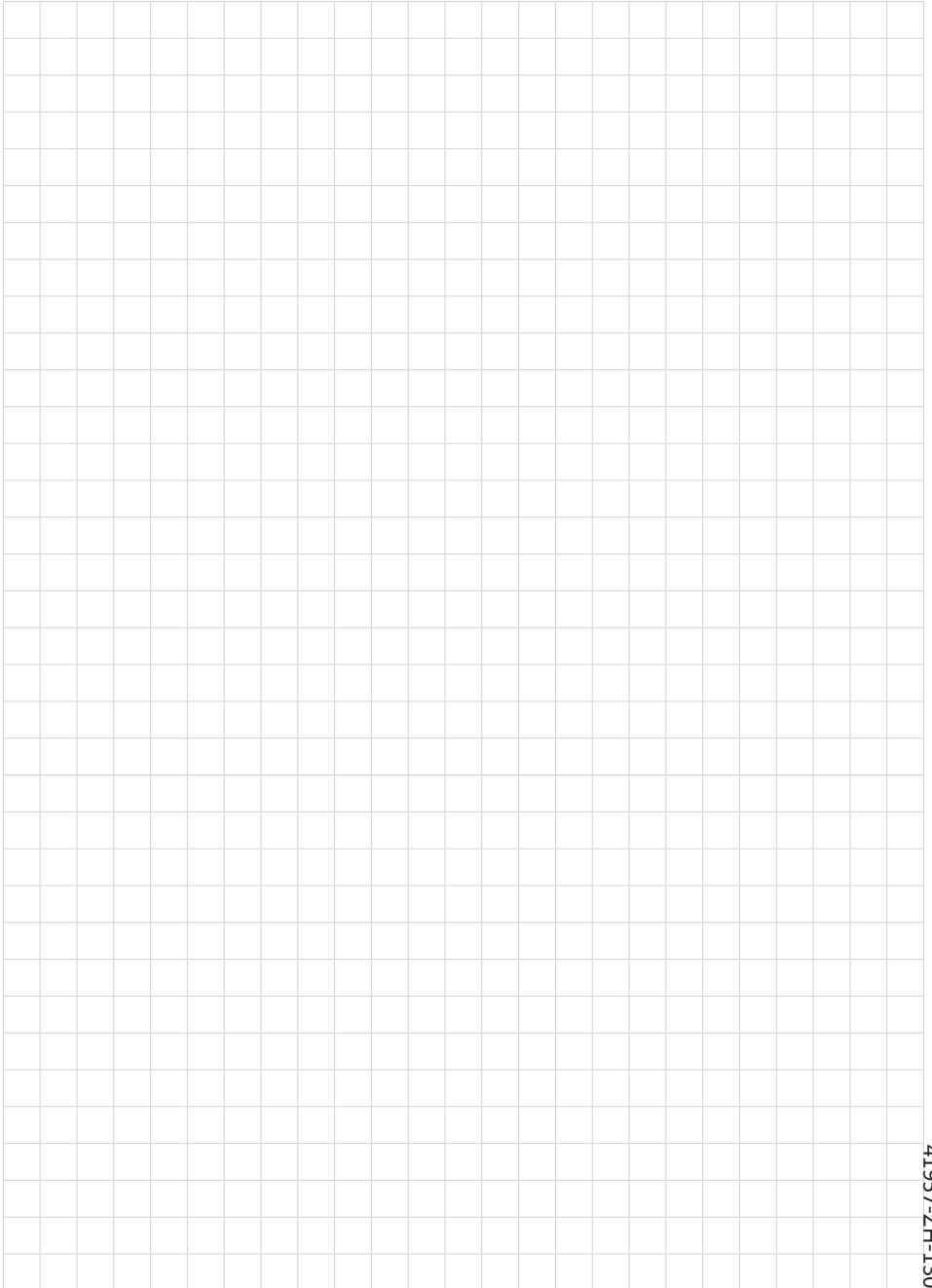
为防止受电磁兼容影响，我们建议将电缆屏蔽置于 VEGABOX 02 的内部地线端子上。

B - 侧面安装

安装后，传感器便与容器壁实现了导电式连接。请避免绝缘措施如绝缘带或密封件。

为防止受电磁兼容影响，我们建议将电缆屏蔽置于 VEGABOX 02 的内部地线端子上。





41957-ZH-130822



41957-ZH-130822

Printing date:

VEGA

关于传感器和分析处理系统的供货范围，应用和工作条件等说明，请务必关注 本操作说明书的印刷时限。
保留技术数据修改和解释权

© VEGA Grieshaber KG, Schiltach/Germany 2013



41957-ZH-130822

VEGA Grieshaber KG
Am Hohenstein 113
77761 Schiltach
Germany 德国

Phone +49 7836 50-0
Fax +49 7836 50-201
E-mail: info.de@vega.com
www.vega.com