

Instrucción de montaje - Construcción naval

VEGAWELL 52

Tanques de servicio (Combustible, refrigerante)

Tanques de agua fresca/agua residual

Tanques de lastre (tanques laterales)



Document ID: 41957



VEGA

Índice

1 Información general

1.1	Instrucciones generales	3
1.2	Placa de tipos.....	3
1.3	Construcción	4
1.4	Punto de referencia	5

2 Montaje

2.1	Montaje lateral.....	6
2.2	Montaje desde arriba	9

3 Conexión eléctrica

3.1	Esquema de conexión con VEGABOX 02	15
-----	--	----

1 Información general

1.1 Instrucciones generales

La presente instrucción de montaje le brindará las prescripciones necesarias para el montaje correcto de sensores de nivel VEGAWELL 52 en barcos.

VEGAWELL 52 es adecuado para las aplicaciones siguientes:

- Tanques de lastre
- Tanque de combustible
- Tanques de refrigerante
- Lubricante
- Agua/aguas residuales

La instrucción de montaje se aplica para los siguientes sensores con homologación naval:

- VEGAWELL 52 .CM...

Atender la placa de tipos del sensor. Solo las versiones mencionadas anteriormente son adecuadas para los requisitos especiales durante el empleo en barcos. La placa de tipos está en la placa de tipos.

Atender todas las informaciones en esta instrucción de montaje, para garantizar el funcionamiento del equipo.

Montar el VEGAWELL 52 exactamente según las instrucciones de estas instrucciones de montaje.

Leer esta instrucción, antes de seleccionar la posición de montaje. Considerar las estructuras existentes y coordinar con los técnicos del astillero.

Ponga a disposición del astillero todas las informaciones necesarias para la posición y las condiciones de montaje.

Otras informaciones acerca de los datos técnicos o respecto a la puesta en marcha se encuentran en la instrucción de servicio del VEGAWELL 52. Dicha instrucción forma parte del alcance de suministros del equipo.



Tener en cuenta durante el empleo en áreas con riesgos de explosión todos los datos técnicos importantes y determinaciones especiales de las instrucciones de seguridad específicas Ex del VEGAWELL 52 así como de equipos a alimentar en caso necesario. Para equipos con Homologación Ex los documentos de homologación forman parte del alcance de suministros.

1.2 Placa de tipos

La placa de tipos contiene los datos más importantes para la identificación y empleo del equipo.

Placa de tipos

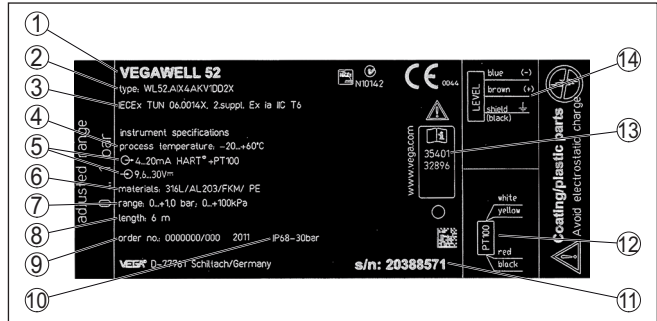


Fig. 1: Montaje placa de tipos VEGAWELL 52 (Ejemplo)

- 1 Tipo de equipo
- 2 Código del producto
- 3 Homologaciones
- 4 Temperatura de proceso
- 5 Tensión de trabajo y salida de señal electrónica
- 6 Materiales sensor de valores medidos/celda de medida/junta celda de medida/cable de conexión
- 7 Rango de medición
- 8 Longitud de línea
- 9 Número de pedido
- 10 Grado de protección
- 11 Número de serie del equipo
- 12 Ocupación cable de conexión temperatura
- 13 Número de identificación documentación del equipo
- 14 Ocupación cable de conexión nivel

1.3 Construcción

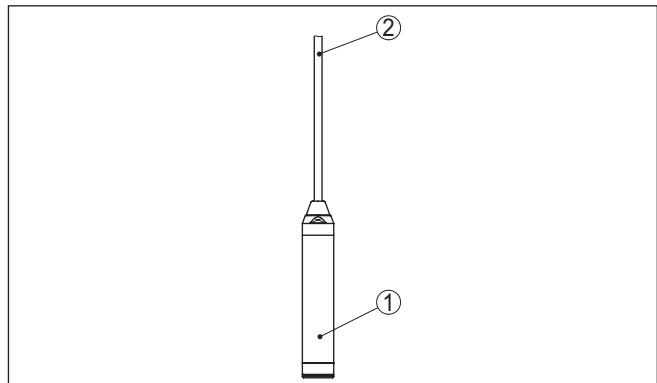


Fig. 2: Construcción VEGAWELL 52

- 1 Sensor de valores medidos
- 2 Cable de suspensión

1.4 Punto de referencia

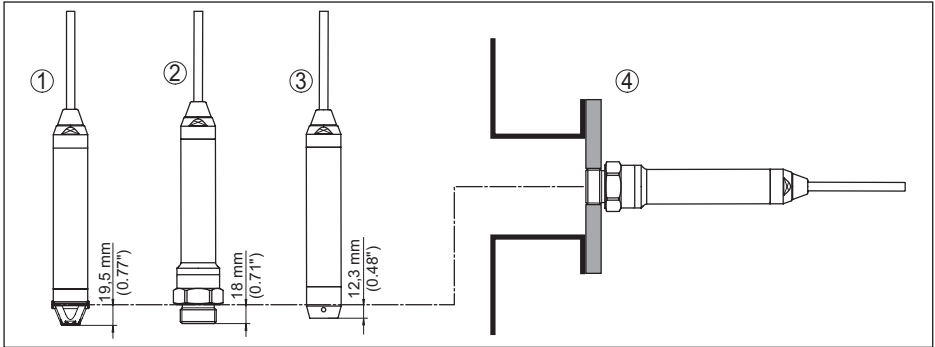


Fig. 3: Punto de referencia

- 1 Versión estándar (con tapa plástica)
- 2 Versión con rosca - G1A
- 3 Versión con protector antichoque
- 4 Versión con rosca - G1A - montaje lateral

2 Montaje

2.1 Montaje lateral

Calefacción en el depósito

Para altas temperaturas en el depósito, +80 ... +110 °C (+176 ... +230 °F), montar el VEGAWELL 52 lateralmente.

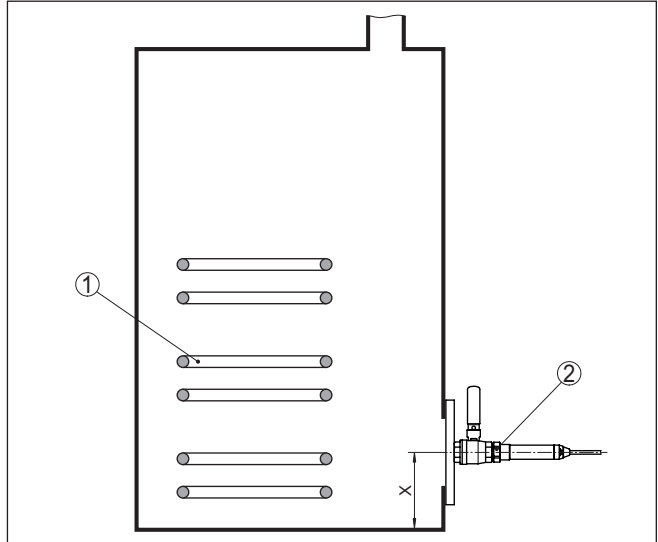


Fig. 4: VEGAWELL 52 - montaje lateral con llave de cierre

- 1 Sistema de calefacción - temperatura: aprox. +110 °C (+230 °F)
- 2 VEGAWELL 52 - montaje lateral - temperatura: max. +80 °C (+176 °F)
- x Offset



Indicaciones:

Comprobar, si la temperatura de proceso homologada del sensor es adecuada para su aplicación.

Compensación de presión

Sobrepresión relativa en el depósito altera el valor medido. Por eso tiene que existir una compensación de presión en el depósito.

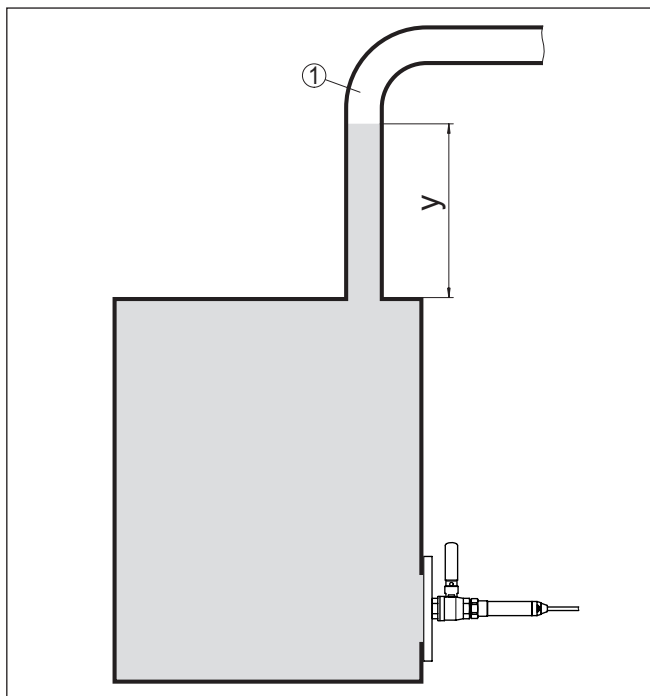


Fig. 5: Compensación de presión p. Ej. mediante un tubo de rebose

1 Tubo de rebose

y La altura de llenado y es medida simultáneamente por el sensor.



Cuidado:

La altura de llenado **y** en el tubo de rebose es medida simultáneamente por el sensor. Esto puede alterar el valor medido.

No entrar en el sensor

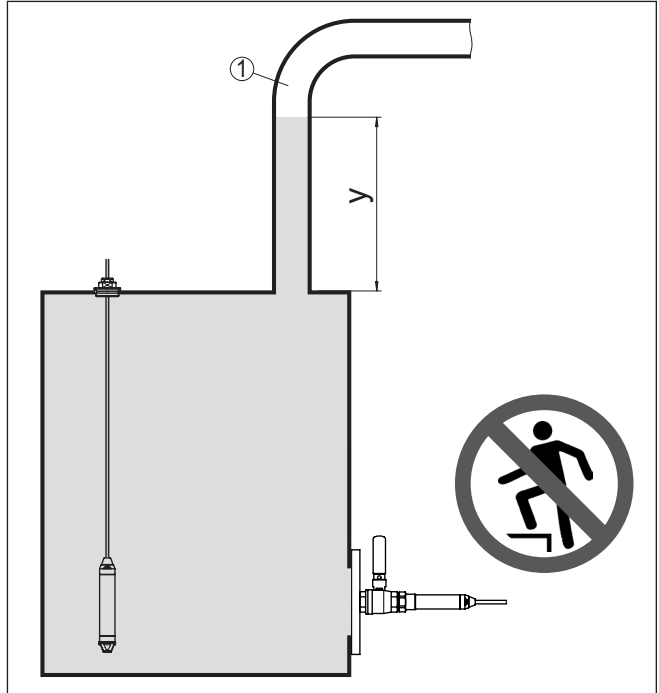


Fig. 6: No entrar en el sensor

No entrar en el sensor o usarlo como apoyo de subida.

2.2 Montaje desde arriba

Instalación con sujetacables

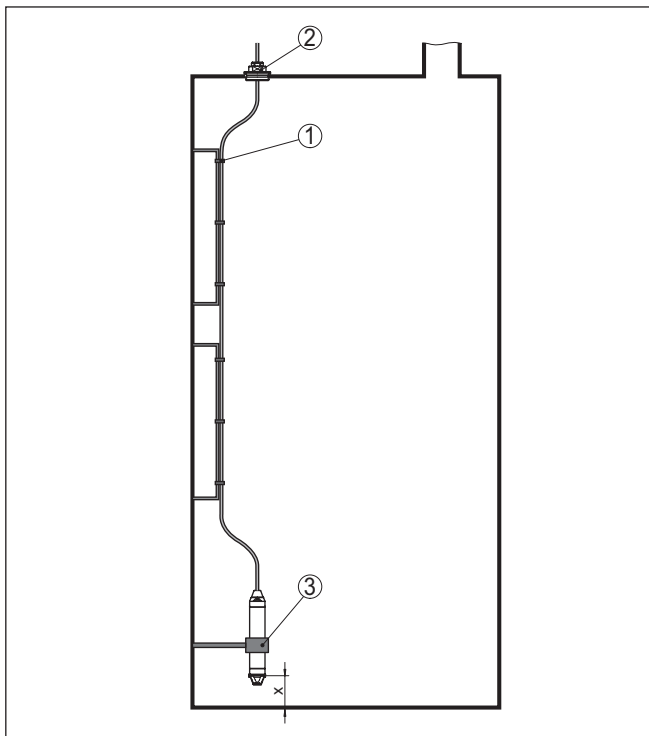


Fig. 7: VEGAWELL 52 - montaje con sujetacables

- 1 Sujetacables
- 2 Conexión roscada, suelta
- 3 Dispositivo de montaje BARMONT
- x Offset



Cuidado:

Emplear sujetacables recubierto de plástico o sujetacables plástico. Estos protegen la cubierta del cable contra daños.

Instalación con tubo de protección de cable

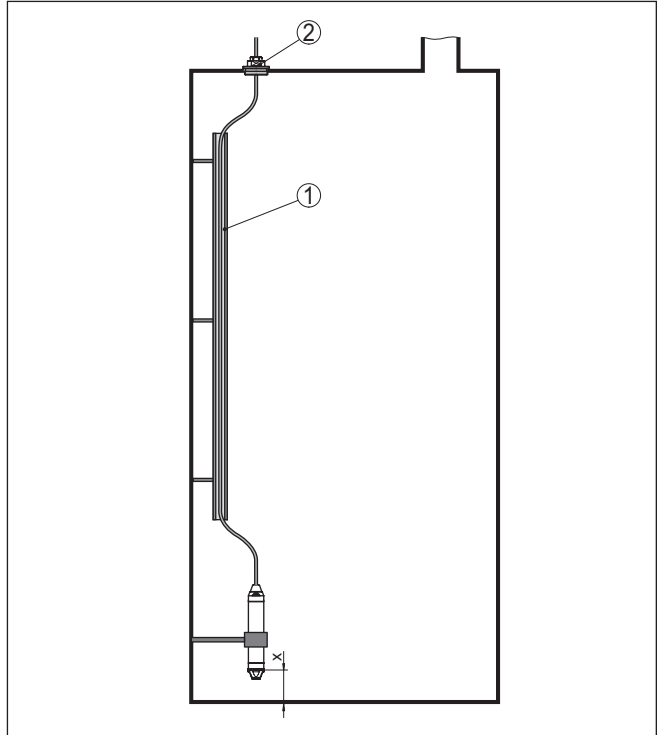


Fig. 8: VEGAWELL 52 - montaje con tubo de protección de cable - max. 60 °C (140 °F)

- 1 Tubo de protección de cable
- 2 Conexión roscada, suelta
- x Offset



Cuidado:

Quitar rebabas del tubo de protección de cable por arriba y por abajo con limpieza. Esto protege la cubierta del cable contra daños.

instalación en un tubo guía

Para evitar, que el VEGAWELL 52 sobresalga demasiado del tubo por debajo, se puede soldar un nervio de material redondo o plano en el extremo inferior del tubo.

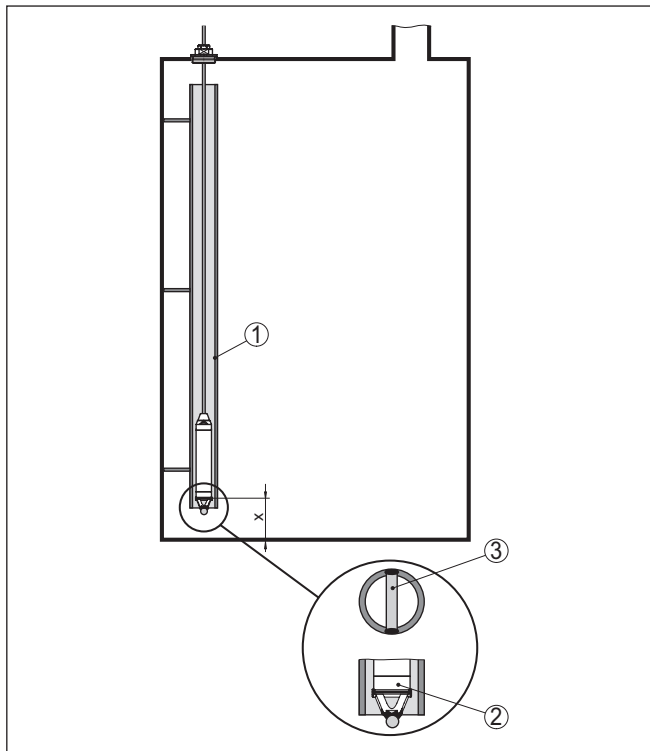


Fig. 9: VEGAWELL 52 - montaje en un tubo guía

- 1 Tubo guía
- 2 VEGAWELL 52 con tapa plástica
- 3 Nervio soldado
- x Offset



Cuidado:

Quitar rebabas del tubo de protección de cable por arriba y por abajo con limpieza. Esto protege la cubierta del cable contra daños.

Conexión roscada, suelta Montar el VEGAWELL 52 de la forma siguiente:

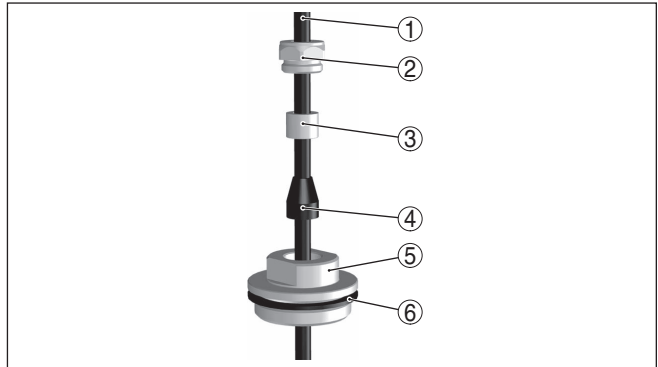


Fig. 10: Unión roscada

- 1 Cable de suspensión
- 2 Tornillo de obturación
- 3 Casquillo del cono
- 4 Cono de obturación
- 5 Unión roscada
- 6 Junta

1. Quitar el elemento de filtrado del capilar de compensación de presión (8).
2. Pasar el cable de suspensión desde abajo a través de la unión roscada.

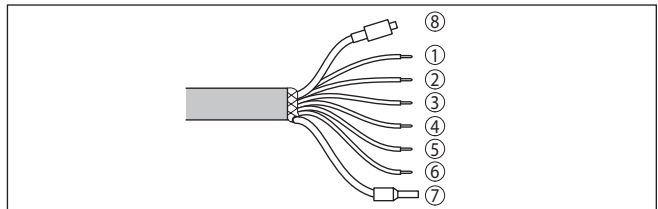


Fig. 11: Ocupación de conductores cable de conexión con capilar compensación atmosférica

- 1 pardo (+): hacia la alimentación de tensión o hacia el sistema de evaluación
- 2 azul (-) hacia la alimentación de tensión o hacia el sistema de evaluación
- 3 blanco: hacia el análisis del Pt 100 (Alimentación) integrado
- 4 amarillo: hacia el análisis del Pt 100 (Medición) integrado
- 5 rojo: hacia el análisis del Pt 100 (Medición) integrado
- 6 negro: hacia el análisis del Pt 100 (Alimentación) integrado
- 7 Blindaje
- 8 Capilares de compensación de presión con elemento de filtro

3. Empujar el cono de obturación y el casquillo del cono sobre el cable portador, fijándolo manualmente con el tornillo de obturación.
4. Poner el elemento de filtrado inmediatamente de nuevo sobre el capilar compensación de presión (8)

**Cuidado:**

Hay que encajar el elemento de filtrado nuevamente sobre el capilar compensación de presión.

Evitar la inmersión del extremo del cable en líquido

5. Empujar el cono de obturación y el casquillo del cono sobre el cable portador a la posición deseada
6. Girar el racor en el soporte, apretarlo con una llave SW 30, apretando después el tornillo de obturación con una llave SW 19.

Montar el brazo vibratorio

La fijación del sensor tiene que estar conectada eléctricamente con la pared del depósito.

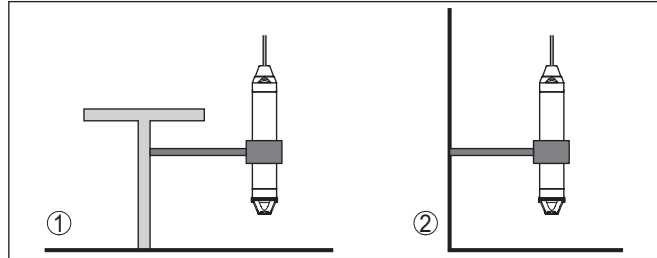


Fig. 12: Montar el brazo vibratorio del sensor

- 1 Fijación en el soporte de acero o marco
- 2 Fijación en la pared del depósito

Compensación de presión

Sobrepresión relativa en el depósito altera el valor medido. Por eso tiene que existir una compensación de presión en el depósito.

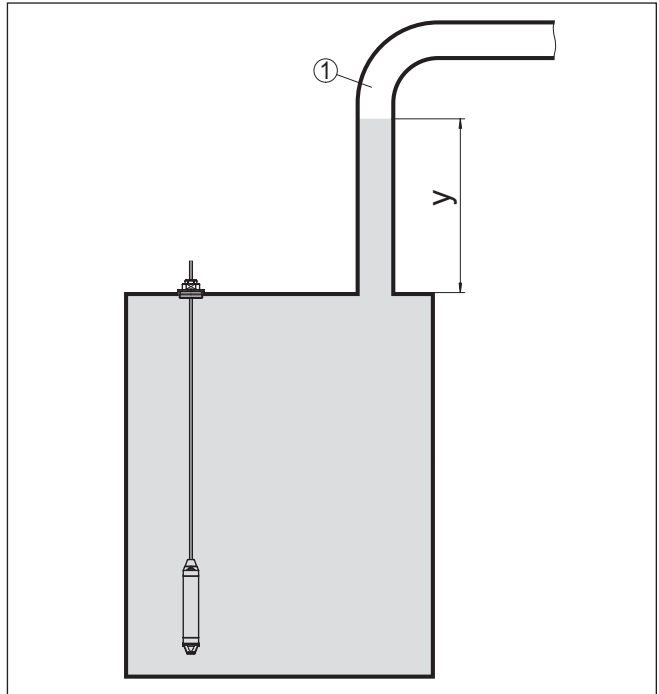


Fig. 13: Compensación de presión p. Ej. mediante un tubo de rebose

1 Tubo de rebose

y La altura de llenado y es medida simultáneamente por el sensor.



Cuidado:

La altura de llenado **y** en el tubo de rebose es medida simultáneamente por el sensor. Esto puede alterar el valor medido.

3 Conexión eléctrica

3.1 Esquema de conexión con VEGABOX 02

- Racor atornillado para cables hacia abajo
- Cerrar todas las aberturas de la carcasa
- Facilitar compensación de presión (líquido de cierre filtro de ventilación)
- Llevar la línea de conexión en una caja de conexión adecuada

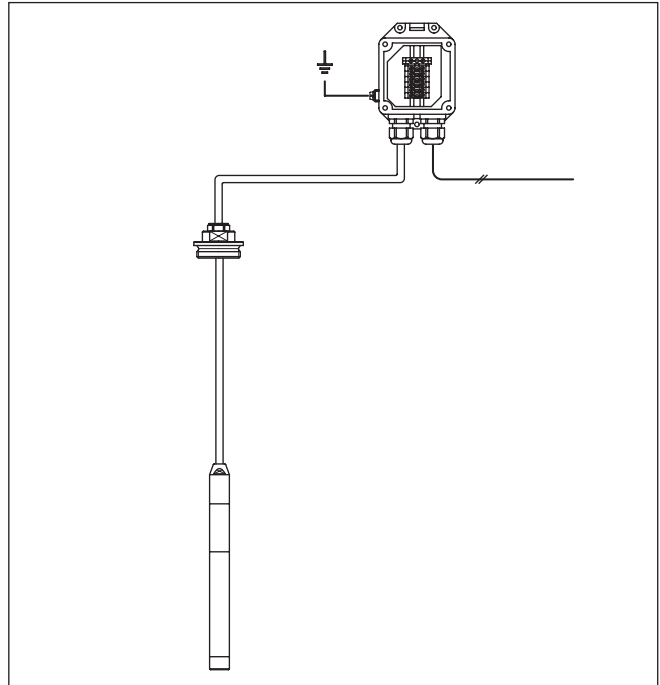


Fig. 14: Conexión del VEGAWELL 52 a la caja de conexión

Puesta a tierra

En la carcasa plástica o en el VEGABOX 02 hay que conectar el blindaje al borne interno de puesta a tierra. El borne externo de puesta a tierra en la carcasa tiene que estar conectado con baja impedancia a la conexión equipotencial.



Indicaciones:

Asegurar, que la línea de tierra esté conectada al metal desnudo. Esmalte puede interrumpir la conexión equipotencial.

Aplicación tanques de agua de lastre

En los barcos generalmente se montan ánodos sacrificiales de cinc, para proteger los tanques contra corrosión. El ánodos sacrificial es

destruido por un flujo de corriente bajo, protegiendo de esta forma el tanque de lastre contra corrosión.

Si los sensores integrados están conectados de forma conductiva con el tanque, dicho flujo de corriente protege también el sensor contra corrosión. De esta forma el sensor también está integrado en la función de protección del ánodo sacrificial.

Atender a las indicaciones de montaje siguientes:

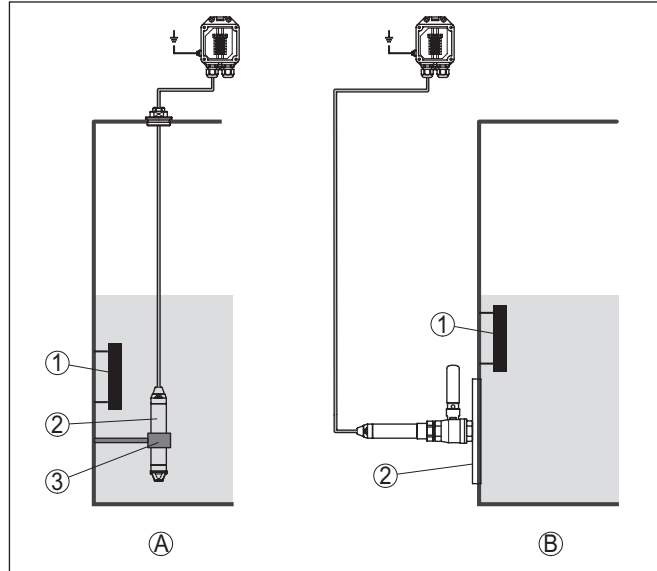


Fig. 15: Montaje y conexión eléctrica en el tanque de agua de lastre

- 1 Ánodo sacrificial de cinc
- 2 Sensor - VEGAWELL 52 conectado conductivamente con el depósito
- 3 Conexión metálica - eléctricamente conductiva

A - Montaje desde arriba

Conectar el sensor de forma conductiva con la pared del depósito. Evitar medidas de aislamiento tales como p. Ej. cinta aislante o anillos de goma.

Para la protección contra influencias CEM (compatibilidad electromagnética) recomendamos conectar el blindaje del cable en el terminal de puesta a tierra interior del VEGABOX 02.

B - Montaje lateral

A través del montaje el sensor ya está conectado eléctricamente con la pared del depósito. Evitar medidas de aislamiento tales como p. Ej. cinta aislante o juntas.

Para la protección contra influencias CEM (compatibilidad electromagnética) recomendamos conectar el blindaje del cable en el terminal de puesta a tierra interior del VEGABOX 02.

A large grid of graph paper for taking notes, consisting of 20 columns and 30 rows of small squares.



Fecha de impresión:

Las informaciones acerca del alcance de suministros, aplicación, uso y condiciones de funcionamiento de los sensores y los sistemas de análisis corresponden con los conocimientos existentes al momento de la impresión.
Reservado el derecho de modificación

© VEGA Grieshaber KG, Schiltach/Germany 2013



41957-ES-130702

VEGA Grieshaber KG
Am Hohenstein 113
77761 Schiltach
Alemania

Teléfono +49 7836 50-0
Fax +49 7836 50-201
E-Mail: info.de@vega.com
www.vega.com