

VEGAFLEX 83

4 ... 20 mA/HART - Deux fils, sonde tige et câble à revêtement PFA

Capteur TDR pour la mesure continue de niveau et d'interface de liquides



Domaine d'application

Le VEGAFLEX 83 sert à la mesure sans entretien de liquides agressifs ou de liquides ayant de grandes exigences hygiéniques. Même dans les applications liées à la vapeur, aux colmatages ou à la formation de mousse ou de condensat, le capteur fournit des valeurs de mesure précises et fiables. Le VEGAFLEX 83 constitue une mesure économique de niveau et d'interface dans votre tâche de mesure

Vos avantages

- L'utilisation guidée permet une mise en service simple et fiable qui fait économiser du temps
- La version hygiénique sans fente assure une nettoyabilité très simple et fiable
- Le fonctionnement sans entretien augmente la rentabilité de l'installation

Fonction

Des impulsions micro-ondes à haute fréquence se déplacent le long d'un câble ou d'une tige pour être ensuite réfléchies par la surface du produit. Le temps de propagation entre l'émission et la réception des signaux est proportionnel au niveau dans la cuve.

Caractéristiques techniques

| | |
|---|--|
| Plage de mesure | |
| – Sonde câble | jusqu'à 32 m (105 ft) |
| Sonde tige | jusqu'à 4 m (13.12 ft) |
| Précision de mesure | ± 2 mm |
| Raccord process | Brides à partir de DN 25, 1", raccords hygiéniques |
| Pression process | -1 ... +16 bar/-100 ... +1600 kPa (-14.5 ... +232 psig) |
| Température process | -40 ... +150 °C (-40 ... +302 °F) |
| Température ambiante, de transport et de stockage | -40 ... +80 °C (-40 ... +176 °F) |
| Tension de service | 9,6 ... 35 V DC |

Matériaux

Les parties de l'appareil en contact avec le produit sont totalement isolées PFA.

Vous trouverez un aperçu complet des matériaux et joints d'étanchéité disponibles dans le "configurator" sur notre site Internet sous www.vega.com/configurator.

Versions de boîtiers

Les boîtiers sont livrables en version à chambre unique ou à deux chambres dans les matériaux plastique, acier inox ou aluminium. Ils sont disponibles en indices de protection jusqu'à IP 68 (1 bar).

Versions électroniques

Les appareils sont livrables dans différentes versions électroniques. En plus de l'électronique 2 fils avec 4 ... 20 mA/HART, nous proposons une version 4 fils et deux versions purement numériques avec Profibus PA et Foundation Fieldbus.

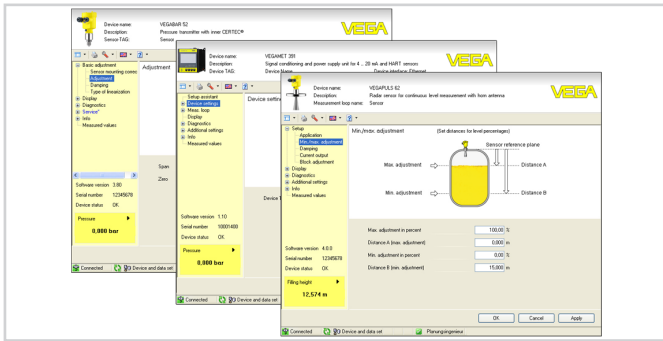
Agréments

Les appareils sont appropriés à une utilisation en atmosphères explosibles et sont agréés par exemple selon ATEX et IEC. Ils possèdent, en outre, divers agréments maritimes comme GL, LRS ou ABS.

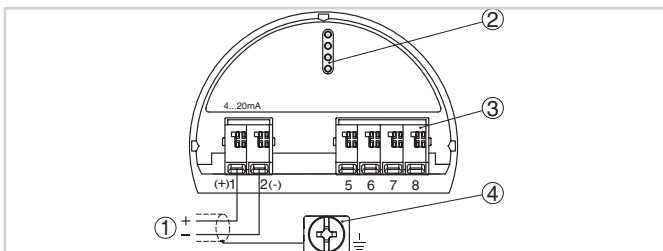
Vous trouverez des informations détaillées sur www.vega.com/downloads et "Agréments".

Réglage et configuration

Le réglage de l'appareil s'effectue via le module de réglage et d'affichage PLICSCOM proposé en option ou via un PC équipé du logiciel de configuration PACTware et du DTM respectif. Vous pouvez également utiliser un communicateur HART et des programmes comme AMS™ ou PDM spécifiques aux fabricants.



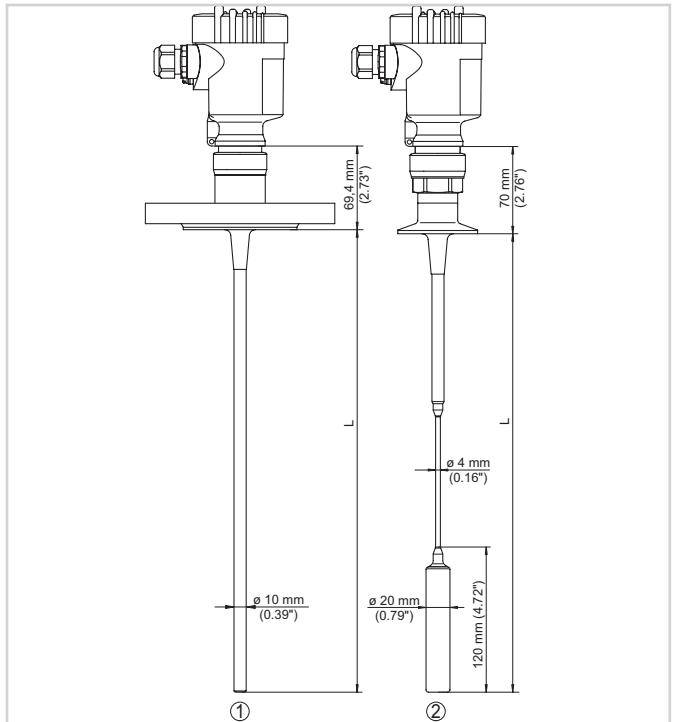
Raccordement électrique



Compartiment électronique et de raccordement boîtier à chambre unique

- 1 Alimentation de tension/sortie signal
- 2 Pour module de réglage et d'affichage ou adaptateur d'interfaces
- 3 Pour unité de réglage et d'affichage externe
- 4 Borne de terre pour le raccordement du blindage du câble

Dimensions



VEGAFLEX 83

- 1 Version tige avec raccord à bride
- 2 Version câble avec Clamp

Information

Des informations complémentaires sur la gamme de produits VEGA sont disponibles sous www.vega.com.

Dans la zone de téléchargements sur www.vega.com/downloads, vous trouverez une documentation gratuite comprenant, entre autres, des notices de mise en service, des informations produits, des brochures, des documents d'agrément, des plans DAO.

Vous y trouverez également des fichiers GSD et EDD pour systèmes Profibus PA et des fichiers DD et CFF pour les systèmes Foundation Fieldbus.

Sélection des appareils

Le "Finder" sur www.vega.com/finder et "VEGA Tools" vous permettent de sélectionner le principe de mesure adapté à votre application. Vous trouverez des informations détaillées sur les versions d'appareil dans le "Configurator" sur www.vega.com/configurator et "VEGA Tools".

Contact

L'agence VEGA compétente est indiquée sur notre site web www.vega.com.