

## VEGAFLEX 83

4 ... 20 mA/HART - Zweileiter, polierte Stabmesssonde

TDR-Sensor zur kontinuierlichen Füllstand- und Trennschichtmessung von Flüssigkeiten



### Anwendungsbereich

Mit dem VEGAFLEX 83 messen Sie wartungsfrei aggressive Flüssigkeiten oder flüssige Medien mit höchsten Hygieneansprüchen. Selbst in Anwendungen mit Dampf, Anhaftungen, Schaumbildung oder Kondensat liefert der Sensor präzise und sichere Messwerte. Der VEGAFLEX 83 ist eine wirtschaftliche und ideal angepasste Lösung für Ihre Messaufgabe.

### Ihr Nutzen

- Die geführte Bedienung ermöglicht eine einfache, zeitsparende und sichere Inbetriebnahme
- Das spaltfreie Hygienesdesign sichert einfachste und zuverlässige Reinigbarkeit
- Der wartungsfreie Betrieb erhöht die Wirtschaftlichkeit der Anlage

### Funktion

Hochfrequente Mikrowellenimpulse werden auf ein Seil oder einen Stab gekoppelt und entlang der Sonde geführt. Der Puls wird von der Produktoberfläche reflektiert. Die Zeit vom Senden bis zum Empfangen der Signale ist proportional zum Füllstand im Behälter.

### Technische Daten

Messbereich	
– Stabsonde - poliert	bis 4 m (13.12 ft)
Messgenauigkeit	± 2 mm
Prozessanschluss	Flansche ab DN 25, 1", Hygieneanschlüsse
Prozessdruck	-1 ... +16 bar/-100 ... +1600 kPa (-14.5 ... +232 psig)
Prozesstemperatur	-40 ... +150 °C (-40 ... +302 °F)
Umgebungs-, Lager- und Transporttemperatur	-40 ... +80 °C (-40 ... +176 °F)
Betriebsspannung	9,6 ... 35 V DC

### Werkstoffe

Die medienberührten Teile des Gerätes sind aus 316L (1.4435). Eine komplette Übersicht über die verfügbaren Werkstoffe und Dichtungen finden Sie im "configurator" auf unserer Homepage unter [www.vega.com/configurator](http://www.vega.com/configurator).

### Gehäuseausführungen

Die Gehäuse sind als Einkammer- oder Zweikammerausführung in den Werkstoffen Kunststoff, Edelstahl oder Aluminium lieferbar. Sie stehen in Schutzarten bis IP 68 (1 bar) zur Verfügung.

### Elektronikausführungen

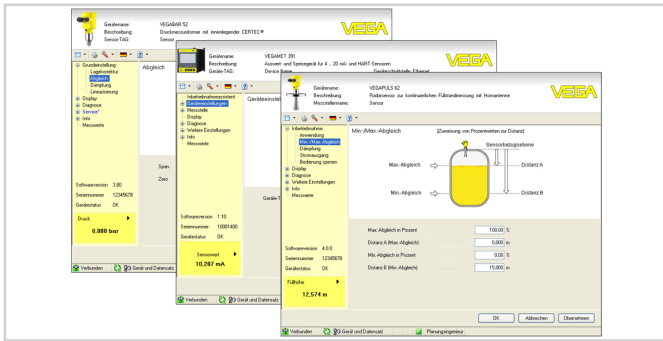
Die Geräte sind in verschiedenen Elektronikausführungen lieferbar. Neben der Zweileiterelektronik mit 4 ... 20 mA/HART sind eine Vierleiterausführung und zwei rein digitale Ausführungen mit Profibus PA und Foundation Fieldbus möglich.

### Zulassungen

Die Geräte eignen sich für den Einsatz in explosionsgefährdeten Bereichen und sind z. B. nach ATEX und IEC zugelassen. Die Geräte haben außerdem verschiedene Schiffzulassungen wie z. B. GL, LRS oder ABS. Detaillierte Informationen finden Sie auf [www.vega.com/downloads](http://www.vega.com/downloads) und "Zulassungen".

## Bedienung

Die Bedienung des Gerätes erfolgt über das optional einsetzbare Anzeige- und Bedienmodul PLICSCOM oder über einen PC mit der Bediensoftware PACTware und entsprechendem DTM. Weitere Bedienmöglichkeiten bestehen über einen HART-Communicator sowie herstellerspezifische Programme wie AMS™ oder PDM.



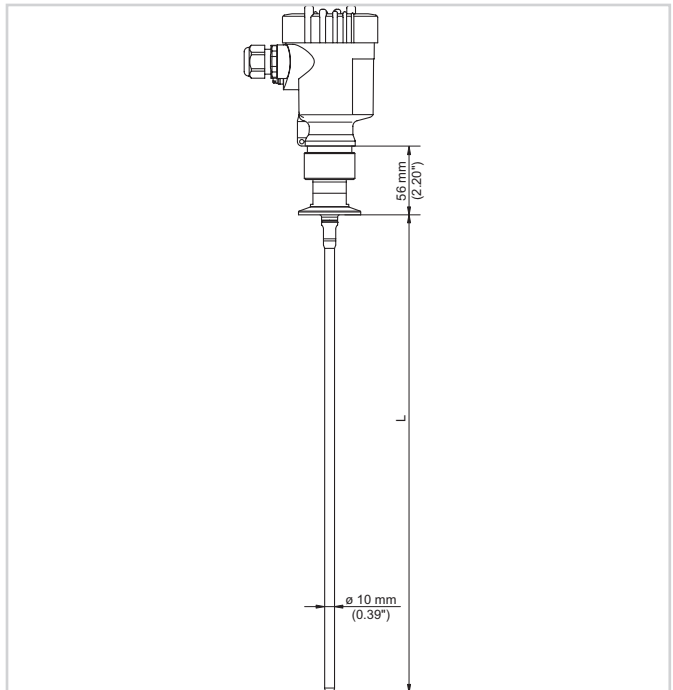
## Elektrischer Anschluss



Elektronik- und Anschlussraum Einkammergehäuse

- 1 Spannungsversorgung/Signal Ausgang
- 2 Für Anzeige- und Bedienmodul bzw. Schnittstellenadapter
- 3 Für externe Anzeige- und Bedieneinheit
- 4 Erdungsklemme zum Anschluss des Kabelschirms

## Maße



VEGAFLEX 83

- 1 Stabausführung, poliert mit Clamp

## Information

Auf [www.vega.com](http://www.vega.com) finden Sie weiterführende Informationen zum VEGA-Produktprogramm. Im Downloadbereich auf [www.vega.com/downloads](http://www.vega.com/downloads) finden Sie Betriebsanleitungen, Produktinformationen, Branchenbroschüren, Zulassungsdokumente, Gerätezeichnungen und vieles mehr. Dort sind auch GSD- und EDD-Dateien für Profibus-PA-Systeme sowie DD- und CFF-Dateien für Foundation-Fieldbus-Systeme verfügbar.

## Geräteauswahl

Mit dem "Finder" auf [www.vega.com/finder](http://www.vega.com/finder) und "VEGA Tools" können Sie das passende Messprinzip für Ihre Anwendung auswählen. Detaillierte Informationen zu den Geräteausführungen finden Sie im "Configurator" auf [www.vega.com/configurator](http://www.vega.com/configurator) und "VEGA Tools".

## Kontakt

Ihre zuständige VEGA-Vertretung finden Sie auf unserer Homepage [www.vega.com](http://www.vega.com).