

## VEGAFLEX 83

### 4 ... 20 mA/HART - tweedraads, gepolijste staafmeetsonde

#### TDR-sensor voor continue niveau- en scheidingslaagmeting van vloeistoffen



#### Toepassingsgebied

Met de VEGAFLEX 83 meet u onderhoudsvrij agressieve vloeistoffen of vloeibare media met de hoogste hygiënische eisen. Zelfs in toepassingen met stoom, afzettingen, schuimvorming of condensaat levert de sensor nauwkeurige en betrouwbare meetwaarden. De VEGAFLEX 83 is een voordelige en ideaal aangepaste oplossing voor uw meettaak.

#### Uw voordeel

- De begeleide bediening maakt eenvoudige, tijdbesparende en betrouwbare inbedrijfname mogelijk
- Het hygiënische ontwerp zonder spleten waarborgt eenvoudige en betrouwbare reinigbaarheid.
- Het onderhoudsvrije bedrijf vergroot het rendement van de installatie

#### Functie

Hoogfrequente microgolfpulsen worden op een kabel of een staaf gekoppeld en langs de sonde geleid. De puls wordt door het productoppervlak gereflecteerd. De tijd van het zenden tot het ontvangen van de signalen is proportioneel met het niveau in de tank.

#### Technische gegevens

Meetbereik	
– Staafsonde - gepolijst	tot 4 m (13.12 ft)
Meetnauwkeurigheid	± 2 mm
Procesaansluiting	Flens vanaf DN 25, 1", hygiënische aansluitingen
Procesdruk	-1 ... +16 bar/-100 ... +1600 kPa (-14.5 ... +232 psig)
Procestemperatuur	-40 ... +150 °C (-40 ... +302 °F)
Omgevings-, opslag- en transporttemperatuur	-40 ... +80 °C (-40 ... +176 °F)
Bedrijfsspanning	9,6 ... 35 V DC

#### Materialen

De onderdelen die in aanraking komen met het medium zijn van 316L (1.4435).

Een compleet overzicht van de beschikbare materialen en afdichtingen vindt u in de "Configurator" op onze homepage onder [www.vega.com/configurator](http://www.vega.com/configurator)

#### Uitvoeringen behuizing

De behuizingen zijn als éénkamer- of tweekameruitvoering in de materialen kunststof, rvs of aluminium leverbaar. Uitvoeringen tot IP 68 (1 bar) zijn leverbaar.

#### Uitvoeringen elektronica

De instrumenten zijn leverbaar met verschillende elektronica-uitvoeringen. Naast de tweedraadselectronica met 4 ... 20 mA/HART zijn een vierdraadsuitvoering en twee puur digitale uitvoeringen met Profibus PA en Foundation Fieldbus mogelijk.

#### Toelatingen

De instrumenten zijn geschikt voor toepassing in explosiegevaarlijke omgeving en zijn bijv. conform ATEX en IEC toegelaten. De instrumenten hebben bovendien verschillende scheepvaarttoelatingen zoals bijv. GL, LRS of ABS. Gedetailleerde informatie vindt u op [www.vega.com/downloads](http://www.vega.com/downloads) en "toelatingen".

## Bediening

Het instrument wordt bediend via de optionele display- en bedieningsmodule PLICSCOM of via een PC met bedieningssoftware PACTware en de bijbehorende DTM. Andere bedieningsmogelijkheden zijn via een HART-communicator en fabrikantspecifieke programma's zoals AMS™ of PDM.



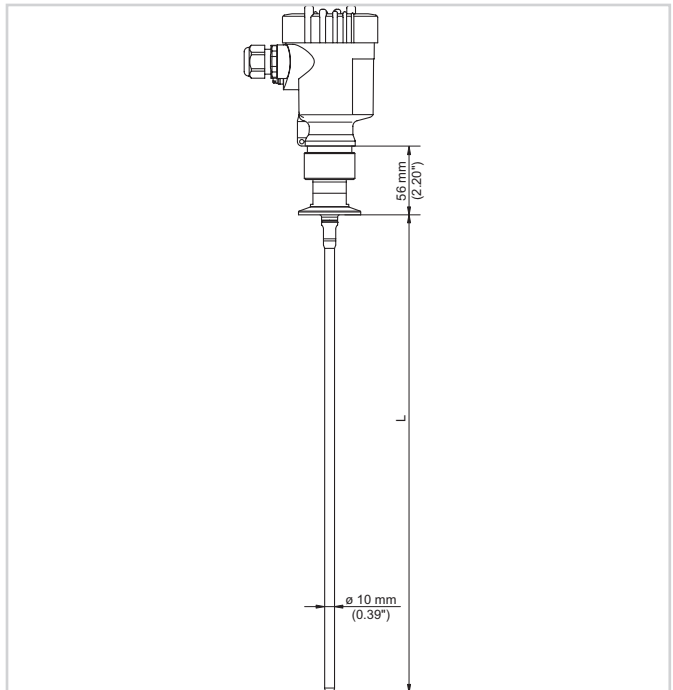
## Elektrische aansluiting



Elektronica- en aansluitruimte eenkamerbehuizing

- 1 Voedingsspanning/signaaluitgang
- 2 Voor display- en bedieningsmodule resp. interface-adapter
- 3 Voor externe display- en bedieningseenheid
- 4 Aardklem voor aansluiting van de kabelafscherming.

## Afmetingen



VEGAFLEX 83

- 1 Staaftuitvoering, gepolijst met Clamp

## Informatie

Op [www.vega.com](http://www.vega.com) vindt u aanvullende informatie over het VEGA-productprogramma.

Onder het download-bereik op [www.vega.com/downloads](http://www.vega.com/downloads) vindt u handleidingen, productinformatie, branchebrochures, toelatingsdocumenten, instrumenttekeningen en veel meer.

Daar vindt u ook GSD- en EDD-bestanden voor Profibus-PA-systemen en DD- en CFF-bestanden voor Foundation-Fieldbus-systemen.

## Keuze instrument

Met de "Finder" op [www.vega.com/finder](http://www.vega.com/finder) en "VEGA Tools" kunt u het passende meetprincipe voor uw toepassing selecteren.

Gedetailleerde informatie over de instrumentuitvoeringen vindt u in de "Configurator" op [www.vega.com/configurator](http://www.vega.com/configurator) en "VEGA Tools".

## Contact

Uw VEGA-vertegenwoordiging vindt u op onze homepage [www.vega.com](http://www.vega.com).