

VEGADIS 81

Unidade de visualização e configuração externa para sensores plics®



Área de aplicação

Ele VEGADIS 81 é um módulo de visualização e configuração digital externo para todos os sensores plics®. O aparelho é montado a uma distância de até 50 m do sensor em uma posição com acesso fácil. Ele é conectado diretamente no sistema eletrônico do sensor e alimentado por este.

Sua vantagem

- Exibição dos valores de medição e configuração do sensor em uma posição que permita um bom acesso
- Display bem legível com display de texto claro com apoio gráfico (módulo de visualização e configuração PLICSCOM)
- Configuração simples através de 4 teclas e guia de programa bem estruturado de forma clara
- Configuração e leitura confortável devido a montagem em passos de 90°

Função

O VEGADIS 81 é conectado com o sensor com um cabo padrão blindado de quatro fios com comprimento de até 50 m. Através desse cabo é realizada a comunicação e também a alimentação do VEGADIS 81 pelo sensor.

Dados técnicos

Dados gerais

Materiais

- Caixa Plástico PBT, alumínio fundido sob pressão, 316L
- Visor na tampa da caixa Polycarbonato (listado conforme UL-746-C) para o módulo de visualização e configuração
- Terminal de aterramento 316Ti/316L

Peso aprox. 0,35 kg (0.772 lbs)

Circuito elétrico de comando

- Conexão ao Sensores VEGA-plics®
- Transmissão de dados digital (barramento I²C)
- Comprimento máx. do cabo (a depender do modelo do sensor) 25 m (82.02 ft), 50 m (164.0 ft)

Módulo de visualização e configuração

- Visualização Display LC de matriz de pontos
- Elementos de configuração 4 teclas
- Grau de proteção
- solto IP 20
- montado no VEGADIS 81 sem tampa IP 40

Materiais

- Caixa ABS
- Visor Folha de poliéster

Dados eletromecânicos

Opções do prensa-cabo

- Prensa-cabo M20 x 1,5 (cabo: ø 5 ... 9 mm)
- Entrada do cabo ½ NPT

Seção transversal do fio (terminais com mola)

- Fio rígido, fio flexível 0,2 ... 2,5 mm² (AWG 24 ... 14)
- Fio com terminal 0,2 ... 1,5 mm² (AWG 24 ... 16)

Condições ambientais

- Temperatura de transporte e armazenamento -40 ... +80 °C (-40 ... +176 °F)
- Temperatura ambiente -20 ... +70 °C (-4 ... +158 °F)

Medidas de proteção elétrica

Grau de proteção

- Caixa de plástico IP 66/IP 67, NEMA Type 4X
- Caixa de alumínio, aço inoxidável IP 66/IP 68 (0,2 bar), NEMA tipo 6P

Homologações

Informações detalhadas sobre as homologações disponíveis podem ser encontradas no "configurator" na nossa homepage www.vega.com/configurator.

Configuração

Configuração no VEGADIS 81

A configuração do sensor pode ser feita pelo módulo opcional de visualização e configuração PLICSCOM opcional em VEGADIS 81. Outra possibilidade de configuração é através de um PC com software de configuração PACTware e DTM correspondente. O PC é conectado por meio de um adaptador de interface VEGACONNECT ao VEGADIS 81.

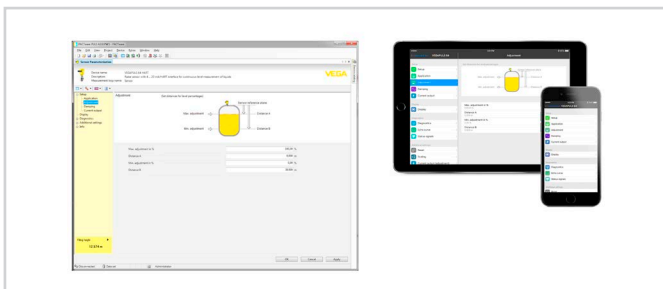
Configuração sem fio via Bluetooth

O modelo Bluetooth do módulo de visualização e configuração permite uma conexão sem fio com aparelhos de configuração padrões. Tais aparelhos podem ser smartphones/tabletes que disponham do sistema operacional iOS ou Android ou PCs com PACTware e adaptador para USB para Bluetooth.



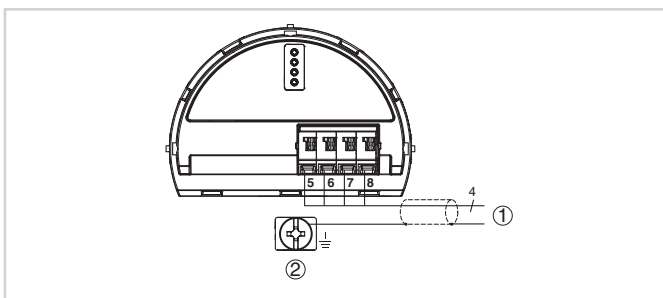
Conexão sem fio para dispositivos de configuração padrão

Neste caso a configuração ocorre via um App gratuito do Apple App Store ou do Google Play Store ou através do software de configuração PACTware e o respectivo DTM.



configuração através de PACTware ou App

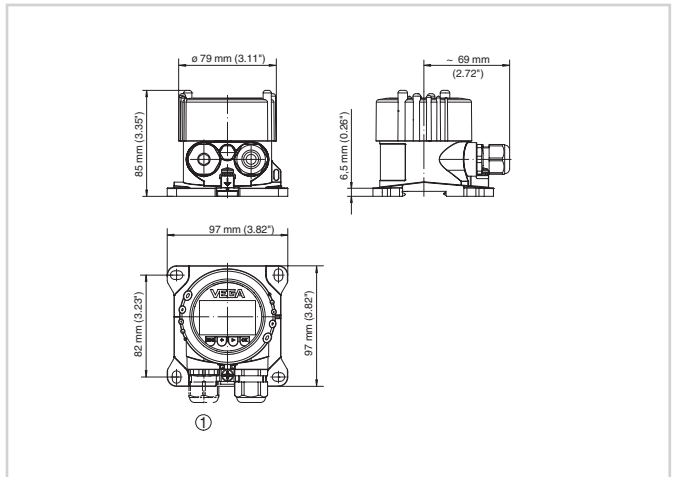
Conexão elétrica



Esquema de ligações do VEGADIS 81 para sensores 4 ... 20 mA/HART

- 1 Para o sensor
- 2 Terminais de aterramento para a conexão da blindagem do cabo

Dimensões



Dimensões VEGADIS 81

- 1 Prensa-cabo no modelo com módulo de visualização e configuração aquecido

Informação

Na nossa homepage www.vega.com estão disponíveis maiores informações sobre a linha de produtos da VEGA.

A nossa área de downloads no endereço www.vega.com podem ser baixados gratuitamente manuais de instruções, informações sobre produtos, prospectos, documentos de homologações, desenhos de aparelhos e muito mais.

Contato

O endereço do seu representante da VEGA pode ser consultado na nossa homepage www.vega.com.