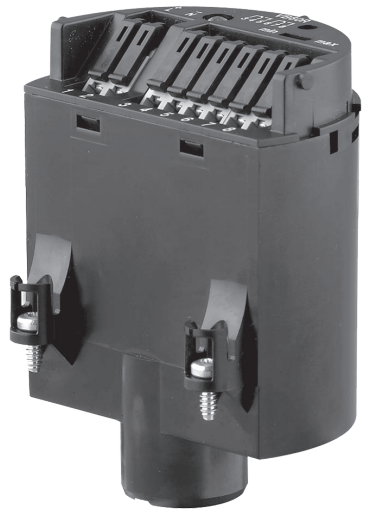


Instrucciones de servicio

Módulo electrónico

VEGASWING 66



Document ID: 44768



VEGA

Índice

1	Acerca de este documento	
1.1	Función	3
1.2	Grupo destinatario.....	3
1.3	Simbología empleada	3
2	Para su seguridad	
2.1	Personal autorizado	4
2.2	Uso previsto	4
2.3	Instrucciones de seguridad para zonas Ex.....	4
2.4	Instrucciones acerca del medio ambiente	4
3	Descripción del producto	
3.1	Construcción.....	5
3.2	Principio de operación.....	5
3.3	Embalaje, transporte y almacenaje	5
4	Montaje	
4.1	Instrucciones de montaje	6
4.2	Preparación de montaje	6
4.3	Pasos de montaje.....	6
5	Puesta en marcha	
5.1	Puesta en marcha	8
6	Mantenimiento	
6.1	Procedimiento en caso de reparación	9
7	Desmontaje	
7.1	Secuencia de desmontaje.....	10
7.2	Eliminar	10
8	Anexo	
8.1	Datos técnicos	11

1 Acerca de este documento

1.1 Función

Este manual de instrucciones suministra las informaciones necesarias para el montaje, la conexión y puesta en marcha, así como instrucciones importantes de mantenimiento y eliminación de fallos. Por eso léala antes de la puesta en marcha y consérvela todo el tiempo al alcance de la mano en las cercanías del equipo como parte integrante del producto.

1.2 Grupo destinatario

El presente manual de instrucciones está dirigido a los especialistas capacitados. Hay que facilitar el acceso de los especialistas al contenido del presente manual de instrucciones y aplicarlo.

1.3 Simbología empleada



Información, sugerencia, nota

Este símbolo caracteriza informaciones adicionales de utilidad.



Cuidado: En caso de omisión de ese mensaje se pueden producir fallos o interrupciones.



Aviso: En caso de omisión de ese aviso se pueden producir lesiones personales y/o daños graves del dispositivo.



Peligro: En caso de omisión de ese aviso se pueden producir lesiones personales graves y/o la destrucción del dispositivo.



Aplicaciones Ex

Este símbolo caracteriza instrucciones especiales para aplicaciones Ex.



Aplicaciones SIL

Este símbolo caracteriza las instrucciones para la seguridad funcional especialmente importantes para aplicaciones relevantes de seguridad.



Lista

El punto precedente caracteriza una lista sin secuencia obligatoria



Paso de procedimiento

Esa flecha caracteriza un paso de operación individual.



Secuencia de procedimiento

Los números precedentes caracterizan pasos de operación secuenciales.



Eliminación de baterías

Este símbolo caracteriza indicaciones especiales para la eliminación de baterías y acumuladores.

2 Para su seguridad

2.1 Personal autorizado

Todas las operaciones descritas en este manual de instrucciones pueden ser realizadas solamente por especialistas capacitados, autorizados por el operador de la instalación.

Durante los trabajos en y con el dispositivo siempre es necesario el uso del equipo de protección necesario.

2.2 Uso previsto

El módulo electrónico es una pieza recambiable de repuesto para interruptores vibratorios VEGASWING 66.

2.3 Instrucciones de seguridad para zonas Ex

En caso de aplicaciones Ex tener en cuenta las instrucciones de seguridad específicas Ex. Estas forman parte del manual de instrucciones y están anexas a cada equipo con homologación Ex.

2.4 Instrucciones acerca del medio ambiente

La protección de la base natural de vida es una de las tareas más urgentes. Por eso hemos introducido un sistema de gestión del medio ambiente, con el objetivo de mejorar continuamente el medio ambiente empresarial. El sistema de gestión del medio ambiente está certificado por la norma DIN EN ISO 14001.

Ayúdenos a satisfacer esos requisitos, prestando atención a las instrucciones del medio ambiente en este manual:

- Capítulo "*Embalaje, transporte y almacenaje*"
- Capítulo "*Reciclaje*"

3 Descripción del producto

3.1 Construcción

Alcance de suministros

El alcance de suministros comprende:

- Módulo electrónico para VEGASWING 66
- Documentación
 - Este manual de instrucciones

3.2 Principio de operación

Campo de aplicación

El módulo electrónico (SWING-E.66) es adecuado para el reemplazo en interruptores de nivel vibratorios VEGASWING serie 66.

3.3 Embalaje, transporte y almacenaje

Embalaje

Su equipo está protegido por un embalaje durante el transporte hasta el lugar de empleo. Aquí las solicitudes normales a causa del transporte están aseguradas mediante un control basándose en la norma DIN EN 24180.

En caso de equipos estándar el embalaje es de cartón, compatible con el medio ambiente y reciclable. En el caso de versiones especiales se emplea adicionalmente espuma o película de PE. Deseche los desperdicios de material de embalaje a través de empresas especializadas en reciclaje.

Transporte

Hay que realizar el transporte, considerando las instrucciones en el embalaje de transporte. La falta de atención puede tener como consecuencia daños en el equipo.

Inspección de transporte

Durante la recepción hay que comprobar inmediatamente la integridad del alcance de suministros y daños de transporte eventuales. Hay que tratar correspondientemente los daños de transporte o los vicios ocultos determinados.

Almacenaje

Hay que mantener los paquetes cerrados hasta el montaje, y almacenados de acuerdo de las marcas de colocación y almacenaje puestas en el exterior.

Almacenar los paquetes solamente bajo esas condiciones, siempre y cuando no se indique otra cosa:

- No mantener a la intemperie
- Almacenar seco y libre de polvo
- No exponer a ningún medio agresivo
- Proteger de los rayos solares
- Evitar vibraciones mecánicas

Temperatura de almacenaje y transporte

- Temperatura de almacenaje y transporte ver "*Anexo - Datos técnicos - Condiciones ambientales*"
- Humedad relativa del aire 20 ... 85 %

4 Montaje

4.1 Instrucciones de montaje

En caso de un defecto el módulo electrónico puede ser cambiado por el usuario.



En caso de aplicaciones Ex solamente se puede emplear un equipo y un módulo electrónico con la homologación Ex correspondiente.

4.2 Preparación de montaje

Generalmente el módulo electrónico también se puede cambiar dentro de la serie por una electrónica con una señal de salida diferente (p. Ej Relé por salida de transistor).

En caso de desearse el uso de un módulo electrónico con una salida de señal diferente, puede descargarse el manual de servicio adecuado en la zona de descargas de nuestro sitio Web.

4.3 Pasos de montaje

Para el cambio del módulo electrónico proceder de la forma siguiente:

1. Desconectar la alimentación de voltaje
2. Destornillar la tapa de la carcasa
3. Subir la palanca de apertura de los terminales con un destornillador
4. Sacar las líneas de alimentación de los terminales
5. Aflojar los dos tornillos de fijación con un destornillador (Torx tamaño T10 o ranura 4)

Pasos de montaje

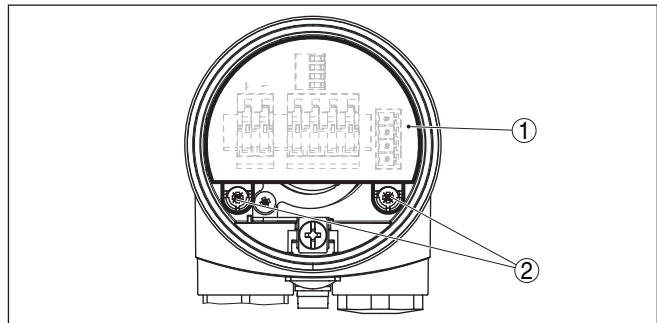


Fig. 1: Zafar los tornillos de sujeción

- 1 Módulo electrónico
- 2 Tornillos de sujeción (2 piezas)

6. Sacar el módulo electrónico viejo
7. Comparar el módulo electrónico nuevo con el viejo. La placa de tipos del módulo electrónico tiene que coincidir con la placa de tipos módulo electrónico viejo. Esto rige especialmente para los equipos dentro de zonas protegidas contra explosión.

8. Comparar las configuraciones de ambos módulos electrónicos. Ajustar los elementos de configuración del módulo electrónico nuevo del mismo modo que los del módulo electrónico viejo.

**Información:**

Prestar atención a que no se vire la carcasa durante el cambio del sistema electrónico. Por esta causa el enchufe puede aparecer en otra posición.

9. Enchufar el módulo electrónico cuidadosamente. Durante esta operación atender que el enchufe esté en posición correcta.
10. Atornillar y fijar nuevamente ambos tornillos de fijación
11. Insertar los extremos de los conductores en los terminales según el esquema de conexión.
12. Empujar hacia abajo las palancas del terminal, el resorte del terminal cierra perceptiblemente
13. Comprobar el asiento correcto de los conductores en los terminales tirando ligeramente de ellos
14. Comprobar la hermeticidad del racor atornillado para cables. La junta tiene que abrazar el cable completamente.
15. Atornillar la tapa de la carcasa

Con esto termina el cambio de la electrónica.



En el caso de aplicaciones Ex hay que documentar internamente en la fábrica el cambio de módulo electrónico de forma general.

5 Puesta en marcha

Puesta en marcha

5.1 Puesta en marcha

En caso de cambiar el módulo electrónico, ajustar todos los elementos de manejo del nuevo módulo del mismo modo que los del módulo viejo. De esta forma el sensor se encuentra inmediatamente listo para funcionar de nuevo.

Generalmente la pieza electrónica recambiable también se puede cambiar dentro de la serie por una electrónica con una señal de salida diferente (p. Ej Relé por salida de transistor). Sin embargo las piezas electrónicas recambiables de la versión de alta temperatura (SWING-E.66) no se pueden cambiar con piezas electrónicas de versiones de equipos estándar (SWINGE60.).

Si desea emplear un módulo electrónico con otra salida de señal, entonces es necesario realizar la puesta en funcionamiento completa.

La instrucción de servicio necesaria y adecuada para ello se puede descargar de nuestra página principal en Descargas.

Realizar el ajuste según se describe en la instrucción de servicio.

6 Mantenimiento

6.1 Procedimiento en caso de reparación

Una hoja de devolución del instrumento así como informaciones detalladas sobre el modo de procedimiento se encuentran en la zona de descarga en www.vega.com

De esta forma nos ayudan a realizar la reparación de forma rápida y sin necesidad de aclaraciones.

Si es necesaria una reparación, proceder de la forma siguiente:

- Llenar y enviar un formulario para cada equipo
- Limpiar el equipo y empacarlo a prueba de rotura
- Colocar el formulario lleno y una hoja de datos de seguridad eventualmente en la parte externa del equipo
- Favor de consultar la dirección para la devolución en la representación de su competencia, que se encuentran en nuestro sitio Web www.vega.com

7 Desmontaje

7.1 Secuencia de desmontaje

Atender los capítulos "*Montaje*" y "*Conexión a la alimentación de tensión*" siguiendo los pasos descritos allí análogamente en secuencia inversa.

7.2 Eliminar

El módulo de repuesto se compone de materiales recuperables por establecimientos especializados de reciclaje. Para ello, hemos diseñado los módulos electrónicos de manera que pueden desconectarse con facilidad y empleamos materiales recuperables.

Directiva WEEE 2002/96/CE

Este equipo no responde a la directiva WEEE 2002/96/CE y las leyes nacionales correspondientes (en Alemania p. Ej. ElektroG). Llevar el equipo directamente a una empresa especializada de reciclaje, sin emplear para esto los puntos comunales de recogida. Los mismos pueden emplearse solamente para productos de uso privado según la directiva WEEE.

Un reciclaje especializado evita consecuencias negativas sobre el hombre y el medio ambiente, posibilitando la recuperación de materias primas valiosas.

Materiales: ver "*Datos técnicos*"

Si no tiene posibilidades de reciclar el módulo de repuesto de forma especializada, consulte con nosotros acerca de las posibilidades de reciclaje o devolución.

8 Anexo

8.1 Datos técnicos

Datos técnicos

tomar de la instrucción de servicio del sensor correspondiente.



Fecha de impresión:

Las informaciones acerca del alcance de suministros, aplicación, uso y condiciones de funcionamiento de los sensores y los sistemas de análisis corresponden con los conocimientos existentes al momento de la impresión.
Reservado el derecho de modificación

© VEGA Grieshaber KG, Schiltach/Germany 2016



44768-ES-160630

VEGA Grieshaber KG
Am Hohenstein 113
77761 Schiltach
Alemania

Teléfono +49 7836 50-0
Fax +49 7836 50-201
E-Mail: info.de@vega.com
www.vega.com