

Handleiding

Drukopnemer met keramische meetcel

VEGABAR 82

Foundation Fieldbus



Document ID: 45032



VEGA

Inhoudsopgave

1	Over dit document	4
1.1	Functie	4
1.2	Doelgroep	4
1.3	Gebruikte symbolen	4
2	Voor uw veiligheid.....	5
2.1	Geautoriseerd personeel.....	5
2.2	Correct gebruik.....	5
2.3	Waarschuwing voor misbruik.....	5
2.4	Algemene veiligheidsinstructies	5
2.5	Conformiteit.....	6
2.6	NAMUR-aanbevelingen	6
2.7	Milieuvoorschriften	6
3	Productbeschrijving	7
3.1	Constructie.....	7
3.2	Werking.....	7
3.3	Aanvullend reinigingsproces	12
3.4	Verpakking, transport en opslag.....	12
3.5	Toebehoren	13
4	Monteren.....	15
4.1	Algemene instructies.....	15
4.2	Instructies voor zuurstoftoepassingen	17
4.3	Beluchting en drukcompensatie	17
4.4	Procesdrukmeting	19
4.5	Niveaumeting	21
4.6	Externe behuizing	22
5	Op het bussysteem aansluiten.....	23
5.1	Aansluiting voorbereiden.....	23
5.2	Aansluiten	24
5.3	Eenkamerbehuizing	25
5.4	Tweekamerbehuizing	25
5.5	Tweekamerbehuizing met VEGADIS-adapter.....	27
5.6	Behuizing IP66/IP68 (1 bar).....	28
5.7	Externe behuizing bij uitvoering IP68 (25 bar)	28
5.8	Inschakelfase	30
6	In bedrijf nemen met de display- en bedieningsmodule	31
6.1	Aanwijs- en bedieningsmodule inzetten	31
6.2	Bedieningssysteem.....	32
6.3	Meetwaarde-aanwijzing	33
6.4	Parametrering - snelinbedrijfname.....	34
6.5	Parametrering - uitgebreide bediening	34
6.6	Menu-overzicht.....	45
6.7	Parametergegevens opslaan.....	46
7	In bedrijf nemen met PACTWARE.....	47
7.1	De PC aansluiten	47
7.2	Parametreren	47
7.3	Parametergegevens opslaan.....	48
8	In bedrijf nemen met andere systemen	49

8.1	DD-bedieningsprogramma's	49
9	Diagnose, Asset Management en Service.....	50
9.1	Onderhoud	50
9.2	Reinigen - aseptische aansluiting met wartelmoer	50
9.3	Diagnosegeheugen	51
9.4	Asset-management functie	52
9.5	Storingen oplossen	55
9.6	Procesmodule bij uitvoering IP68 (25 bar) vervangen	55
9.7	Elektronica vervangen	56
9.8	Software-update.....	57
9.9	Procedure in geval van reparatie	57
10	Demonteren	58
10.1	Demontagestappen.....	58
10.2	Afvoeren.....	58
11	Bijlage	59
11.1	Technische gegevens.....	59
11.2	Instrumentconfiguratie Foundation Fieldbus	71
11.3	Berekening van de totale afwijking	72
11.4	Berekening van de totale afwijking - praktijkvoorbeeld	73
11.5	Afmetingen.....	75
11.6	Industrieel octrooirecht.....	88
11.7	Handelsmerken.....	88



Veiligheidsinstructies voor Ex-omgeving:

Let bij Ex-toepassingen op de Ex-specifieke veiligheidsinstructies. Deze worden met elk instrument met Ex-toelating als document meegeleverd en zijn bestanddeel van de handleiding.

Uitgave: 2023-09-01

1 Over dit document

1.1 Functie

Deze handleiding geeft u de benodigde informatie over de montage, aansluiting en inbedrijfname en bovendien belangrijke instructies voor het onderhoud, het oplossen van storingen en het vervangen van onderdelen. Lees deze daarom door voor de inbedrijfname en bewaar deze handleiding als onderdeel van het product in de directe nabijheid van het instrument.

1.2 Doelgroep

Deze handleiding is bedoeld voor opgeleid vakpersoneel. De inhoud van deze handleiding moet voor het vakpersoneel toegankelijk zijn en worden toegepast.

1.3 Gebruikte symbolen



Document ID

Dit symbool op de titelpagina van deze handleiding verwijst naar de Document-ID. Door invoer van de document-ID op www.vega.com komt u bij de document-download.



Informatie, aanwijzing, tip: dit symbool markeert nuttige aanvullende informatie en tips voor succesvol werken.



Opmerking: dit symbool markeert opmerkingen ter voorkoming van storingen, functiefouten, schade aan instrument of installatie.



Voorzichtig: niet aanhouden van de met dit symbool gemarkeerde informatie kan persoonlijk letsel tot gevolg hebben.



Waarschuwing: niet aanhouden van de met dit symbool gemarkeerde informatie kan ernstig of dodelijk persoonlijk letsel tot gevolg hebben.



Gevaar: niet aanhouden van de met dit symbool gemarkeerde informatie heeft ernstig of dodelijk persoonlijk letsel tot gevolg.



Ex-toepassingen

Dit symbool markeert bijzondere instructies voor Ex-toepassingen.



Lijst

De voorafgaande punt markeert een lijst zonder dwingende volgorde.



Handelingsvolgorde

Voorafgaande getallen markeren opeenvolgende handelingen.



Afvoer

Dit symbool markeert bijzondere instructies voor het afvoeren.

2 Voor uw veiligheid

2.1 Geautoriseerd personeel

Alle in deze documentatie beschreven handelingen mogen alleen door opgeleid en geautoriseerd vakpersoneel worden uitgevoerd.

Bij werkzaamheden aan en met het instrument moet altijd de benodigde persoonlijke beschermende uitrusting worden gedragen.

2.2 Correct gebruik

De VEGABAR 82 is een drukmeetversterker voor procesdruk- en hydrostatische niveaumeting.

Gedetailleerde informatie over het toepassingsgebied is in hoofdstuk " *Productbeschrijving*" opgenomen.

De bedrijfsveiligheid van het instrument is alleen bij correct gebruik conform de specificatie in de gebruiksaanwijzing en in de evt. aanvullende handleidingen gegeven.

2.3 Waarschuwing voor misbruik

Bij ondeskundig of verkeerd gebruik kunnen van dit product toepassingsspecifieke gevaren uitgaan, zoals bijvoorbeeld overlopen van de container door verkeerde montage of instelling. Dit kan materiële, persoonlijke of milieuschade tot gevolg hebben. Bovendien kunnen daardoor de veiligheidsspecificaties van het instrument worden beïnvloed.

2.4 Algemene veiligheidsinstructies

Het instrument voldoet aan de laatste stand van de techniek rekening houdend met de geldende voorschriften en richtlijnen. Het mag alleen in technisch optimale en bedrijfsveilige toestand worden gebruikt. De exploiterende onderneming is voor het storingsvrije bedrijf van het instrument verantwoordelijk. Bij gebruik in agressieve of corrosieve media, waarbij een storing van het instrument tot een gevaarlijke situatie kan leiden, moet de exploiterende onderneming door passende maatregelen de correcte werking van het instrument waarborgen.

De veiligheidsinstructies in deze handleiding, de nationale installatienormen en de geldende veiligheidsbepalingen en ongevallenpreventievoorschriften moeten worden aangehouden.

Ingrepen anders dan die welke in de handleiding zijn beschreven mogen uit veiligheids- en garantie-overwegingen alleen door personeel worden uitgevoerd, dat daarvoor door ons is geautoriseerd. Eigenmachtige ombouw of veranderingen zijn uitdrukkelijk verboden. Uit veiligheidsoverwegingen mogen alleen de door ons goedgekeurde toebehoren worden gebruikt.

Om gevaren te vermijden moeten de op het instrument aangebrachte veiligheidssymbolen en -instructies worden aangehouden.

2.5 Conformiteit

Het instrument voldoet aan de wettelijke eisen van de toepasselijke nationale richtlijnen of technische voorschriften. Wij bevestigen de conformiteit met de dienovereenkomstige markering.

De bijbehorende conformiteitsverklaringen vindt u op onze website.

Het instrument valt, vanwege de constructie van de procesaansluitingen, niet onder de EU-druktoestelrichtlijn, wanneer het bij procesdrukken ≤ 200 bar wordt gebruikt.

2.6 NAMUR-aanbevelingen

Namur is de belangenvereniging automatiseringstechniek binnen de procesindustrie in Duitsland. De uitgegeven NAMUR-aanbevelingen gelden als norm voor de veldinstrumentatie.

Het instrument voldoet aan de eisen van de volgende NAMUR-aanbevelingen:

- NE 21 – elektromagnetische compatibiliteit van bedrijfsmaterieel
- NE 53 – compatibiliteit van veldinstrumenten en aanwijs-/bedieningscomponenten
- NE 107 – Zelfbewaking en diagnose van veldinstrumenten

Zie voor meer informatie www.namur.de.

2.7 Milieuvoorschriften

De bescherming van de natuurlijke levensbronnen is een van de belangrijkste taken. Daarom hebben wij een milieumanagementsysteem ingevoerd met als doel, de bedrijfsmatige milieubescherming constant te verbeteren. Het milieumanagementsysteem is gecertificeerd conform DIN EN ISO 14001.

Help ons, te voldoen aan deze eisen en houdt rekening met de milieu-instructies in deze handleiding.

- Hoofdstuk " *Verpakking, transport en opslag* "
- Hoofdstuk " *Afvoeren* "

3 Productbeschrijving

3.1 Constructie

Leveringsomvang

De levering bestaat uit:

- Drukmeetversterker VEGABAR 82
- Ontluchtingsventielen, afsluitschroeven – afhankelijk van de uitvoering (zie hoofdstuk " *Afmetingen* ")

De verdere leveringsomvang bestaat uit:

- Documentatie
 - Beknopte handleiding VEGABAR 82
 - Testcertificaat voor drukmeetversterker
 - Handleidingen voor optionele instrumentuitvoeringen
 - Ex-specifieke " *Veiligheidsinstructies* " (bij Ex-uitvoeringen)
 - Evt. andere certificaten



Informatie:

In de handleiding worden ook optionele instrumentkenmerken beschreven. De betreffende leveringsomvang is gespecificeerd in de bestelspecificatie.

Typeplaat

De typeplaat bevat de belangrijkste gegevens voor de identificatie en toepassing van het instrument:

- Instrumenttype
- Informatie betreffende toelatingen
- Informatie over de configuratie
- Technische gegevens
- Serienummer van het instrument
- QR-code voor instrumentidentificatie
- Cijfercode voor Bluetooth-toegang (optie)
- Informatie van de fabrikant

Documenten en software

Om opdrachtgegevens, documenten of software voor uw instrument te vinden, zijn er de volgende mogelijkheden:

- Ga naar " www.vega.com " en voer in het zoekveld het serienummer van uw instrument in.
- Scan de QR-code op de typeplaat.
- Open de VEGA Tools-app en voer onder " **Documentatie** " het serienummer in.

3.2 Werking

Toepassingsgebied

De VEGABAR 82 is geschikt voor toepassingen binnen nagenoeg de gehele industrie. Het instrument wordt gebruikt voor meting van de volgende druktypen:

- Overdruk
- Absolute druk
- Vacuüm

Meetmedia

Meetmedia zijn gassen, dampen en vloeistoffen.

Afhankelijk van de procesaansluiting en de meetopstelling mogen de meetmedia ook viskeus zijn of abrasieve stoffen bevatten.

Meeteenheden

De VEGABAR 82 is geschikt voor het meten van de volgende procesgrootheden:

- Procesdruk
- Niveau

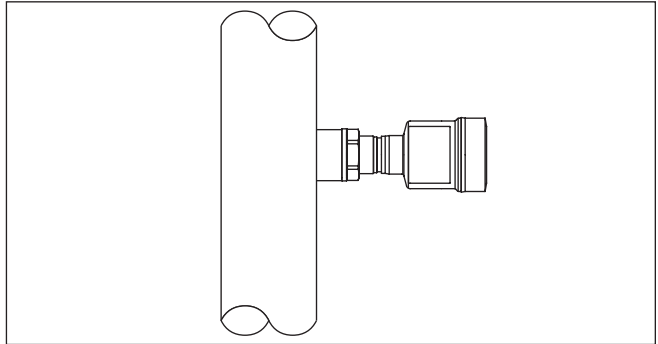


Fig. 1: Procesdrukmeting met VEGABAR 82

Elektronisch drukverschil

Afhankelijk van de uitvoering is de VEGABAR 82 ook geschikt voor elektronische verschilddrukmeting. Hiervoor wordt het instrument gecombineerd met een secondary-sensor.

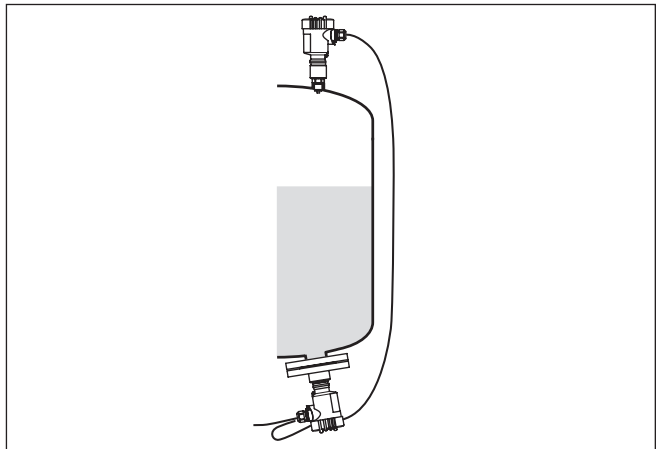


Fig. 2: Elektronische verschilddrukmeting via primary-/secondary-sensorcombinatie

Gedetailleerde instructies hieromtrent vindt u in de handleiding van de betreffende secondary-sensor.

Meetsysteem druk

Het sensorelement is de CERTEC®-meetcel met robuust keramisch membraan. De procesdruk duwt het keramisch membraan weg en

zorgt zo voor een capaciteitsverandering in de meetcel. Deze wordt in een elektrische signaal omgezet en als meetwaarde via het uitgangssignaal uitgestuurd.

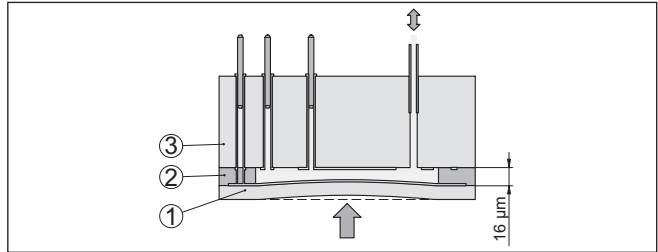


Fig. 3: Opbouw van de CERTEC®-meetcel

- 1 Procesmembraan
- 2 Glasnaad
- 3 Basislichaam

De meetcel wordt in twee uitvoeringen gebruikt: CERTEC® (ø 28 mm) en Mini-CERTEC® (ø 17,5 mm).

Meetsysteem temperatuur

Temperatuursensoren in het keramisch membraan en op het keramisch basislichaam van de CERTEC® resp. op de mini-CERTEC®-elektronica van de ø 17,5 mm-meetcel registreren de actuele procestemperatuur. De temperatuur wordt uitgestuurd via:

- De display- en bedieningsmodule
- De stroomuitgang of de extra stroomuitgang
- De digitale signaaluitgang

Ook extreme sprongen van de procestemperatuur worden bij de CERTEC®-meetcel direct geregistreerd. De waarden in het keramisch membraan worden met die op het keramische basislichaam vergeleken. De intelligente sensorelektronica compenseert binnen enkele meetcycli anders onvermijdelijke meetafwijkingen door temperatuurshocks binnen het bereik. Deze veroorzaken afhankelijk van de ingestelde demping nog slechts kleine en kortstondige veranderingen van het uitgangssignaal.

Druktypen

Afhankelijk van het gekozen druktype is de meetcel anders opgebouwd.

Relatieve druk: de meetcel is naar de atmosfeer toe open. De omgevingsdruk wordt in de meetcel geregistreerd en gecompenseerd. Deze heeft zo op de meetwaarde geen invloed.

Absolute druk de meetcel is vacuüm getrokken en ingekapseld. De omgevingsdruk wordt niet gecompenseerd en beïnvloedt dus de meetwaarde.

Relatieve druk klimaatgecompenseerd: de meetcel is vacuüm getrokken en gekapseld. De omgevingsdruk wordt via een referentiesensor in de elektronica geregistreerd en gecompenseerd. Deze heeft zo geen invloed op de meetwaarde.

Afdichtingsconcepten

De volgende afbeeldingen tonen voorbeelden voor de inbouw van de keramische meetcel in de procesaansluiting en de verschillende afdichtingsconcepten.

Teruggetrokken inbouw

De teruggetrokken inbouw is bijzonder goed geschikt voor toepassingen bij gas, stoom en heldere vloeistoffen. De meetcelafdichting is aan de zijkant en voor aanwezig.

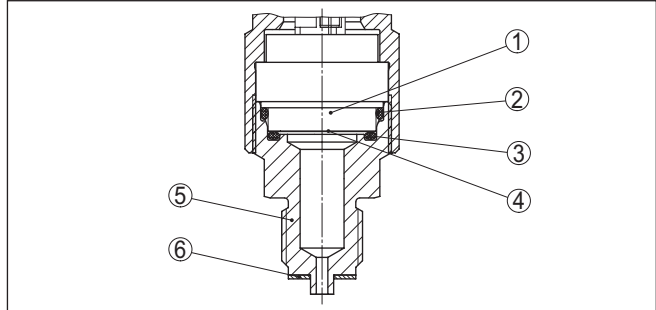


Fig. 4: Teruggetrokken inbouw van de meetcel (voorbeeld: manometeraansluiting G $\frac{1}{2}$)

- 1 Meetcel
- 2 Afdichting voor meetcel
- 3 Extra, aan de voorzijde liggende afdichting voor de meetcel
- 4 Membraan
- 5 Processaansluiting
- 6 Afdichting voor processaansluiting

Vlakke inbouw met enkele afdichting

De vlakke inbouw is bijzonder goed geschikt voor toepassingen met visceuze of abrasieve media en bij afzettingen. De meetcelafdichting zit aan de zijkant.

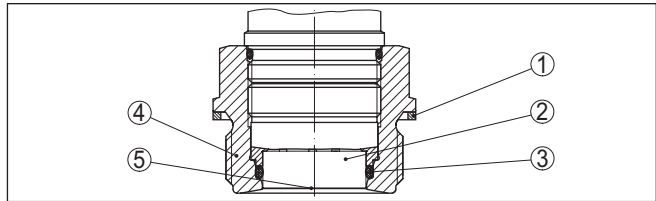


Fig. 5: Vlakke inbouw van de meetcel (voorbeeld: schroefdraad G $\frac{1}{2}$)

- 1 Afdichting voor processaansluiting
- 2 Meetcel
- 3 Afdichting voor meetcel
- 4 Processaansluiting
- 5 Membraan

Absoluut vlakke inbouw met enkele afdichting

De absoluut vlakke inbouw is bijzonder goed geschikt in de papierindustrie. Het membraan bevindt zich in de stofstroom, wordt daardoor gereinigd en is zo beschermd tegen afzettingen.

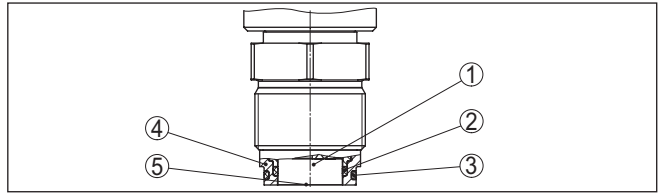


Fig. 6: *Vlakke inbouw van de meetcel (voorbeeld: M30 x 1,5)*

- 1 *Meetcel*
- 2 *Afdichting voor meetcel*
- 3 *Afdichting voor procesaansluiting*
- 4 *Procesaansluiting*
- 5 *Membraan*

Vlakke inbouw met dubbele afdichting

De vlakke inbouw is bijzonder goed geschikt voor toepassingen met visceuze media. De extra, voorliggende afdichting beschermt de glasnaad van de meetcel tegen chemische aantasting en de meetcelelektronica tegen diffusie van agressieve gassen uit het proces.

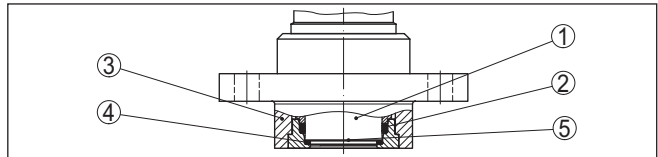


Fig. 7: *Vlakke inbouw van de meetcel met dubbele afdichting (voorbeeld: flensaansluiting met tubus)*

- 1 *Meetcel*
- 2 *Afdichting voor meetcel*
- 3 *Procesaansluiting*
- 4 *Extra, aan de voorzijde liggende afdichting voor de meetcel*
- 5 *Membraan*

Inbouw in hygiënische aansluiting

De vlakke, hygiënische inbouw van de meetcel is bijzonder goed geschikt voor levensmiddelentoeepassingen. De afdichtingen zijn zonder spleten ingebouwd. De vormafdichting voor de meetcel beschermt tegelijkertijd de glasnaad.

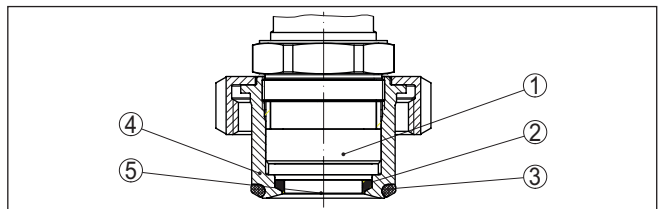


Fig. 8: *Hygiënische inbouw van de meetcel (voorbeeld: aseptische aansluiting met wartelmoer)*

- 1 *Meetcel*
- 2 *Vormafdichting voor meetcel*
- 3 *Spleetvrije afdichting voor procesaansluiting*
- 4 *Procesaansluiting*
- 5 *Membraan*

Inbouw in hygiënische aansluiting conform 3-A

De vlakke hygiënische inbouw van de meetcel conform 3A is bijzonder goed geschikt voor levensmiddelentoeepassingen. De afdichtingen zijn zonder spleten ingebouwd. De extra, voorliggende afdichting voor de meetcel beschermt tegelijkertijd de glasnaad. Een boring in de procesaansluiting is bedoeld voor de lekkagedetectie.

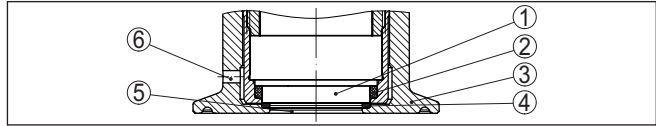


Fig. 9: Hygiënische inbouw van de meetcel conform 3-A (voorbeeld: Clamp-aansluiting)

- 1 Meetcel
- 2 Afdichting voor meetcel
- 3 Procesaansluiting
- 4 Extra, aan de voorzijde liggende afdichting voor de meetcel
- 5 Membraan
- 5 Boring voor lekkageherkenning

3.3 Aanvullend reinigingsproces

De VEGABAR 82 staat ook in de uitvoering "olie-, vet- en siliconenvrij" resp. met reiniging voor lakbestendige uitvoering (LABS) ter beschikking. Deze instrumenten hebben een speciale reiniging ondergaan voor het verwijderen van oliën, vetten en andere aantastende substanties.

Alle delen die in aanraking komen met het proces en de van buitenaf toegankelijke oppervlakken worden gereinigd. Direct na het reinigen wordt verpakt in kunststoffolie om de reinheidsklasse aan te houden. De reinheidsklasse blijft van kracht, zolang het instrument zich in de gesloten originele verpakking bevindt.



Opgelet:

De VEGABAR 82 in deze uitvoeringen mag niet in zuurstoftoepassingen worden toegepast. Hiervoor staan instrumenten in speciale uitvoering "Brandveiligheid bij zuurstofbedrijf conform BAN-certificering" ter beschikking.

3.4 Verpakking, transport en opslag

Uw instrument werd op weg naar de inbouwlocatie beschermd door een verpakking. Daarbij zijn de normale transportbelastingen door een beproeving verzekerd conform ISO 4180.

De instrumentverpakking bestaat uit karton; deze is milieuvriendelijke en herbruikbaar. Bij speciale uitvoeringen wordt ook PE-schuim of PE-folie gebruikt. Voer het overblijvende verpakkingsmateriaal af via daarin gespecialiseerde recyclingbedrijven.

Verpakking

Transport

Het transport moet rekening houdend met de instructies op de transportverpakking plaatsvinden. Niet aanhouden daarvan kan schade aan het instrument tot gevolg hebben.

Transportinspectie	De levering moet na ontvangst direct worden gecontroleerd op volledigheid en eventuele transportschade. Vastgestelde transportschade of verborgen gebreken moeten overeenkomstig worden behandeld.
Opslag	<p>De verpakkingen moeten tot aan de montage gesloten worden gehouden en rekening houdend met de extern aangebrachte opstelings- en opslagmarkeringen worden bewaard.</p> <p>Verpakkingen, voor zover niet anders aangegeven, alleen onder de volgende omstandigheden opslaan:</p> <ul style="list-style-type: none"> ● Niet buiten bewaren ● Droog en stofvrij opslaan ● Niet aan agressieve media blootstellen ● Beschermen tegen directe zonnestralen ● Mechanische trillingen vermijden
Opslag- en transporttemperatuur	<ul style="list-style-type: none"> ● Opslag- en transporttemperatuur zie "<i>Appendix - Technische gegevens - Omgevingscondities</i>" ● Relatieve luchtvochtigheid 20 ... 85 %.
Tillen en dragen	Bij een gewicht van de instrumenten meer dan 18 kg (39,68 lbs) moeten voor het tillen en dragen daarvoor geschikte inrichtingen worden gebruikt.
3.5 Toebehoren	
De handleidingen voor de genoemde toebehoren vindt u in de downloadsectie op onze homepage.	
Display- en bedieningsmodule	<p>De display- en bedieningsmodule is bedoeld voor meetwaarde-indicatie, bediening en diagnose.</p> <p>De geïntegreerde Bluetooth-module (optie) maakt de draadloze bediening via standaard bedieningsapparaten mogelijk.</p>
VEGACONNECT	De interface-adapter VEGACONNECT maakt de koppeling van communicatie-apparaten op de USB-poort van een PC mogelijk.
Secondary-sensoren	Secondary-sensoren uit de serie VEGABAR 80 maken in combinatie met een VEGABAR 82 een elektronische verschuldrukmeting mogelijk.
VEGADIS 81	De VEGADIS 81 is een externe display- en bedieningseenheid voor VEGA-plics [®] -sensoren.
VEGADIS-adapter	De VEGADIS-adapter is een accessoire voor sensoren met tweekamerbehuizingen. Deze maakt aansluiting van de VEGADIS 81 mogelijk via een M12x1 stekker op de sensorbehuizing.
Overspanningsbeveiliging	De overspanningsbeveiliging B81-35 wordt op de plaats van de aansluitklemmen in één- of tweekamerbehuizingen gebruikt.
Beschermkap	De beschermkap beschermt het sensorhuis tegen vervuiling en sterke opwarming door zonnestralen.

Flenzen

Schroefdraadflenzen staan in verschillende uitvoeringen ter beschikking conform de volgende normen: DIN 2501, EN 1092-1, BS 10, ASME B 16.5, JIS B 2210-1984, GOST 12821-80.

**Inlassok, Schroefdraad-
en hygiënische adapter**

Inlassokken dienen voor de aansluiting van de instrumenten op het proces.

Schroefdraad- en hygiënische adapters maken een eenvoudige aanpassing van instrumenten met standaard schroefdraadverbindingen mogelijk, bijv. aan proceszijdige hygiënische aansluitingen.

4 Monteren

4.1 Algemene instructies

Procescondities

**Opmerking:**

Het instrument mag uit veiligheidsoverwegingen alleen binnen de toegestane procesomstandigheden worden gebruikt. De specificaties daarvan vindt u in hoofdstuk " *Technische gegevens*" van de handleiding resp. op de typeplaat.

Waarborg voor de montage, dat alle onderdelen van het instrument die in aanraking komen met het proces, geschikt zijn voor de optredende procesomstandigheden.

Daarbij behoren in het bijzonder:

- Meetactieve deel
- Procesaansluiting
- Procesafdichting

Procesomstandigheden zijn in het bijzonder:

- Procesdruk
- Procestemperatuur
- Chemische eigenschappen van het medium
- Abrasie en mechanische inwerkingen

Bescherming tegen vochtigheid

Bescherm uw instrument door de volgende maatregelen tegen het binnendringen van vocht.

- Gebruik passende aansluitkabel (zie hoofdstuk " *Op de voedingspanning aansluiten*")
- Kabelwartel resp. stekkerverbinding vast aantrekken
- Aansluitkabel voor kabelwartel resp. stekkerverbinding naar beneden toe installeren

Dit geldt vooral bij buitenmontage, in ruimten, waar met vochtigheid rekening moet worden gehouden (bijvoorbeeld door reinigingsprocessen) en op gekoelde resp. verwarmde tanks.

**Opmerking:**

Waarborg, dat tijdens de installatie of het onderhoud geen vocht of vervuiling in het inwendige van het instrument terecht kan komen.

Waarborg voor het behoud van de beschermingsklasse van het instrument, dat de deksel van de behuizing tijdens bedrijf altijd gesloten en eventueel geborgd is.

Inschroeven

Instrumenten met schroefdraadaansluiting worden met een passende sleutel via de zeskant van de procesaansluiting ingeschroefd.

Sleutelwijdte zie hoofdstuk " *afmetingen*".

**Waarschuwing:**

De behuizing of de elektrische aansluiting mogen niet voor het inschroeven worden gebruikt! Het vastdraaien kan schade, bijv. afhankelijk van de instrumentuitvoering aan het draaimechaniek van de behuizing veroorzaken.

Trillingen

Voorkom schade aan het instrument door zijwaartse krachten, bijv. trillingen. Het wordt daarom aanbevolen instrumenten met procesaansluiting schroefdraad G½ van kunststof op de meetplaats door middel van een geschikte meetinstrumenthouder te beveiligen.

Bij sterke trillingen op de montageplaats moet de uitvoering met externe behuizing worden gebruikt. Zie hoofdstuk " *Externe behuizing*".

Toegestane procesdruk (MWP) - instrument

Het toegestane procesdrukbereik wordt met "MWP" (Maximum Working Pressure) op de typeplaat aangegeven, zie hoofdstuk " *Constructie*". De MWP houdt rekening met de zwakste schakel voor wat betreft de druk in de combinatie van meetcel en procesaansluiting en mag continu aanwezig zijn. De specificatie heeft betrekking op een referentietemperatuur van +20 °C (+68 °F). Deze geldt ook, wanneer opdrachtgerelateerd een meetcel met een hoger meetbereik dan het toegestane drukkgebied van de procesaansluiting is ingebouwd.

Bovendien kan een temperatuur-derating van de procesaansluiting bijv. bij flenzen, het toegestane procesdrukbereik conform de betreffende norm beperken.

**Opmerking:**

Om het instrument niet te beschadigen, mag een testdruk de gespecificeerde MWP slechts kortstondig met het 1,5-voudige onder referentietemperatuur overschrijden. Daarbij is rekening gehouden met de druktrap van de procesaansluiting en de overbelastbaarheid van de meetcel (zie hoofdstuk " *Technische gegevens*").

Toegestane procesdruk (MWP) - montage-toebehoren

Het toegestane procesdrukbereik wordt op de typeplaat aangegeven. Het instrument mag alleen met deze druk worden gebruikt, wanneer de gebruikte montage-toebehoren ook aan deze waarden voldoet. Waarborg dit door gebruik te maken van geschikte flenzen, inlassokken, spanringen bij Clamp-aansluitingen, afdichtingen enz.

Temperatuurgrenzen

Hogere procestemperaturen betekenen vaak ook hogere omgevingstemperaturen. Waarborg dat de in hoofdstuk " *Technische gegevens*" gespecificeerde maximale temperatuurgrenzen voor de omgeving van de elektronische behuizing en aansluitkabel niet worden overschreden.

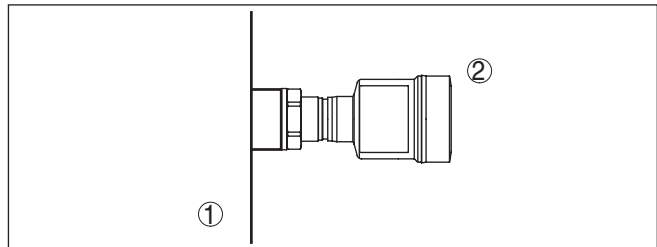


Fig. 10: Temperatuurbereiken

- 1 Procestemperatuur
- 2 Omgevingstemperatuur

4.2 Instructies voor zuurstoftoepassingen



Waarschuwing:

Zuurstof kan als oxidatiemiddel brand veroorzaken of versterken. Olie, vet en veel kunststoffen en vervuiling kunnen bij contact met zuurstof explosief ontbranden. Er bestaat voor ernstig lichamelijk letsel of zware materiële schade.

Neem om dat te voorkomen, o.a. de volgende maatregelen:

- Alle componenten van de installatie, meetinstrumenten, moeten conform de voorschriften uit de erkende standaarden en normen zijn gereinigd.
- Afhankelijk van het afdichtingsmateriaal mogen bij zuurstoftoepassingen bepaalde maximale temperaturen en drukken niet worden overschreden, zie hoofdstuk " *Technische gegevens*".
- Instrumenten voor zuurstoftoepassingen mogen pas vlak voor de montage uit de PE-folie worden gehaald.
- Controleer of na het verwijderen van de bescherming voor de procesaansluiting de markering "O₂" op de procesaansluiting zichtbaar is.
- Elk contact met olie, vet en vuil vermijden

4.3 Beluchting en drukcompensatie

Filterelement - functie

Het filterelement in de elektronicabehuizing heeft de volgende functies:

- Beluchting elektronicabehuizing
- Atmosferische drukcompensatie (bij relatieve drukmeetbereiken)



Opgelet:

Het filterelement zorgt voor een tijdvertraagde drukcompensatie. Bij snel openen/sluiten van het deksel van de behuizing kan daarom de meetwaarde gedurende ca. 5 s tot 15 mbar veranderen.

Voor een effectieve beluchting moet het filterelement altijd vrij zijn van afzettingen. Verdraai daarom bij een horizontale montage de behuizing zodanig, dat het filterelement naar beneden wijst. Daardoor is deze beter beschermd tegen afzettingen.



Opgelet:

Gebruik voor het reinigen geen hogedrukreiniger. Het filterelement kan beschadigd raken en er kan vocht in de behuizing binnendringen.

In de volgende hoofdstukken wordt beschreven, hoe het filterelement bij de afzonderlijke behuizingsuitvoeringen is gepositioneerd.

Filterelement - positie

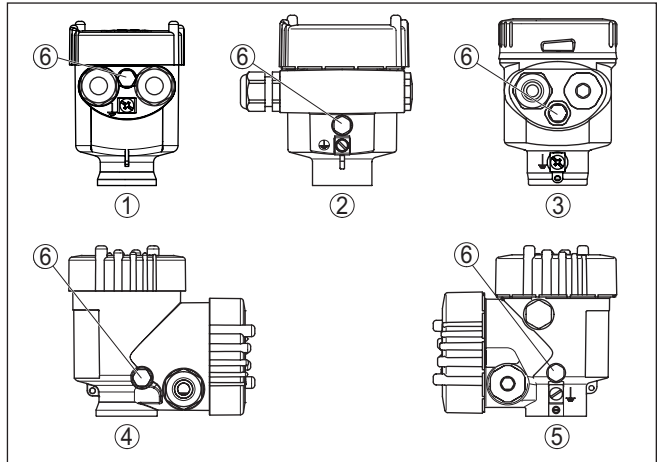


Fig. 11: Positie van het filterelement

- 1 Kunststof-, rvs-éénkamer (fijngietmetaal)
- 2 Aluminium - eenkamer
- 3 RVS-éénkamer (elektrolytisch gepolijst)
- 4 Kunststof tweekamer
- 5 Aluminium-, rvs-tweekamer (fijngietmetaal)
- 6 Filterelement

Bij de volgende instrumenten is in plaats van het filterelement een blinde plug ingebouwd:

- Instrumenten in beschermingsklasse IP66/IP68 (1 bar) - beluchting via capillairen in vast aangesloten kabel
- Instrumenten met absolute druk

Filterelement - positie
Ex d-uitvoering

→ Verdraai de metalen ring zodanig, dat het filterelement na inbouw van het instrument naar beneden wijst. Het is daardoor beter beschermd tegen afzettingen.

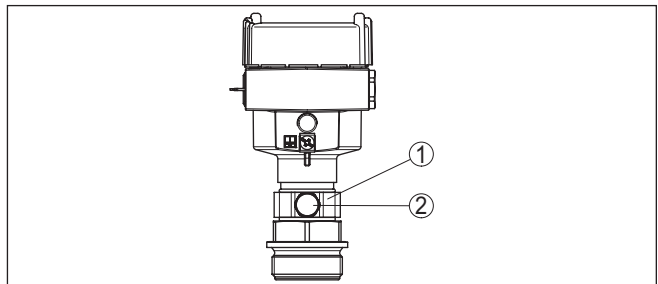


Fig. 12: Positie van het filterelement - Ex d-uitvoering

- 1 Draaibare metalen ring
- 2 Filterelement

Bij instrumenten met absolute druk is in plaats van het filterelement een blindplug ingebouwd.

**Filterelement - Position
Second Line of Defense**

De Second Line of Defence (SLOD) is een tweede niveau voor de procesafscheiding in de vorm van een gasdichte doorvoer in de hals van de behuizing, die binnendringen van medium in de behuizing voorkomt.

Bij deze instrumenten is de procesmodule volledig ingekapseld. Er wordt een absolute drukmeetcel gebruikt, zodat geen beluchting nodig is.

Bij relatieve drukmeetbereiken wordt de omgevingsdruk door een referentiesensor in de elektronica geregistreerd en gecompenseerd.

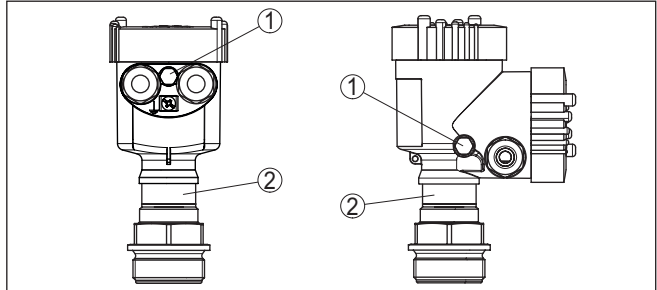


Fig. 13: Positie van het filterelement - gasdichte doorvoer

- 1 Filterelement
- 2 Gasdichte doorvoer

**Filterelement - positie
IP69K-uitvoering**

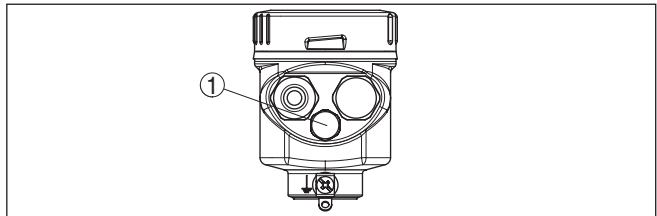


Fig. 14: Positie van het filterelement - IP69K-uitvoering

- 1 Filterelement

Bij instrumenten met absolute druk is in plaats van het filterelement een blindplug ingebouwd.

4.4 Procesdrukmeting

Meetopstelling in gassen

Let op de volgende instructie betreffende de meetopstelling:

- Instrument boven het meetpunt monteren

Mogelijk optredend condensaat kan dan in de procesleiding stromen.

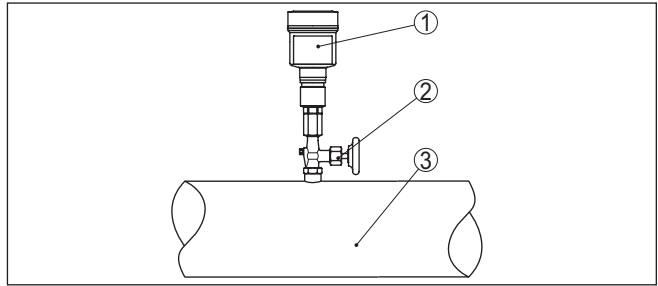


Fig. 15: Meetopstelling bij procesdrukmeting van gassen in leidingen

- 1 VEGABAR 82
- 2 Afsluitventiel
- 3 Leiding

Meetopstelling in stoom

Let op de volgende instructies betreffende de meetopstelling:

- Via een sifon aansluiten
- Sifon niet isoleren
- Sifon voor de inbedrijfname vullen met water

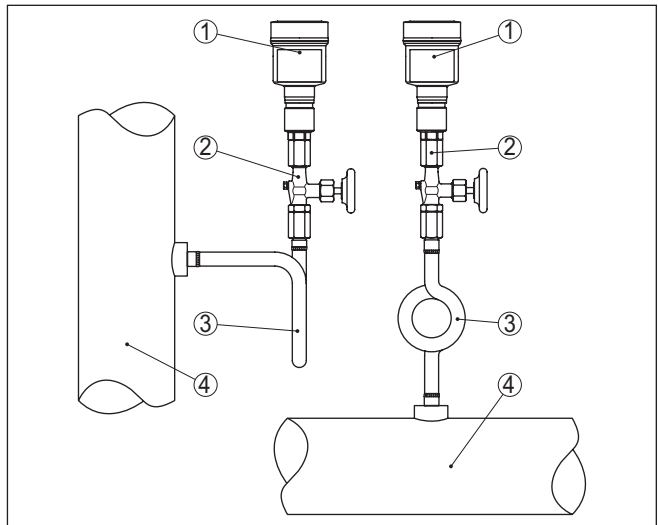


Fig. 16: Meetopstelling bij de procesdrukmeting van stoom in leidingen

- 1 VEGABAR 82
- 2 Afsluitventiel
- 3 Sifon in U- resp. cirkelvorm
- 4 Leiding

In de leidingbocht wordt condensaat gevormd en zo een beschermende watervoorraad. Bij toepassingen in oververhitte stoom wordt daarmee een mediumtemperatuur < 100°C bij de sensor gewaarborgd.

Meetopstelling in vloeistoffen

Let op de volgende instructie betreffende de meetopstelling:

- Instrument onder het meetpunt monteren

De werkdrukleiding is zo altijd met vloeistof gevuld en gasbellen kunnen terug naar de procesleiding stijgen.

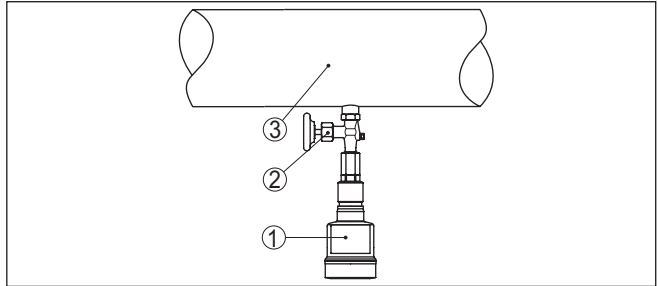


Fig. 17: Meetopstelling bij de procesdrukmeting van vloeistoffen in leidingen

- 1 VEGABAR 82
- 2 Afsluitventiel
- 3 Leiding

4.5 Niveaumeting

Meetopstelling

Let op de volgende instructies betreffende de meetopstelling:

- Instrument onder het min-niveau monteren.
- Instrument op afstand van vulstroom en afvoer monteren
- Instrument beschermt tegen drukstoten van een roerwerk monteren

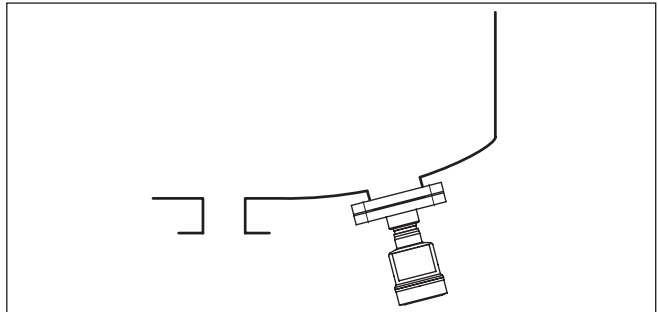


Fig. 18: Meetopstelling bij de niveaumeting

4.6 Externe behuizing

Constructie

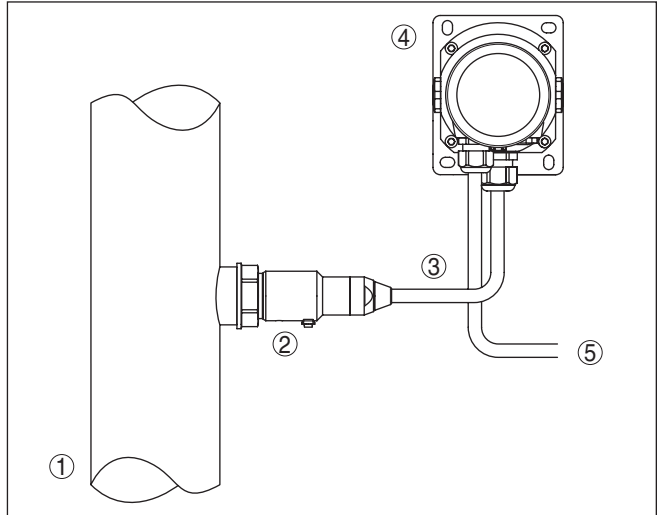


Fig. 19: Opstelling procesmodule, externe behuizing

- 1 Leiding
- 2 Procesmodule
- 3 Verbindingsleiding procesmodule - externe behuizing
- 4 Externe behuizing
- 5 Signaalkabel

5 Op het bussysteem aansluiten

5.1 Aansluiting voorbereiden

Veiligheidsinstructies

Let altijd op de volgende veiligheidsinstructies:

- Elektrische aansluiting mag alleen door opgeleide en door de eigenaar geautoriseerde vakspecialisten worden uitgevoerd.
- Indien overspanningen kunnen worden verwacht, moeten overspanningsbeveiligingen worden geïnstalleerd



Waarschuwing:

Alleen in spanningsloze toestand aansluiten resp. losmaken.

Voedingsspanning

Het instrument heeft een voedingsspanning van 9...23 VDC nodig. De voedingsspanning en het digitale bussignaal worden over dezelfde tweedraads aansluitkabel verzorgd. De voeding wordt met de H1-voeding uitgevoerd.

Verbindingskabel

Aansluiting met een afgeschermd kabel conform veldbusspecificaties.

Gebruik kabels met ronde doorsnede bij instrument met behuizing en kabelwartel. Controleer voor welke kabeldiameter de kabelwartel geschikt is, om de afdichtende werking van de kabelwartel te waarborgen (IP-beschermingsklasse).

Gebruik een bij de kabeldiameter passende kabelwartel.

Let erop, dat de gehele installatie conform de Fieldbus-specificatie wordt uitgevoerd. Vooral het afsluiten van de bus via overeenkomstige afsluitweerstand is belangrijk.

Kabelafscherming en aarding

Houd er rekening mee, dat de kabelafscherming en de aarding conform de veldbusspecificatie uitgevoerd worden. Wij adviseren, de kabelafscherming aan beide zijden op de aardpotentiaal aan te sluiten.

Bij installaties met potentiaalvereffening sluit u de kabelafscherming direct aan op het aardpotentiaal op het voedingsapparaat, in de aansluitbox en op de sensor. Daarvoor moet de afscherming in de sensor direct op de interne aardklem aangesloten worden. De externe aardklem op de behuizing moet laagimpedant op de potentiaalvereffening zijn aangesloten.

Kabelwartels

Metrisch schroefdraad:

Bij instrumentbehuizingen met metrisch schroefdraad zijn de kabelwartels af fabriek ingeschroefd. Deze zijn met kunststof pluggen afgesloten als transportbeveiligingen.



Opmerking:

U moet deze pluggen verwijderen voordat de elektrische aansluitingen worden gemaakt.

NPT-schroefdraad:

Bij instrumentbehuizingen met zelfafdichtende NPT-schroefdraad kunnen de kabelwartels niet af fabriek worden ingeschroefd. De vrije

openingen van de kabeldoorvoeren zijn daarom met rode stofbeschermers afgesloten als transportbeveiliging.



Opmerking:

De beschermers moeten voor de inbedrijfname door toegelaten kabelwartels worden vervangen of met geschikte blindpluggen worden afgesloten.

Bij kunststofbehuizingen moet de NPT-kabelwartel resp. de conduit-stalen buis zonder vet in het schroefdraadelement worden geschroefd.

Maximale aandraaimoment voor alle behuizingen zie hoofdstuk "Technische gegevens".

5.2 Aansluiten

Aansluittechniek

De aansluiting van de voedingsspanning en de signaaluitgang wordt via veerkrachtklemmen in de behuizing uitgevoerd.

De verbinding met de display- en bedieningsmodule resp. de interface-adapter wordt via contactpennen in de behuizing uitgevoerd.



Informatie:

Het klemmenblok is opsteekbaar en kan van de elektronica worden afgenomen. Hiervoor klemmenblok met een kleine schroevendraaier optillen en uittrekken. Bij opnieuw plaatsen moet deze hoorbaar vastklikken.

Aansluitstappen

Ga als volgt tewerk:

1. Deksel behuizing afschroeven
2. Eventueel aanwezige display- en bedieningsmodule door iets draaien naar links uitnemen
3. Wartelmoer van de kabelwartel losmaken en de afsluitplug uitnemen
4. Aansluitkabel ca. 10 cm ontdoen van de mantel, aderruiteinde ca. 1 cm ontdoen van de isolatie.
5. Kabel door de kabelwartel in de sensor schuiven

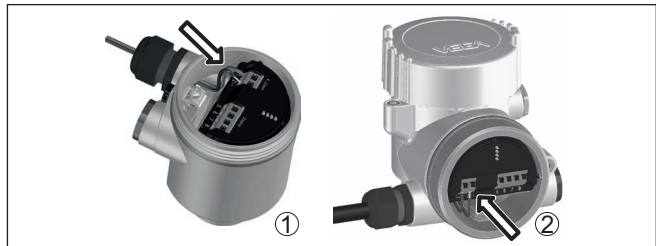


Fig. 20: Aansluitstappen 5 en 6

- 1 Eenkamerbehuizing
- 2 Tweekamerbehuizing

6. Aderruiteinden conform aansluitschema in de klemmen steken



Opmerking:

Massieve aders en soepele aders met adereindhuls worden direct in de klemopeningen geplaatst. Bij soepele aders zonder eindhuls met een kleine schroevendraaier boven op de klem drukken, de klemopening wordt vrijgegeven. Door loslaten van de schroevendraaier worden de klemmen weer gesloten.

7. Controleer of de kabels goed in de klemmen zijn bevestigd door licht hieraan te trekken
8. Afscherming op de interne aardklem aansluiten, de externe aardklem met de potentiaalvereffening verbinden
9. Wartelmoer van de kabelwartel vast aandraaien. De afdichtring moet de kabel geheel omsluiten
10. Eventueel aanwezige display- en bedieningsmodule weer plaatsen
11. Deksel behuizing vastschroeven

De elektrische aansluiting is zo afgerond.

5.3 Eenkamerbehuizing



De afbeelding hierna geldt voor de niet-Ex-, de Ex ia- en de Ex d-uitvoering.

Elektronica- en aansluitruimte

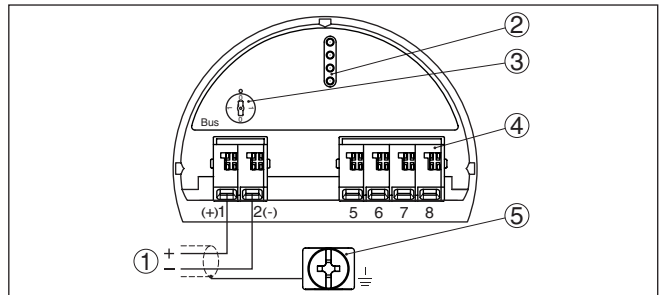


Fig. 21: Elektronica- en aansluitruimte - eenkamerbehuizing

- 1 Voedingsspanning, signaaluitgang
- 2 Contactpen voor display- en bedieningsmodule resp. interfaceadapter
- 3 Simulatieschakelaar ("1" = bedrijf met vrijgave simulatie)
- 4 Voor externe display- en bedieningseenheid
- 5 Aardklem voor aansluiting van de kabelafscherming

5.4 Tweekamerbehuizing



De afbeeldingen hierna gelden zowel voor de niet-Ex-, als ook voor de Ex ia-uitvoering.

Elektronicaruimte

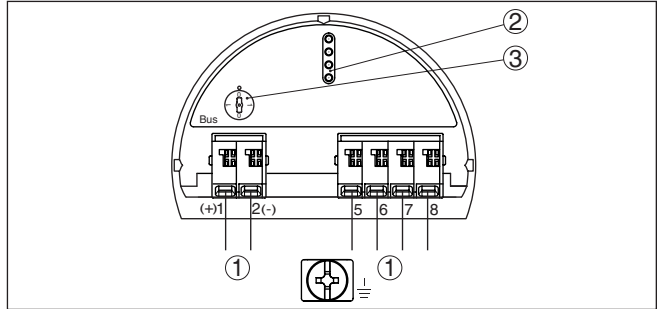


Fig. 22: Elektronicaruimte - tweekamerbehuizing

- 1 Interne verbinding naar aansluitruimte
- 2 Contacten voor display- en bedieningsmodule resp. interfaceadapter
- 3 Simulatieschakelaar ("1" = bedrijf met vrijgave simulatie)

Aansluitruimte

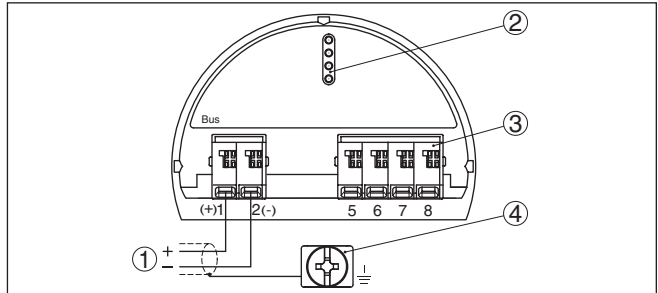


Fig. 23: Aansluitruimte - tweekamerbehuizing

- 1 Voedingsspanning, signaaluitgang
- 2 Voor display- en bedieningsmodule resp. interface-adapter
- 3 Voor externe display- en bedieningseenheid
- 4 Aardklem voor aansluiting van de kabelafscherming

5.5 Tweekamerbehuizing met VEGADIS-adapter

Elektronicaruimte

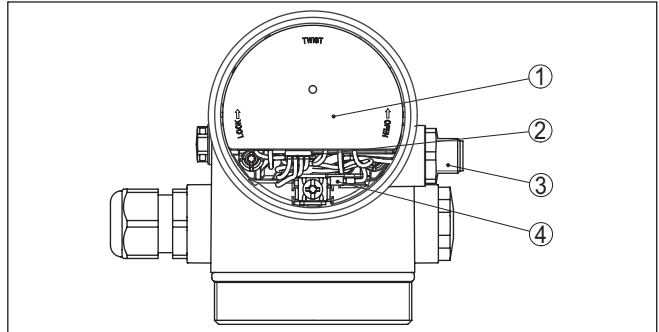


Fig. 24: Een blik op de elektronicarimte met VEGADIS-adapter voor aansluiting van de externe display- en bedieningseenheid

- 1 VEGADIS-adapter
- 2 Interne steekverbinding
- 3 M12 x 1-stekkerverbinding

Bezetting van de connector

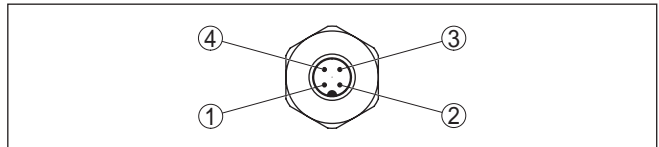


Fig. 25: Zicht op de M12 x 1-stekkerverbinding

- 1 Pin 1
- 2 Pin 2
- 3 Pin 3
- 4 Pin 4

Contactpen	Kleur verbindingskabel in de sensor	Klem electronica
Pin 1	Bruin	5
Pin 2	Wit	6
Pin 3	Blauw	7
Pin 4	Zwart	8

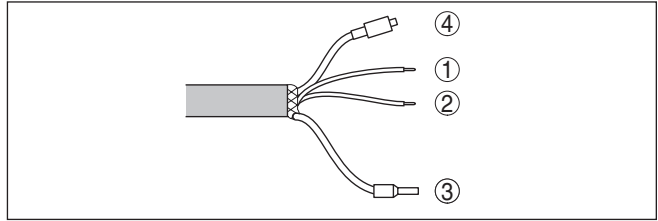
Aderbezetting aansluitkabel**5.6 Behuizing IP66/IP68 (1 bar)**

Fig. 26: Aderbezetting aansluitkabel

- 1 Bruin (+): voor voedingsspanning resp. meetversterkersysteem
- 2 Blauw (-): voor voedingsspanning resp. naar meetversterkersysteem
- 3 Afscherming
- 4 Drukcompensatiecapillair met filterelement

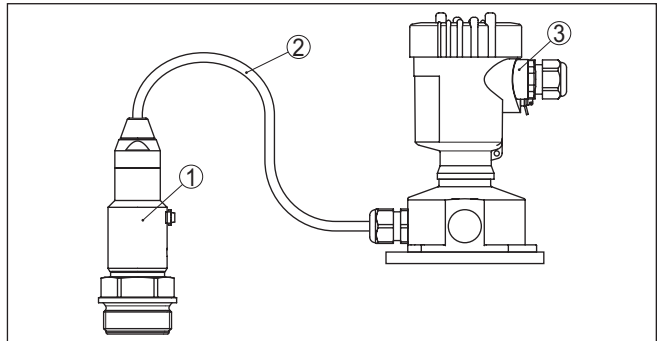
Overzicht**5.7 Externe behuizing bij uitvoering IP68 (25 bar)**

Fig. 27: VEGABAR 82 in IP68-uitvoering 25 bar met axiale kabeluitgang, externe behuizing

- 1 Meetwaardesensor
- 2 Verbindingskabel
- 3 Externe behuizing

**Elektronica- en aansluit-
ruimte voor voeding**

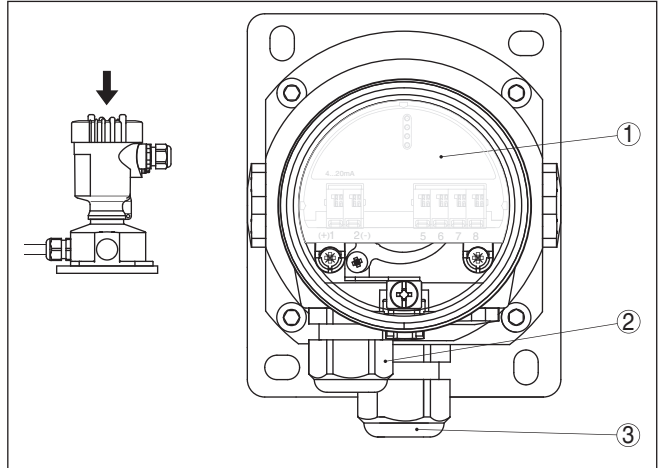


Fig. 28: Elektronica- en aansluitruimte

- 1 Elektronica
- 2 Kabelwartel voor de voedingsspanning
- 3 Kabelwartel voor de aansluitkabel sensor

**Klemmenruimte behu-
zingssockel**

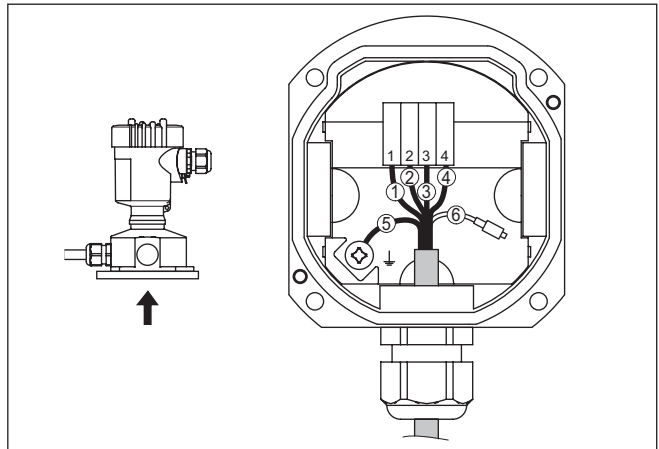


Fig. 29: Aansluiting van de procesmodule in de behuizingssockel

- 1 Geel
- 2 Wit
- 3 Rood
- 4 Zwart
- 5 Afscherming
- 6 Drukcompensatiecapillair

Elektronica- en aansluitruimte

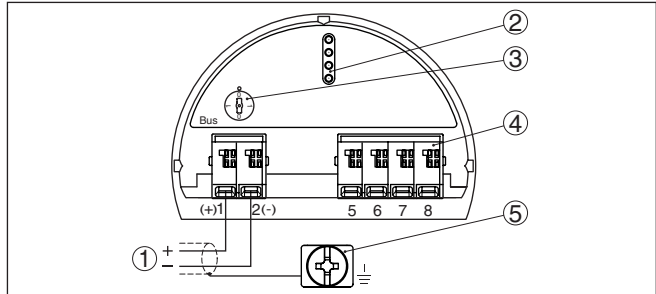


Fig. 30: Elektronica- en aansluitruimte - eenkamerbehuizing

- 1 Voedingsspanning, signaaluitgang
- 2 Contactpen voor display- en bedieningsmodule resp. interfaceadapter
- 3 Simulatieschakelaar ("1" = bedrijf met vrijgave simulatie)
- 4 Voor externe display- en bedieningseenheid
- 5 Aardklem voor aansluiting van de kabelafscherming

5.8 Inschakelfase

Na de aansluiting van het instrument op de voedingsspanning resp. na terugkeer van de voedingsspanning voert het instrument een zelftest uit.

- Interne test van de elektronica.
- Weergave van een statusmelding op display resp. PC

Daarna wordt de actuele meetwaarde via de signaalkabel uitgestuurd. De waarde houdt rekening met al uitgevoerde instellingen, bijv. de fabrieksinstelling.

6 In bedrijf nemen met de display- en bedieningsmodule

6.1 Aanwijs- en bedieningsmodule inzetten

De display- en bedieningsmodule kan te allen tijde in de sensor worden geplaatst en weer worden verwijderd. Daarbij kan deze in vier posities worden geplaatst, telkens met 90° verdraaid. Een onderbreking van de voedingsspanning is hiervoor niet nodig.

Ga als volgt tewerk:

1. Deksel behuizing afschroeven
2. Aanwijs- en bedieningsmodule in de gewenste positie op de elektronica plaatsen en naar rechts draaien tot deze vastklikt.
3. Deksel behuizing met venster vastschroeven

De demontage volgt in omgekeerde volgorde

De display- en bedieningsmodule wordt door de sensor gevoed, andere aansluitingen zijn niet nodig.



Fig. 31: Plaatsen van de display- en bedieningsmodule bij eenkamerbehuizing in elektronicaruimte.

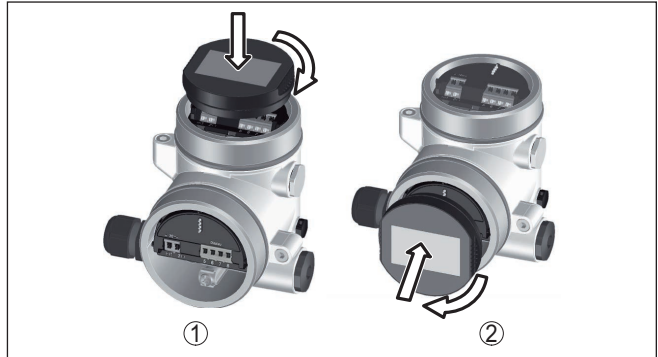


Fig. 32: Plaatsen van de display- en bedieningsmodule bij de tweekamerbehuizing

- 1 In de elektronicaruimte
- 2 In aansluitruimte



Opmerking:

Indien u naderhand het instrument met een display- en bedieningsmodule voor permanente meetwaarde-aanwijzing wilt uitrusten, dan is een verhoogd deksel met venster nodig.

6.2 Bedieningssysteem

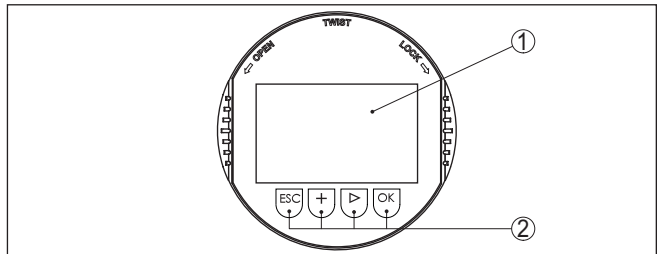


Fig. 33: Aanwijs- en bedieningselementen

- 1 LC-display
- 2 Bedieningstoetsen

Toetsfuncties

- **[OK]-toets:**
 - Naar menu-overzicht gaan
 - Gekozen menu bevestigen
 - Parameter wijzigen
 - Waarde opslaan
- **[>]-toets:**
 - Weergave meetwaarde wisselen
 - Lijstpositie kiezen
 - Menupunten selecteren
 - Te wijzigen positie kiezen
- **[+]-toets:**

- Waarde van een parameter veranderen
- **[ESC]-toets:**
 - Invoer onderbreken
 - Naar bovenliggend menu terugspringen

Bedieningssysteem

U bedient het instrument via de vier toetsen van de display- en bedieningsmodule. Op het LC-display worden de afzonderlijke menu-punten getoond. De functie van de afzonderlijke toetsen vindt u in de afbeelding hiervoor.

Bedieningssysteem - toetsen via magneetstift

Bij de Bluetooth-uitvoering van de display- en bedieningsmodule bedient u het instrument als alternatief met een magneetstift. Deze bedient de vier toetsen van de display- en bedieningsmodule door het gesloten deksel met kijkglas van de behuizing heen.

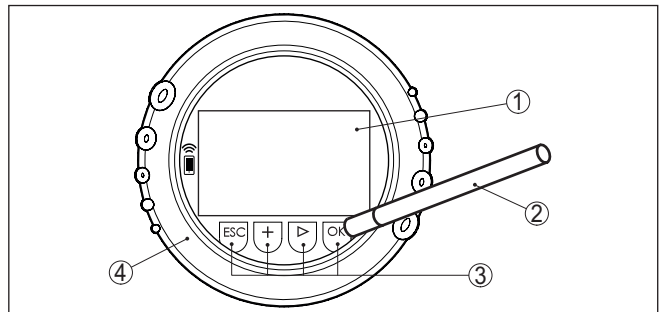


Fig. 34: Display- en bedieningselement - met bediening via magneetpen

- 1 LC-display
- 2 Magneetstift
- 3 Bedieningstoetsen
- 4 Deksel met kijkvenster

Tijdfuncties

Bij eenmalig bedienen van de **[+]**- en **[>]**-toetsen wijzigt de bewerkte waarde of de cursor met een positie. Bij bediening langer dan 1 s verloopt de verandering continu.

Gelijktijdig bedienen van de **[OK]**- en **[ESC]**-toetsen langer dan 5 s zorgt voor terugkeer naar het basismenu. Daarbij wordt de menutaal naar "Engels" omgeschakeld.

Ca. 60 minuten na de laatste toetsbediening wordt een automatische terugkeer naar de meetwaarde-aanwijzing uitgevoerd. Daarbij gaan de nog niet met **[OK]** bevestigde waarden verloren.

6.3 Meetwaarde-aanwijzing

Meetwaarde-aanwijzing

Met de toets **[>]** kunt u tussen drie verschillende displaymodi omschakelen.

In het eerste aanzicht wordt de gekozen meetwaarde in grote cijfers getoond.

In het tweede aanzicht wordt de gekozen meetwaarde en een bijbehorende bargraph getoond.

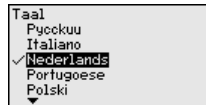
In het derde aanzicht, worden de getoonde meetwaarde en een tweede waarde naar keuze, bijvoorbeeld de temperatuurwaarde, getoond.



Met de toets "OK" gaat u bij de eerste inbedrijfname van het instrument naar het keuzemenu "Taal".

Keuze taal

Dit menuitem is bedoeld voor de keuze van de taal voor de verdere parametring.



Met de toets "[->]" kiest u de gewenste taal, met "OK" bevestigt u de keuze en gaat u naar het hoofdmenu.

Een latere verandering van de gemaakte keuze is via het menuitem "inbedrijfname - Display, taal van het menu" te allen tijde mogelijk.

6.4 Parametring - snelinbedrijfname

Om de sensor snel en vereenvoudigt op de meettaak aan te passen, kiest u in het startvenster van de display- en bedieningsmodule het menupunt "Snelinbedrijfname".



Kies de afzonderlijke stappen met de [->]-toets.

Na afronding van de laatste stap wordt kort "Snelinbedrijfname succesvol afgerond" getoond.

Terugkeer naar de meetwaarde-aanwijzing volgt via de [->]- of [ESC]-toetsen of automatisch na 3 s



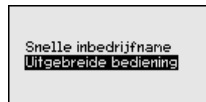
Opmerking:

Een beschrijving van de afzonderlijke stappen vindt u in de beknopte handleiding van de sensor.

De "aanvullende bediening" is opgenomen in de volgende paragraaf.

6.5 Parametring - uitgebreide bediening

Bij toepassingstechnisch ingewikkelde meetplaatsen kunt u in de "Uitgebreide bediening" meer instellingen uitvoeren.



Hoofdmenu

Het hoofdmenu is in vijf bereiken verdeeld met de volgende functionaliteit:



Inbedrijfname: instellingen bijv. meetplaatsnaam, toepassing, eenheden, positiecorrectie, inregeling, signaaluitgang

Display: instellingen bijv. voor taal, meetwaarde-aanwijzing, verlichting

Diagnose: informatie bijv. over instrumentstatus, aanwijzing, simulatie

Uitgebreide instellingen: datum/tijd, reset, kopieerfunctie

Info: instrumentnaam, hard- en softwareversie, fabriekskalibratiedatum, device-ID, sensorspecificaties

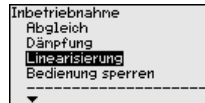
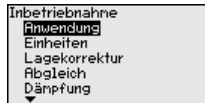


Opmerking:

Voor een optimale instelling van de meting moeten de afzonderlijke submenu-punten in het hoofdmenu-punt " *Inbedrijfname*" na elkaar worden gekozen en van de juiste parameters worden voorzien. Houd deze volgorde zo veel mogelijk aan.

De procedure wordt hierna beschreven.

De volgende submenu-punten zijn beschikbaar:



De submenu-punten zijn opeenvolgend beschreven.

6.5.1 Inbedrijfname

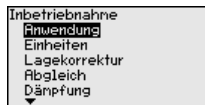
Toepassing

In dit menupunt activeert/deactiveert u de secondary-sensor voor elektronisch drukverschil en kiest u de toepassing.

De VEGABAR 82 is geschikt voor zowel procesdruk- en niveaumeting. De standaard instelling is procesdrukmeting. In dit bedieningsmenu kan worden omgeschakeld.

Wanneer u **geen** secondary-sensor heeft aangesloten, bevestigt u dit door " *Uitschakelen*".

Afhankelijk van uw gekozen toepassing zijn daarom in de volgende bedieningsstappen verschillende paragrafen van belang. Daar vindt u de afzonderlijke bedieningsstappen.



Voer de gewenste parameter in via de betreffende toetsen, sla uw instellingen op met **[OK]** en ga met **[ESC]** en **[->]** naar het volgende menupunt.

Eenheden

In dit menupunt worden de inregeleenheden van het instrument vastgelegd. De betreffende keuze bepaald de weergegeven eenheid in de menupunten " *Min. inregeling (zero)*" en " *Max. inregeling (span)*".

Inregeleenheid:

Units of measurement
m
Temperature unit
°C

Units of measurement
mbar
<input checked="" type="checkbox"/> bar
Pa
kPa
MPa

Units of measurement
psi
mmH2O
<input checked="" type="checkbox"/> mmHg
inH2O
inHg

Wanneer het niveau in een hoogte-eenheid moet worden ingeregeld, dan is later bij de inregeling ook de invoer van de dichtheid van het medium nodig.

Bovendien wordt de temperatuureenheid van het instrument vastgelegd. De keuze bepaald de getoonde eenheid in de menupunten " *Sleepwijzer temperatuur*" en "in de variabele van het digitale uitgangssignaal".

Temperatuureenheid:

Units of measurement
m
Temperature unit
°C

Temperature unit
<input checked="" type="checkbox"/> °C
K
°F

Voer de gewenste parameter in via de betreffende toetsen, sla uw instellingen op met **[OK]** en ga met **[ESC]** en **[>]** naar het volgende menupunt.

Positiecorrectie

De inbouwpositie van het instrument kan vooral bij drukoverdrachtssystemen de meetwaarde verschuiven (offset). De positiecorrectie compenseert deze offset. Daarbij wordt de actuele meetwaarde automatisch overgenomen. Bij relatieve drukmeetcellen kan bovendien een handmatige offset worden uitgevoerd.

Setup
Application
Units
<input checked="" type="checkbox"/> Sensor mounting correction
Adjustment
Damping

Sensor mounting correction
Offset
= -0.0003 bar
0.0001 bar

Sensor mounting correction
<input checked="" type="checkbox"/> Auto correction
Edit



Opmerking:

Bij automatische overname van de actuele meetwaarde mag deze niet door productbedekking of een statische druk worden vervalst.

Bij de handmatige positiecorrectie kan de offsetwaarde door de gebruiker worden vastgelegd. Kies hiervoor de functie " *Bewerken*" en voer de gewenste waarde in.

Sla uw instellingen op met **[OK]** en ga met **[ESC]** en **[>]** naar het volgende menupunt.

Na de uitgevoerde positiecorrectie is de actuele meetwaarde naar 0 gecorrigeerd. De correctiewaarde staat met een tegengesteld teken als offset-waarde in het display.

De positiecorrectie kan willekeurig vaak worden herhaald. Wanneer het totaal van de correctiewaarden echter $\pm 50\%$ van het nominale meetbereik overschrijdt, dan is geen positiecorrectie meer mogelijk.

Inregeling

De VEGABAR 82 meet onafhankelijk van de in menupunt " *Toepassing*" gekozen procesgrootte altijd een druk. Om de gekozen procesgrootte correct te kunnen weergeven, moet een toekenning aan 0% en 100% van het uitgangssignaal worden uitgevoerd (inregeling). Bij de toepassing " *Niveau*" wordt voor de inregeling de hydrostatische druk, bijv. bij volle en lege tank, ingevoerd. Zie het volgende voorbeeld:

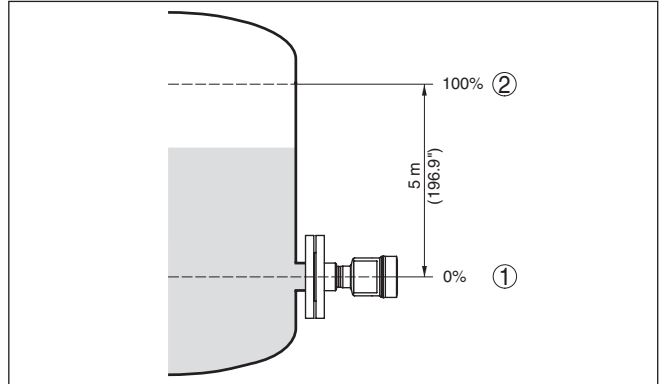


Fig. 35: Parametrevoorbeeld min./max.-inregeling niveaumeting

- 1 Min. niveau = 0 % komt overeen met 0,0 mbar
- 2 Max. niveau = 100 % komt overeen met 490,5 mbar

Wanneer deze waarden niet bekend zijn, kan ook met niveaus van bijvoorbeeld 10% en 90% worden ingeregeld. Aan de hand van deze instellingen wordt dan het eigenlijke niveau berekend.

Het actuele niveau speelt bij deze inregeling geen rol, de min./max.-inregeling wordt altijd zonder verandering van het productniveau uitgevoerd. Daarom kunnen deze instellingen al vooraf worden ingevoerd, zonder dat het instrument hoeft te zijn ingebouwd.



Opmerking:

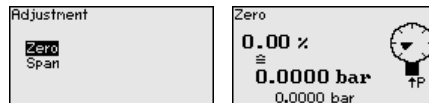
Wanneer de instelbereiken worden overschreden, dan wordt de ingevoerde waarde niet overgenomen. Het bewerken kan met **[ESC]** worden afgebroken of op een waarde binnen de instelbereiken worden gecorrigeerd.

Voor de overige procesgrootheden zoals bijv. procesdruk, drukverschil of debiet wordt de inregeling op dezelfde wijze uitgevoerd.

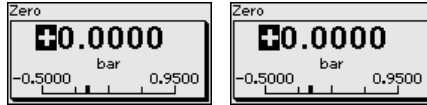
Zero-inregeling

Ga als volgt tewerk:

1. Het menupunt " *Inbedrijfname*" met **[->]** kiezen en met **[OK]** bevestigen. Nu met **[->]** het menupunt " *zero-inregeling*" kiezen en met **[OK]** bevestigen.



- Met **[OK]** de mbar-waarde aanpassen en de cursor met **[->]** op de gewenste positie plaatsen.



- De gewenste mbar-waarde met **[+]** instellen en met **[OK]** opslaan.
- Met **[ESC]** en **[->]** naar de span-inregeling overschakelen
De nulinregeling is hiermee afgerond.



Informatie:

De zero-inregeling verschuift de waarde van de span-inregeling. Het meetgebied, d.w.z. het verschil tussen deze beide waarden, blijft daarbij behouden.

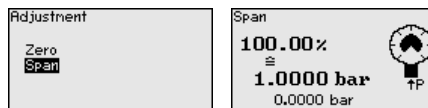
Voor een inregeling met druk voert u de onder op het display weergegeven actuele meetwaarde in.

Wanneer de instelbereiken worden overschreden, van verschijnt op het display de melding "Grenswaarde niet aangehouden". Het wijzigen kan met **[ESC]** worden afgebroken of de weergegeven grenswaarde kan met **[OK]** worden overgenomen.

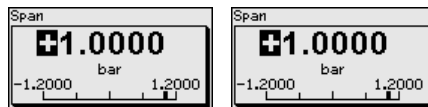
Span-inregeling

Ga als volgt tewerk:

- Met **[->]** het menupunt "Span-inregeling" kiezen en met **[OK]** bevestigen.



- Met **[OK]** de mbar-waarde aanpassen en de cursor met **[->]** op de gewenste positie plaatsen.



- De gewenste mbar-waarde met **[+]** instellen en met **[OK]** opslaan.

Voor een inregeling met druk voert u de onder op het display weergegeven actuele meetwaarde in.

Wanneer de instelbereiken worden overschreden, van verschijnt op het display de melding "Grenswaarde niet aangehouden". Het wijzigen kan met **[ESC]** worden afgebroken of de weergegeven grenswaarde kan met **[OK]** worden overgenomen.

De span-inregeling is hiermee afgerond.

Min. inregeling - niveau

Ga als volgt tewerk:

1. Het menupunt "*Inbedrijfname*" met **[->]** kiezen en met **[OK]** bevestigen. Nu met **[->]** het menupunt "*Inregeling*" kiezen, dan "*Min.-inregeling*" en met **[OK]** bevestigen.



2. Met **[OK]** de procentuele waarde aanpassen en de cursor met **[->]** op de gewenste positie plaatsen.
3. De gewenste procentuele waarde met **[+]** instellen (bijv. 10%) en met **[OK]** opslaan. De cursor verspringt nu naar de drukwaarde.
4. De bijbehorende drukwaarde voor het min.-niveau invoeren (bijv. 0 mbar).
5. Instellingen met **[OK]** opslaan en met **[ESC]** en **[->]** naar max.-inregeling gaan.

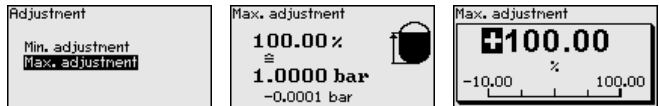
De min. inregeling is hiermee afgerond.

Voor een inregeling met vulling voert u de onder op het display weer-gegeven actuele meetwaarde in.

Max. inregeling - niveau

Ga als volgt tewerk:

1. Met **[->]** het menupunt "*max.-inregeling*" selecteren en met **[OK]** bevestigen.



2. Met **[OK]** de procentuele waarde aanpassen en de cursor met **[->]** op de gewenste positie plaatsen.
3. De gewenste procentuele waarde met **[+]** instellen (bijv. 90%) en met **[OK]** opslaan. De cursor verspringt nu naar de drukwaarde.
4. Passend bij de procentuele waarde de drukwaarde voor de volle tank invoeren (bijv. 900 mbar).
5. Instellingen met **[OK]** opslaan

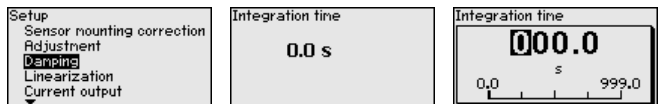
De max. inregeling is hiermee afgerond.

Voor een inregeling met vulling voert u de onder op het display weer-gegeven actuele meetwaarde in.

Demping

Voor de demping van procesafhankelijke meetwaardevariaties stelt u in dit menupunt een demping in van 0 ... 999 s. De stapgrootte is 0,1 s.

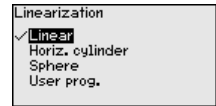
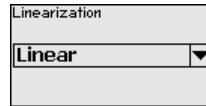
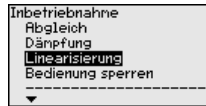
De ingestelde integratietijd geldt voor niveau- en procesdrukmeting en voor alle toepassingen van de elektronische verschildrukmeting.



De fabrieksinstelling is een demping van 0 s.

Linearisatie

Een linearisatie is bij alle tanks nodig, waarbij het tankvolume niet lineair toeneemt met het niveau - bijv. bij een liggende cilindrische tank of een boltank - en de weergave of het uitsturen van het volume is gewenst. Voor deze tanks zijn overeenkomstige linearisatiecurven opgeslagen. Deze staan voor de verhouding van het procentuele niveau en het tankvolume. De linearisatie geldt voor de meetwaarde-aanwijzing en de stroomuitgang.



Opgelet:

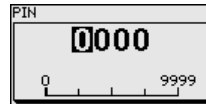
Bij toepassing van de betreffende sensor als onderdeel van een over-
vulbeveiliging conform WHG moet op het volgende worden gelet:

Wanneer een linearisatiecurve wordt gekozen, dan is het meetsignaal niet meer altijd lineair met het niveau. Hiermee moet de gebruiker rekening houden, in het bijzonder bij de instelling van het schakelpunt op de grenswaardesignalering.

Bediening vergrendelen/ vrijgeven

In het menuitem " *bediening blokkeren/vrijgeven* " beschermt u de
sensorparameters tegen ongewenste of onbedoelde veranderingen.

Dit volgt door invoer van een viercijferige PIN.



Bij actieve PIN zijn alleen nog de volgende bedieningsfuncties zonder
PIN-invoer mogelijk:

- Menupunten kiezen en data weergeven
- Data vanuit de sensor in de display- en bedieningsmodule inlezen

De vrijgave van de sensorbediening is bovendien in elk willekeurig
menupunt mogelijk door invoer van de PIN.



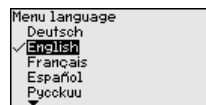
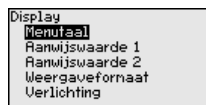
Opgelet:

Bij actieve PIN is de bediening via PACTware/DTM en via andere
systemen ook geblokkeerd.

6.5.2 Display

Dit menupunt maakt instelling van de gewenste taal mogelijk.

Taal



De volgende talen zijn beschikbaar:

- Duits
- Engels
- Frans
- Spaans

- Russisch
- Italiaans
- Nederlands
- Portugees
- Japans
- Chinees
- Pools
- Tsjechisch
- Turks

De VEGABAR 82 is in de uitleveringstoestand ingesteld op Engels.

Weergavewaarde 1 en 2

In het menuitem definieert u, welke van deze waarden op het display wordt getoond.



De fabrieksinstelling voor de aanwijswaarde is " *Lin. Procent*".

Weergaveformaat 1 en 2

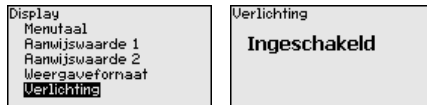
In dit menu-item definieert u, met hoeveel decimalen na de komma de meetwaarde op het display wordt getoond.



De fabrieksinstelling voor het weergaveformaat is " *Automatisch*".

Verlichting

De display- en bedieningsmodule beschikt over een achtergrondverlichting voor het display. In dit menupunt schakelt u de verlichting in. De benodigde hoogte van de bedrijfsspanning vindt u in hoofdstuk " *Technische gegevens*".

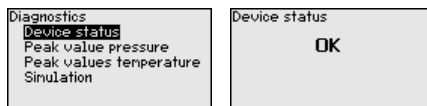


Bij uitlevering is de verlichting ingeschakeld.

6.5.3 Diagnose

Instrumentstatus

In dit menupunt wordt de instrumentstatus getoond.



In geval van storing wordt de foutcode, bijv. F017, de foutbeschrijving, bijv. " *Inregelbereik te klein*" en een viercijferig getal voor servicedoel-einden getoond. De foutcodes met beschrijving, oorzaak en oplossing vindt u in het hoofdstuk *Asset Management*.

Sleepwijzer druk

In de sensor worden de minimale en maximale meetwaarde opgeslagen. In het menupunt "*Aanwijzing druk*" worden de beide waarden getoond.

In een volgend venster kunt u voor de aanwijswaarde afzonderlijk een reset uitvoeren.

Diagnosics
Device status
Peak value pressure
Peak values temperature
Simulation

Druk
Min. -0,0015 bar
Max. 1,4912 bar

Reset sleepaanwijzer
Procesdruk

Sleepwijzer temperatuur

In de sensor worden telkens de minimale en maximale meetwaarde van de meetcel- en elektronicatemperatuur opgeslagen. In het menupunt "*Sleepaanwijzer temperatuur*" worden de beide waarden getoond.

In een volgend venster kunt u voor beide aanwijswaarden afzonderlijk een reset uitvoeren.

Diagnosics
Device status
Peak value pressure
Peak values temperature
Simulation

Measuring cell temp.
Min. 20,26 °C
Max. 26,59 °C
Electronics temperature
Min. - 32,80 °C
Max. 38,02 °C

Reset peak indicator
Measuring cell temp.
Electronics temperature

Simulatie

In dit menupunt simuleert u meetwaarden. Daarmee kan de signaalroute via het bussysteem naar de ingangskaat van het besturingssysteem worden getest.

Diagnosics
Device status
Peak value pressure
Peak values temperature
Simulation

Simulatie
SU1 (Druk)
SU2 (Procent)
PU (lin. Proc.)
Meetceltemp.
Elektronicatemp.

Simulation
Activate simulation?

Simulatie loopt
Druk
0.0000 bar

Simulatie loopt
E0.0000
-0,5000 bar 1,5000

Simulation
Deactivate simulation?

Kies de gewenste simulatiegrootte en stel de gewenste getalswaarde in.

Om de simulatie te deactiveren, drukt u op de **[ESC]**-toets en bevestigt u de melding "*Simulatie deactiveren*" met de **[OK]**-toets.

**Opgelet:**

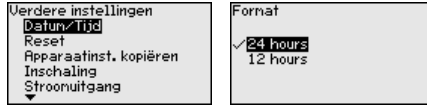
Tijdens een actieve simulatie wordt de gesimuleerde waarde als digitaal signaal uitgestuurd. De statusmelding in het kader van de Asset-Management-functie is "*Maintenance*".

**Informatie:**

De sensor beëindigt de simulatie automatisch na 60 minuten.

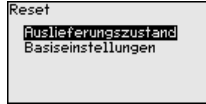
6.5.4 Overige instellingen**Datum/tijd**

In dit menupunt wordt de interne klok van de sensor ingesteld. Er volgt geen omschakeling naar zomer-/wintertijd.



Reset

Bij een reset worden bepaalde door de gebruiker uitgevoerde parameterinstellingen gereset.



De volgende resetfuncties staan ter beschikking:

Uitleveringstoestand: herstellen van de parameterinstellingen naar het tijdstip van uitlevering af fabriek incl. de opdrachtspecifieke instellingen. Een vrij geprogrammeerde linearisatiecurve en het meetwaardegeheugen worden gewist.

Basisinstellingen: resetten van de parameterinstellingen incl. speciale parameters naar de defaultwaarden van het betreffende instrument. Een geprogrammeerde linearisatiecurve en het meetwaardegeheugen worden gewist.



Opmerking:

U vindt de standaardwaarden van het instrument in hoofdstuk "Menu-overzicht".

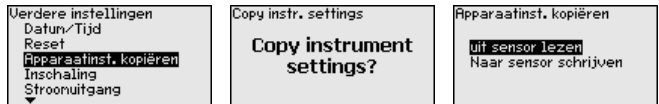
Sensorinstellingen kopiëren

Met deze functie worden instrumentinstellingen gekopieerd. De volgende functies staan ter beschikking:

- **Uit de sensor lezen:** gegevens uit de sensor uitlezen en in de display- en bedieningsmodule opslaan
- **In de sensor schrijven:** gegevens uit de display- en bedieningsmodule terug in de sensor opslaan

De volgende data resp. instellingen van de bediening van de display- en bedieningsmodule worden hierbij opgeslagen:

- Alle gegevens uit de menu's "Inbedrijfname" en "Display"
- In het menu "Uitgebreide instellingen" de punten "Reset, Datum/tijd"
- De vrij geprogrammeerde linearisatiecurve



De gekopieerde data worden in een EEPROM-geheugen in de display- en bedieningsmodule permanent opgeslagen en blijven ook behouden bij uitval van de voedingsspanning. Deze kunnen van daaruit in één of meerdere sensoren worden geschreven of als data-backup voor een eventuele latere vervanging van de elektronica worden bewaard.

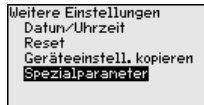
**Opmerking:**

Voor het opslaan van de gegevens in de sensor wordt voor de zekerheid gecontroleerd, of de gegevens bij de sensor passen. Daarbij worden het sensortype van de brongegevens en de doelsensor aangegeven. Indien de gegevens niet passen, volgt een foutmelding of wordt de functie geblokkeerd. Opslaan gebeurt pas na de vrijgave.

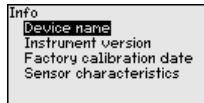
Speciale parameter

In dit menupunt komt u in een beveiligd bereik, om speciale parameters in te voeren. In uitzonderlijke gevallen kunnen afzonderlijke parameters worden veranderd, om de sensor aan speciale omstandigheden aan te kunnen passen.

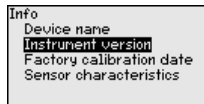
Verander de instellingen van de speciale parameters alleen na overleg met onze servicemedewerkers.

**6.5.5 Info****Instrumentnaam**

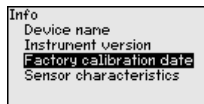
In dit menupunt leest u de instrumentnaam en het instrumentserienummer af:

**Uitvoering instrument**

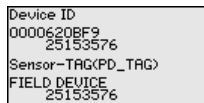
In dit menupunt wordt de hard- en softwareversie van de sensor getoond.

**Fabriekskalibratiedatum**

In dit menupunt wordt de datum van de fabriekskalibratie van de sensor en de datum van de laatste verandering van sensorparameters via de display- en bedieningsmodule resp. de PC getoond.

**Device ID**

In dit menupunt wordt het identificatienummer van het instrument in een Foundation-Fieldbus-systeem getoond.



Sensorkenmerken

In dit menupunt worden kenmerken van de sensor zoals toelating, procesaansluiting, dichting, meetbereik, elektronica, behuizing en dergelijke getoond.

Info
Device name
Instrument version
Factory calibration date
Sensor characteristics

6.6 Menu-overzicht

De volgende tabellen tonen het bedieningsmenu van het instrument. Afhankelijk van de uitvoering van het instrument of de toepassing zijn niet alle menupunten beschikbaar resp. anders bezet.

Inbedrijfname

Menupunt	Parameter	Default-waarde
Toepassing	Toepassing	Niveau
	Secondary-sensor voor elektronisch drukverschil	Uitgeschakeld
Eenheden	Inregeleenheid (m, bar, Pa, psi ... door gebruiker gedefinieerd)	mbar (bij nominaal meetbereik ≤ 400 mbar) bar (bij nominaal meetbereik ≥ 1 bar)
	Temperatuureenheid (°C, °F)	°C
Positiecorrectie		0,00 bar
Inregeling	Zero-/min.-inregeling	0,00 bar 0,00 %
	Span-/max.-inregeling	Nom. meetbereik in bar 100,00 %
Demping	Integratietijd	1 s
Linearisatie	Lineair, liggende cilindrische tank, ... door gebruiker gedefinieerd	Lineair
Bediening blokkeren	Geblokkeerd, vrijgegeven	Vrijgegeven

Display

Menupunt	Default-waarde
Taal van het menu	Gekozen taal
Aanwijswaarde 1	Signaaluitgang in %
Aanwijswaarde 2	Keramische meetcel: meetceltemperatuur in °C Metalen meetcel: elektronicatemperatuur in °C
Aanwijsformaat	Aantal posities na de komma automatisch
Verlichting	Ingeschakeld

Diagnose

Menupunt	Parameter	Default-waarde
Instrumentstatus		-
Sleepaanwijzer	Druk	Actuele drukmeetwaarde
Sleepwijzer temp.	Temperatuur	Actuele meetcel- en elektronicatemperatuur
Simulatie	Druk, procentwaarde, stroomuitgang, gelineariseerde procentwaarde, meetceltemperatuur, elektronicatemperatuur	Procesdruk

Overige instellingen

Menupunt	Parameter	Default-waarde
Datum/tijd		Actuele datum/actuele tijd
Reset	Uitleveringstoestand, basisinstellingen	
Sensorinstellingen kopiëren	Uit sensor lezen, naar sensor schrijven	
Schaalverdeling	Schaalgrootte	Volume in l
	Schaalformaat	0% komt overeen met 0 l 100% komt overeen met 100 l
Speciale parameter	Service-login	Geen reset

Info

Menupunt	Parameter
Instrumentnaam	Instrumentnaam
Uitvoering instrument	Hard- en softwareversie
Fabriekskalibratiedatum	Datum
Device ID	Identificatienummer van het instrument op een Foundation-Fieldbus-systeem
Sensorkenmerken	Oprichtingspecifieke kenmerken

6.7 Parametergegevens opslaan**Op papier**

Het verdient aanbeveling, de ingestelde waarden te noteren, bijv. in deze handleiding, en aansluitend te archiveren. Deze kunnen daardoor nogmaals worden gebruikt en zijn beschikbaar voor bijv. servicedoeleinden.

In display- en bedieningsmodule

Wanneer het instrument is uitgevoerd met een display- en bedieningsmodule, dan kunnen de parameteregegevens daarin worden opgeslagen. De procedure wordt in het menupunt "*Instrumentinstellingen kopiëren*" beschreven.

7 In bedrijf nemen met PACTWARE

7.1 De PC aansluiten

Via interface-adapter
direct op de sensor

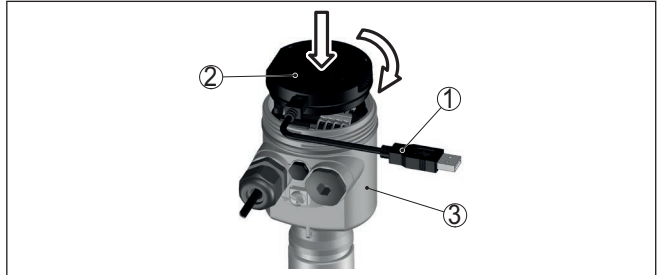


Fig. 36: Aansluiting van de PC via interface-adapter direct op de sensor

- 1 USB-kabel naar PC
- 2 Interface-adapter VEGACONNECT
- 3 Sensor

7.2 Parametrenen

Voorwaarden

Voor de parametring van het instrument via een Windows-PC is de configuratiesoftware PACTware en een passende instrument-driver (DTM) conform de FDT-standaard nodig. De meest actuele PACTware-versie en alle beschikbare DTM's zijn in een DTM Collection opgenomen. Bovendien kunnen de DTM's in andere applicaties conform FDT-standaard worden opgenomen.



Opmerking:

Om de ondersteuning van alle instrumentfuncties te waarborgen, moet u altijd de nieuwste DTM Collection gebruiken. Bovendien zijn niet alle beschreven functies in oudere firmwareversies opgenomen. De nieuwste instrumentsoftware kunt u van onze homepage downloaden. Een beschrijving van de update-procedure is ook op internet beschikbaar.

De verdere inbedrijfname wordt in de gebruiksaanwijzing "DTM-Collection/PACTware" beschreven, die met iedere DTM Collection wordt meegeleverd en via internet kan worden gedownload. Een aanvullende beschrijving is in de online-help van PACTware en de VEGA-DTM's opgenomen.

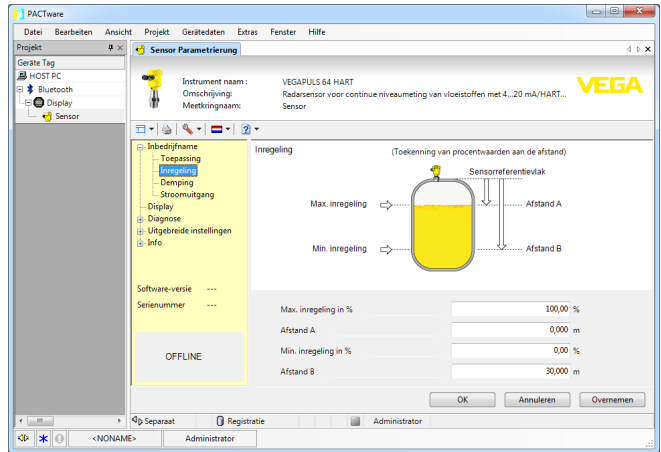


Fig. 37: Voorbeeld van een DTM-aanzicht

7.3 Paramergegevens opslaan

Het verdient aanbeveling de parameters via PACTware te documenteren resp. op te slaan. Deze kunnen daardoor nogmaals worden gebruikt en staan voor servicedoelinden ter beschikking.

8 In bedrijf nemen met andere systemen

8.1 DD-bedieningsprogramma's

Voor het instrument staan instrumentbeschrijvingen als Enhanced Device Description (EDD) voor DD-bedieningsprogramma's zoals bijv. AMS™ en PDM ter beschikking.

De bestanden kunnen op www.vega.com/downloads en "Software" worden gedownload.

9 Diagnose, Asset Management en Service

9.1 Onderhoud

Onderhoud

Bij correct gebruik is bij normaal bedrijf geen bijzonder onderhoud nodig.

Maatregelen tegen afzettingen

Bij vele toepassingen kunnen productafzettingen op het membraan het meetresultaat beïnvloeden. Neem daarom afhankelijk van sensor en toepassing maatregelen, om sterke aanhechtingen en vooral uitharden daarvan te voorkomen.

Reiniging

De reiniging zorgt er tevens voor, dat de typeplaat en de markering op het instrument zichtbaar zijn.

Let hiervoor op het volgende:

- Gebruik alleen reinigingsmiddelen, die behuizing, typeplaat en afdichtingen niet aantasten.
- Gebruik alleen reinigingsmethoden, die passen bij de beschermingsklasse van het instrument

9.2 Reinigen - aseptische aansluiting met wartelmoer

Overzicht

De aseptische aansluiting met wartelmoer kan worden gedemonteerd en het membraan kan worden gereinigd.

De volgende afbeelding toont de constructie:

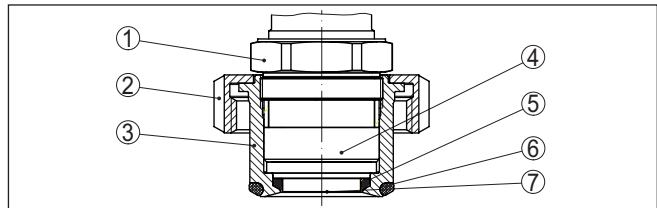


Fig. 38: VEGABAR 82, constructie aseptische aansluiting met wartelmoer

- 1 Zeskant
- 2 Wartelmoer
- 3 Procesaansluiting
- 4 Procesmodule
- 5 Vormafdichting voor meetcel
- 6 O-ring afdichting voor procesaansluiting
- 7 Membraan

Procedure

Ga daarvoor als volgt te werk:

1. Wartelmoer losmaken en de druksensor uit de inlassok nemen
2. O-ringafdichting voor procesaansluiting uitnemen
3. Membraan met messingborstel en reinigingsmiddel schoonmaken
4. Zeskant losmaken en procesmodule uit de procesaansluiting nemen

5. Vormafdichting voor meetcel uitnemen en vervangen door een nieuwe
6. Procesmodule in de procesaansluiting monteren, zeskant vastdraaien (sleutelwijdte zie hoofdstuk " *afmetingen*", max. aandraaimoment zie hoofdstuk " *Technische gegevens*")
7. Nieuwe O-ring voor de procesaansluiting plaatsen
8. Druksensor in de inlassok plaatsen, wartelmoer aantrekken

De reiniging is hiermee afgesloten.

De druksensor is direct bedrijfsklaar, een nieuwe inregeling is niet nodig.

9.3 Diagnosegeheugen

Het instrument beschikt over meerdere geheugens, die voor diagnosedoeleinden ter beschikking staan. De gegevens blijven ook bij onderbreking van de voedingsspanning behouden.

Meetwaardegeheugen

Tot maximaal 100.000 meetwaarden kunnen in de sensor worden opgeslagen in een ringgeheugen. Iedere positie bevat datum/tijd en de betreffende meetwaarde.

Waarden die kunnen worden opgeslagen zijn afhankelijk van de instrumentuitvoering bijvoorbeeld:

- Niveau
- Procesdruk
- Drukverschil
- Statische druk
- Procentuele waarde
- Schaalwaarde
- Stroomuitgang
- Lin. procent
- Meetceltemperatuur
- Elektronicatemperatuur

Het meetwaardegeheugen is bij uitlevering actief en slaat elke 10 s de drukwaarde en de meetceltemperatuur op, bij elektronisch drukverschil ook de statische druk.

De gewenste waarde en registratievoorwaarden worden via een PC met PACTware/DTM resp. het besturingssysteem met EDD vastgelegd. Op die manier worden de data uitgelezen resp. ook gereset.

Eventgeheugen

Tot maximaal 500 events worden met tijdstempel automatisch in de sensor permanent opgeslagen. Iedere positie bevat datum/tijd, eventtype, eventbeschrijving en waarde.

Eventtypen zijn bijv.:

- Verandering van een parameter
- In- en uitschakeltijdstippen
- Statusmeldingen (conform NE 107)
- Foutmeldingen (conform NE 107)

Via een PC met PACTware/DTM resp. het besturingssysteem met EDD worden de data uitgelezen.

9.4 Asset-management functie

Het instrument beschikt over een zelfbewaking en diagnose conform NE 107 en VDI/VDE 2650. Voor de in de volgende tabel genoemde statusmeldingen zijn gedetailleerde storingsmeldingen onder het menupunt " *Diagnose*" via het betreffende bedieningshulpmiddel beschikbaar.

Statusmeldingen

De statusmeldingen zijn onderverdeeld in de volgende categorieën:

- Uitval
- Functiecontrole
- Buiten de specificaties
- Onderhoud nodig

en door pictogrammen verduidelijkt:

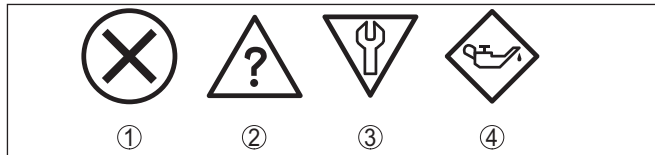


Fig. 39: Pictogrammen van de statusmeldingen

- 1 *Uitval (failure) - rood*
- 2 *Buiten de specificatie (out of specification) - geel*
- 3 *Functiecontrole (function check) - oranje*
- 4 *Onderhoud nodig (maintenance) - blauw*

Uitval (Failure):

vanwege een vastgestelde storing in het instrument geeft het instrument een uitvalsignaal.

Deze statusmelding is altijd actief. Deactiveren door de gebruiker is niet mogelijk.

Functiecontrole (function check):

er wordt aan het instrument gewerkt, de meetwaarde is tijdelijk ongeldig (bijv. tijdens de simulatie).

Deze statusmelding is standaard niet actief.

Buiten de specificatie (out of specification):

de meetwaarde is onzeker, omdat de instrumentspecificaties zijn overschreden (bijv. elektronicatemperatuur).

Deze statusmelding is standaard niet actief.

Onderhoud nodig (maintenance):

door externe invloeden is de instrumentfunctie beperkt. De meting wordt beïnvloed, de meetwaarde is nog geldig. Plan het instrument in voor onderhoud, omdat uitval binnen afzienbare tijd valt te verwachten (bijv. door aangroei).

Deze statusmelding is standaard niet actief.

Failure

Code Tekstmelding	Oorzaak	Oplossen	DevSpec Diagnosis Bits
F013 Geen geldige meetwaarde aanwezig	Overdruk of onderdruk Meetcel defect	Meetcel vervangen Instrument ter reparatie opsturen	Bit 0
F017 Inregelbereik te klein	Inregeling niet binnen de specificatie	Inregeling conform de grenswaarden veranderen	Bit 1
F025 Fout in de lineariseringstabel	Steunpunten zijn niet constant stijgend, bijv. onlogische waarden	Linearisatietafel controleren Tabel wissen/opnieuw aanmaken	Bit 2
F036 Geen goede sensorsoftware	Mislukte of onderbroken software-update	Software-update herhalen Uitvoering elektronica controleren Elektronica vervangen Instrument ter reparatie opsturen	Bit 3
F040 Fout in de elektronica	Hardwaredefect	Elektronica vervangen Instrument ter reparatie opsturen	Bit 4
F041 Communicatiefout	Geen verbinding met sensorelektronica	Verbinding tussen sensor- en hoofdelektronica controleren (bij separate uitvoering)	Bit 13
F042 Communicatiefout secondary-sensor	Geen verbinding met secondary sensor	Verbinding tussen primary en secondary sensor controleren	Bit 28 van Byte 0 ... 5
F080 Algemene softwarefout	Algemene softwarefout	Bedrijfsspanning kortstondig onderbreken	Bit 5
F105 Meetwaarde wordt bepaald	Instrument bevindt zich nog in de inschakelfase, de meetwaarde kon nog niet worden bepaald.	Einde van de inschakelfase afwachten	Bit 6
F113 Communicatiefout	Fout in de interne instrumentcommunicatie	Bedrijfsspanning kortstondig onderbreken Instrument ter reparatie opsturen	Bit 12
F260 Fout in de kalibratie	Fout in de af fabriek uitgevoerde kalibratie Fout in EEPROM	Elektronica vervangen Instrument ter reparatie opsturen	Bit 8
F261 Fout in de instrumentinstelling	Fout bij de inbedrijfname Fout bij uitvoeren van een reset	> Inbedrijfname herhalen Reset herhalen	Bit 9
F264 Inbouw-/inbedrijfnamfout	Inconsistente instellingen (bijv.: afstand, inregeleenheden bij toepassing procesdruk) voor geselecteerde toepassing Ongeldige sensorconfiguratie (bijv.: toepassing elektronisch drukverschil met aangesloten drukverschilmeetcel)	Instellingen veranderen Aangesloten sensorconfiguratie of toepassing veranderen	Bit 10

Code Tekstmelding	Oorzaak	Oplossen	DevSpec Diagnosis Bits
F265 Meetfunctie gestoord	Sensor voert geen meting meer uit	Reset uitvoeren Bedrijfsspanning kortstondig onderbreken	Bit 11

Tab. 7: Foutcodes en tekstmeldingen, instructies betreffende oorzaak en oplossing

Function check

Code Tekstmelding	Oorzaak	Oplossen	DevSpec Diagnosis Bits
C700 Simulatie actief	Een simulatie is actief	Simulatie beëindigen Automatisch einde na 60 min. afwachten	Bit 27

Out of specification

Code Tekstmelding	Oorzaak	Oplossen	DevSpec Diagnosis Bits
S600 Ontoelaatbare temperatuur elektronica	Temperatuur van de elektronica niet binnen gespecificeerd bereik	Omgevingstemperatuur controleren Elektronica isoleren Instrument met hoger temperatuurbereik toepassen	Bit 23
S603 Ontoelaatbare voedingsspanning	Bedrijfsspanning onder het toegestane bereik	Elektrische aansluiting controleren Eventueel de voedingsspanning verhogen	Bit 26
S605 Ontoelaatbare drukwaarde	Gemeten procesdruk onder of boven het instelbereik	Nominale meetbereik van het instrument controleren Eventueel instrument met hoger meetbereik toepassen	Bit 29

Maintenance

Code Tekstmelding	Oorzaak	Oplossen	DevSpec Diagnosis Bits
M500 Fout in de uitleveringstoestand	Bij reset naar de uitleveringstoestand konden de data niet worden hersteld.	Reset herhalen XML-bestand met sensordata in sensor laden	Bit 15
M501 Fout in de niet actieve linearisatietabel	Steunpunten zijn niet constant stijgend, bijv. onlogische waarden	Linearisatietabel controleren Tabel wissen/opnieuw aanmaken	Bit 16
M502 Fout in eventgeheugen	Hardwarefout EEPROM	Elektronica vervangen Instrument ter reparatie opsturen	Bit 17
M504 Fout van een instrument-interface	Hardwaredefect	Elektronica vervangen Instrument ter reparatie opsturen	Bit 19

Code Tekstmelding	Oorzaak	Oplossen	DevSpec Diagnosis Bits
M507 Fout in de instrumentinstelling	Fout bij de inbedrijfname Fout bij uitvoeren van een reset	Reset uitvoeren en inbedrijfname herhalen	Bit 22

Tab. 10: Foutcodes en tekstmeldingen, instructies betreffende oorzaak en oplossing

9.5 Storingen oplossen

Gedrag bij storingen

Het is de verantwoordelijkheid van de eigenaar van de installatie, geschikte maatregelen voor het oplossen van optredende storingen te nemen.

Storingen verhelpen

De eerste maatregelen zijn:

- Analyse van foutmeldingen
- Controle van het uitgangssignaal
- Behandeling van meetfouten

Aanvullende omvangrijke diagnosemogelijkheden worden geboden door een smartphone/tablet met de bedienings-app resp. een PC/laptop met de software PACTware en de bijbehorende DTM. In veel gevallen kan de oorzaak op deze wijze worden bepaald en kunnen storingen zo worden opgelost.

Gedrag na oplossen storing

Afhankelijk van de oorzaak van de storing en genomen maatregelen moeten eventueel de in hoofdstuk "Inbedrijfname" beschreven handelingen opnieuw worden genomen resp. op plausibiliteit en volledigheid worden gecontroleerd.

24-uurs service hotline

Wanneer deze maatregelen echter geen resultaat hebben, neem dan in dringende gevallen contact op met de VEGA service-hotline onder tel.nr. **+49 1805 858550**.

De hotline staat ook buiten de gebruikelijke kantoortijden 7 dagen per week, 24 uur per dag ter beschikking.

Omdat wij deze service wereldwijd aanbieden, is deze ondersteuning in het Engels. De service is gratis, alleen de telefoonkosten zijn van toepassing.

9.6 Procesmodule bij uitvoering IP68 (25 bar) vervangen

Bij de uitvoering IP68 (25 bar) kan de gebruiker de procesmodule er plaatsse vervangen. De aansluitkabel en de externe behuizing kunnen behouden blijven.

Benodigd gereedschap:

- Inbussleutel, grootte 2



Opgelet:

Alleen in spanningsloze toestand het vervangen uitvoeren.



Bij Ex-toepassingen mag alleen een vervangingsdeel met bijbehorende Ex-toelating worden ingezet.



Opgelet:

Bescherm de binnenkant van de onderdelen tegen vuil en vocht bij het vervangen.

Ga voor het vervangen als volgt te werk:

1. Fixeerschroef met inbusleutel losmaken
2. Kabelmodule voorzichtig van de procesmodule aftrekken

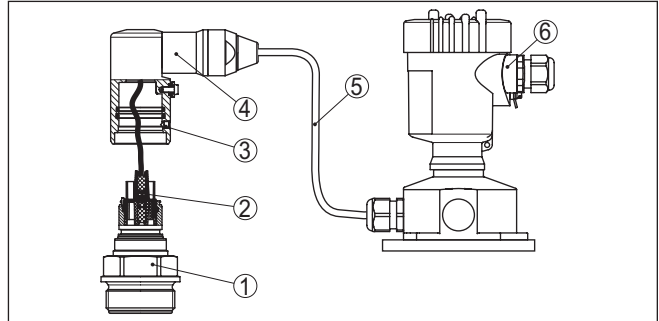


Fig. 40: VEGABAR 82 in IP 68-uitvoering 25 bar en kabeluitgang aan de zijkant, externe behuizing

- 1 Procesmodule
- 2 Connector
- 3 Fixeerschroef
- 4 Kabelmodule
- 5 Verbindingskabel
- 6 Externe behuizing

3. Stekker losmaken
4. Nieuwe procesmodule op de meetplaats monteren
5. Stekker weer aansluiten
6. Kabelmodule op de procesmodule plaatsen en in de gewenste positie draaien
7. Fixeerschroef met inbusleutel vastdraaien

Het vervangen is daarmee afgerond.

9.7 Elektronica vervangen

De elektronica kan bij een defect door de gebruiker tegen een identiek type worden omgewisseld.



Bij Ex-toepassingen mag slechts één instrument en één elektronica met bijbehorende Ex-toelating worden ingezet.

Gedetailleerde informatie over het vervangen van de elektronica vindt u in de handleiding van de elektronica.

9.8 Software-update

Voor update van de instrumentsoftware zijn de volgende componenten nodig

- Instrument
- Voedingsspanning
- Interface-adapter VEGACONNECT
- PC met PACTware
- Actuele instrumentsoftware als bestand

De actuele instrumentsoftware en gedetailleerde informatie over de procedure vindt u in het downloadgedeelte van www.vega.com.

De informatie voor de installatie is in het download-bestand opgenomen.



Opgelet:

Instrumenten met toelatingen kunnen aan bepaalde softwareversies zijn gebonden. Waarborg daarbij, dat bij een software-update de toelating actief blijft.

Gedetailleerde informatie vindt u in het downloadgedeelte van www.vega.com.

9.9 Procedure in geval van reparatie

Op onze homepage vindt u gedetailleerde informatie over de procedure in geval van reparatie.

Om te zorgen dat wij de reparatie snel en zonder overleg kunnen uitvoeren, genereert u daar met de gegevens van uw instrument een retourformulier.

U heeft daarvoor nodig:

- het serienummer van het instrument
- een korte beschrijving van het probleem
- Specificaties van het medium

Het gegenereerde retourformulier instrument afdrukken.

Het instrument schoonmaken en goed inpakken.

Het afgedrukte retourformulier en eventueel een veiligheidsspecificatieblad samen met het instrument verzenden.

Het adres voor de retourzending vindt u op het gegenereerde retourformulier.

10 Demonteren

10.1 Demontagestappen

Voer voor de demontage van het instrument de stappen van de hoofdstukken " *Monteren*" en " *Op de voedingsspanning aansluiten*" in omgekeerde volgorde uit.



Waarschuwing:

Let bij de demontage op de procesomstandigheden in tanks en leidingen. Er bestaat gevaar voor lichamelijk letsel, bijvoorbeeld door hoge drukken of temperaturen en agressieve of toxische media. voorkom dit door de juiste veiligheidsmaatregelen te nemen.

10.2 Afvoeren



Breng het apparaat naar een gespecialiseerd recyclingbedrijf. Gebruik voor de afvoer niet de gemeentelijke inzamelpunten.

Verwijder van tevoren eventueel aanwezige batterijen, indien deze uit het apparaat kunnen worden gehaald, en lever deze apart in.

Als er op het te verwijderen oude apparaat persoonsgegevens zijn opgeslagen, verwijder deze dan van het apparaat voordat u dit afvoert.

Wanneer u niet de mogelijkheid heeft, het ouder instrument goed af te voeren, neem dan met ons contact op voor terugname en afvoer.

11 Bijlage

11.1 Technische gegevens

Aanwijzing voor gecertificeerde instrumenten

Voor gecertificeerde instrumenten (bijv. met Ex-certificering) gelden de technische specificaties in de bijbehorende, meegeleverde veiligheidsinstructies. Deze kunnen bijv. bij de procesomstandigheden of de voedingsspanning van de hier genoemde specificaties afwijken.

Alle toelatingsdocumenten kunnen worden gedownload van onze homepage.

Materialen en gewichten

Materialen, in aanraking met medium

Procesaansluiting	316L, PVDF, PEEK, Alloy C22 (2.4602), Alloy C276 (2.4819), Duplex-staal (1.4462), titanium Grade 2
Membraan	Safier-keramiek® (> 99,9 % Al ₂ O ₃ -keramiek)
Voegmateriaal meetcel	Glas (bij dubbele en vormafdichting niet in aanraking met het medium)
Meetcelafdichting	
– Standaard (O-ring afdichting)	FKM (VP2/A, A+P 70.16), EPDM (A+P 70.10-02), FFKM (Kalrez 6375, Perlast G74S, Perlast G75B)
– Aseptische aansluiting met wartelmoer (vormdichting)	FKM (ET 6067), EPDM (EPDM 7076), FFKM (Perlast G75 LT), FEPM (Fluoraz SD890)
Afdichting voor procesaansluiting (meegeleverd)	
– Schroefdraad G½ (EN 837), G1½ (DIN 3852-A)	Klingersil C-4400
– Schroefdraad M44 x 1,25 (DIN 13), M30 x 1,5	FKM, FFKM, EPDM
– Aseptische aansluiting met wartelmoer	FKM, EPDM, FFKM, FEPM
Oppervlaktekwaliteit hygiënische aansluitingen, typisch	
– Procesaansluiting	R _a < 0,8 µm
– Membraan	R _a < 0,5 µm

Materialen, niet in aanraking met medium

Sensorbehuizing

– Behuizing	Kunststof PBT (polyester), aluminium AISi10Mg (poedergecoat, basis: polyester), 316L
– Kabelwartel	PA, roestvast staal, messing
– Kabelwartel: afdichting, afsluiting	NBR, PA
– Afdichting deksel behuizing	Siliconen SI 850 R, NBR siliconenvrij
– Venster deksel behuizing	Polycarbonaat (UL-746-C opgenomen), glas ¹⁾
– Aardklem	316L

Externe behuizing - andere materialen

– Behuizing en sokkel	Kunststof PBT (polyester), 316L
-----------------------	---------------------------------

¹⁾ Glas bij aluminium- en rvs-(giet-)behuizing

– Sokkelafdichting	EPDM
– Afdichting onder wandmontageplaat ²⁾	EPDM
– Venster deksel behuizing	Polycarbonaat (UL-746-C opgenomen).
Aardklem	316Ti/316L
Verbindingskabel bij IP68 (25 bar) ³⁾	
– Kabelmantel	PE, PUR
– Typeplaathouder op kabel	PE-hard
Aansluitkabel bij IP68 (1 bar) ⁴⁾	PE, PUR
Gewicht	
Totaalgewicht VEGABAR 82	Circa 0,8 ... 8 kg (1.764 ... 17.64 lbs), afhankelijk van de procesaansluiting en de behuizing

Aandraaimomenten

Max. aandraaimoment voor procesaansluitingen

– G½ PVDF	5 Nm (3.688 lbf ft)
– G½ PEEK,	10 Nm (7.376 lbf ft)
– G½, G¾	30 Nm (22.13 lbf ft)
– Aansluitingen conform 3A met vervangbare afdichting	20 Nm (14.75 lbf ft)
– Aseptische aansluiting met wartelmoer (zeskant)	40 Nm (29.50 lbf ft)
– G1, M30 x 1,5	50 Nm (36.88 lbf ft)
– G1 voor PASVE	100 Nm (73.76 lbf ft)
– G1½	200 Nm (147.5 lbf ft)

Max. aandraaimoment voor bouten

– PMC 1", PMC 1¼"	2 Nm (1.475 lbf ft)
– PMC 1½"	5 Nm (3.688 lbf ft)

Max. aandraaimoment voor NPT-kabelwartels en conduit-buizen

– Kunststof behuizing	10 Nm (7.376 lbf ft)
– Aluminium/RVS-behuizing	50 Nm (36.88 lbf ft)

Ingangsgrootheden

De specificaties zijn bedoeld als overzicht en zijn gerelateerd aan de meetplaats. Beperkingen door materiaal en model van de procesaansluiting en het gekozen druktype zijn mogelijk. De specificaties op de typeplaat zijn van toepassing. ⁵⁾

²⁾ Alleen bij 316L met 3A-toelating

³⁾ Tussen sensor en externe elektronica-behuizing.

⁴⁾ Vast verbonden met de sensor.

⁵⁾ Gegevens over de overbelastbaarheid zijn geldig bij referentietemperatuur.

Nom. meetbereiken en overbelastbaarheid in bar/kPa

Nom. meetbereik	Overbelastbaarheid	
	Maximale druk	Minimale druk
Overdruk		
0 ... +0,025 bar/0 ... +2,5 kPa (alleen voor meetcel ø 28 mm)	+5 bar/+500 kPa	-0,05 bar/-5 kPa
0 ... +0,1 bar/0 ... +10 kPa	+15 bar/+1500 kPa	-0,2 bar/-20 kPa
0 ... +0,4 bar/0 ... +40 kPa	+30 bar/+3000 kPa	-0,8 bar/-80 kPa
0 ... +1 bar/0 ... +100 kPa	+35 bar/+3500 kPa	-1 bar/-100 kPa
0 ... +2,5 bar/0 ... +250 kPa	+50 bar/+5000 kPa	-1 bar/-100 kPa
0 ... +5 bar/0 ... +500 kPa	+65 bar/+6500 kPa	-1 bar/-100 kPa
0 ... +10 bar/0 ... +1000 kPa	+90 bar/+9000 kPa	-1 bar/-100 kPa
0 ... +25 bar/0 ... +2500 kPa	+125 bar/+12500 kPa	-1 bar/-100 kPa
0 ... +60 bar/0 ... +6000 kPa	+200 bar/+20000 kPa	-1 bar/-100 kPa
0 ... +100 bar/0 ... +10000 kPa (alleen voor meetcel ø 28 mm)	+200 bar/+20000 kPa	-1 bar/-100 kPa
-1 ... 0 bar/-100 ... 0 kPa	+35 bar/+3500 kPa	-1 bar/-100 kPa
-1 ... +1,5 bar/-100 ... +150 kPa	+40 bar/+4000 kPa	-1 bar/-100 kPa
-1 ... +5 bar/-100 ... +500 kPa	+65 bar/+6500 kPa	-1 bar/-100 kPa
-1 ... +10 bar/-100 ... +1000 kPa	+90 bar/+9000 kPa	-1 bar/-100 kPa
-1 ... +25 bar/-100 ... +2500 kPa	+125 bar/+12500 kPa	-1 bar/-100 kPa
-1 ... +60 bar/-100 ... +6000 kPa	+200 bar/+20000 kPa	-1 bar/-100 kPa
-1 ... +100 bar/-100 ... +10000 kPa (alleen voor meetcel ø 28 mm)	+200 bar/+20000 kPa	-1 bar/-100 kPa
-0,025 ... +0,025 bar/-2,5 ... +2,5 kPa	+5 bar/+500 kPa	-0,05 bar/-5 kPa
-0,05 ... +0,05 bar/-5 ... +5 kPa	+15 bar/+1500 kPa	-0,2 bar/-20 kPa
-0,2 ... +0,2 bar/-20 ... +20 kPa	+20 bar/+2000 kPa	-0,4 bar/-40 kPa
-0,5 ... +0,5 bar/-50 ... +50 kPa	+35 bar/+3500 kPa	-1 bar/-100 kPa
Absolute druk		
0 ... 0,1 bar/0 ... 10 kPa	15 bar/1500 kPa	0 bar abs.
0 ... 1 bar/0 ... 100 kPa	35 bar/3500 kPa	0 bar abs.
0 ... 2,5 bar/0 ... 250 kPa	50 bar/5000 kPa	0 bar abs.
0 ... +5 bar/0 ... +500 kPa	65 bar/+6500 kPa	0 bar abs.
0 ... 10 bar/0 ... 1000 kPa	90 bar/9000 kPa	0 bar abs.
0 ... 25 bar/0 ... 2500 kPa	125 bar/12500 kPa	0 bar abs.
0 ... 60 bar/0 ... 6000 kPa	200 bar/20000 kPa	0 bar abs.
0 ... 100 bar/0 ... +10000 kPa (alleen voor meetcel ø 28 mm)	200 bar/20000 kPa	0 bar abs.

Nom. meetbereiken en overbelastbaarheid in psi

Nom. meetbereik	Overbelastbaarheid	
	Maximale druk	Minimale druk
Overdruk		
0 ... +0.4 psig (alleen voor meetcel ø 28 mm)	+75 psig	-0.7 psig
0 ... +1.5 psig	+225 psig	-3 psig
0 ... +5 psig	+375 psig	-11.50 psig
0 ... +15 psig	+525 psig	-14.51 psig
0 ... +30 psig	+725 psig	-14.51 psig
0 ... +75 psig	+975 psig	-14.51 psig
0 ... +150 psig	+1350 psig	-14.51 psig
0 ... +300 psig	+1900 psig	-14.51 psig
0 ... +900 psig	+2900 psig	-14.51 psig
0 ... +1450 psig (alleen voor meetcel ø 28 mm)	+2900 psig	-14.51 psig
-14.5 ... 0 psig	+525 psig	-14.51 psig
-14.5 ... +20 psig	+600 psig	-14.51 psig
-14.5 ... +75 psig	+975 psig	-14.51 psig
-14.5 ... +150 psig	+1350 psig	-14.51 psig
-14.5 ... +300 psig	+1900 psig	-14.51 psig
-14.5 ... +900 psig	+2900 psig	-14.51 psig
0 ... +1500 psig (alleen voor meetcel ø 28 mm)	+2900 psig	-14.51 psig
-0.7 ... +0.7 psig	+75 psig	-2.901 psig
-3 ... +3 psig	+225 psi	-5.800 psig
-7 ... +7 psig	+525 psig	-14.51 psig
Absolute druk		
0 ... 1.5 psi	225 psig	0 psi
0 ... 15 psi	525 psi	0 psi
0 ... 30 psi	725 psi	0 psi
0 ... 75 psi	975 psi	0 psi
0 ... 150 psi	1350 psi	0 psi
0 ... 300 psi	1900 psi	0 psi
0 ... 900 psi	2900 psi	0 psi
0 ... 1450 psig (alleen voor meetcel ø 28 mm)	2900 psi	0 psi

Instelbereiken

Specificaties zijn gerelateerd aan het nominale meetbereik, drukwaarden kleiner dan -1 bar kunnen niet worden ingesteld.

Min./max.-inregeling :

– Procentuele waarde -10 ... 110 %

- Drukwaarde	-20 ... 120 %
Zero-/span-inregeling:	
- Zero	-20 ... +95 %
- Span	-120 ... +120 %
- Verschil tussen zero en span	max. 120 % van het nom. meetbereik
Max. toegestane Turn Down	Onbegrensd (advies 20:1)

Inschakelfase

Opstarttijd bij voedingsspanning U_B

- ≥ 12 V DC	≤ 9 s
- < 12 V DC	≤ 22 s

Uitgangsgrootheid

Uitgangssignaal	Digitaal uitgangssignaal, Foundation Fieldbus-protocol
Overdrachtssnelheid	31,25 Kbit/s
Demping (63 % van de ingangsgrootheid)	0 ... 999 s, instelbaar
Channel Numbers	
- Channel 1	Proceswaarde
- Channel 8	Elektronicatemperatuur
Stroomwaarde	
- Niet-Ex, Ex ia- en Ex d-instrumenten	12 mA, $\pm 0,5$ mA

Dynamisch gedrag uitgang

Dynamische specificaties, afhankelijk van medium en temperatuur

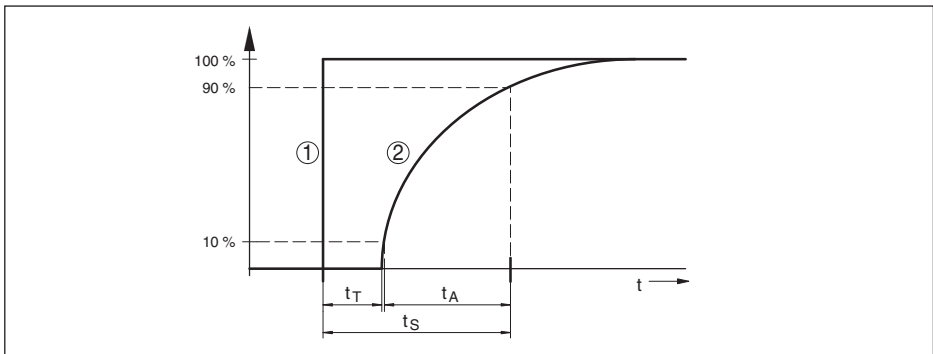


Fig. 41: Gedrag bij sprongsgewijze verandering van de proceseenheid. t_T : dode band; t_A : toenametijd; t_S : sprongantwoordtijd

- 1 Proceseenheid
- 2 Uitgangssignaal

45032-NL-230922

	VEGABAR 82	VEGABAR 82, IP68 (25 bar), verbindingkabel > 25 m (82.01 ft)
Dode band	≤ 25 ms	≤ 50 ms
Toenametijd (10 ... 90 %)	≤ 55 ms	≤ 150 ms
Sprongantwoordtijd (ti: 0 s, 10 ... 90 %)	≤ 80 ms	≤ 200 ms

Demping (63 % van de ingangsgrootheid) 0 ... 999 s, via menupunt "demping" instelbaar

Extra uitgangsgrootheid - meetceltemperatuur

Bereik -60 ... +150 °C (-76 ... +302 °F)

Resolutie < 0,2 K

Meetafwijking

- Bereik 0 ... +100 °C (+32 ... +212 °F) ±2 K
- Bereik -60 ... 0 °C (-76 ... +32 °F) en +100 ... +150 °C (+212 ... +302 °F) typ. ±4 K

Uitsturen van de temperatuurwaarde

- Weergave Via de display- en bedieningsmodule
- Analooq Via de stroomuitgang, de extra stroomuitgang
- Digitaal Via het digitale uitgangssignaal (afhankelijk van de uitvoering van de elektronica)

Referentieomstandigheden en invloedsgrootheden (conform DIN EN 60770-1)

Referentie-omstandigheden conform DIN EN 61298-1

- Temperatuur +15 ... +25 °C (+59 ... +77 °F)
 - Relatieve luchtvochtigheid 45 ... 75 %
 - Luchtdruk 860 ... 1060 mbar/86 ... 106 kPa (12.5 ... 15.4 psig)
- Bepaling karakteristiek Grenspuntinstelling conform IEC 61298-2
- Karakteristiek Lineair
- Referentie inbouwpositie Staand, meetmembraan wijst naar beneden.
- Invloed inbouwpositie < 0,2 mbar/20 Pa (0.003 psig)

Meetafwijking (conform IEC 60770-1)

Specificaties zijn gerelateerd aan het ingestelde meetgebied. Turn down (TD) is de verhouding nom. meetbereik / ingestelde meetgebied.

Nauwkeurigheidsklasse	Alineariteit, hysteresis en niet-herhaalbaarheid bij TD 1 : 1 tot 5 : 1	Alineariteit, hysteresis en niet-herhaalbaarheid bij TD > 5 : 1
0,05 %	< 0,05 %	< 0,01 % x TD
0,1 %	< 0,1 %	< 0,02 % x TD
0,2 %	< 0,2 %	< 0,04 % x TD

Invloed van de mediumtemperatuur

Thermische verandering nulsignaal en uitgangsbereik door mediumtemperatuur

Geldt voor **digitale** signaaluitgang (HART, Profibus PA, Foundation Fieldbus) en voor de **analoge** 4 ... 20 mA-stroomuitgang en heeft betrekking op het ingestelde meetgebied. Turn down (TD) is de verhouding nom. meetbereik/ingesteld meetgebied.

De thermische verandering nulsignaal en uitgangsbereik komt overeen met de temperatuurfout F_T in hoofdstuk " *Berekening van de totale afwijking (conform DIN 16086)*".

Basis-temperatuurfout F_T

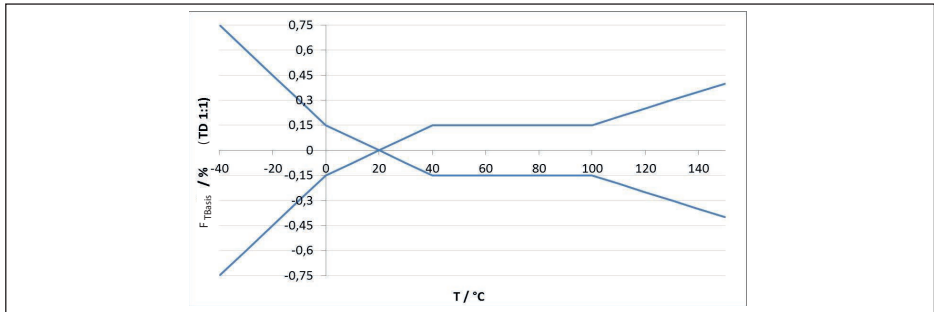


Fig. 42: Basistemperatuurfout F_{TBasis} bij TD 1 : 1

De basistemperatuurfout in % uit de bovenstaande grafiek kan door extra factoren afhankelijk van de meetceluitvoering (factor FMZ) en Turn Down (factor FTD) worden verhoogd. De extra factoren zijn in de volgende tabellen opgesomd.

Extra factor door meetceluitvoering

Meetceluitvoering	Meetcel standaard, afhankelijk van nauwkeurigheidsklasse		
	0,05 %, 0,1 %	0,2 % (bij meetbereik 0,1 bar _{abs})	0,2 % 0,05 %, 0,1 % bij meetbereik 25 mbar
Factor FMZ	1	2	3

Meetceluitvoering	Meetcel klimaatgecompenseerd, afhankelijk van meetbereik		
	-1 ... 0 bar, -1 ... 1,5 bar, 5 bar, 10 bar, 25 bar, 60 bar, 100 bar	-0,5 ... 0,5 bar, 1 bar, 2,5 bar	0,4 bar, -0,2 ... 0,2 bar
Factor FMZ	1	2	3

Extra factor door Turn Down

De extra factor F_{TD} door Turn Down wordt volgens de volgende formule berekend:

$$F_{TD} = 0,5 \times TD + 0,5$$

In de tabel zijn voorbeeldwaarden voor typische Turn Down-waarden opgesomd.

Turn Down	TD 1 : 1	TD 2,5 : 1	TD 5 : 1	TD 10 : 1	TD 20 : 1
Factor FTD	1	1,75	3	5,5	10,5

45032-NL-230922

Langtermijnstabiliteit (conform DIN 16086)

Geldt voor **digitale** signaaluitgang (bijv. HART, Profibus PA) en voor de **analoge** 4 ... 20 mA-stroomuitgang onder referentiecondities. Specificaties gerelateerd aan het ingestelde meetgebied. Turn down (TD) is de verhouding nom. meetbereik/ingesteld meetgebied.

Langtermijnstabiliteit nulsignaal en uitgangsbereik

Tijdspanne	Meetcel ø 28 mm		Meetcel ø 17,5 mm
	Meetbereik vanaf 0 ... +0,1 bar (0 ... +10 kPa)	Meetbereik 0 ... +0,025 bar (0 ... +2,5 kPa)	
Een jaar	< 0,05 % x TD	< 0,1 % x TD	< 0,1 % x TD
Vijf jaar	< 0,1 % x TD	< 0,2 % x TD	< 0,2 % x TD
Tien jaar	< 0,2 % x TD	< 0,4 % x TD	< 0,4 % x TD

Langtermijnstabiliteit nulsignaal en uitgangsbereik - uitvoering klimaatgecompenseerd

Nom. meetbereik in bar/kPa	Nom. meetbereik in psig	Meetcel ø 28 mm	Meetcel ø 17,5 mm
0 ... 0,4 bar/0 ... 40 kPa	0 ... 6 psig	< (1 % x TD)/jaar	< (1,5 % x TD)/jaar
-0,2 ... 0,2 bar/-20 ... 20 kPa	-3 ... 3 psig		
0 ... 1 bar/0 ... 100 kPa	0 ... 15 psig	< (0,25 % x TD)/jaar	< (0,375 % x TD)/jaar
0 ... 2,5 bar/0 ... 250 kPa	0 ... 35 psig		
-1 ... 0 bar/0 ... 100 kPa	-15 ... 0 psig		
-1 ... 1,5 bar/-100 ... 150 kPa	-15 ... 25 psig		
-0,5 ... 0,5 bar/-50 ... 50 kPa	-7 ... 7 psig		
0 ... 5 bar/0 ... 500 kPa	0 ... 75 psig	< (0,1 % x TD)/jaar	< (0,15 % x TD)/jaar
0 ... 10 bar/0 ... 1000 kPa	0 ... 150 psig		
0 ... 25 bar/0 ... 2500 kPa	0 ... 350 psig		
0 ... 60 bar/0 ... 6000 kPa	0 ... 900 psig		
0 ... 100 bar/0 ... 6000 kPa	0 ... 1450 psig		
-1 ... 10 bar/-100 ... 1000 kPa	-15 ... 150 psig		
-1 ... 25 bar/-100 ... 2500 kPa	-15 ... 350 psig		
-1 ... 60 bar/-100 ... 6000 kPa	-15 ... 900 psig		

Omgevingscondities

Uitvoering	Omgevingstemperatuur	Opslag- en transporttemperatuur
Standaard uitvoering	-40 ... +80 °C (-40 ... +176 °F)	-60 ... +80 °C (-76 ... +176 °F)
Uitvoering IP66/IP68 (1 bar)	-20 ... +80 °C (-4 ... +176 °F)	-20 ... +80 °C (-4 ... +176 °F)
Uitvoering IP68 (25 bar), aansluitkabel PUR	-20 ... +80 °C (-4 ... +176 °F)	-20 ... +80 °C (-4 ... +176 °F)

Uitvoering	Omgevingstemperatuur	Opslag- en transporttemperatuur
Uitvoering IP68 (25 bar), aansluitkabel PE	-20 ... +60 °C (-4 ... +140 °F)	-20 ... +60 °C (-4 ... +140 °F)

Procescondities

Procestemperatuur - procesaansluitingen roestvast staal

Meetcelafdichting		Sensoruitvoering	
		Standaard	Uitgebreid temperatuurbereik ⁶⁾
FKM	VP2/A	-20 ... +130 °C (-4 ... +266 °F)	-20 ... +150 °C (-4 ... +302 °F)
	A+P 70.16	-40 ... +130 °C (-40 ... +266 °F)	-
	V70SW	-	-10 ... +150 °C (14 ... +302 °F)
EPDM	A+P 70.10-02	-40 ... +130 °C (-40 ... +266 °F)	-40 ... +150 °C (-40 ... +302 °F)
	ET 7056	-40 ... +130 °C (-40 ... +266 °F)	-
	E70Q	-	-40 ... +150 °C (-40 ... +302 °F)
	Fluoraz SD890	-5 ... +130 °C (-22 ... +266 °F)	-
FFKM	Kalrez 6375	-20 ... +130 °C (-4 ... +266 °F)	-20 ... +150 °C (-4 ... +302 °F)
	Perlast G74S	-15 ... +130 °C (5 ... +266 °F)	-15 ... +150 °C (5 ... +302 °F)
	Perlast G75B	-15 ... +130 °C (5 ... +266 °F)	-15 ... +150 °C (5 ... +302 °F)
	Perlast G92E	-15 ... +130 °C (... +266 °F)	-15 ... +150 °C (5 ... +302 °F)
	Perlast G75LT	-40 ... +130 °C (-40 ... +266 °F)	-40 ... +150 °C (-40 ... +302 °F)

Procestemperatuur - procesaansluitingen kunststof

Meetcelafdichting		Procestemperatuur		
		Procesaansluiting PEEK ⁷⁾	Procesaansluiting PP	Procesaansluiting PVDF ⁸⁾
FKM	VP2/A	-20 ... +100 °C (-4 ... +212 °F)	0 ... +100 °C (32 ... +212 °F)	-20 ... +80 °C (-4 ... +176 °F) ⁹⁾
	A+P 70.16	-40 ... +100 °C (-40 ... +212 °F)		
EPDM	A+P 70.10-02			
FFKM	Kalrez 6375	-20 ... +100 °C (-4 ... +212 °F)		
	Perlast G74S	-15 ... +100 °C (5 ... +212 °F)		
	Perlast G75B			

Temperatuurderating

⁶⁾ Meetcel ø 28 mm

⁷⁾ Max. toegestane procesdruk afhankelijk van procesaansluiting 25 bar resp. 30 bar (zie typeplaat)

⁸⁾ Max. toelaatbare procesdruk schroefdraaduitvoering: 10 bar

⁹⁾ Procesdrukken > 5 bar: 20 ... +60 °C (-4 ... +140 °F)

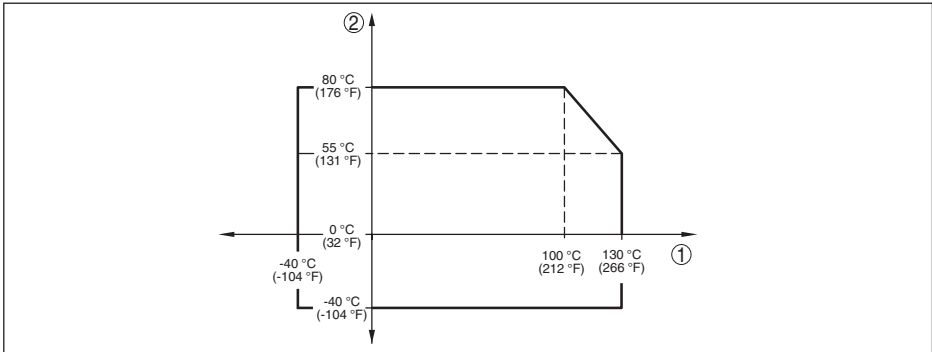


Fig. 43: Temperatuur-derating VEGABAR 82, uitvoering tot +130 °C (+266 °F)

- 1 Procestemperatuur
- 2 Omgevingstemperatuur

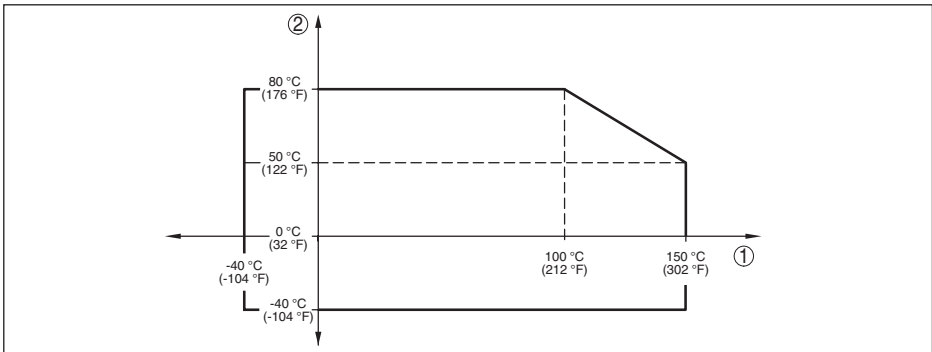


Fig. 44: Temperatuur-derating VEGABAR 82, uitvoering tot +150 °C (+302 °F)

- 1 Procestemperatuur
- 2 Omgevingstemperatuur

SIP-procestemperatuur (SIP = Sterilization in place)

Geldt voor instrumentconfiguratie geschikt voor stoom, d.w.z. materiaal meetcelafdichting EPDM of FFKM (Perlast G74S).

Stoombelasting tot 2 uur +150 °C (+302 °F)

Procesdruk

Toegestane procesdruk zie specificatie " *Process pressure*" op de typeplaat

Mechanische belasting¹⁰⁾

Trillingsbestendigheid 4 g bij 5 ... 200 Hz conform EN 60068-2-6 (trilling bij resonantie)

Schokbestendigheid 50 g, 2,3 ms conform EN 60068-2-27 (mechanische schok)¹¹⁾

¹⁰⁾ Afhankelijk van de uitvoering van het instrument.

¹¹⁾ 2 g bij uitvoering behuizing roestvast staal tweekamer

Elektromechanische gegevens - uitvoering IP66/IP67 en IP66/IP68 (0,2 bar)¹²⁾

Opties voor de kabelinstallatie

- Kabelinvoer M20 x 1,5; ½ NPT
- Kabelwartel M20 x 1,5; ½ NPT (kabel-ø zie tabel onder)
- Blindplug M20 x 1,5; ½ NPT
- Afsluitkap ½ NPT

Materiaal kabelwartel/afdichtings-element	Kabeldiameter			
	5 ... 9 mm	6 ... 12 mm	7 ... 12 mm	10 ... 14 mm
PA/NBR	√	√	-	√
Messing, vernikkeld/NBR	√	√	-	-
Roestvast staal/NBR	-	-	√	-

Aderdiameter (veerkrachtklemmen)

- Massieve ader, litze 0,2 ... 2,5 mm² (AWG 24 ... 14)
- Litze met adereindhuls 0,2 ... 1,5 mm² (AWG 24 ... 16)

Elektromechanische gegevens - uitvoering IP66/IP68 (1 bar)

Aansluitkabel, mechanische gegevens

- Constructie Aders, trekontlasting, luchtdrukcompensatiecapillairen, vlechtwerk, metaalfolie, mantel
- Standaard lengte 5 m (16.4 ft)
- Min. buigradius (bij 25 °C/77 °F) 25 mm (0.984 in)
- Diameter ca. 8 mm (0.315 in)
- Kleur - uitvoering PE Zwart
- Kleur - uitvoering PUR Blauw

Aansluitkabel, elektrische gegevens

- Aderdiameter 0,5 mm² (AWG 20)
- Aderweerstand R 0,037 Ω/m (0.012 Ω/ft)

Elektromechanische gegevens - uitvoering IP68 (25 bar)

Verbindingskabel sensor - externe behuizing, mechanische gegevens

- Constructie Aders, trekontlasting, luchtdrukcompensatiecapillairen, vlechtwerk, metaalfolie, mantel¹³⁾
- Standaard lengte 5 m (16.40 ft)
- Max. lengte 180 m (590.5 ft)
- Min. buigradius bij 25 °C/77 °F 25 mm (0.985 in)
- Diameter ca. 8 mm (0.315 in)
- Materiaal PE, PUR
- Kleur Zwart, blauw

¹²⁾ IP66/IP68 (0,2 bar) alleen bij absolute druk.

¹³⁾ Luchtdrukcompensatiecapillairen niet bij Ex d-uitvoering.

Verbindingskabel sensor - externe behuizing, elektrische gegevens

- Aderdiameter 0,5 mm² (AWG 20)
- Aderweerstand 0,037 Ω/m (0.012 Ω/ft)

Interface naar externe display- en bedieningsmodule

Data-overdracht digitaal (I²C-Bus)
 Verbindingskabel Vier-aderig

Sensoruitvoering	Opbouw verbindingskabel		
	Kabellengte	Standaardkabel	Afgeschermd
4 ... 20 mA/HART Modbus	50 m	●	-
Profibus PA, Foundation Fieldbus	25 m	-	●

Interface met secondary-sensor

Data-overdracht digitaal (I²C-Bus)
 Opbouw verbindingskabel vieraderig, afgeschermd
 Max. kabellengte 70 m (229.7 ft)

Geïntegreerde klok

Datumformaat Dag.Maand.Jaar
 Tijdformaat 12 h/24 h
 Tijdzone af fabriek CET
 Max. gangafwijking 10,5 min/jaar

Extra uitgangsgrootheid - elektronicatemperatuur

Bereik -40 ... +85 °C (-40 ... +185 °F)
 Resolutie < 0,1 K
 Meetafwijking ± 3 K
 Beschikbaarheid van de temperatuurwaarden
 - Weergave Via de display- en bedieningsmodule
 - Uitvoer Via het betreffende uitgangssignaal

Voedingsspanning

Bedrijfsspanning U_b 9 ... 32 V DC
 Bedrijfsspanning U_b met ingeschakelde verlichting 13,5 ... 32 V DC
 Voeding via / max. aantal sensoren Veldbus/32

Potentiaalverbindingen en elektrische scheidingsmaatregelen in het instrument

Elektronica Niet potentiaalgebonden
 Galvanische scheiding
 - Tussen elektronica en metalen onderdelen Nominale spanning 500 V AC

Geleidende verbinding

Tussen aardklem en metalen procesaansluiting

Elektrische veiligheidsmaatregelen¹⁴⁾

Materiaal behuizing	Uitvoering	Beschermingsklasse conform IEC 60529	Beschermingsklasse conform NEMA
Kunststof	Eenkamer	IP66/IP67	Type 4X
	Tweekamer		
Aluminium	Eenkamer	IP66/IP67 IP66/IP68 (0,2 bar) IP66/IP68 (1 bar)	Type 4X Type 6P Type 6P
	Tweekamer	IP66/IP67 IP66/IP68 (0,2 bar)	Type 4X Type 6P
RVS (geanodiseerd)	Eenkamer	IP66/IP67 IP69K	Type 4X
RVS (fijnjetmetaal)	Eenkamer	IP66/IP67 IP66/IP68 (0,2 bar) IP66/IP68 (1 bar)	Type 4X Type 6P Type 6P
	Tweekamer	IP66/IP67 IP66/IP68 (0,2 bar)	Type 4X Type 6P
RVS	Sensor bij uitvoering met externe behuizing	IP68 (25 bar)	-

Aansluiting van de voedingsadapter Netwerken met overspanningscategorie III

Toepassingshoogte boven zeeniveau

- Standaard tot 2000 m (6562 ft)
- met voorgeschakelde overspanningsbeveiliging tot 5000 m (16404 ft)

Vervuilinggraad¹⁵⁾ 2

Veiligheidsklasse (IEC/EN 61010-1) II

11.2 Instrumentconfiguratie Foundation Fieldbus

Hierna worden de benodigde, instrumentspecifieke details weergegeven. Meer informatie over Foundation Fieldbus vindt u op www.fieldbus.org.

Overzicht

De volgende tabel geeft een overzicht van de versies van de instrumenten en de bijbehorende instrumenbeschrijvingen, de elektrische specificaties van het bussysteem en de gebruikte functieblokken.

¹⁴⁾ Beschermingsklasse IP66/IP68 (0,2 bar) alleen in combinatie met absolute druk, omdat bij volledige overstrooming van de sensor geen luchtcompensatie mogelijk is.

¹⁵⁾ Bij toepassing met voldoende beschermingsklasse.

Revisions Data	DD-Revision	Rev_01
	CFF-File	020101.cff
	Device Revision	0101.ff0, 0101.ff5
	Cff-Revision	xx xx 01
	Device-softwareversie	> 1.1.0
	ITK (Interoperability Test Kit) Number	6.2.0
Electrical Characteristics	Physical Layer Type	Low-power signaling, bus-powered, FISCO I.S.
	Input Impedance	> 3000 Ohms between 7.8 KHz - 39 KHz
	Unbalanced Capacitance	< 250 pF to ground from either input terminal
	Output Amplitude	0.8 V P-P
	Electrical Connection	2 Wire
	Polarity Insensitive	Yes
	Max. Current Load	11 mA
	Device minimum operating voltage	9 V
Transmitter Function Blocks	Resource Block (RB)	1
	Transducer Block (TB)	1
	Standard Block (AI)	3
	Execution Time	30 mS
Advanced Function Blocks	Discret Input (DI)	Yes
	PID Control	Yes
	Output Splitter (OS)	Yes
	Signal Characterizer (SC)	Yes
	Integrator	Yes
	Input Selector (IS)	Yes
	Arithmetic (AR)	Yes
Diagnostics	Standard	Yes
	Advanced	Yes
	Performance	No
	Function Blocks Instantiable	No
General Information	LAS (Link Active Scheduler)	Yes
	Master Capable	Yes
	Number of VCRs (Virtual Communication Relationships)	47

11.3 Berekening van de totale afwijking

De totale afwijking van een drukmeetversterker geeft de maximaal te verwachten meetfout in de praktijk aan. Deze wordt ook de maximale praktische meetafwijking of gebruiksfout genoemd.

Conform DIN 16086 is de totale afwijking F_{totaal} de som van de basisafwijking F_{perf} en de stabiliteit over langere termijn F_{stab} :

$$F_{\text{total}} = F_{\text{perf}} + F_{\text{stab}}$$

De basisafwijking F_{perf} is samengesteld uit de thermische verandering van het nulsignaal en uitgangsbereik F_T (temperatuurfout) en de meetafwijking F_{KI} :

$$F_{\text{perf}} = \sqrt{((F_T)^2 + (F_{\text{KI}})^2)}$$

De thermische verandering van het nulsignaal en het uitgangsbereik F_T wordt in hoofdstuk " *Technische gegevens*" aangegeven. De basistemperatuurfout F_T wordt daar grafisch weergegeven. Afhankelijk van de meetceluitvoering en Turn Down moet deze waarde nog met extra factoren FMZ en FTD worden vermenigvuldigd:

$$F_T \times \text{FMZ} \times \text{FTD}$$

Ook deze waarden zijn in hoofdstuk " *Technische gegevens*" aangegeven.

Dit geldt in eerste instantie voor de digitale signaaluitgang via HART, Profibus PA, Foundation Fieldbus of Modbus.

Bij de 4 ... 20 mA-uitgang komt nog de thermische verandering van de stroomuitgang F_a daarbij:

$$F_{\text{perf}} = \sqrt{((F_T)^2 + (F_{\text{KI}})^2 + (F_a)^2)}$$

Voor een beter overzicht zijn hier de formulesymbolen opgesomd:

- F_{total} : totale afwijking
- F_{perf} : basisafwijking
- F_{stab} : langetermijnstabiliteit
- F_T : thermische verandering van het nulsignaal en het uitgangsbereik (temperatuurfout)
- F_{KI} : meetafwijking
- F_a : Thermische verandering van de stroomuitgang
- FMZ: extra factor meetceluitvoering
- FTD: extra factor Turn Down

11.4 Berekening van de totale afwijking - praktijkvoorbeeld

Gegevens

Drukmeting in leiding 4 bar (400 KPa)

Mediumtemperatuur 50 °C

VEGABAR 82 met meetbereik 10 bar, meetafwijking < 0,2 %, procesaansluiting G1½ (meetcel ø 28 mm)

1. Berekening van de Turn Down

TD = 10 bar/4 bar, TD = **2,5 : 1**

2. Bepaling temperatuurfout F_T

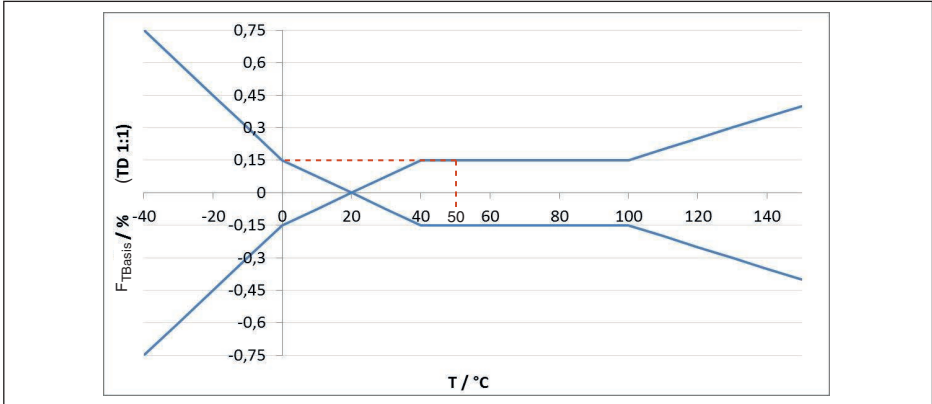


Fig. 45: Bepaling van de basistemperatuurfout voor het voorbeeld boven: $F_{TBasis} = 0,15\%$

Meetceluitvoering	Meetcel standaard, afhankelijk van nauwkeurigheidsklasse		
	0,05 %, 0,1 %	0,2 % (0,1 bar _{abs})	0,2 %
Factor FMZ	1	2	3

Tab. 26: Bepaling van de extra factor meetcel voor het voorbeeld boven: $F_{MZ} = 3$

Turn Down	TD 1 : 1	TD 2,5 : 1	TD 5 : 1	TD 10 : 1	TD 20 : 1
Factor FTD	1	1,75	3	5,5	10,5

Tab. 27: Bepaling van de extra factor Turn Down voor het voorbeeld boven: $F_{TD} = 1,75$

$$F_T = F_{TBasis} \times F_{MZ} \times F_{TD}$$

$$F_T = 0,15\% \times 3 \times 1,75$$

$$F_T = 0,79\%$$

3. Bepaling meetafwijking en langetermijnstabiliteit

De benodigde waarden voor meetafwijking F_{KI} en langetermijnstabiliteit F_{stab} zijn opgenomen in de technische gegevens:

Nauwkeurigheidsklasse	Alineariteit, hysteresis en niet-herhaalbaarheid.	
	TD ≤ 5 : 1	TD > 5 : 1
0,05 %	< 0,05 %	< 0,01 % x TD
0,1 %	< 0,1 %	< 0,02 % x TD
0,2 %	< 0,2 %	< 0,04 % x TD

Tab. 28: Bepaling van de meetafwijking uit de tabel: $F_{KI} = 0,2\%$

Tijdspriode	Meetcel ø 28 mm		Meetcel ø 17,5 mm	
	Alle meetbereiken	Meetbereik 0 ... +0,025 bar (0 ... +2,5 kPa)	Alle procesaansluitingen	Procesaansluiting G½ (ISO 228-1)
Een jaar	< 0,05 % x TD	< 0,1 % x TD	< 0,1 % x TD	< 0,25 % x TD
Vijf jaar	< 0,1 % x TD	< 0,2 % x TD	< 0,2 % x TD	< 0,5 % x TD
Tien jaar	< 0,2 % x TD	< 0,4 % x TD	< 0,4 % x TD	< 1 % x TD

Tab. 29: Bepaling van de langetermijnstabiliteit uit de tabel, over een periode van een jaar: $F_{staaf} = 0,05 \% \times TD$

4. Berekening van de totale afwijking - digitale signaaluitgangen

1e stap: basisafwijking F_{perf}

$$F_{perf} = \sqrt{((F_T)^2 + (F_{Kl})^2)}$$

$$F_T = 0,79 \%$$

$$F_{Kl} = 0,2 \%$$

$$F_{perf} = \sqrt{(0,79 \%)^2 + (0,2 \%)^2}$$

$$F_{perf} = 0,81 \%$$

2e stap: totale afwijking F_{totaal}

$$F_{tot} = F_{perf} + F_{st}$$

$$F_{perf} = 0,81 \%$$
 (resultaat uit stap 1)

$$F_{stab} = (0,05 \% \times TD)$$

$$F_{staaf} = (0,05 \% \times 2,5)$$

$$F_{staaf} = 0,125 \%$$

$$F_{totaal} = 0,81 \% + 0,125 \% = 0,94 \%$$

De totale afwijking van de meting is dan 0,94%.

Meetafwijking in bar: 0,94 % van 4 bar = 0,038 bar

Het voorbeeld geeft aan, dat de meetfout in de praktijk duidelijk hoger kan zijn, dan de basisafwijking. Oorzaken zijn temperatuurinvloed en Turn Down.

11.5 Afmetingen

De volgende maattekeningen geven slechts een deel van de mogelijke uitvoeringen weer. Gedetailleerde maattekeningen kunnen via www.vega.com onder "Downloads" en "Tekeningen" worden gedownload.

Kunststof behuizing

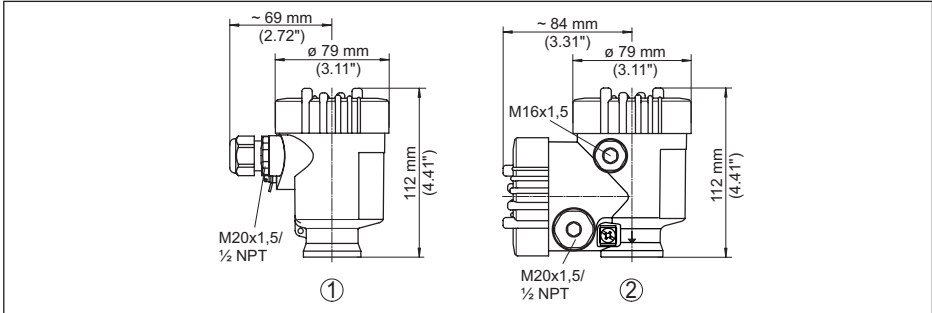


Fig. 46: Huisuitvoeringen in beschermingsklasse IP66/IP67 (met ingebouwde aanwijs- en bedieningsmodule wordt het huis 9 mm hoger)

- 1 Kunststof eenkamer
- 2 Kunststof tweekamer

Aluminium behuizing

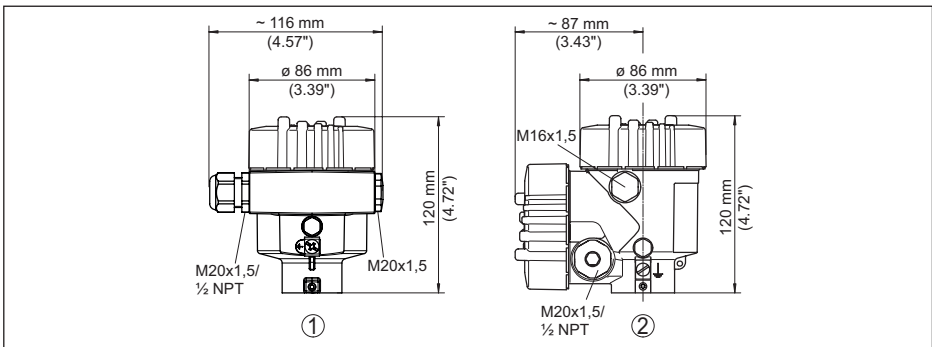


Fig. 47: Huisuitvoeringen in beschermingsklasse IP66/IP68 (0,2 bar), (met ingebouwde display- en bedieningsmodule wordt het huis 18 mm hoger)

- 1 Aluminium - eenkamer
- 2 Aluminium - tweekamer

Aluminium behuizing in beschermingsklasse IP66/IP68 (1 bar)

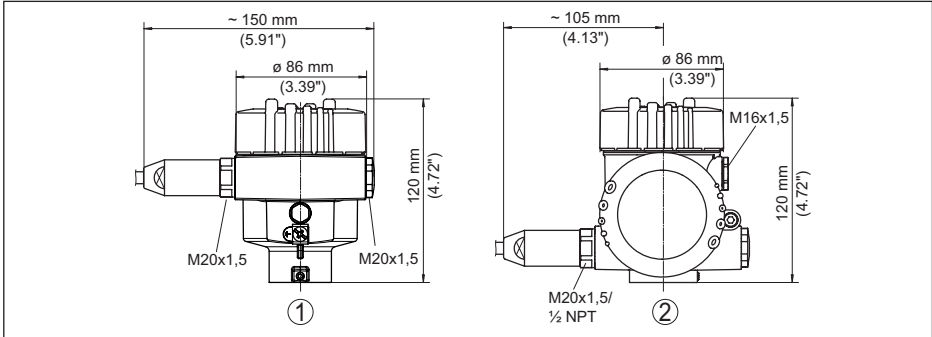


Fig. 48: Huisuitvoeringen in beschermingsklasse IP66/IP68 (1 bar), (met ingebouwde display- en bedieningsmodule wordt het huis 18 mm/0.71 in hoger)

- 1 Aluminium - eenkamer
- 2 Aluminium - tweekamer

RVS-behuizing

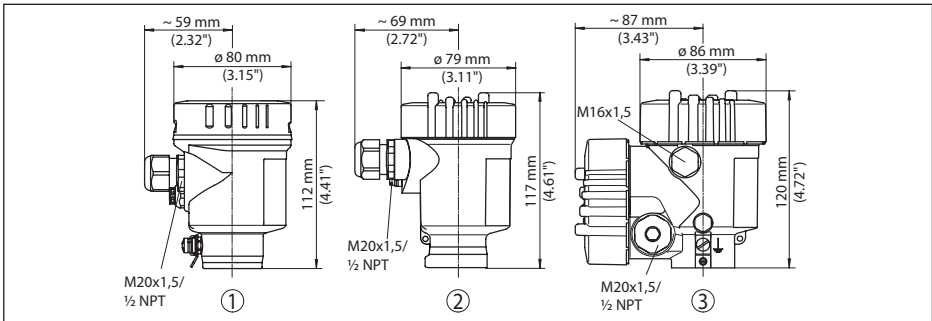


Fig. 49: Huisuitvoeringen in beschermingsklasse IP66/IP68, (0,2 bar), (met ingebouwde display- en bedieningsmodule wordt het huis 9 mm/0.35 in resp. 18 mm/0.71 in hoger)

- 1 RVS-éénkamer (elektrolytisch gepolijst)
- 2 RVS-éénkamer (fijnjetmetaal)
- 2 RVS-tweekamer (fijnjetmetaal)

RVS-behuizing in beschermingsklasse IP66/IP68 (1 bar)

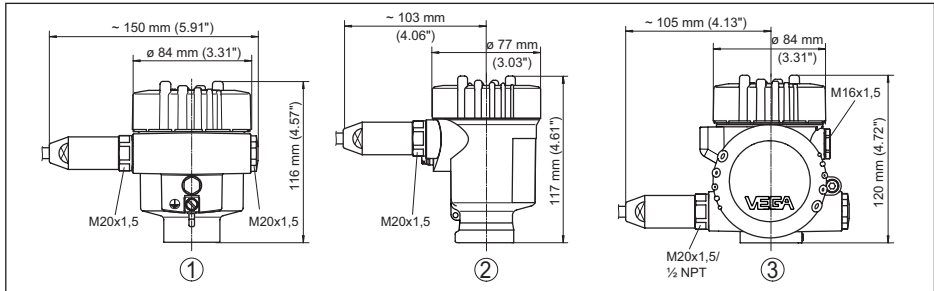


Fig. 50: Huisuitvoeringen in beschermingsklasse IP66/IP68, (1 bar), (met ingebouwde display- en bedieningsmodule wordt het huis 9 mm resp. 18 mm hoger)

- 1 RVS-éénkamer (elektrolytisch gepolijst)
- 2 RVS-éénkamer (fijngietmetaal)
- 3 RVS-tweekamer (fijngietmetaal)

RVS-behuizing in beschermingsklasse IP69K

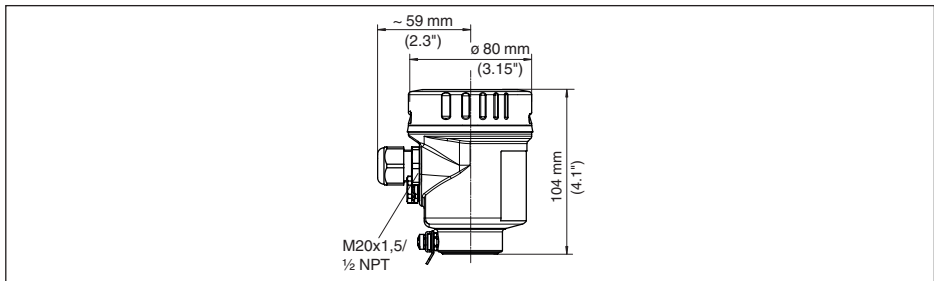


Fig. 51: Huisuitvoeringen in beschermingsklasse IP69K (met ingebouwde display- en bedieningsmodule wordt het huis 9 mm hoger)

- 1 RVS-éénkamer (elektrolytisch gepolijst)

Externe behuizing bij IP68-uitvoering

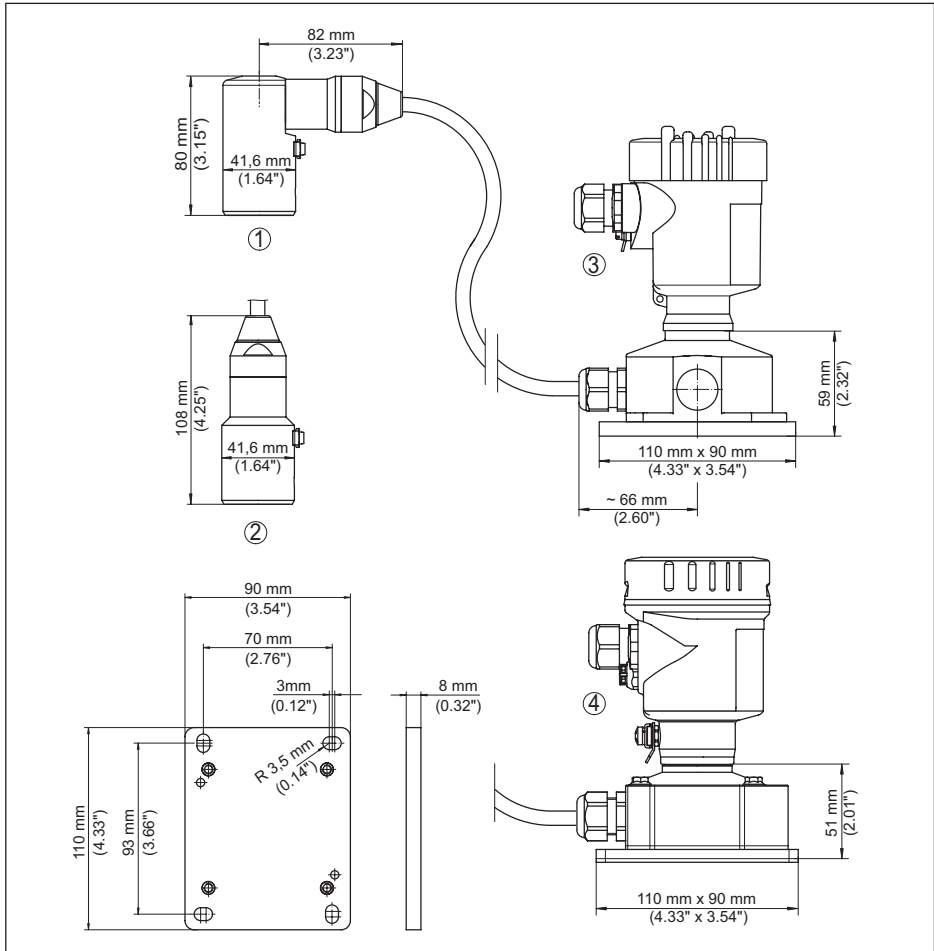


Fig. 52: VEGABAR 82, IP68-uitvoering met externe behuizing

- 1 Kabeluitgang zijkant
- 2 Axiale kabeluitgang
- 3 Kunststof eenkamer
- 4 RVS-éénkamer
- 5 Afdichting 2 mm (0.079 in), (alleen bij 3A-toelating)

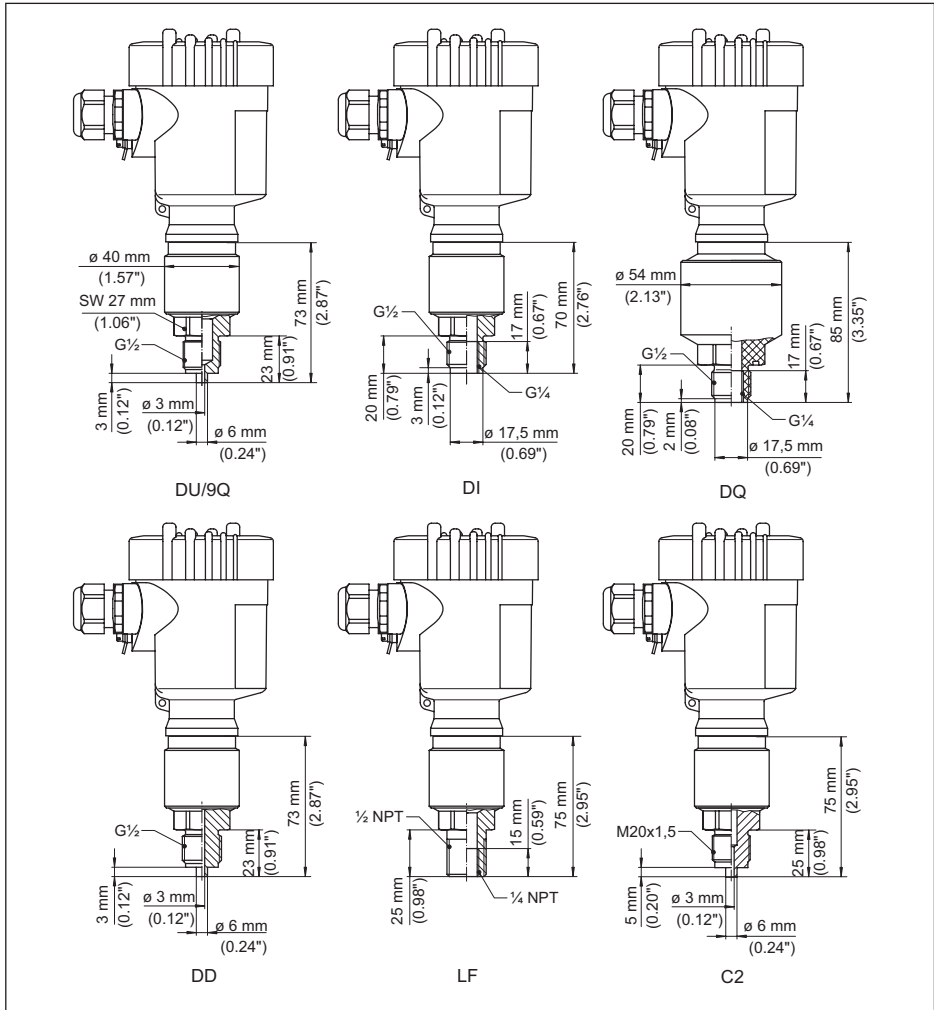
VEGABAR 82, schroefdraadaansluiting niet vlak ¹⁶⁾

Fig. 53: VEGABAR 82, schroefdraadaansluiting niet vlak

DU/9Q G $\frac{1}{2}$ (EN 837); manometeraansluiting 316L/PEEKDI G $\frac{1}{2}$, binnen G $\frac{1}{4}$ A (ISO 228-1)DQ G $\frac{1}{2}$, binnen G $\frac{1}{4}$ A (ISO 228-1), PVDFDD G $\frac{1}{2}$ (EN 837); volume-gereduceerdLF $\frac{1}{2}$ NPT, binnen $\frac{1}{4}$ NPT)ASME B1.20.1'

C2 M20 x 1,5 (EN 837); manometeraansluiting

Opmerkingen:

Bij de uitvoering met "Second Line of Defense" wordt de lengtemaat 17 mm (0.67 in) groter.

VEGABAR 82, schroefdraadaansluiting vlak

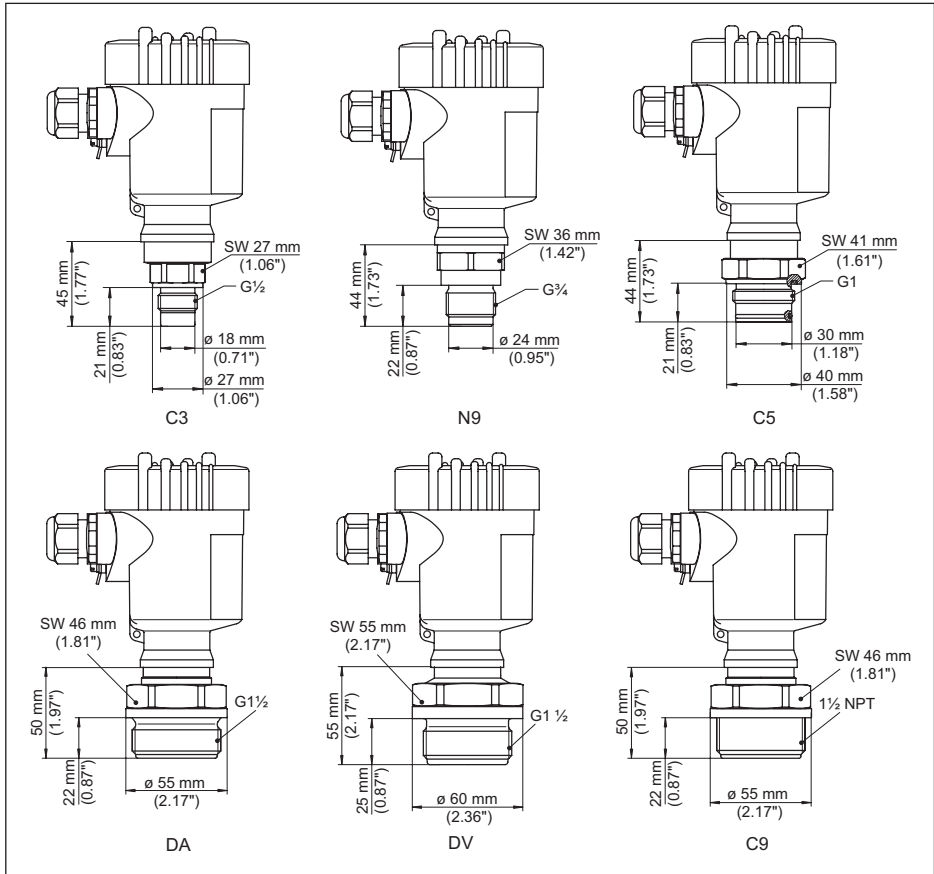


Fig. 54: VEGABAR 82, schroefdraadaansluiting vlak

C3 G $\frac{1}{2}$ (ISO 228-1); vlak

N9 G $\frac{3}{4}$ (DIN 3852-E)

C5 G1 (ISO 228-1)

DA G1 $\frac{1}{2}$ (DIN 3852-A)

DV G1 $\frac{1}{2}$ (DIN 3852-A-B), PVDF

C9 1 $\frac{1}{2}$ NPT (ASME B1.20.1)

Opmerkingen:

Bij de uitvoering met temperatuurbereik tot +150 °C (+302 °F) wordt de lengte 28 mm (1.1 in) groter.

Bij de uitvoering met "Second Line of Defense" wordt de lengtemaat 17 mm (0.67 in) groter.

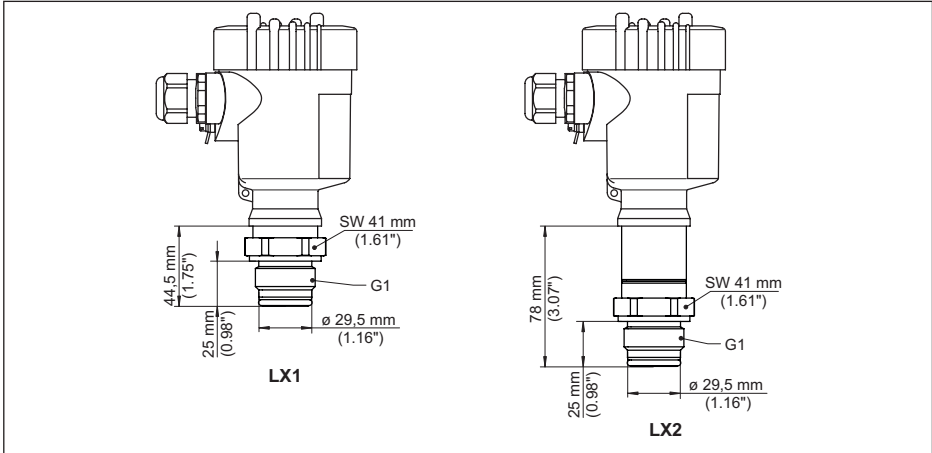
VEGABAR 82, schroefdraad voor hygiënische adapter

Fig. 55: VEGABAR 82, schroefdraad voor hygiënische adapter

LX1 G1 (ISO 228-1) voor hygiënische adapter, met O-ring afdichtend tot +130 °C (+266 °F)

LX2 G1 (ISO 228-1) voor hygiënische adapter, met O-ring afdichtend +150 °C (+302 °F)

VEGABAR 82, aseptische aansluiting

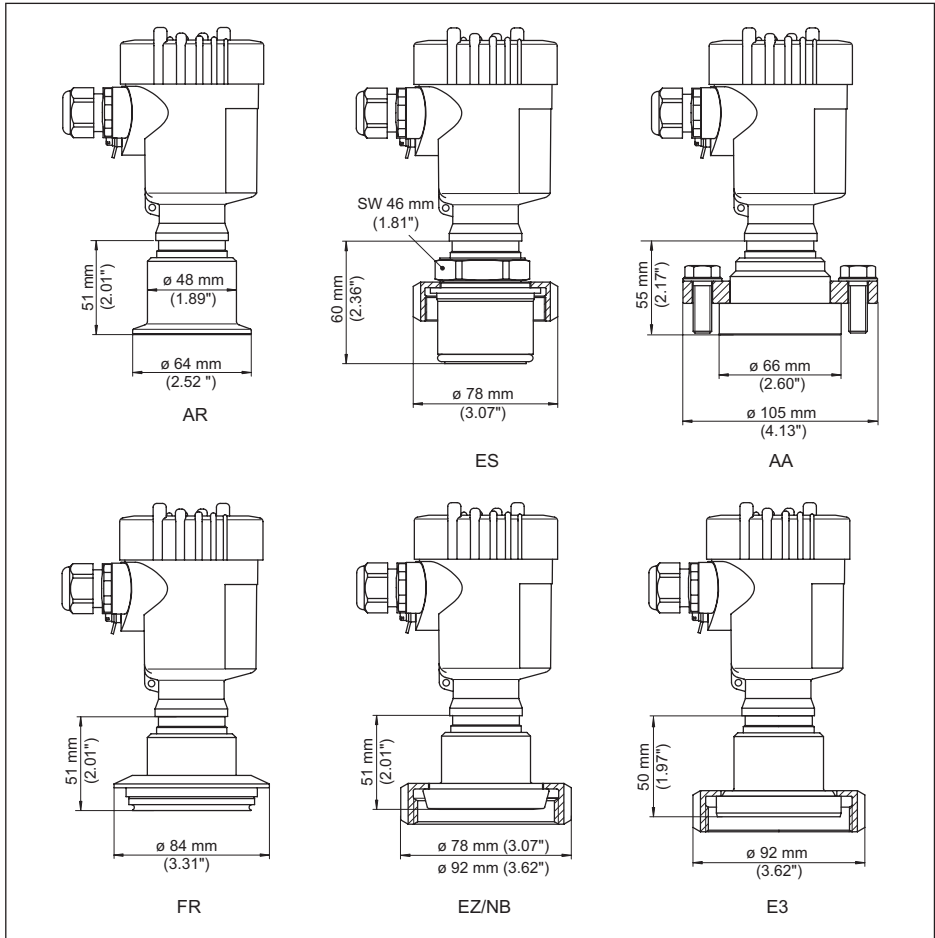


Fig. 56: VEGABAR 82, aseptische aansluiting

AR Clamp 2" PN 16 (ø 64 mm), (DIN 32676, ISO 2852)

ES Aseptische aansluiting met wartelmoer F40 PN 25

AA DRD PN 40

FR Varivent N50-40 PN 25

EZ Aansluiting met kraag DN 40 PN 40 (DIN 11851)

NB Aansluitingen met kraag DN 50 PN 25 (DIN 11851)

E3 Aansluiting met kraag DN 50 conform DIN, vorm A (DIN 11864-1); voor leiding 53 x 1,5

Opmerkingen:

Bij de uitvoering met temperatuurbereik tot +150 °C (+302 °F) wordt de lengte 28 mm (1.1 in) groter.

Bij de uitvoering met "Second Line of Defense" wordt de lengtemaat 17 mm (0.67 in) groter.

VEGABAR 82, flensaansluiting

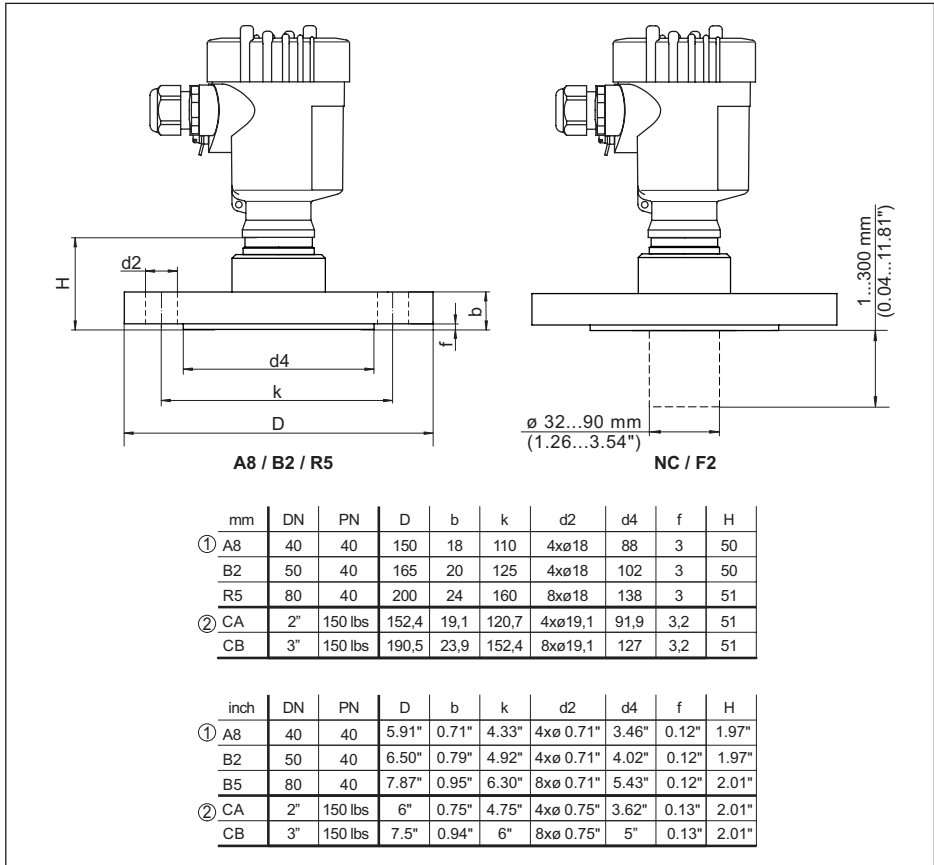


Fig. 57: VEGABAR 82, flensaansluiting

1 Flensaansluiting conform DIN 2501

2 Flensaansluiting conform ASME B16.5

F7 Flens DN 50 PN 40 Form C (DIN 2501); met tubus

F2 Flens DN 80 PN 40 Form C (DIN 2501); met tubus

Opmerkingen:

Bij de uitvoering met temperatuurbereik tot +150 °C (+302 °F) wordt de lengte 28 mm (1.1 in) groter.

Bij de uitvoering met "Second Line of Defense" wordt de lengtemaat 17 mm (0.67 in) groter.

VEGABAR 82, tubusaansluiting

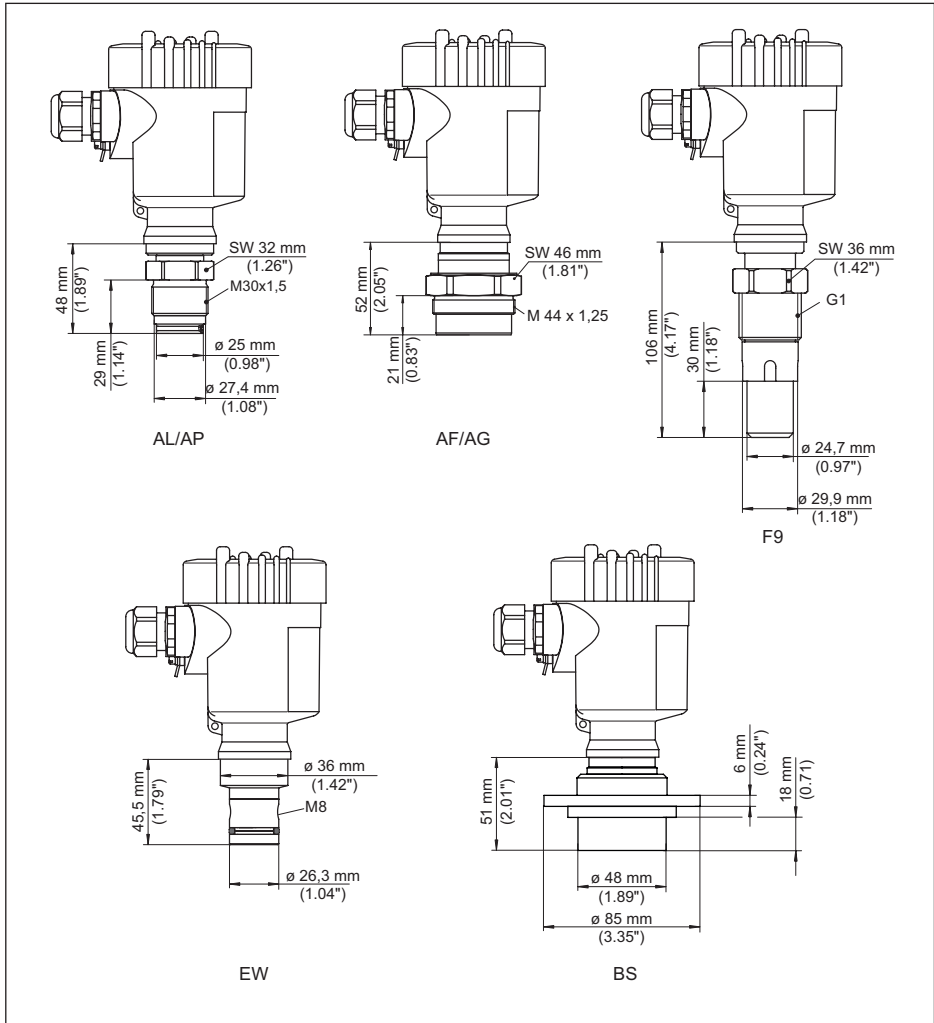


Fig. 58: VEGABAR 82, tubusaansluiting

- AL/AP M30 x 1,5 (DIN 13); absoluut vlak/voor oploep
- AF/AG M44 x 1,25 (DIN 13); drukschroef aluminium/316L
- F9 G1 (ISO 228-1) geschikt voor PASVE
- EW PMC 1" vlak PN 6
- BS DN 48 met spanflens PN 25

Opmerkingen:

Bij de uitvoering met temperatuurbereik tot +150 °C (+302 °F) wordt de lengte 28 mm (1.1 in) groter.
 Bij de uitvoering met "Second Line of Defense" wordt de lengtemaat 17 mm (0.67 in) groter.

VEGABAR 82, tubusaansluiting voor oploop

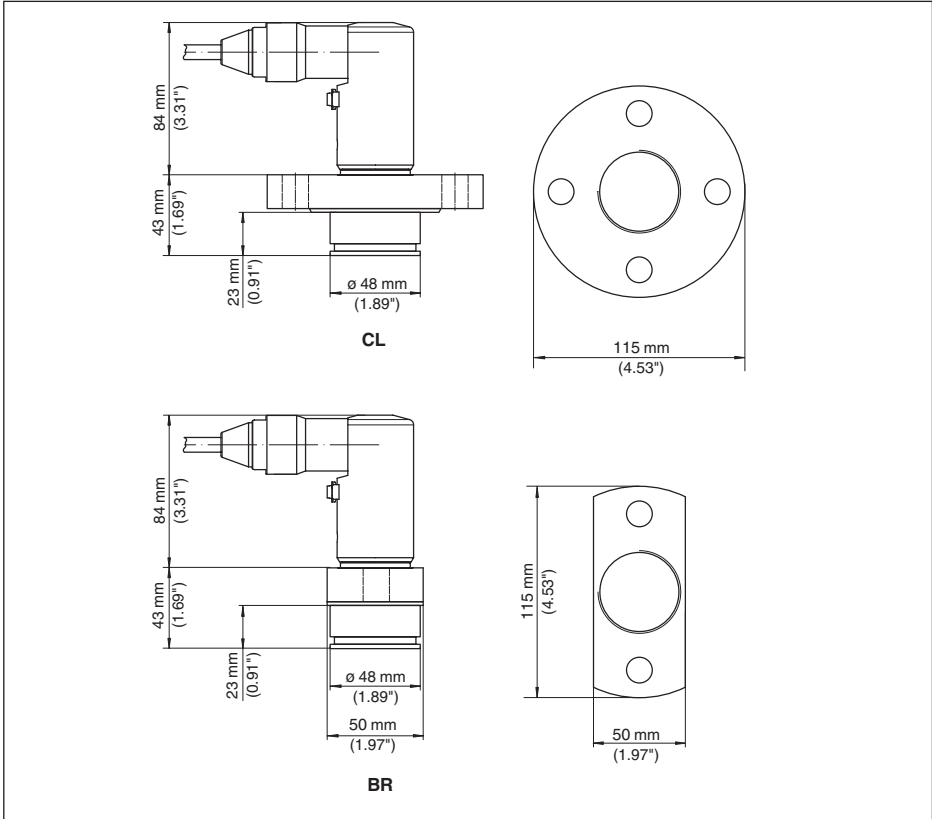


Fig. 59: VEGABAR 82, tubusaansluiting voor oploop

CL Absoluut vlak voor oploop

BR Absoluut vlak voor oploop (flens dubbel afgevlakt)

VEGABAR 82, aansluiting conform IEC 61518

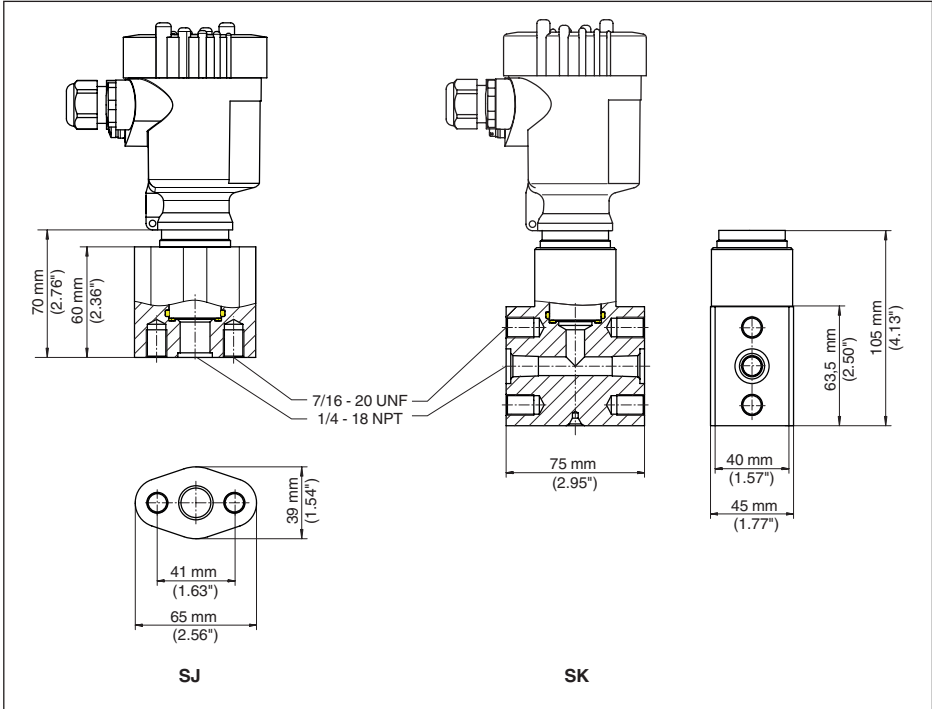


Fig. 60: VEGABAR 82, aansluiting conform IEC 61518

SJ Ovaalfensadapter

SK Kapflens

Opmerkingen:

Bij de uitvoering met temperatuurbereik tot +150 °C (+302 °F) wordt de lengte 28 mm (1.1 in) groter.

Bij de uitvoering met "Second Line of Defense" wordt de lengtemaat 17 mm (0.67 in) groter.

11.6 Industrieel octrooirecht

VEGA product lines are global protected by industrial property rights. Further information see www.vega.com.

VEGA Produktfamilien sind weltweit geschützt durch gewerbliche Schutzrechte.

Nähere Informationen unter www.vega.com.

Les lignes de produits VEGA sont globalement protégées par des droits de propriété intellectuelle. Pour plus d'informations, on pourra se référer au site www.vega.com.

VEGA lineas de productos están protegidas por los derechos en el campo de la propiedad industrial. Para mayor información revise la pagina web www.vega.com.

Линии продукции фирмы ВЕГА защищаются по всему миру правами на интеллектуальную собственность. Дальнейшую информацию смотрите на сайте www.vega.com.

VEGA系列产品在全球享有知识产权保护。

进一步信息请参见网站 < www.vega.com。

11.7 Handelsmerken

Alle gebruikte merken en handels- en bedrijfsnamen zijn eigendom van hun rechtmatige eigenaar/ auteur.

INDEX**A**

Aanwijzing instellen 41
Afdichtingsconcept 10

B

Bedieningsmenu 35

D

Datum/tijd instellen 42
Defaultwaarde 43
Demping 39
Device ID 44
Displayverlichting 41
Documentatie 7
Drukcompensatie 18, 19
– Ex d 18

E

EDD (Enhanced Device Description) 49
Elektrische aansluiting 24

I

Inregeling 38, 39
– Eenheid 36
– Procestdruk 37, 38

L

Linearisatie 40

M

Meetopstelling 19, 20, 21
Meetwaardegeheugen 51

N

NAMUR NE 107 52

O

Onderhoud 50

P

Parametrevoorbeeld 37
PositiecCorrectie 36
Procestdrukmeting 20

Q

QR-code 7

R

Reparatie 57
Reset

– Basisinstellingen 43

– Uitleveringstoestand 43

S

Sensorinstellingen kopiëren 43
Serienummer 7
Service-hotline 55
Service-toegang 44
Simulatie 42
Sleepaanwijzer 42
Storingen verhelpen 55
Storingscodes 53, 54

T

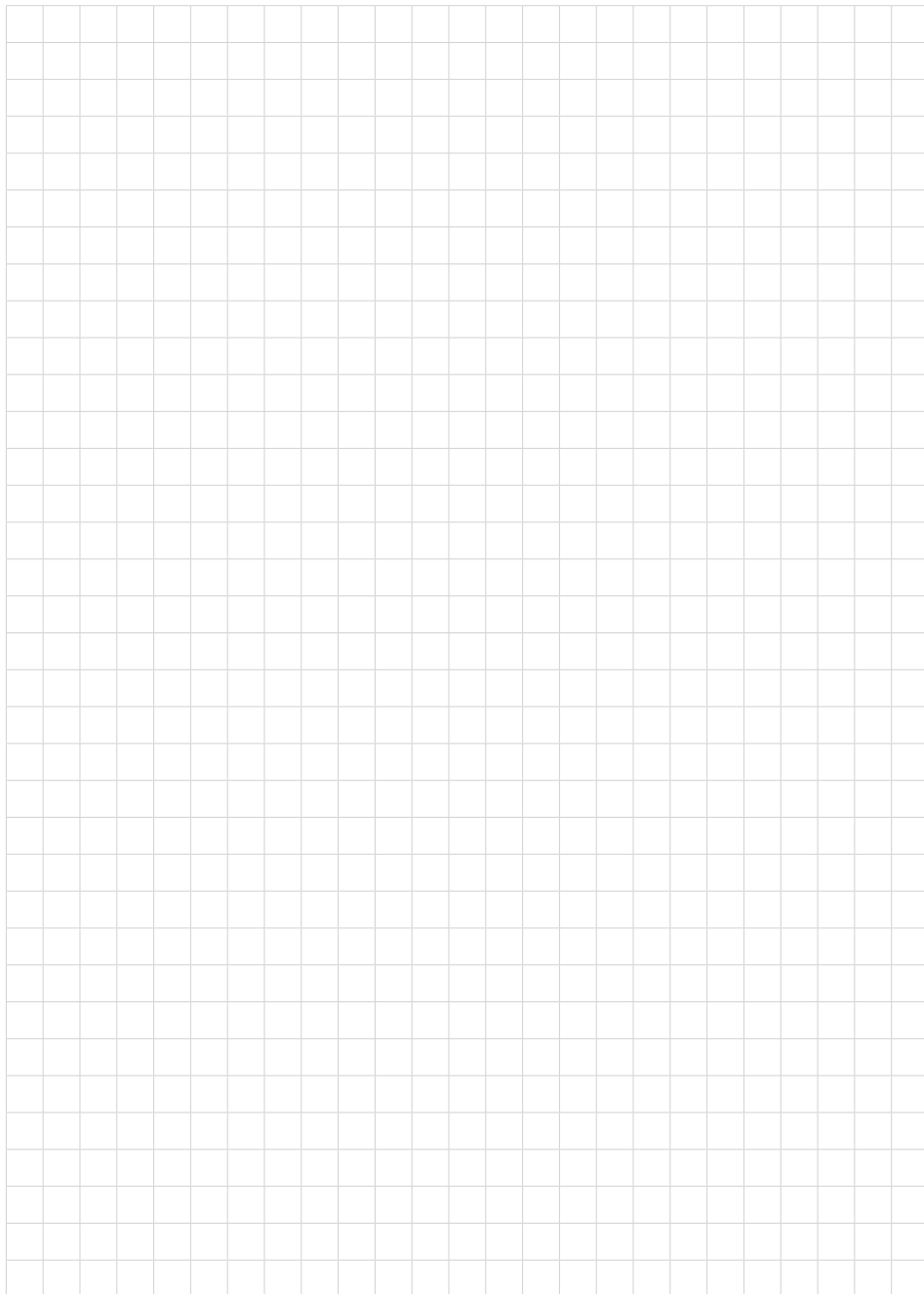
Taal omschakelen 40
Typeplaat 7

V

Verschildrukmeting 8

Z

Zuurstoffoepassingen 17





Printing date:

VEGA

De gegevens omtrent leveromvang, toepassing, gebruik en bedrijfsomstandigheden van de sensoren en weergavesystemen geeft de stand van zaken weer op het moment van drukken.

Wijzigingen voorbehouden

© VEGA Grieshaber KG, Schiltach/Germany 2023



45032-NL-230922

VEGA Grieshaber KG
Am Hohenstein 113
77761 Schiltach
Germany

Phone +49 7836 50-0
E-mail: info.de@vega.com
www.vega.com