

Instrukcja obsługi

Przetwornik pomiarowy ciśnienia z
metalową celą pomiarową

VEGABAR 83

Foundation Fieldbus



Document ID: 45038



VEGA

Spis treści

1 Uwagi do niniejszej dokumentacji.....	4
1.1 Funkcja.....	4
1.2 Adresaci - do kogo dokumentacja jest skierowana.....	4
1.3 Zastosowane symbole	4
2 Dla Twojego bezpieczeństwa	5
2.1 Upoważnieni pracownicy.....	5
2.2 Zastosowanie zgodne z przeznaczeniem.....	5
2.3 Ostrzeżenie przed błędnym użytkowaniem	5
2.4 Ogólne przepisy bezpieczeństwa i higieny pracy	5
2.5 Zgodność	6
2.6 Zalecenia NAMUR	6
2.7 Ochrona środowiska	6
3 Opis produktu	7
3.1 Budowa	7
3.2 Zasada działania	8
3.3 Opakowanie, transport i przechowywanie	11
3.4 Wyposażenie dodatkowe	12
4 Montaż.....	14
4.1 Wskazówki ogólne	14
4.2 Wskazówki dotyczące zastosowań w atmosferze tlenowej	16
4.3 Wentylacja i wyrównanie ciśnienia	16
4.4 Pomiar ciśnienia technologicznego	19
4.5 Pomiar poziomu napełnienia	21
4.6 Obudowa peryferyjna	21
5 Podłączenie do magistrali danych Bus.....	22
5.1 Przygotowanie przyłącza.....	22
5.2 Podłączenie.....	23
5.3 Obudowa jednokomorowa.....	24
5.4 Obudowa dwukomorowa.....	25
5.5 Obudowa dwukomorowa z adapterem VEGADIS.....	26
5.6 Obudowa IP66/IP68 (1 bar).....	27
5.7 Obudowa peryferyjna w wersji wykonania IP68 (25 bar)	27
5.8 Faza włączenia.....	29
6 Rozruch z modułem wyświetlającym i obsługowym.....	30
6.1 Zakładanie modułu wyświetlającego i obsługowego	30
6.2 System obsługowy	31
6.3 Wyświetlacz wartości zmierzonych	32
6.4 Wprowadzanie parametrów - rozruch z ustawieniami podstawowym	33
6.5 Wprowadzanie parametrów - zaawansowania obsługa	33
6.6 Przegląd menu	44
6.7 Zabezpieczenie danych parametrów.....	46
7 Rozruch z oprogramowaniem PACTware.....	47
7.1 Podłączenie PC.....	47
7.2 Parametry.....	47
7.3 Zabezpieczenie danych parametrów.....	48
8 Rozruch w innych systemach	49
8.1 Programy obsługi DD	49

9	Diagnoza, Asset Management i serwis.....	50
9.1	Utrzymywanie sprawności.....	50
9.2	Pamięć diagnozy.....	50
9.3	Funkcja Asset-Management.....	51
9.4	Usuwanie usterek.....	54
9.5	Wymiana zespołu technologicznego w przypadku wersji wykonania IP68 (25 bar).....	55
9.6	Wymiana modułu elektronicznego.....	56
9.7	Odświeżenie oprogramowania.....	56
9.8	Postępowanie w przypadku naprawy.....	56
10	Demontaż.....	58
10.1	Czynności przy demontażu.....	58
10.2	Utylizacja.....	58
11	Załączniki.....	59
11.1	Dane techniczne.....	59
11.2	Komunikacja Foundation Fieldbus.....	76
11.3	Obliczanie odchyłki całkowitej.....	77
11.4	Obliczanie odchyłki całkowitej - przykład z praktyki.....	78
11.5	Wymiary.....	79
11.6	Prawa własności przemysłowej.....	92
11.7	Znak towarowy.....	92

1 Uwagi do niniejszej dokumentacji

1.1 Funkcja

Przedłożona instrukcja obsługi dostarcza niezbędnych informacji w zakresie montażu, podłączenia i rozruchu, jak również ważnych wskazówek na temat konserwacji, usuwania usterek, bezpieczeństwa i wymiany części. Z tego względu należy przeczytać ją przed rozruchem i przechowywać ją jako nieodłączny element wyrobu, w sposób zawsze łatwo dostępny w bezpośrednim sąsiedztwie urządzenia.

1.2 Adresaci - do kogo dokumentacja jest skierowana

Niniejsza instrukcja jest przeznaczona dla wykwalifikowanych specjalistów. Treść niniejszej instrukcji musi być dostępna dla specjalistów i praktycznie stosowana.

1.3 Zastosowane symbole



Document ID

Ten symbol na stronie tytułowej niniejszej instrukcji wskazuje na Document ID. Po wpisaniu Document ID na stronie internetowej www.vega.com otwiera się witryna pobierania dokumentów.



Informacja, dobra rada, wskazówka: Ten symbol oznacza pomocne informacje dodatkowe i dobre rady dla pomyślnego przeprowadzenia prac.



Wskazówka: Ten symbol oznacza wskazówki do zapobiegania zakłóceniom, błędnemu działaniu, uszkodzeniu przyrządu lub urządzeń.



Ostrożnie: W razie lekceważenia informacji oznakowanych tym symbolem może dojść do wypadku z udziałem osób.



Ostrzeżenie: W razie lekceważenia informacji oznakowanych tym symbolem może dojść do wypadku z odniesieniem ciężkich lub nawet śmiertelnych urazów.



Niebezpieczeństwo: W razie lekceważenia informacji oznakowanych tym symbolem dojdzie do wypadku z odniesieniem ciężkich lub nawet śmiertelnych urazów.



Zastosowanie w warunkach zagrożenia wybuchem (Ex)

Ten symbol oznacza szczególne wskazówki dla zastosowań w warunkach zagrożenia wybuchem (Ex)



Lista

Poprzedzająca kropka oznacza listę bez konieczności zachowania kolejności.



Kolejność wykonywania czynności

Poprzedzające liczby oznaczają kolejno następujące po sobie czynności.



Utylizacja

Ten symbol oznacza szczególne wskazówki dotyczące utylizacji.

2 Dla Twojego bezpieczeństwa

2.1 Upoważnieni pracownicy

Wykonywanie wszystkich czynności opisanych w niniejszej dokumentacji technicznej jest dozwolone tylko upoważnionym specjalistom.

Podczas pracy przy urządzeniu lub z urządzeniem zawsze nosić wymagane środki ochrony indywidualnej (ŚOI).

2.2 Zastosowanie zgodne z przeznaczeniem

VEGABAR 83 jest przetwornikiem przeznaczonym do pomiaru ciśnienia technologicznego i hydrostatycznego pomiaru poziomu napęnienia.

Szczegółowe dane dotyczące zakresu zastosowań przedstawiono w rozdziale "Opis produktu".

Bezpieczeństwo pracy przyrządu jest zachowane tylko w przypadku zastosowania zgodnego z przeznaczeniem, odpowiednio do danych w instrukcji obsługi, a także ewentualnie występujących instrukcji dodatkowych.

2.3 Ostrzeżenie przed błędnym użytkowaniem

W przypadku zastosowania nieprawidłowego lub sprzecznego z przeznaczeniem, produkt ten może stanowić źródło zagrożenia specyficznego dla rodzaju zastosowania - np. przełanie pojemnika z powodu błędnego zamontowania lub ustawienia. To może stanowić zagrożenie wypadkowe dla osób i spowodować szkody materialne i w środowisku naturalnym. Ponadto może to negatywnie wpłynąć na zabezpieczenia samego urządzenia.

2.4 Ogólne przepisy bezpieczeństwa i higieny pracy

Urządzenie odpowiada aktualnemu stanowi techniki z uwzględnieniem ogólnie obowiązujących przepisów i wytycznych. Jego użytkowanie jest dozwolone tylko wtedy, gdy jego stan techniczny jest nienaganny i bezpieczny. Przedsiębiorstwo użytkujące ponosi odpowiedzialność za bezusterkową eksploatację urządzenia. W przypadku zastosowania w mediach agresywnych lub powodujących korozję mogących stanowić źródło zagrożenia przy błędnym działaniu urządzenia, przedsiębiorstwo użytkujące musi przekonać się o prawidłowym działaniu urządzenia podejmując odpowiednie działania.

Należy przestrzegać zasad bezpieczeństwa zawartych w niniejszej instrukcji obsługi, zasad instalowania obowiązujących w danym kraju, a także obowiązujących przepisów bezpieczeństwa i higieny pracy.

Ze względu na bezpieczeństwo oraz warunki gwarancji, ingerencje wykraczające poza czynności opisane w instrukcji obsługi są dozwolone tylko pracownikom upoważnionym przez nas. Samowolne przeróbki lub zmiany konstrukcyjne są jednoznacznie zabronione. Z uwagi na bezpieczeństwo dozwolone jest stosowanie jedynie akcesoriów określonych przez nas urządzenia.

W celu uniknięcia zagrożeń należy przestrzegać znaków ostrzegawczych i wskazówek umieszczonych na urządzeniu.

2.5 Zgodność

Urządzenie spełnia ustawowe wymagania dyrektyw specyficznych dla danego kraju względnie zbior przepisów technicznych. Stosownym oznakowaniem potwierdzamy zgodność.

Przynależne Deklaracje Zgodności są podane na naszej stronie internetowej.

Ze względu na konstrukcję przyłączy technologicznych, przyrząd nie podlega dyrektywie UE o urządzeniach ciśnieniowych, gdy jest użytkowany przy ciśnieniu technologicznym ≤ 200 bar.¹⁾

2.6 Zalecenia NAMUR

NAMUR to stowarzyszenie działające w Niemczech w dziedzinie automatyzacji procesów technologicznych. Zalecenia wydawane przez NAMUR określają standardowe rozwiązania w zakresie przyrządów pomiarowych.

Przyrząd spełnia wymagania następujących zaleceń NAMUR:

- NE 21 – Kompatybilność elektromagnetyczna urządzeń elektrycznych²⁾
- NE 53 – Kompatybilność przyrządów i podzespołów wyświetlających/obsługowych
- NE 107 – Samokontrola i diagnoza przyrządów polowych

Dalsze informacje - patrz www.namur.de.

2.7 Ochrona środowiska

Ochrona naturalnych podstaw życia to jedno z najważniejszych zadań. W związku z tym wprowadziliśmy system zarządzania środowiskowego, którego celem jest ciągłe poprawianie zakładowej ochrony środowiska. System zarządzania środowiskowego posiada certyfikat DIN EN ISO 14001.

Prosimy o pomoc w spełnieniu tych wymagań i o przestrzeganie wskazówek ochrony środowiska ujętych w niniejszej instrukcji obsługi:

- Rozdział "*Opakowanie, transport i przechowywanie*"
- Rozdział "*Utylizacja*"

¹⁾ Wyjątek: wersje wykonania od 250 bar. One podlegają dyrektywie UE dotyczącej urządzeń ciśnieniowych.

²⁾ Nie jest spełniona w przypadku podłączenia do peryferyjnego modułu wyświetlającego i obsługowego.

3 Opis produktu

3.1 Budowa

Zakres dostawy

Zakres dostawy obejmuje:

- Przetwornik pomiarowy ciśnienia VEGABAR 83
- Zawory odpowietrzające, śruby zaślepiające – w zależności od wersji wykonania (patrz rozdział "Wymiary")

Ponadto zakres dostawy obejmuje:

- Dokumentacja
 - Krótka instrukcja obsługi VEGABAR 83
 - Certyfikat badań przetwornika pomiarowego ciśnienia
 - Instrukcje dla opcjonalnego wyposażenia przyrządu
 - Specyficzne dla obszaru zagrożenia wybuchem "*Przepisy bezpieczeństwa pracy*" (w przypadku wersji dla obszaru zagrożenia wybuchem (Ex))
 - W razie potrzeby dalsze certyfikaty



Informacja:

W niniejszej instrukcji obsługi są także opisane opcjonalne cechy przyrządu. Każdy zakres dostawy wynika ze specyfikacji złożonego zamówienia.

Tabliczka znamionowa

Tabliczka znamionowa zawiera najważniejsze dane do identyfikacji i do zastosowania przyrządu:

- Typ przyrządu
- Informacje dotyczące certyfikatów
- Informacje dotyczące konfiguracji
- Dane techniczne
- Numer seryjny przyrządu
- Kod QR do identyfikacji urządzenia
- Kod cyfrowy dla dostępu Bluetooth (opcja)
- Informacje producenta

Dokumentacja i oprogramowanie

Występują następujące możliwości znalezienia danych zamówienia, dokumentów lub oprogramowania dla Twojego urządzenia:

- W tym celu należy utworzyć stronę "www.vega.com" i w polu szukania wpisać numer seryjny przyrządu.
- Skanuj kod QR na tabliczce znamionowej.
- Otwórz aplikację VEGA Tools i wpisz numer seryjny do pola "*Dokumentacja*".

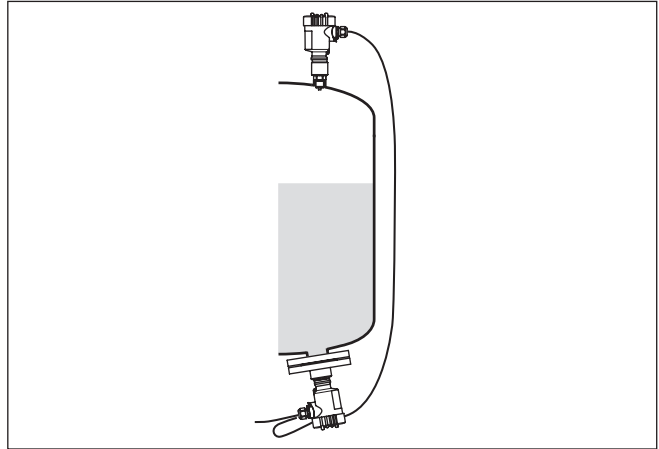
Znacznik (TAG) RFID

Opcjonalnie dostarczany jest TAG-RFID ze wskazówkami dotyczącymi bezpieczeństwa w obszarach zagrożenia wybuchem. Do przymocowania dołączono drut i plombę do zamknięcia.

TAG-RFID jest dostępny w dwóch wersjach:

Elektroniczny pomiar różnicy ciśnień

W zależności od wersji wykonania, VEGABAR 83 nadaje się także do elektronicznego pomiaru różnicy ciśnień. W tym celu przyrząd jest łączony z sondą Secondary.



Rys. 2: Elektroniczny pomiar różnicy ciśnień przez układ sond Primary/Secondary

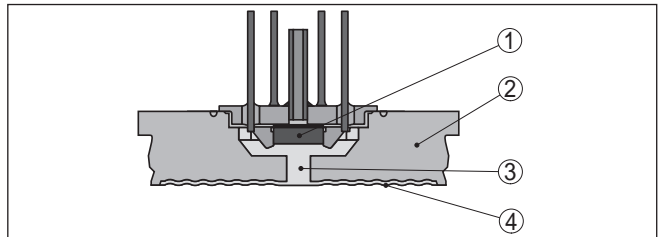
Szczegółowe wskazówki na ten temat są zamieszczone w instrukcji obsługi danej sondy Secondary.

System pomiarowy ciśnienia

Ciśnienie technologiczne działa za pośrednictwem membrany technologicznej na element czujnika. Powoduje ona zmianę oporności, która jest przetwarzana na odpowiedni sygnał wyjściowy i generowana jako wartość pomiarowa.

Czujnik piezorezystancyjny

W przypadku pomiarów do 40 bar stosowany jest czujnik piezorezystancyjny z wewnętrzną cieczą przekazującą ciśnienie.

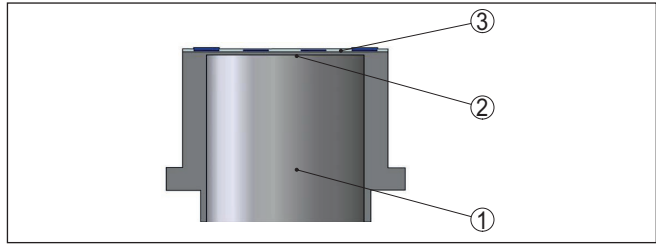


Rys. 3: Budowa układu pomiarowego z czujnikiem piezorezystancyjnym

- 1 Czujnik
- 2 Korpus bazowy
- 3 Ciecz przekazująca ciśnienie
- 4 Membrana technologiczna

Czujnik tensometryczny (DMS)

W przypadku zakresów pomiarowych powyżej 100 bar stosowany jest czujnik tensometryczny (DMS) (system suchy).



Rys. 4: Budowa układu pomiarowego z czujnikiem tensometrycznym

- 1 Cylinder dociskający
- 2 Membrana technologiczna
- 3 Czujnik

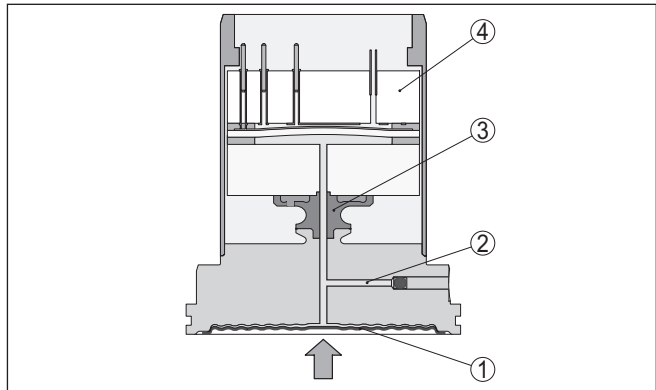
System pomiarowy temperatury

Czujnik temperatury w przetworniku ciśnienia rejestruje aktualną temperaturę technologiczną. Wielkość temperatury jest przekazywana przez:

- Moduł wyświetlający i obsługowy
- Wyjście prądowe lub dodatkowe wyjście prądowe
- Cyfrowe wyjście sygnałowe

Cela pomiarowa ceramiczna/metalowa

Do wąskich zakresów pomiarowych lub wyższych zakresów temperatury stosowana jest cela pomiarowa ceramiczna/metalowa METEC®. Ona składa się z celi pomiarowej ceramiczno-pojemnościowej CERTEC® i specjalnego przekaźnika ciśnienia z kompensacją termiczną.



Rys. 5: Budowa celi pomiarowej METEC®

- 1 Membrana technologiczna
- 2 Ciecz przekazująca ciśnienie
- 3 Adapter FeNi
- 4 Cela pomiarowa CERTEC®

System pomiarowy temperatury

Czujniki temperatury w membranie ceramicznej i na ceramicznym korpusie bazowym celi pomiarowej CERTEC® rejestrują aktualną

temperaturę procesu technologicznego. Wielkość temperatury jest przekazywana przez:

- Moduł wyświetlający i obsługowy
- Wyjście prądowe lub dodatkowe wyjście prądowe
- Cyfrowe wyjście sygnałowe

Rodzaje ciśnienia

Cele pomiarowe mają różne konstrukcje dopasowane do wybranego rodzaju ciśnienia.

Ciśnienie względne: cela pomiarowa jest otwarta od strony ciśnienia atmosferycznego. Ciśnienie otoczenia jest rejestrowane i kompensowane w celi pomiarowej. Dzięki temu nie ma wpływu na wartość mierzoną.

Ciśnienie absolutne: cela pomiarowa znajduje się w środowisku podciśnieniowym i w hermetycznej obudowie. Ciśnienie otoczenia nie jest kompensowane i tym samym wywiera wpływ na wartość mierzoną.

Ciśnienie względne z kompensacją warunków otoczenia: cela pomiarowa jest odpowietrzona i w zamkniętej obudowie. Ciśnienie panujące w otoczeniu jest rejestrowane przez czujnik referencyjny i kompensowane w układzie elektronicznym. Tym samym nie wywiera ono wpływu na wartość mierzoną.

Koncepcja uszczelnienia

System pomiarowy jest całkowicie zaspawany i tym samym odizolowany od procesu technologicznego.

Do uszczelnienia przyłącza technologicznego względem przebiegającego procesu stosowana jest odpowiednia uszczelka. Jej udostępnienie należy do zakresu inwestora, może być też objęta zakresem dostawy w zależności od rodzaju przyłącza - patrz rozdziały "*Dane techniczne*", "*Materiały i masy*".

3.3 Opakowanie, transport i przechowywanie

Opakowanie

Przyrząd jest chroniony przez opakowanie podczas przesyłki na miejsce użytkowania. Zabezpiecza ono skutecznie przy zwykłych obciążeniach występujących podczas transportowania, co potwierdza kontrola oparta na normie ISO 4180.

Opakowanie przyrządów składa się z kartonu, który jest nieszkodliwy dla środowiska i stanowi surowiec wtórny. W przypadku specjalnych wersji wykonania dodatkowo stosowana jest pianka PE lub folia PE. Utylizację materiału opakowania należy zlecić punktom zbiórki surowców wtórnych.

Transport

Transport musi zostać przeprowadzony z uwzględnieniem wskazówek zamieszczonych na opakowaniu. Ich lekceważenie może być przyczyną uszkodzenia przyrządu.

Kontrola po dostawie

Po doręczeniu należy niezwłocznie skontrolować dostawę pod względem kompletności i ewentualnych szkód transportowych. Stwierdzone szkody transportowe lub ukryte wady należy odpowiednio zgłosić.

Przechowywanie	Opakowane przyrządy należy przechowywać aż do montażu w sposób zamknięty i z uwzględnieniem naniesionych znaków układania i magazynowania. Opakowane przyrządy przechowywać tylko w następujących warunkach - o ile nie podano inaczej: <ul style="list-style-type: none"> ● Nie przechowywać na wolnym powietrzu ● Przechowywać w miejscu suchym i niezapyłonym ● Bez działania agresywnych mediów ● Chronić przed nasłonecznieniem ● Zapobiegać wstrząsoms mechanicznym
Temperatura magazynowania i transportowania	<ul style="list-style-type: none"> ● Temperatura magazynowania i transportowania - patrz rozdział "Dane techniczne - Warunki otoczenia" ● Wilgotność względna powietrza 20 ... 85 %
Podnoszenie i przenoszenie	W przypadku masy przyrządu przekraczającej 18 kg (39.68 lbs) do podnoszenia i przenoszenia należy używać tylko odpowiedniego sprzętu posiadającego niezbędne dopuszczenie.
3.4 Wyposażenie dodatkowe	
	Instrukcje dotyczące elementów wyposażenia dodatkowego można pobrać w dziale pobierania dokumentów naszej strony internetowej.
Moduł wyświetlający i obsługowy	Moduł wyświetlający i obsługowy służy do wyświetlania wartości zmierzonych, obsługiwanie i diagnozowania. Zintegrowany moduł Bluetooth (opcja) umożliwia bezprzewodową obsługę standardowymi komunikatorami.
VEGACONNECT	Adapter VEGACONNECT jest interfejsem umożliwiającym komunikację pomiędzy przyrządami pomiarowymi a komputerem PC wyposażonym w port USB.
Sondy Secondary	Sondy Secondary serii VEGABAR 80 w połączeniu z VEGABAR 83 umożliwiają elektroniczny pomiar różnicy ciśnień.
VEGADIS 81	VEGADIS 81 to peryferyjny moduł wyświetlający i obsługowy dla wszystkich przetworników pomiarowych VEGA-plics®.
Adapter VEGADIS	Adapter VEGADIS to wyposażenie dodatkowe dla sond z obudowami dwukomorowymi. On umożliwia podłączenie VEGADIS 81 poprzez wtyczkę M12 x 1 z obudową sondy.
Zabezpieczenie przepięciowe	Zabezpieczenie przepięciowe B81-35 jest stosowane zamiast zacisków przyłącza.
Oslona ochronna	Zadaniem osłony ochronnej jest zabezpieczenie obudowy sondy przed zanieczyszczeniem i silnym nagraniem promieniami słonecznymi.

Kołnierze

Kołnierze / gwinty są dostępne w różnych wersjach wykonania zgodnych z normami: DIN 2501, EN 1092-1, BS 10, ASME B 16.5, JIS B 2210-1984, GOST 12821-80.

**Króciec do spawania,
adapter do gwintu i higieniczny**

Króćce do spawania służą do podłączenia przyrządów do instalacji technologicznej.

Adaptory do gwintów i higieniczne służą do łatwego przystosowania urządzeń ze standardowym przyłączem gwintowym, np. do przyłączy sterylnych na stronie technologicznej.

4 Montaż

4.1 Wskazówki ogólne

Warunki technologiczne



Uwaga:

Z uwagi na bezpieczeństwo dozwolone jest użytkowanie przyrządu tylko w zakresie dozwolonych warunków technologicznych. Te dane zamieszczono w rozdziale "Dane techniczne" w instrukcji obsługi, względnie na tabliczce znamionowej.

W związku z tym, przed przystąpieniem do montażu należy upewnić się, że wszystkie części przyrządu biorące udział w procesie nadają się do warunków występujących w czasie procesu technologicznego.

Do nich należą szczególnie:

- Aktywna część pomiarowa
- Przyłącze technologiczne
- Uszczelka przyłącza technologicznego

Warunki procesu technologicznego, a w szczególności:

- Ciśnienie technologiczne
- Temperatura technologiczna
- Chemiczne właściwości medium
- Ścieranie i wpływy mechaniczne

Ochrona przed wilgocią

Przyrząd należy chronić przed wniknięciem wilgoci podejmując następujące działania:

- Zastosować pasujący kabel podłączeniowy (patrz rozdział "Podłączenie do zasilania napięciem")
- Dokręcić złączkę przelotową kabla lub łącznik wtykowy
- Kabel podłączeniowy ułożyć przed złączką przelotową kabla lub przed łącznikiem wtykowym w taki sposób, żeby był wprowadzony do niego od dołu

To dotyczy przede wszystkim montażu w miejscach nie chronionych przed wpływami atmosferycznymi i pomieszczeniach, w których może wystąpić wilgoć (np. w wyniku procesu czyszczenia), jak również na chłodzonych lub ogrzewanych zbiornikach.



Uwaga:

Należy zadbać o to, żeby podczas instalowania lub konserwacji nie wniknęła wilgoć ani zanieczyszczenia do wnętrza przyrządu.

Do utrzymania stopnia ochrony przyrządu należy zapewnić, żeby w czasie eksploatacji pokrywa przyrządu była zamknięta i w razie potrzeby zabezpieczona.

Wkręcenie

Przyrządy z przyłączem gwintowym należy wkręcić odpowiednim kluczem maszynowym przyłożonym do sześciokąta na przyłączy technologicznym.

Rozmiar klucza - patrz rozdział "Wymiary".

**Ostrzeżenie:**

Do wkręcania nie wolno chwytać za obudowę lub przyłącza elektryczne! Dokręcenie może bowiem spowodować uszkodzenie, np. w zależności od wersji wykonania przyrządu przy mechanicznym połączeniu obrotowym obudowy.

Wibracje

W celu uniknięcia uszkodzenia przyrządu należy zapobiec siłom działającym z boku, np. wibracjom. Przyrządy z przyłączem technologicznym gwint $G\frac{1}{2}$ z tworzywa sztucznego należy zabezpieczyć na miejscu pomiaru odpowiednim uchwytem.

W razie występowania silnych wibracji na miejscu użytkowania należy zastosować przyrząd w wersji wykonania z obudową peryferyjną. Patrz rozdział "Obudowa peryferyjna".

Dopuszczalne ciśnienie technologiczne (MWP) - przyrząd

Dopuszczalny zakres ciśnienia technologicznego jest podany jako "MWP" (Maximum Working Pressure) na tabliczce znamionowej, patrz rozdział "Budowa". MWP uwzględnia najmniej wytrzymałe na ciśnienie ogniwo w zespole celi pomiarowej i przyłącza technologicznego; może trwale występować. Dane dotyczą temperatury referencyjnej $+20\text{ }^{\circ}\text{C}$ ($+68\text{ }^{\circ}\text{F}$). Ona obowiązuje także wtedy, gdy w zamówieniu występuje cela pomiarowa dla wyższego zakresu pomiarowego niż dopuszczalny zakres ciśnienia dla przyłącza technologicznego.

Ponadto straty termiczne przyłącza technologicznego - np. przy kołnierzach - mogą ograniczyć dozwolony zakres ciśnienia technologicznego odpowiednio do obowiązujących norm.

**Uwaga:**

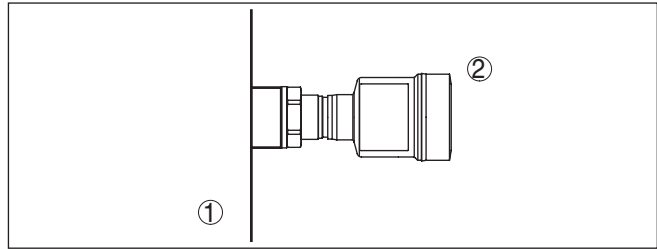
Celem uniknięcia uszkodzenia przyrządu dozwolone jest tylko chwilowe ciśnienie kontrolne wynoszące 1,5-krotne przekroczenie MWP przy temperaturze referencyjnej. Przy tym uwzględniony jest stopień ciśnienia przyłącza technologicznego oraz przeciążalność celi pomiarowej (patrz rozdział "Dane techniczne").

Dopuszczalne ciśnienie technologiczne (MWP) - akcesoria montażowe

Dopuszczalny zakres ciśnienia technologicznego jest podany na tabliczce znamionowej. Przyrząd może być użytkowany tylko pod tym ciśnieniem, gdy zastosowane akcesoria montażowe również są przystosowane do tych wartości. To należy zapewnić montując odpowiednie kołnierze, króćce do wspawania, pierścienie zaciskowe przy przyłączach Clamp, uszczelki itp.

Granice temperatur

Wyższe temperatury technologiczne oznaczają często wysokie temperatury otoczenia. Upewnić się, że górne granice temperatury podane w rozdziale "Dane techniczne" nie zostaną przekroczone w otoczeniu obudowy układu elektronicznego i kabla podłączeniowego.



Rys. 6: Zakres temperatur

- 1 Temperatura technologiczna
2 Temperatura otoczenia

4.2 Wskazówki dotyczące zastosowań w atmosferze tlenowej



Ostrzeżenie:

Tlen jako środek utleniający może spowodować pożar lub je podsycać. Oleje, smary, niektóre tworzywa sztuczne oraz zanieczyszczenia mogą ulec wybuchowemu spaleni przy styczności z tlenem. Występuje wysokie zagrożenie wypadkowe z udziałem ludzi oraz poniesienie strat materialnych.

W celu uniknięcia tego zagrożenia należy podjąć następujące działania:

- Wszystkie podzespoły systemu – przyrządy pomiarowe – muszą być poddane oczyszczeniu zgodnie z obowiązującymi zasadami lub normami.
- W przypadku zastosowań w atmosferze tlenowej nie wolno przekroczyć maksymalnych temperatur i ciśnień, ściśle określonych dla różnych materiałów uszczelki - patrz "*Dane techniczne*".
- Sondy do zastosowań w atmosferze tlenowej wolno wypakować z folii PE dopiero bezpośrednio przed montażem.
- Po usunięciu tej ochrony, na przyłączy technologicznym staje się widoczne oznakowanie "O2".
- Należy unikać wszelkiej styczności z olejem, smarem i zanieczyszczeniami

4.3 Wentylacja i wyrównanie ciśnienia

Element filtra - funkcja

Element filtra w obudowie modułu elektronicznego spełnia następujące funkcje:

- Wentylacja obudowy układu elektronicznego
- Wyrównanie ciśnienia atmosferycznego (przy pomiarach ciśnienia względnego)



Ostrzeżenie:

Element filtrujący powoduje zwłokę w wyrównywaniu ciśnienia. W związku z tym, przy szybkim otwieraniu/zamykaniu pokrywy obudowy, wartość mierzona może ulegać zmianom przez około 5 s o maksymalnie 15 mbar.

Dla zapewnienia skutecznej wentylacji konieczny jest czysty stan elementu filtra, bez wszelkich osadów. W związku z tym, przy montażu w położeniu poziomym należy obrócić obudowę tak, żeby element filtra był skierowany w dół. W ten sposób jest on lepiej chroniony przed osadami.

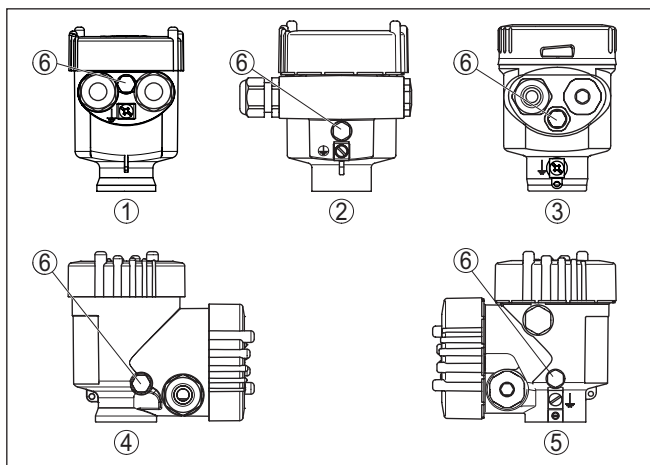


Ostrzeżenie:

Do czyszczenia nie używać myjki ciśnieniowej. Element filtrujący może bowiem ulec uszkodzeniu i wilgoć będzie wnikać do obudowy.

W poniższych akapitach przedstawiono opis lokalizacji elementu filtrującego w poszczególnych wersjach wykonania przyrządu.

Element filtra - pozycja



Rys. 7: Pozycja filtra

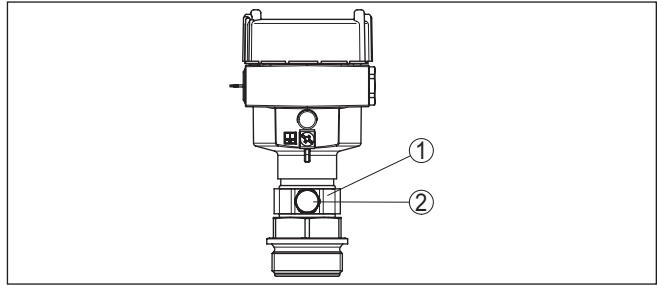
- 1 Jednokomorowa z tworzywa sztucznego, stali nierdzewnej (odlew precyzyjny)
- 2 Jednokomorowa z aluminium
- 3 Jednokomorowa ze stali nierdzewnej (polerowana elektrochemicznie)
- 4 Dwukomorowa z tworzywa sztucznego
- 5 Dwukomorowa z aluminium, stali nierdzewnej (odlew precyzyjny)
- 6 Element filtrujący

W niżej wymienionych przyrządach jest wkręcona zaśleпка w miejsce elementu filtrującego:

- Przyrządy ze stopniem ochrony IP66/IP68 (1 bar) - wentylacja poprzez kapilarę znajdującą się w kablu podłączonym na stałe.
- Przyrządy do ciśnienia absolutnego

Element filtra - pozycja w wersji do obszarów Ex d

→ Pierścień metalowy obrócić tak, żeby po zainstalowaniu element filtrujący był skierowany w dół. Wtedy jest on lepiej chroniony przed osadami.



Rys. 8: Pozycja elementu filtrującego - wersja Ex d

- 1 Obrotowy pierścień metalowy
- 2 Element filtrujący

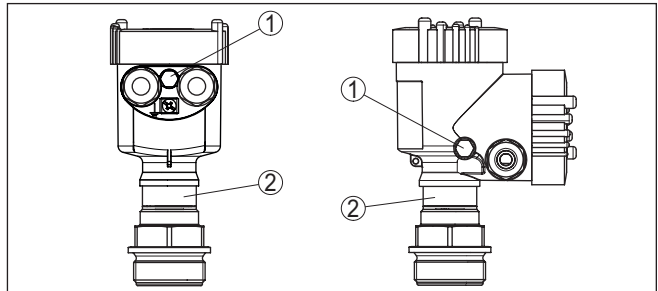
W przypadku przyrządów do ciśnienia absolutnego zainstalowano zaślepkę w miejsce elementu filtracyjnego.

Element filtra - pozycja w wersji z uszczelnieniem dodatkowym "Druga linia obrony"

Druga linia obrony (SLOD) stanowi drugą płaszczyznę odseparowania od procesu technologicznego w postaci przelotu szczelnego dla gazu, znajdującego się w szybie obudowy i chroniącego przed wniknięciem medium do obudowy.

W przypadku tych przyrządów zespół technologiczny znajduje się w zamkniętej obudowie. Stosowana jest cęła pomiarowa ciśnienia absolutnego, dzięki czemu wentylacja jest zbędna.

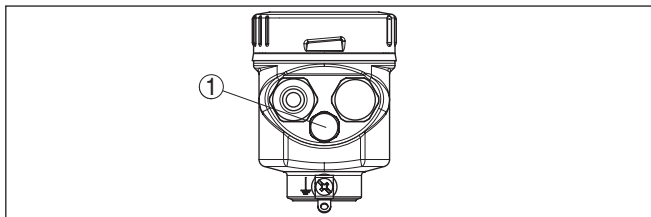
W przypadku zakresów pomiarowych ciśnienia względnego, ciśnienie otoczenia jest rejestrowane i odpowiednio kompensowane przez czujnik referencyjny znajdujący się w układzie elektronicznym.



Rys. 9: Pozycja elementu filtracyjnego - gazoszczelny przelot

- 1 Element filtrujący
- 2 Przelot szczelny dla gazu

Element filtra - pozycja w wersji IP69



Rys. 10: Pozycja elementu filtrującego - wersja IP69

1 Element filtrujący

W przypadku przyrządów do ciśnienia absolutnego zainstalowano zaślepkę w miejsce elementu filtracyjnego.

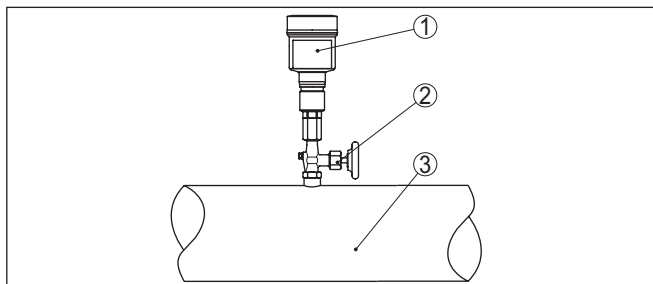
4.4 Pomiar ciśnienia technologicznego

Przestrzegać poniższej wskazówki dotyczącej miejsca pomiaru:

- Przyrząd należy zamontować nad miejscem pomiaru

Ewentualnie wydzielane skropliny mogą wtedy spłynąć do przewodu technologicznego.

Miejsce pomiaru dla gazów



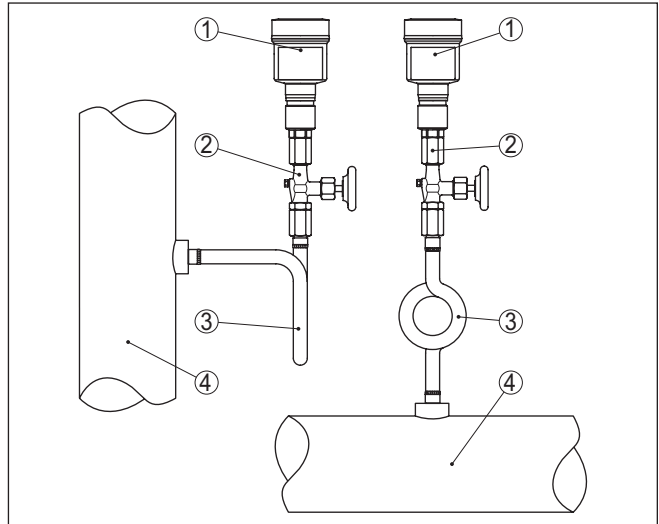
Rys. 11: Miejsce pomiaru ciśnienia technologicznego gazów w rurociągach

1 VEGABAR 83
2 Zawór odcinający
3 Rurociąg

Miejsce pomiaru dla par

Przestrzegać poniższych wskazówek dotyczących miejsca pomiaru:

- Podłączyć poprzez rurkę syfonową
- Nie izolować rury syfonowej
- Przed rozruchem napełnić rurę syfonową wodą



Rys. 12: Miejsce pomiaru ciśnienia technologicznego par w rurociągach

- 1 VEGABAR 83
- 2 Zawór odcinający
- 3 Rura syfonowa w kształcie litery "U" lub okręgu
- 4 Rurociąg

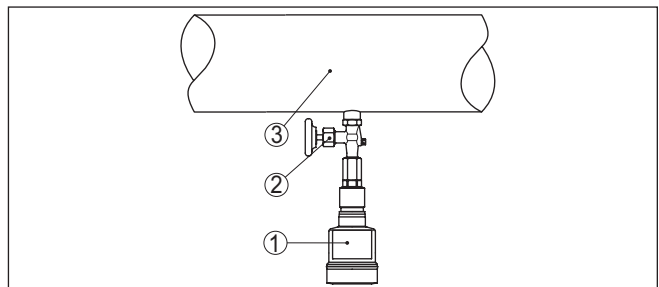
W kolankach wydzielają się skropliny, tworząc tym samym ochronny zapas wody. Dzięki temu w przypadku instalacji do gorącej pary wodnej zapewniona jest temperatura medium $< 100\text{ }^{\circ}\text{C}$ przy przetworniku pomiarowym.

Miejsce pomiaru dla cieczy

Przestrzegać poniższej wskazówki dotyczącej miejsca pomiaru:

- Przyrząd należy zamontować pod miejscem pomiaru

W ten sposób rura podłączeniowa jest zawsze napełniona cieczą i pęcherzyki gazu mogą uchronić z powrotem do przewodu technologicznego.



Rys. 13: Miejsce pomiaru ciśnienia technologicznego cieczy w rurociągach

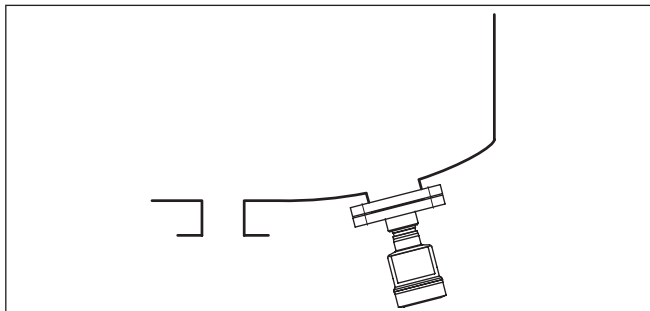
- 1 VEGABAR 83
- 2 Zawór odcinający
- 3 Rurociąg

Miejsce pomiaru

4.5 Pomiar poziomu napełnienia

Przestrzegać poniższych wskazówek dotyczących miejsca pomiaru:

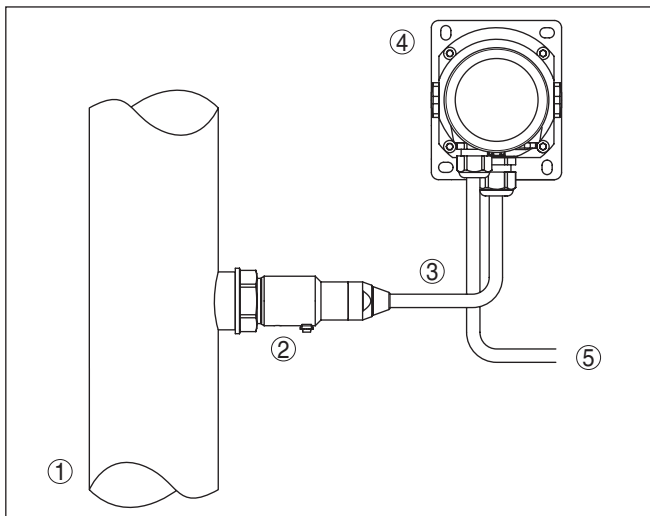
- Przyrząd zamontować poniżej min. poziomu napełnienia.
- Przyrząd zamontować z dala od strumienia napełniania i opróżniania
- Przyrząd zamontować w sposób chroniony przed udarami ciśnieniowymi wywołanymi przez mieszadło



Rys. 14: Miejsce pomiaru poziomu napełnienia

Budowa

4.6 Obudowa peryferyjna



Rys. 15: Rozmieszczenie zespołu technologicznego, peryferyjna obudowa

- 1 Rurociąg
- 2 Zespół technologiczny
- 3 Przewód łączący zespół technologiczny z obudową peryferyjną
- 4 Obudowa peryferyjna
- 5 Przewód sygnałowy

5 Podłączenie do magistrali danych Bus

5.1 Przygotowanie przyłącza

Przepisy bezpieczeństwa i higieny pracy

Generalnie przestrzegać następujących przepisów bezpieczeństwa pracy:

- Wykonanie przyłącza elektrycznego jest dozwolone tylko wykwalifikowanym specjalistom, upoważnionym przez kierownictwo zakładu
- W razie możliwości wystąpienia nadmiernego napięcia zainstalować zabezpieczenie przepięciowe



Ostrzeżenie:

Podłączyć lub odłączyć zaciski tylko przy wyłączonym napięciu.

Zasilanie napięciem

Wymagane napięcie robocze dla przyrządu wynosi 9 ... 32 V DC. Napięcie robocze i cyfrowe sygnały Bus przepływają przez ten sam dwużyłowy kabel podłączeniowy. Zasilanie przebiega przez zasilanie napięciowe H1.

Kabel podłączeniowy

Do podłączenia należy użyć ekranowanego kabla zgodnie ze specyfikacją Feldbus.

Zastosować kabel o przekroju okrągłym do przyrządów z obudową i złączką przelotową kabla. Skontrolować, do jakiej średnicy zewnętrznej kabla nadaje się złączka przelotowa kabla, żeby zapewnić niezbędną szczelność przelotu (stopień ochrony IP).

Zastosować złączkę przelotową kabla pasującą do średnicy zewnętrznej kabla.

Należy o pamiętać o tym, że instalacja musi być wykonana zgodnie ze specyfikacją Feldbus. Szczególną uwagę zwrócić na zakończenie sieci Bus z użyciem odpowiedniego rezystora końcowego.

Ekranowanie kabla i uziemienie

Uwzględnić, że ekranowanie kabla i uziemienie musi zostać wykonane według specyfikacji magistrali danych Bus. Zaleca się obydwa końce ekranowania kabla podłączyć do potencjału uziemienia.

W przypadku instalacji z wyrównaniem potencjału należy podłączyć ekranowanie kabla do urządzenia zasilającego, skrzynki podłączeniowej i do miernika bezpośrednio na potencjale uziemienia. W tym celu należy podłączyć ekranowanie kabla bezpośrednio do wewnętrznego zacisku uziemienia. Zewnętrzny zacisk uziemienia musi być podłączony do układu wyrównania potencjału o niskiej impedancji.

Złączki przelotowe kabli (dławiki)

Gwint metryczny:

Obudowy przetworników pomiarowych z gwintem metrycznym posiadają fabrycznie wkręcone złączki przelotowe kabli. One są zamknięte zatyczkami z tworzywa sztucznego jako zabezpieczenie transportowe.



Uwaga:

Przed przystąpieniem do podłączenia do instalacji elektrycznej należy usunąć te zatyczki.

Gwint NPT:

W przypadku obudów przyrządów z samouszczelniającym gwintem NPT nie można fabrycznie wkręcać przelotów kablowych. W związku z tym, otwarte otwory wlotów kabli są zamknięte czerwonymi kołpakami chroniącymi przed pyłem, stanowiącymi zabezpieczenie transportowe.

**Uwaga:**

Przed rozruchem należy wymienić te kołpaki ochronne na złączki przelotowe kabla z certyfikatem albo zamknąć odpowiednią zaślepką.

W przypadku obudowy z tworzywa sztucznego, do wkładki gwintowanej należy wkręcić bez smaru złączkę przelotową kabla NPT lub rurę osłonową.

Maksymalny moment dokręcenia dla wszystkich rodzajów obudów - patrz rozdział "*Dane techniczne*".

5.2 Podłączenie

Rozwiązania techniczne podłączenia

Do podłączenia zasilania napięciem i wyjścia sygnału służą zaciski sprężyste znajdujące się w obudowie.

Połączenie z modułem wyświetlającym i obsługowym albo adapterem złącza standardowego następuje poprzez kołki stykowe w obudowie.

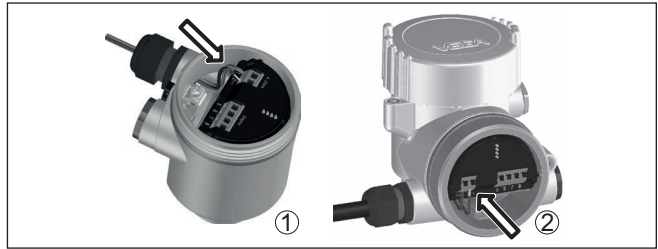
**Informacja:**

Blok zacisków jest mocowany wtykowo i można go odłączyć od układu elektronicznego. W tym celu blok zacisków podważyć małym wkrętakiem i wyjąć go. Przy ponownym nałożeniu musi on ulec słyszalnemu zatrzaśnięciu.

Czynności przy podłączeniu

Przyjąć następujący tok postępowania:

1. Odkręcić pokrywę obudowy
2. Ewentualnie występujący moduł wyświetlający i obsługowy wyjąć, ciągnąc wykonując lekki obrót w lewo
3. Odkręcić nakrętkę łączącą przy złączce przelotowej kabla i wyjąć zaślepkę
4. Usunąć koszulkę kabla ok. 10 cm (4 in), usunąć izolację z żył ok. 1 cm (0.4 in)
5. Kabel wsunąć przez złączkę przelotową kabla do przetwornika pomiarowego



Rys. 16: Czynności przy podłączeniu 5 i 6

- 1 Obudowa jednokomorowa
- 2 Obudowa dwukomorowa

6. Końcówki żył podłączyć do zacisków zgodnie ze schematem przyłączy



Uwaga:

Szytwnie oraz podatne żyły z końcówkami tulejkowymi należy włożyć bezpośrednio do otworów zacisków. W przypadku podatnych żył bez końcówek tulejkowych należy małym wkrętakiem z góry nacisnąć zaciśnięcie, otwór zacisku zostanie wtedy odsłonięty. Po zwolnieniu nacisku wkrętakiem następuje zamknięcie zacisków.

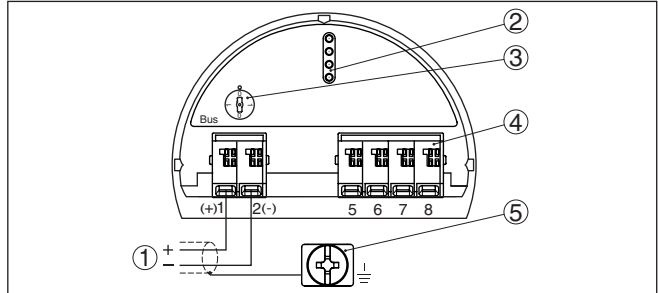
7. Sprawdzić prawidłowe osadzenie przewodów w zaciskach przez lekkie pociągnięcie
 8. Ekranowanie podłączyć do wewnętrznego zacisku uziemienia, natomiast zewnętrzny zacisk uziemienia połączyć z wyrównaniem potencjału.
 9. Mocno dokręcić nakrętkę łączącą na złączce przelotowej kabla. Pierścień uszczelniający musi zacisnąć się całkowicie wokół kabla.
 10. Ewentualnie nałożyć znów występujący moduł wyświetlający i obsługowy
 11. Przykręcić pokrywę obudowy
- Przyłącze elektryczne jest tym samym wykonane.

5.3 Obudowa jednokomorowa



Poniższy rysunek przedstawia wersje wykonania Nie-Ex, Ex ia oraz Ex d.

Komora układu elektro- nicznego i przyłączy



Rys. 17: Komora układu elektronicznego i przyłączy - obudowa jednokomorowa

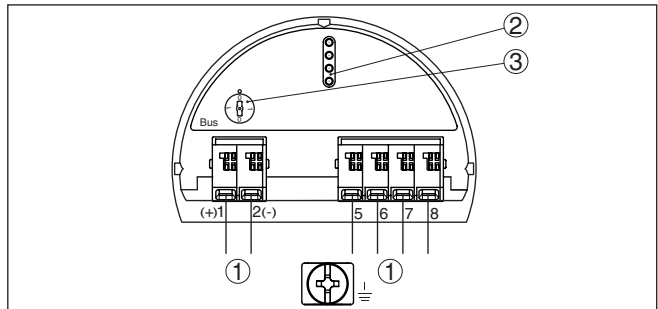
- 1 Zasilanie napięciem, wyjście sygnałowe
- 2 Kołki styków dla modułu wyświetlającego i obsługowego albo adaptera złącza standardowego
- 3 Przelącznik symulacji ("1" = praca z odblokowaniem symulacji)
- 4 Dla peryferyjnego modułu wyświetlającego i obsługowego
- 5 Zacisk uziemienia do podłączenia ekranowania kabla

5.4 Obudowa dwukomorowa



Poniższe rysunki obowiązują zarówno dla wersji nie przystosowanej do obszaru zagrożenia wybuchem (Nie-Ex), jak i dla wersji przystosowanej do obszaru zagrożenia wybuchem (Ex ia).

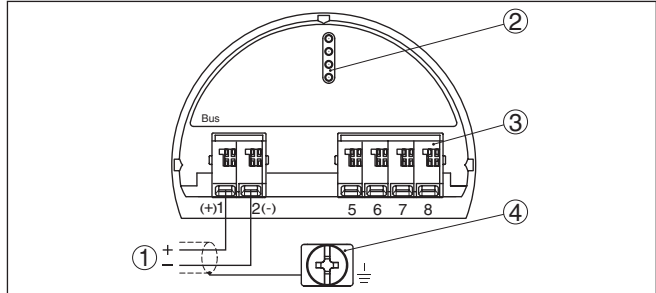
Komora modułu elektro- nicznego



Rys. 18: Komora modułu elektronicznego - obudowa dwukomorowa

- 1 Wewnętrzne połączenie z komorą przyłączy
- 2 Kołki styków dla modułu wyświetlającego i obsługowego albo adaptera złącza standardowego
- 3 Przelącznik symulacji ("1" = praca z odblokowaniem symulacji)

Komora przyłączy

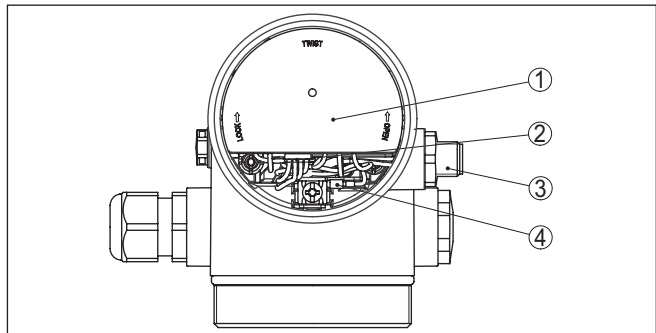


Rys. 19: Komora przyłączy - obudowa dwukomorowa

- 1 Zasilanie napięciem, wyjście sygnałowe
- 2 Dla modułu wyświetlającego i obsługowego albo adaptera interfejsu
- 3 Dla peryferyjnego modułu wyświetlającego i obsługowego
- 4 Zacisk uziemienia do podłączenia ekranowania kabla

5.5 Obudowa dwukomorowa z adapterem VEGADIS

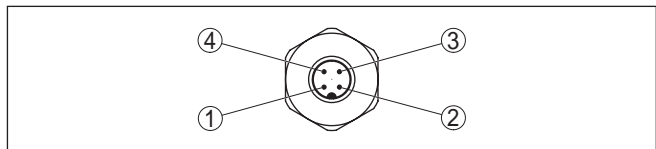
Komora modułu elektronicznego



Rys. 20: Widok komory układu elektronicznego z adapterem VEGADIS do podłączenia peryferyjnego modułu wyświetlającego i obsługowego

- 1 Adapter VEGADIS
- 2 Wewnętrzne złącze wtykowe
- 3 Łącznik wtykowy M12 x 1

Konfiguracja złącza wtykowego



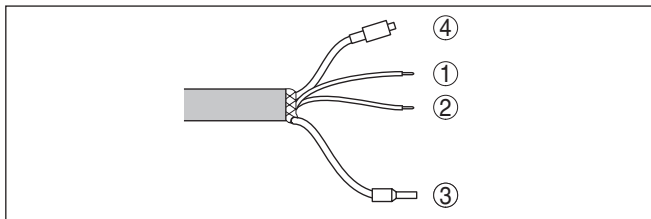
Rys. 21: Widok na łącznik wtykowy M12 x 1

- 1 Pin 1
- 2 Pin 2
- 3 Pin 3
- 4 Pin 4

Kolek stykowy	Kolor przewodu połączeniowego w sondzie	Zacisk modułu elektro-nicznego
Pin 1	Brązowy	5
Pin 2	Biały	6
Pin 3	Niebieski	7
Pin 4	Czarna	8

Konfiguracja żył kabla podłączeniowego

5.6 Obudowa IP66/IP68 (1 bar)

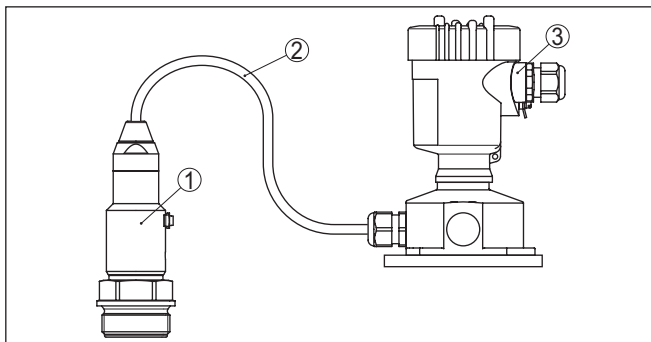


Rys. 22: Konfiguracja żył kabla podłączeniowego

- 1 Brązowy (+): do zasilania napięciem lub przyrządu analizującego
- 2 Niebieski (-): do zasilania napięciem lub przyrządu analizującego
- 3 Ekranowanie
- 4 Kapilara wyrównawcza ciśnienia z filtrem

5.7 Obudowa peryferyjna w wersji wykonania IP68 (25 bar)

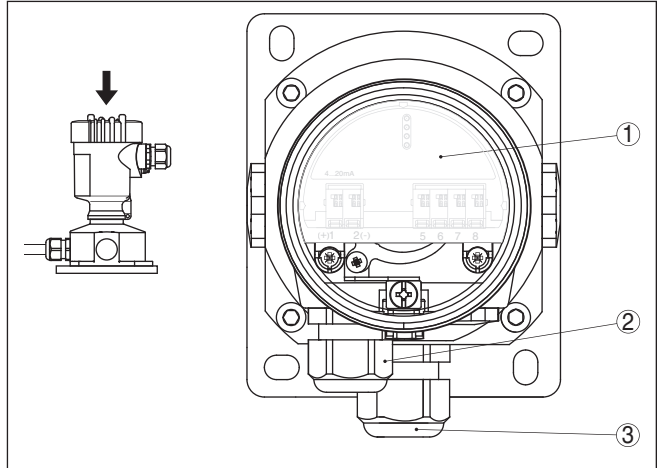
Przegląd



Rys. 23: VEGABAR 83 w wersji wykonania IP68 25 bar i z osiowym wylotem kabla, obudowa peryferyjna

- 1 Czujnik mierzonej wartości
- 2 Kabel podłączeniowy
- 3 Obudowa peryferyjna

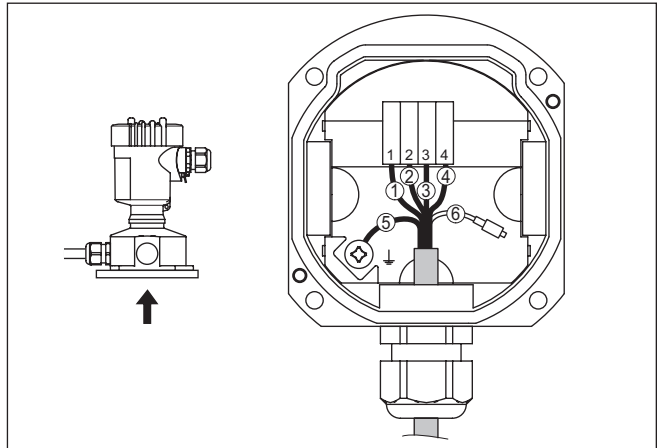
Komora układu elektronicznego i przyłączy do zasilania



Rys. 24: Komora układu elektronicznego i przyłączy

- 1 Moduł elektroniczny
- 2 Złączka przelotowa kabla do zasilania napięciem
- 3 Złączka przelotowa dla kabla podłączeniowego czujnika mierzonej wartości

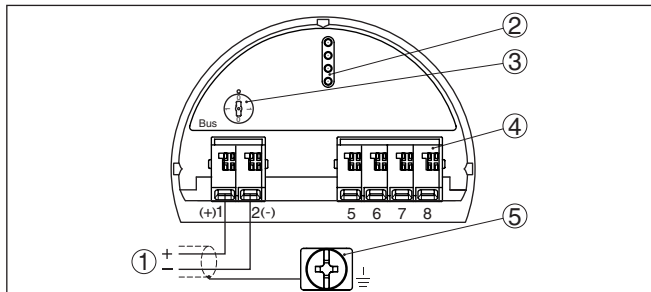
Komora zacisków w cokole obudowy



Rys. 25: Przyłącze zespołu technologicznego w cokole obudowy

- 1 Żółta
- 2 Biała
- 3 Czerwona
- 4 Czarna
- 5 Ekranowanie
- 6 Kapilara do wyrównania ciśnienia

Komora układu elektronicznego i przyłączy



Rys. 26: Komora układu elektronicznego i przyłączy - obudowa jednokomorowa

- 1 Zasilanie napięciem, wyjście sygnałowe
- 2 Kołki styków dla modułu wyświetlającego i obsługowego albo adaptera złącza standardowego
- 3 Przełącznik symulacji ("1" = praca z odblokowaniem symulacji)
- 4 Dla peryferyjnego modułu wyświetlającego i obsługowego
- 5 Zacisk uziemienia do podłączenia ekranowania kabla

5.8 Faza włączenia

Po podłączeniu przyrządu do zasilania napięciem lub po przywróceniu napięcia przeprowadzany jest samotest przyrządu:

- Wewnętrzne sprawdzenie układu elektronicznego
- Wyświetlenie komunikatu o statusie na wyświetlaczu lub PC

Potem aktualna wartość zmierzona jest podawana na przewód sygnałowy. Ta wartość uwzględnia już przeprowadzone ustawienia, np. kompensację fabryczną.

6 Rozruch z modułem wyświetlającym i obsługowym

6.1 Zakładanie modułu wyświetlającego i obsługowego

Moduł wyświetlający i obsługowy można w każdej chwili włożyć do sondy i potem znów wyjąć. Przy tym do wyboru są cztery pozycje przekręcone co 90°. Przerwanie zasilania napięciem na czas tej czynności nie jest konieczne.

Przyjąć następujący tok postępowania:

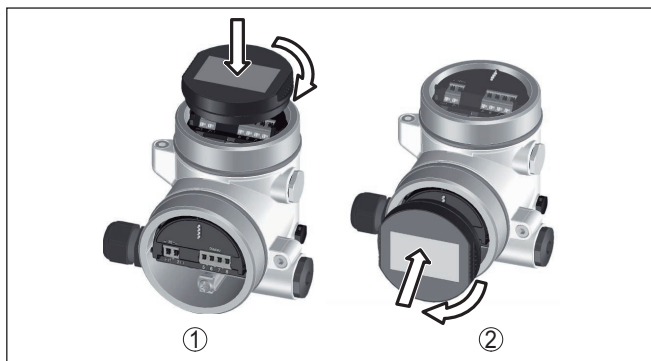
1. Odkręcić pokrywę obudowy
2. Moduł wyświetlający i obsługowy ustawić na układzie elektronicznym w wymaganym położeniu i przekręcić w prawo, aż do zatrzaśnięcia zaczepu
3. Mocno przykręcić pokrywę obudowy z wziernikiem

Wymontowanie przebiega w chronologicznie odwrotnej kolejności.

Moduł wyświetlający i obsługowy jest zasilany przez przetwornik pomiarowy, wykonanie dodatkowych przyłączy nie jest potrzebne.



Rys. 27: Wkładanie modułu wyświetlającego i obsługowego do komory układu elektronicznego w obudowie jednokomorowej



Rys. 28: Wkładanie modułu wyświetlającego i obsługowego do obudowy dwukomorowej

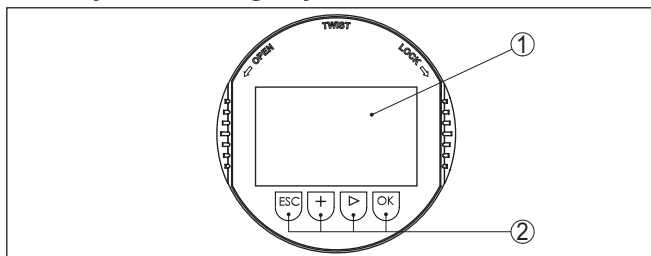
- 1 W komorze modułu elektronicznego
- 2 W komorze przyłączy



Uwaga:

Jeżeli przyrząd ma być później wyposażony w moduł wyświetlający i obsługowy do ciągłego wyświetlania wartości zmierzonych, to potrzebna jest podwyższona pokrywa w zwiernikiem.

6.2 System obsługowy



Rys. 29: Elementy obsługowe i wskaźniki

- 1 Wyświetlacz LC
- 2 Przyciski obsługowe

Funkcje przycisków

- Klawisz **[OK]**:
 - Otwieranie przeglądu menu
 - Potwierdzenie wyboru menu
 - Edytowanie parametrów
 - Zapisanie wartości
- Klawisz **[>]**:
 - Zmiana prezentacji wartości mierzonej
 - Wybór wpisu z listy
 - Wybór opcji menu
 - Wybór pozycji edytowania
- Klawisz **[+]**:

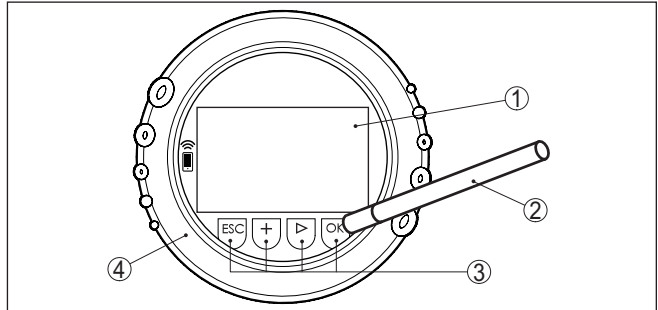
- Zmiana wartości parametru
- Klawisz **[ESC]**:
 - Anulowanie wpisu
 - Przełączenie do menu nadrzędnego

System obsługowy

Przyrząd jest obsługiwany poprzez cztery klawisze modułu wyświetlającego i obsługowego. Na wyświetlaczu LC pokazywane są pojedyncze opcje menu. Funkcje pojedynczych klawiszy zamieszczono w poprzedzającym opisie.

System obsługowy - przyciski obsługiwane pałeczką magnetyczną

W przypadku wersji wykonania modułu wyświetlającego i obsługowego z Bluetooth można alternatywnie programować przyrząd pałeczką z końcówką magnetyczną. Ona uruchamia cztery przyciski modułu wyświetlającego i obsługowego przez zamkniętą pokrywę z wziernikiem w obudowie przyrządu.



Rys. 30: Wyświetlacz i elementy obsługowe - z obsługą pałeczką magnetyczną

- 1 Wyświetlacz LC
- 2 Pałeczka magnetyczna
- 3 Przyciski obsługowe
- 4 Pokrywa z wziernikiem

Funkcje czasowe

Jednokrotne naciśnięcie klawiszy **[+]** i **[->]** zmienia edytowaną wartość albo przesuwa kursor o jedno miejsce. Naciskanie dłużej niż 1 s powoduje ciągłe narastanie zmian.

Równoczesne naciskanie klawiszy **[OK]** i **[ESC]** dłużej niż 5 s powoduje powrót do menu głównego. Przy tym następuje przełączenie języka menu na angielski "Englisch".

Okolo 60 minut po ostatnim naciśnięciu klawisza następuje automatyczne przełączenie powrotne do wyświetlania wartości zmierzonych. Przy tym kasowane są wartości, które nie zostały jeszcze potwierdzone z **[OK]**.

6.3 Wyświetlacz wartości zmierzonych

Wyświetlacz wartości zmierzonych

Klawisz **[->]** służy do przełączania pomiędzy trzema różnymi możliwościami wyświetlania.

Pierwszy sposób polega na pokazywaniu wybranej wartości mierzonej dużymi cyframi.

Drugi sposób polega na pokazywaniu wybranej wartości mierzonej i odpowiedniego wykresu słupkowego (bargraf).

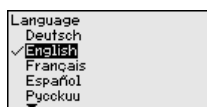
Trzeci sposób polega na pokazywaniu wybranej wartości mierzonej oraz drugiej wybranej wartości, np. temperatury.



W czasie rozruchu wstępnego przyrządu klawiszem "OK" przełączyć do menu wyboru języka "Język".

Wybór języka

Ta opcja menu służy do wybierania języka menu do wprowadzania parametrów.

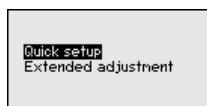


Klawiszem "[->]" wybierz odpowiedni język menu, potwierdź z "OK" dokonany wybór i przejdź do menu głównego.

Późniejsza zmiana dokonanego wyboru jest zawsze możliwa w opcji menu "Rozruch - wyświetlacz, język menu".

6.4 Wprowadzanie parametrów - rozruch z ustawieniami podstawowym

W celu szybkiego i łatwego dopasowania do realizacji zadań pomiarowych należy wybrać w oknie startowym opcję menu "Rozruch z ustawieniami podstawowym".



Wybrać poszczególne etapy przyciskiem "[->]".

Po zakończeniu ostatniego etapu wyświetlany jest komunikat "Szybki rozruch z ustawieniami podstawowymi pomyślnie zakończony".

Powrót do wyświetlania wartości mierzonej następuje przyciskami "[->]" lub "[ESC]" albo automatycznie po upływie 3 s.



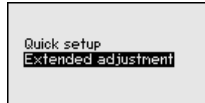
Uwaga:

Opis poszczególnych etapów zamieszczono w skróconej instrukcji obsługi sondy.

"Rozszerzona obsługa" jest przedstawiona w następnym akapicie.

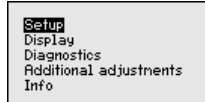
6.5 Wprowadzanie parametrów - zaawansowania obsługi

W przypadku trudnych technicznie miejsc pomiaru można dokonać dalszych ustawień w opcji "Zaawansowania obsługi".



Menu główne

Menu główne jest podzielone na pięć zakresów z następującymi funkcjami:



Rozruch: Ustawienia np. nazwa miejsca pomiaru, rodzaj zastosowania, jednostki miary, korekcja położenia, kompensacja, wyjście sygnału

Wyświetlacz: Ustawienia dotyczące np. języka obsługi, wyświetlania wartości mierzonej, podświetlenia

Diagnoza: Informacje dotyczące np. statusu przyrządu, wskaźnika wartości szczytowych, symulacji

Dalsze ustawienia: data/czas, Reset, funkcja kopiowania

Info: nazwa przyrządu, wersja sprzętu i oprogramowania, data kalibracji fabrycznej, Device-ID, charakterystyka przyrządu

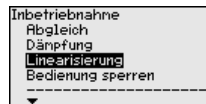
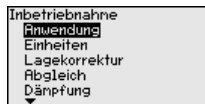


Uwaga:

Do optymalnego przygotowania pomiaru należy przejść po kolei poszczególne opcje podmenu w opcji menu głównego "Rozruch" i wprowadzić prawidłowe parametry. Przy tym przestrzegać podanej kolejności postępowania.

Zasada postępowania jest niżej opisana.

Dostępne są następujące opcje podmenu:



Opcje podmenu są niżej opisane.

6.5.1 Rozruch

Zastosowanie

W tej opcji menu jest aktywowana/wyłączana sonda Slave dla elektronicznego ciśnienia różnicowego oraz wybierany jest rodzaj zastosowania.

VEGABAR 83 nadaje się do pomiaru ciśnienia technologicznego i pomiaru poziomu napełnienia. Ustawienie fabryczne to pomiar ciśnienia technologicznego. Przełączenie następuje w tym menu.

Jeżeli nie podłączono **żadnej** sondy Secondary, to należy to potwierdzić przez "Dezaktywowanie".

W zależności od wybranego rodzaju zastosowania, w stosunku do kolejnych czynności obsługowych mają ważne znaczenie różne podrozdziały. W nich opisano poszczególne czynności obsługowe.

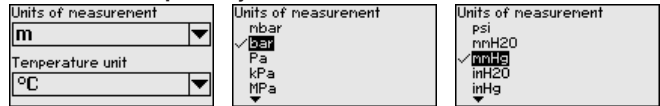


Wpisać wymagane parametry za pomocą odpowiednich klawiszy, wprowadzić wpisy do pamięci z [OK] i przejść z [ESC] i [->] do następnjej opcji menu.

Jednostki miary

W tej opcji menu są ustalane jednostki miary kompensacji przyrządu. Dokonany wybór określa wyświetlaną jednostkę miary w opcjach menu "Kompensacja min. (zero)" und "Kompensacja max. (zakres)".

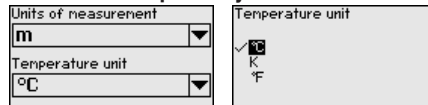
Jednostka kompensacji:



Jeżeli poziom napełnienia ma być kompensowany w jednostce wysokości poziomu, to potem konieczny jest dodatkowy wpis gęstości medium.

Dodatkowo ustalana jest jednostka temperatury. Dokonany wybór określa wyświetlane jednostki w opcjach menu "Wskaźnik wartości szczytowych temperatury" i "w zmiennych cyfrowego sygnału wyjściowego".

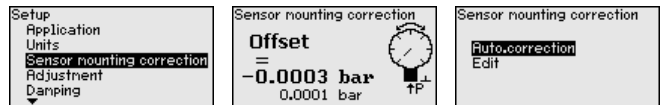
Jednostka temperatury:



Wpisać wymagane parametry za pomocą odpowiednich klawiszy, wprowadzić wpisy do pamięci z [OK] i przejść z [ESC] i [->] do następnjej opcji menu.

Korekcja położenia

Położenie montażowe urządzenia może spowodować przesunięcie wartości mierzonej (Offset) szczególnie w układach pomiaru ciśnienia. Korekcja położenia kompensuje ten Offset. Offset można wpisać ręcznie. W przypadku cel pomiarowych ciśnienia względnego można dodatkowo przejść aktualną wartość pomiarową jako Offset.



Uwaga:

W przypadku automatycznego przejmowania aktualnych wartości pomiarowych nie mogą one być obciążone błędem spowodowanym zakryciem przez medium albo ciśnieniem statycznym.

W przypadku ręcznej korekcji położenia użytkownik ma możliwość ustalenia wartości Offset. W tym celu należy wybrać funkcję "Edytowanie" i wpisać wymaganą wartość.

Wpisy wprowadzić do pamięci z **[OK]** i przejść dalej z **[ESC]** i **[->]** do następnej opcji menu.

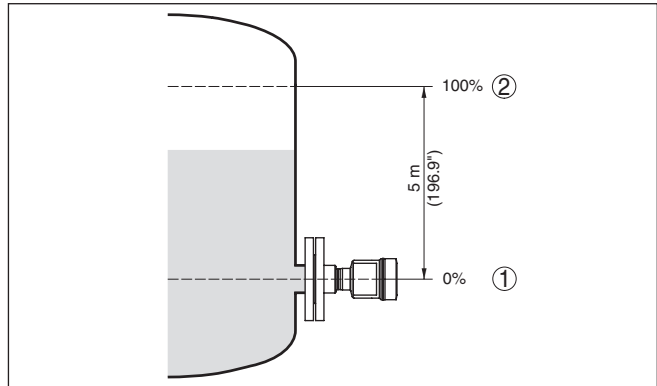
Po przeprowadzonej korekcji położenia następuje skorygowanie aktualnej wartości mierzonej na 0. Wartość liczbowa korekcji jest wyświetlana ze znakiem przeciwnym w stosunku do wartości Offset na wyświetlaczu.

Korekcję położenia można dowolnie często powtarzać. Jeżeli jednak suma wartości korekcyjnych przekroczy -50 ... +100 % znamionowego zakresu pomiarowego, to dalsze korekcje położenia nie są już możliwe.

Parametryzacja

VEGABAR 83 mierzy zawsze ciśnienie niezależnie od wielkości technologicznej wybranej w opcji menu "Zastosowanie". Do wysyłania prawidłowego sygnału wielkości technologicznej konieczne jest przyporządkowanie do 0 % i do 100 % sygnału wyjściowego (kompensacja).

W przypadku zastosowania "Poziom napelnienia" do kompensacji podawane jest ciśnienie hydrostatyczne, np. przy pełnym i pustym zbiorniku. Patrz poniższy przykład:



Rys. 31: Przykład parametrów do kompensacji min./max. pomiaru poziomu napelnienia

- 1 Min. poziom napelnienia = 0 % odpowiada 0,0 mbar
- 2 Max. poziom napelnienia = 100 % odpowiada 490,5 mbar

Jeżeli te wartości nie są znane, to można także kompensować z poziomami napelnienia przykładowo 10 % i 90 %. Na podstawie tych danych jest potem obliczana faktyczna wysokość napelnienia

Przy tej kompensacji aktualny poziom napelnienia nie odgrywa żadnej roli, ponieważ kompensacja min./max. jest zawsze przeprowadzana bez medium napelniającego zbiornik. Umożliwia to wstępne wprowadzenie tych ustawień, bez konieczności zamontowania przyrządu.



Uwaga:

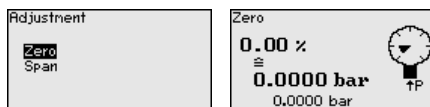
W razie przekroczenia zakresów ustawień, wprowadzona wartość nie zostanie przyjęta. Edytowanie można anulować z **[ESC]** albo skorygować na wartość mieszczącą się w dopuszczalnych zakresach.

W stosunku do pozostałych wielkości technologicznych - np. ciśnienie technologiczne, różnica ciśnień lub natężenie przepływu - kompensacja jest przeprowadzana analogicznie.

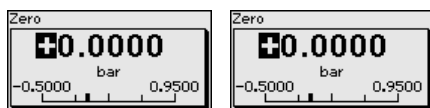
Kompensacja zera

Przyjąć następujący tok postępowania:

- Wybrać opcję menu "Rozruch" z [->] i potwierdzić z [OK]. Teraz z [->] wybrać opcję menu "Kompensacja zera" i potwierdzić z [OK].



- Z [OK] edytować wartość mbar i ustawić kursor z [->] w wymaganym miejscu.



- Wymaganą wartość mbar ustawić z [+] i wprowadzić do pamięci z [OK].
- Z [ESC] i [->] przełączyć do kompensacji zakresu

Kompensacja zera jest teraz zakończona.



Informacja:

Kompensacja zera przesuwa wartość kompensacji zakresu. Przy tym zakres pomiarowy - tzn. wielkość różnicy pomiędzy tymi wartościami - pozostaje zachowany.

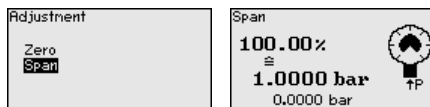
Do kompensacji z ciśnieniem podać po prostu aktualną wartość pomiarową, która jest pokazywana na dole na wyświetlaczu.

W razie przekroczenia zakresów ustawiania, na wyświetlaczu podawana jest wskazówka "Wartość graniczna niedotrzymana". Edytowanie można przerwać z [ESC] lub zastosować wyświetlaną wartość graniczną naciskając klawisz [OK].

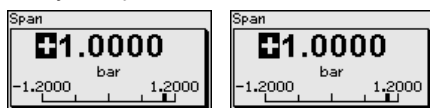
Kompensacja zakresu

Przyjąć następujący tok postępowania:

- Z [->] wybrać opcję menu "Parametryzacja zakresu" i potwierdzić z [OK].



- Z [OK] edytować wartość mbar i ustawić kursor z [->] w wymaganym miejscu.



- Wymaganą wartość mbar ustawić z [+] i wprowadzić do pamięci z [OK].

Do kompensacji z ciśnieniem podać po prostu aktualną wartość pomiarową, która jest pokazywana na dole na wyświetlaczu.

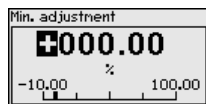
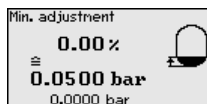
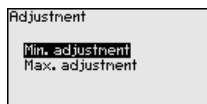
W razie przekroczenia zakresów ustawiania, na wyświetlaczu podawana jest wskazówka "Wartość graniczna niedotrzymana". Edytowanie można przerwać z **[ESC]** lub zastosować wyświetlaną wartość graniczną naciskając klawisz **[OK]**.

Kompensacja zakresu jest teraz zakończona.

Ustawienie min. poziomu napętnienia

Przyjąć następujący tok postępowania:

1. Opcję menu "Rozruch" wybrać z **[->]** i potwierdzić **[OK]**. Następnie z **[->]** wybrać opcję menu "Kompensacja", potem wybrać "Kompensacja min." i potwierdzić z **[OK]**.



2. Z **[OK]** edytować wartość procentową i ustawić kursor z **[->]** w wymaganym miejscu.
3. Wymaganą wartość procentową ustawić z **[+]** (np. 10 %) i wprowadzić do pamięci z **[OK]**. Teraz kursor przeskoczy na wartość ciśnienia.
4. Wpisać przynależną wartość ciśnienia dla min. poziomu napętnienia (np. 0 mbar).
5. Ustawienia wprowadzić do pamięci z **[OK]**, potem z **[ESC]** i **[->]** przełączyć do kompensacji max.

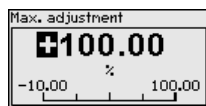
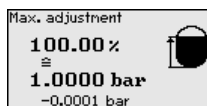
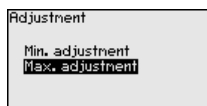
Kompensacja min. jest teraz zakończona.

Do kompensacji z napętnieniem podać po prostu aktualną wartość pomiarową, która jest pokazywana na dole na wyświetlaczu.

Ustawienie max. poziomu napętnienia

Przyjąć następujący tok postępowania:

1. Z **[->]** wybrać opcję menu "Kompensacja max." i potwierdzić z **[OK]**.



2. Z **[OK]** edytować wartość procentową i ustawić kursor z **[->]** w wymaganym miejscu.
3. Wymaganą wartość procentową ustawić z **[+]** (np. 90 %) i wprowadzić do pamięci z **[OK]**. Teraz kursor przeskoczy na wartość ciśnienia.
4. Wpisać wartość ciśnienia dla pełnego zbiornika odpowiednią do wartości procentowej (np. 900 mbar).
5. Ustawienia zapisać z **[OK]**

Kompensacja max. jest teraz zakończona.

Do kompensacji z napętnieniem podać po prostu aktualną wartość pomiarową, która jest pokazywana na dole na wyświetlaczu.

Tłumienie

Do tłumienia wahań wartości mierzonej uwarunkowanych przebiegiem technologicznym należy ustawić w tej opcji menu tłumienie 0 ... 999 s. Stopniowanie czasu wynosi 0,1 s.

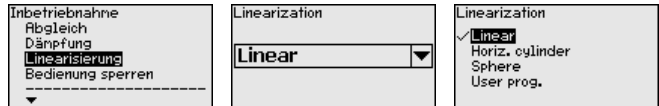
Ustawiona stała czasowa regulacji działa na pomiar poziomu napełnienia i ciśnienia technologicznego, jak również dla wszystkich zastosowań elektronicznego systemu pomiaru różnicy ciśnień.



Ustawienie fabryczne tłumienia wynosi 0 s.

Linearyzacja

Nadawanie liniowości jest konieczne dla wszystkich takich zbiorników, w których objętość zbiornika w stosunku do wysokości napełnienia nie przebiega liniowo - np. zbiornik walcowy w pozycji leżącej lub zbiornik kulisty - ale wymagane jest wyświetlanie bądź wysyłanie sygnału odzwierciedlającego pojemność. Dla takich zbiorników występują odpowiednie krzywe do nadawania liniowości. One podają stosunek między procentową wysokością poziomu napełnienia a objętością zbiornika. Nadawanie liniowości obowiązuje dla wyświetlacza wartości mierzonej i dla wyjścia prądowego.



Ostrzeżenie:

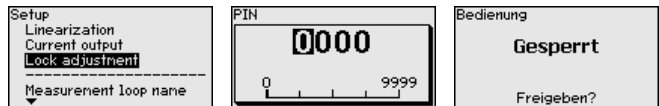
W przypadku zastosowania danego przyrządu jako części układu zabezpieczenia przed przelewem, w świetle przepisów o ochronie wód powierzchniowych należy uwzględnić:

Zastosowanie krzywej linearyzacji oznacza, że sygnał pomiarowy nie jest już liniowy w stosunku do wysokości napełnienia. Użytkownik musi to uwzględnić szczególnie przy ustawieniu punktu przełączenia na generatorze sygnału granicznego.

Zablokowanie/udostępnienie obsługi

Za pomocą opcji menu " *Zablokowanie/udostępnienie obsługi*" chronione są parametry sondy przed nieupoważnionymi bądź niezamierzonymi zmianami.

To następuje po wpisaniu czterocyfrowego kodu PIN.



Przy aktywnym PIN możliwe są następujące funkcje obsługowe bez podania PIN:

- Wybór opcji menu i wyświetlanie danych
- Przekazanie danych z przetwornika pomiarowego do modułu wyświetlającego i obsługowego

Odblokowanie obsługi sondy jest dodatkowo możliwe w każdej dowolnej opcji menu przez podanie kodu PIN.



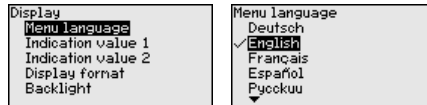
Ostrzeżenie:

W przypadku aktywnego kodu PIN jest również zablokowana obsługa poprzez PACTware/DTM i inne systemy.

6.5.2 Wyświetlacz

Język dialogowy

Ta opcja menu umożliwia wybranie wymaganego języka dialogowego.

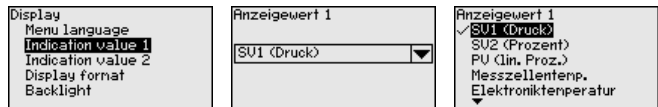


Dostępne są następujące języki:

- Niemiecki
- Angielski
- Francuski
- Hiszpański
- Rosyjski
- Włoski
- Holenderski
- Portugalski
- Japoński
- Chiński
- Polski
- Czeski
- Turecki

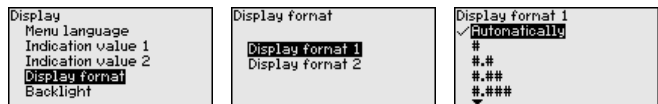
VEGABAR 83 jest w stanie fabrycznym ustawiona na język angielski.

Wyświetlana wartość 1 i 2 W tej opcji menu określa się wielkość pomiarowa, która ma być pokazywana na wyświetlaczu.



Ustawienie fabryczne dla wartości wyświetlanej wynosi "Lin. procent".

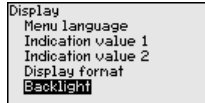
Format wyświetlania 1 i 2 W tej opcji menu jest określana ilość znaków po przecinku wartości zmierzonej, która ma być pokazywana na wyświetlaczu.



Ustawienie fabryczne dla formatu wyświetlania jest "Automatycznie".

Podświetlenie

Moduł wyświetlający i obsługowy posiada podświetlenie wyświetlacza. Ta opcja menu służy do włączenia podświetlenia. Wymagana wielkość napięcia roboczego jest podana w rozdziale "Dane techniczne".

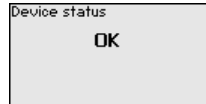
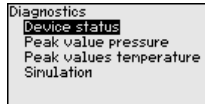


W stanie fabrycznym podświetlenie jest włączone.

6.5.3 Diagnostyka

Status przyrządu

W tej opcji menu jest pokazywany status przyrządu.

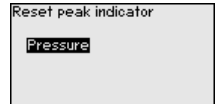
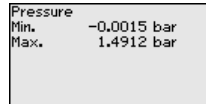
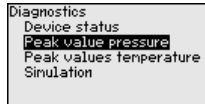


W przypadku błędu wyświetlany jest kod błędu, np. F017, opis błędu, np. "Za mały ustawiony zakres pomiarów" i czterocyfrowa liczba do celów serwisowych. Kod błędu z opisem, przyczyną i sposobem usuwania zamieszczono w rozdziale "Asset Management".

Wskaźnik wartości szczytowych ciśnienia

W przyrządzie są zapisywane minimalne i maksymalne wartości mierzone. W opcji menu "Wskaźnik wartości szczytowych ciśnienia" są pokazywane obie wartości.

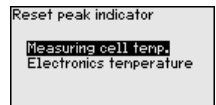
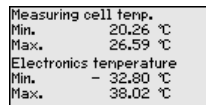
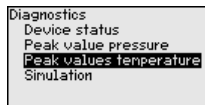
W następnym oknie można przeprowadzić osobno reset wskaźnika wartości szczytowych.



Wskaźnik wartości szczytowych temperatury

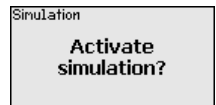
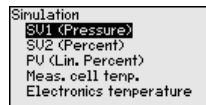
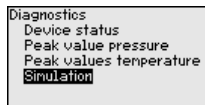
W przyrządzie jest zapisywana zarówno minimalna, jak i maksymalna wartość temperatury cel pomiarowych i układu elektronicznego. W opcji menu "Wskaźnik wartości szczytowych temperatury" są pokazywane obie wartości.

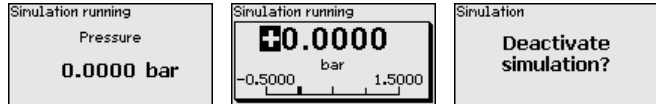
W następnym oknie można przeprowadzić osobno reset obu wskaźników wartości szczytowych.



Symulacja

W tej opcji menu są symulowane wartości mierzone. W ten sposób można badać ścieżkę sygnału na magistrali Bus do karty wejściowej układu sterowania.





Tutaj należy wybrać symulowaną wielkość i ustawić wybraną wartość liczbową.

W celu wyłączenia symulacji nacisnąć przycisk **[ESC]** i potwierdzić komunikat "Wyłączenie symulacji" przyciskiem **[OK]**.



Ostrzeżenie:

Podczas przebiegającej symulacji generowana jest symulowana wartość jako sygnał cyfrowy. Komunikatem o statusie w ramach funkcji Asset-Management jest "Maintenance".



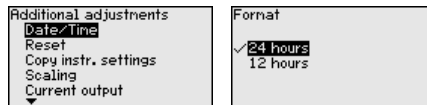
Informacja:

Sonda kończy automatycznie symulację po upływie 60 minut.

6.5.4 Dalsze ustawienia

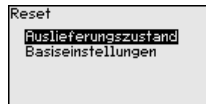
Data/czas zegarowy

W tej opcji menu jest nastawiany wewnętrzny zegar przyrządu. On nie posiada funkcji przełączania między czasem letnim a zimowym.



Reset

W przypadku Resetu następuje skasowanie określonych ustawień parametrów wprowadzonych przez użytkownika.



Dostępne są następujące funkcje Reset:

Ustawienie fabryczne: Odtworzenie ustawień parametrów, które były wprowadzone fabrycznie w chwili wysyłki, włącznie z ustawieniami specyficznymi dla zamówionego przyrządu. Dovolnie programowana krzywa do nadania liniowości oraz pamięć wartości mierzonych zostanie skasowana.

Ustawienie podstawowe: Przywrócenie ustawień parametrów włącznie z parametrami specjalnymi na wartości standardowe dane go przyrządu. Dovolnie programowana krzywa do nadania liniowości oraz pamięć wartości mierzonych zostanie skasowana.



Uwaga:

Wartości standardowe przyrządu są zamieszczone w rozdziale "Przeгляд menu".

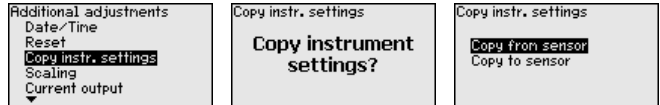
Kopiowanie ustawień przyrządu

Ta funkcja służy do kopiowania ustawień przyrządu. Dostępne są następujące funkcje:

- **Odczyt z sondy:** Odczytać dane z sondy i zapisać je w module wyświetlającym i obsługowym
- **Zapis w sondzie:** Dane z modułu wyświetlającego i obsługowego wprowadzić z powrotem do sondy

Przy tym są zapisywane niżej wymienione dane lub ustawienia modułu wyświetlającego i obsługowego:

- Wszystkie dane menu "Rozruch" i "Wyświetlacz"
- W menu "Dalsze ustawienia" opcje "Reset, data/czas zegarowy"
- Dowolnie programowana krzywa do nadania liniowości



Skopiowane dane są trwale wprowadzane do pamięci EEPROM w module wyświetlającym i obsługowym, pozostają zachowane także przy zaniku zasilania napięciem. Stamtąd można je przekazać do jednego lub kilku sond albo przechowywać je tam na wypadek ewentualnej wymiany modułu elektronicznego.



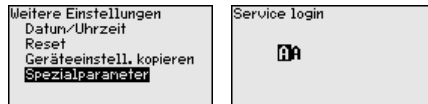
Uwaga:

Przed wprowadzeniem danych do sondy następuje kontrola - dla bezpieczeństwa, czy dane pasują do sondy. Przy tym pokazywany jest typ sondy dla danych źródłowych oraz sonda docelowa. Jeżeli dane nie pasują, to podany zostanie komunikat o błędzie i funkcja zostanie zablokowana. Zapisanie nastąpi dopiero po udostępnieniu.

Parametry specjalne

Ta opcja menu umożliwia dostęp do chronionego obszaru, w celu wprowadzenia parametrów specjalnych. W rzadkich przypadkach można zmienić pojedyncze parametry, żeby dopasować sondę do szczególnych okoliczności.

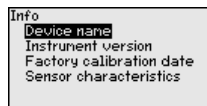
Zmianę parametrów specjalnych przeprowadzić tylko po konsultacjach z naszymi pracownikami serwisowymi.



6.5.5 Informacje

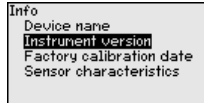
Nazwa przyrządu

Ta opcja menu służy do odczytania nazwy przyrządu i numeru seryjnego przyrządu:

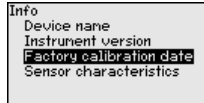


Wersja wykonania przyrządu

Ta opcja menu służy do pokazania wersji wykonania sprzętu i oprogramowania sondy.

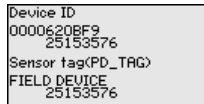


Data kalibracji fabrycznej Ta opcja menu służy do pokazania daty fabrycznego kalibrowania sondy oraz daty ostatniej zmiany parametrów sondy za pomocą modułu wyświetlającego i obsługowego albo za pomocą PC.



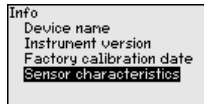
Device ID

W tym menu jest pokazywany numer identyfikacyjny przyrządu w systemie Foundation Fieldbus.



Cechy sond

W tej opcji menu są pokazywane cechy sondy takie, jak dopuszczenie (atest), przyłącze technologiczne, uszczelka, zakres pomiarowy, układ elektroniczny, obudowa i inne.



6.6 Przegląd menu

W poniższej tabeli pokazano menu obsługowe przyrządu. W zależności od wersji wykonania przyrządu lub rodzaju zastosowania nie wszystkie opcje menu są dostępne lub są różnie skonfigurowane.

Rozruch

Opcja menu	Parametry	Wartość standardowa
Zastosowanie	Zastosowanie	Poziom napelnienia
	Sonda Secondary do elektronicznego pomiaru różnicy ciśnień	Wyłączona
Jednostki miary	Jednostka kompensacji (m, bar, Pa, psi ... określona przez użytkownika)	mbar (przy znamionowym zakresie pomiarowym ≤ 400 mbar) bar (przy znamionowym zakresie pomiarowym ≥ 1 bar)
	Jednostka temperatury (°C, °F)	°C
Korekcja położenia		0,00 bar

Opcja menu	Parametry	Wartość standardowa
Parametryzacja	Kompensacja zero/min.	0,00 bar 0,00 %
	Kompensacja zakres/max.	Znamionowy zakres pomiarowy wyrażony w bar 100,00 %
Tłumienie	Stała czasowa regulacji	1 s
Linearyzacja	Liniowy, zbiornik walcowy w pozycji leżącej, ... określony przez użytkownika	Liniowo
Zablokowanie obsługi	Zablokowany, udostępniony	Udostępnienie

Wyświetlacz

Opcja menu	Wartość standardowa
Język menu	Wybrany język obsługi
Wartość wyświetlana 1	Wyjście sygnałowe wyrażone w %
Wartość wyświetlana 2	Cela pomiarowa ceramiczna: temperatura celi pomiarowej w °C Metalowa cela pomiarowa: temperatura modułu elektronicznego w °C
Format wyświetlania	Liczba miejsc po przecinku automatycznie
Podświetlenie	Włączone

Diagnoza

Opcja menu	Parametry	Wartość standardowa
Status przyrządu		-
Wskaźnik wartości szczytowych	Ciśnienie	Aktualna wartość pomiarowa ciśnienia
Wskaźnik wartości szczytowych temperatury	Temperatura	Aktualna temperatura celi pomiarowej i modułu elektronicznego
Symulacja	Ciśnienie, procent, wyjście prądowe, wartość procentowa o przebiegu liniowym, temperatura celi pomiarowej, temperatura modułu elektronicznego	Ciśnienie technologiczne

Dalsze ustawienia

Opcja menu	Parametry	Wartość standardowa
Data/czas zegarowy		Aktualna data / aktualny czas zegarowy
Reset	Stan fabryczny, ustawienia bazowe	
Kopiowanie ustawień przyrządu	Odczytanie z sondy, zapisanie w sondzie	
Skalowanie	Wielkość skalowana	Objętość w l
	Format skalowania	0 % odpowiada 0 l 100 % odpowiada 100 l
Parametry specjalne	Logowanie serwisu	Brak Resetu

Informacje

Opcja menu	Parametry
Nazwa przyrządu	Nazwa przyrządu
Wersja wykonania przyrządu	Wersja sprzętu i oprogramowania
Data kalibracji fabrycznej	Data
Device ID	Numer identyfikacyjny przyrządu w systemie Foundation-Fieldbus
Cechy sond	Specyfikacja zamówionej sondy

Notatka na papierze**W module wyświetlającym, obsługowym i komunikacyjnym****6.7 Zabezpieczenie danych parametrów**

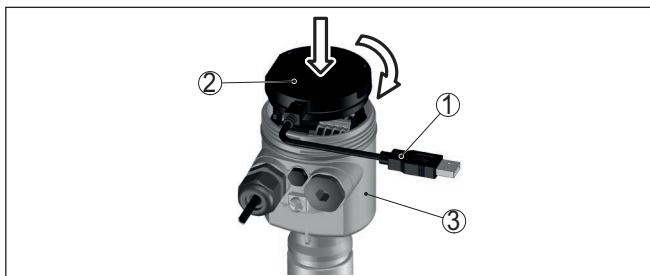
Zaleca się zanotowanie ustawionych danych np. w niniejszej instrukcji i następnie przekazanie do archiwum. Umożliwia to ich wielokrotne wykorzystanie lub udostępnienie do celów serwisowych.

Jeżeli urządzenie jest wyposażone w moduł wyświetlający, obsługowy i komunikacyjny, to można w nim zapisać dane parametrów. Zasada postępowania jest opisana w opcji menu "*Kopiowanie ustawień urządzenia*".

7 Rozruch z oprogramowaniem PACTware

7.1 Podłączenie PC

Bezpośrednio z przetwor-
nika pomiarowego po-
przez adapter interfejsu



Rys. 32: Podłączenie PC bezpośrednio do przetwornika pomiarowego poprzez adapter interfejsu

- 1 Kabel USB do PC
- 2 Adapter interfejsu VEGACONNECT
- 3 Przetwornik pomiarowy

7.2 Parametry

Założenia

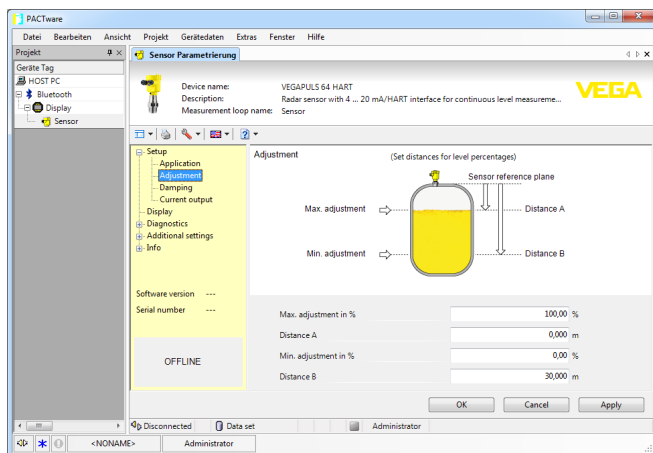
Do wprowadzania parametrów przyrządu poprzez PC z Windows potrzebne jest oprogramowanie konfiguracyjne PACTware oraz pasujący sterownik urządzeń (DTM) według standardu FDT. Aktualna wersja PACTware oraz wszystkie dostępne DTM są zestawione w jednym DTM Collection. Ponadto DTM mogą być integrowane w innych aplikacjach ramowych według standardu FDT.



Uwaga:

W celu zapewnienia działania wszystkich funkcji przyrządu należy zawsze używać najnowszej wersji DTM Collection. Ponadto nie wszystkie opisane funkcje są zawarte w starszych wersjach oprogramowania sprzętu. Najnowsze wersje oprogramowania sprzętu można pobrać na naszej stronie internetowej. Opis przebiegu aktualizacji oprogramowania jest również dostępny w internecie.

Dalsze etapy rozruchu są opisane w instrukcji obsługi "DTM Collection/PACTware", która jest dołączona do każdej DTM Collection i można ją również pobrać poprzez internet. Pogłębiające informacje i opisy są zawarte w pomocy Online do oprogramowania PACTware oraz DTM.



Rys. 33: Przykładowe okno DTM

7.3 Zabezpieczenie danych parametrów

Zaleca się prowadzenie dokumentacji i zapisywanie danych parametrów za pomocą oprogramowania PACTware. Dzięki temu są one dostępne do wielokrotnego użytku lub do celów serwisowych.

8 Rozruch w innych systemach

8.1 Programy obsługi DD

Dla przyrządu są dostępne opisy jako Enhanced Device Description (EDD) dla programów obsługowych DD, jak np. AMS™ i PDM.

Pliki można pobrać na stronie www.vega.com/downloads i "Software".

9 Diagnoza, Asset Management i serwis

9.1 Utrzymywanie sprawności

Czynności serwisowe

Przy zastosowaniu zgodnym z przeznaczeniem w zwykłych warunkach roboczych nie są konieczne żadne specjalne czynności serwisowe.

Działania zapobiegające przyklejeniu materiału

Przy niektórych zastosowaniach materiał napełniający przyklejony do membrany może wywierać wpływ na wyniki pomiaru. W związku z tym, podjąć stosowne działania odpowiednie dla rodzaju przyrządu i zastosowania, żeby zapobiec przyklejeniu materiału, a szczególnie jego stwardnieniu.

Czyszczenie

Czyszczenie przyczynia się do dobrej czytelności tabliczki znamionowej i znaków na urządzeniu.

Przy tym należy przestrzegać następujących zasad:

- Stosować tylko takie środki czyszczące, które nie reagują z materiałem obudowy, tabliczki znamionowej ani z uszczelkami
- Stosować metody czyszczenia zgodne ze stopniem ochrony urządzenia

9.2 Pamięć diagnozy

Przyrząd posiada kilka pamięci, które są dostępne do celów diagnostycznych. Dane pozostają zachowane także w razie przerwania zasilania napięciem.

Pamięć wartości zmierzonych

Maksymalnie do 100 000 wartości mierzonych mieści się w pamięci buforowej cyklicznej przyrządu. Każdy wpis zawiera datę/czas zegarowy oraz zmierzoną wartość.

Wartości wprowadzane do pamięci w zależności od wersji wykonania przyrządu to np.:

- Poziom napełnienia
- Ciśnienie technologiczne
- Różnica ciśnień
- Ciśnienie statyczne
- Wartość procentowa
- Wartości skalowane
- Wyjście prądowe
- Lin. procent
- Temperatura celi pomiarowej
- Temperatura układu elektronicznego

Pamięć wartości mierzonych jest aktywna w stanie ustawień fabrycznych i zapisuje co 10 s wielkość ciśnienia i temperaturę celi pomiarowej; w przypadku

Wymagane wartości i warunki zapisywania są ustalane poprzez PC z PACTware/DTM albo system sterowania EDD. Tą drogą dane są odczytywane, a także kasowane.

Pamięć zdarzeń

Maksymalnie do 500 zdarzeń zapisywanych jest w pamięci sondy z automatycznym rejestrowaniem czasu zdarzenia, bez możliwości skasowania. Każdy wpis zawiera datę/czas zegarowy, typ zdarzenia, opis zdarzenia i wartość.

Typy zdarzeń to np.:

- Zmiana parametru
- Czasy włączenia i wyłączenia
- Komunikaty o statusie (zgodnie z NE 107)
- Komunikaty o błędach (zgodnie z NE 107)

Dane są odczytywane poprzez PC z PACTware/DTM albo system sterowania EDD.

9.3 Funkcja Asset-Management

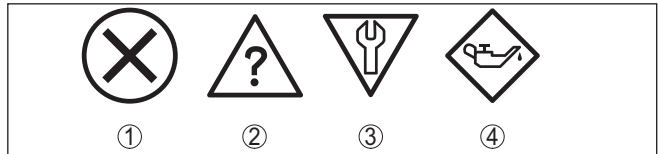
Przyrząd posiada układ samokontroli i diagnostyki zgodnie z NE 107 i VDI/VDE 2650. Na temat komunikatów o statusie zestawionych w poniższych tabelach są podawane szczegółowe komunikaty o błędach, widoczne w opcji menu "Diagnostyka" na module obsługowym.

Komunikaty o statusie

Komunikaty o statusie są podzielone na następujące kategorie:

- Awaria
- Kontrola działania
- Poza zakresem specyfikacji
- Konieczność przeprowadzenia serwisu

i sygnalizowane przez piktogramy:



Rys. 34: Piktogramy komunikatów o statusie

- 1 Awaria (Failure) - czerwony
- 2 Poza zakresem specyfikacji (Out of specification) - żółty
- 3 Kontrola działania (Function check) - pomarańczowy
- 4 Konieczność przeprowadzenia serwisu (Maintenance) - niebieski

Awaria (Failure):

W związku z rozpoznaniem zakłócenia w działaniu, przyrząd generuje sygnał zaniku działania.

Ten komunikat o statusie jest zawsze aktywny. Wyłączenie go przez użytkownika nie jest możliwe.

Kontrola działania (Function check):

Urządzenie jest w trakcie czynności obsługowych, chwilowo wartość zmierzona jest nieważna (np. podczas symulacji).

Ten komunikat o statusie nie jest aktywny jak domyślny (Default).

Poza zakresem specyfikacji (Out of specification):

Wartość zmierzona jest niepewna, ponieważ przekroczone są warunki specyfikacji urządzenia (np. temperatura modułu elektronicznego).

Ten komunikat o statusie nie jest aktywny jak domyślny (Default).

Konieczność przeprowadzenia serwisu (Maintenance):

Działanie przyrządu jest ograniczone z powodu wpływów zewnętrznych. Na pomiar jest wywierany wpływ, wartość mierzona jest jeszcze prawidłowa. Zaplanować czynności serwisowe dla przyrządu, ponieważ wkrótce może nastąpić zanik działania (np. spowodowany przyklejonym materiałem).

Ten komunikat o statusie nie jest aktywny jak domyślny (Default).

Failure

Kod Tekst komunikatu	Przyczyna	Usuwanie	DevSpec Diagnosis Bits
F013 Brak ważnej wartości pomiarowej	Podciśnienie lub nadciśnienie Wadliwa cela pomiarowa	Wymienić celę pomiarową Wysłać przyrząd do naprawy	Bit 0
F017 Za mały ustawiony zakres pomiarowy	Ustawienie wykracza poza zakres specyfikacji	Zmienić kompensację stosownie do wartości granicznych	Bit 1
F025 Błąd w tabeli linearyzacji	Miejsca oparcia nie są ciągle wzrastające, np. nielogiczne pary wartości	Sprawdzić tabelę nadawania linowości Tabelę skasować/na nowo utworzyć	Bit 2
F036 Brak sprawnie działającego oprogramowania przyrządu	Nieskuteczna lub przerwana aktualizacja oprogramowania	Powtórzyć aktualizację oprogramowania Sprawdzić wersję wykonania układu elektronicznego Wymienić układ elektroniczny Wysłać przyrząd do naprawy	Bit 3
F040 Błąd w układzie elektronicznym	Wadliwy sprzęt	Wymienić układ elektroniczny Wysłać przyrząd do naprawy	Bit 4
F041 Błąd w komunikacji	Brak połączenia z układem elektronicznym przyrządu	Sprawdzić połączenie między sondą a głównym układem elektronicznym (w przypadku osobno wykonanej)	Bit 13
F042 Błąd w komunikacji sondy Secondary	Brak połączenia z sondą Secondary	Sprawdzić połączenie między sondą Primary a sondą Secondary	Bit 28 z bajtów 0 ... 5
F080 Ogólny błąd oprogramowania	Ogólny błąd oprogramowania	Odłączyć na chwilę napięcie robocze	Bit 5
F105 Wartość mierzona jest rejestrowana	Przyrząd jest jeszcze w fazie włączenia, wartość mierzona nie została jeszcze zarejestrowana	Poczekać do końca fazy włączania	Bit 6
F113 Błąd w komunikacji	Błąd w wewnętrznej komunikacji przyrządów	Odłączyć na chwilę napięcie robocze Wysłać przyrząd do naprawy	Bit 12

Kod Tekst komunikatu	Przyczyna	Usuwanie	DevSpec Diagnosis Bits
F260 Błąd kalibracji	Błąd w fabrycznie przeprowadzonej kalibracji Błąd w EEPROM	Wymienić układ elektroniczny Wysłać przyrząd do naprawy	Bit 8
F261 Błąd w ustawieniach przyrządu	Błąd podczas rozruchu Błąd podczas przeprowadzenia resetu	> Powtórzyć rozruch Powtórzyć reset	Bit 9
F264 Błąd montażowy/rozruchu	Niespójne ustawienia (np.: odstęp, jednostki kompensacji przy zastosowaniu ciśnienia technologicznego) dla wybranego zastosowania Nieważna konfiguracja przyrządu (np. zastosowanie elektronicznego pomiaru różnicy ciśnień z podłączoną celą do pomiaru różnicy ciśnień)	Zmienić ustawienia Zmienić konfigurację podłączonego przyrządu lub rodzaj zastosowania	Bit 10
F265 Zakłócenie funkcji mierzenia	Sonda nie przeprowadza już żądanych pomiarów	Przeprowadzić reset Odlączyć na chwilę napięcie robocze	Bit 11

Tab. 8: Kody błędów i komunikaty tekstowe, wskazówki dotyczące przyczyny i sposoby usuwania

Function check

Kod Tekst komunikatu	Przyczyna	Usuwanie	DevSpec Diagnosis Bits
C700 Aktywna symulacja	Jedna z symulacji jest aktywna	Zakończyć symulację Poczekać na automatyczne zakończenie po upływie 60 minut	Bit 27

Out of specification

Kod Tekst komunikatu	Przyczyna	Usuwanie	DevSpec Diagnosis Bits
S600 Niedozwolona temperatura układu elektronicznego	Temperatura układu elektronicznego nie mieści się w zakresie specyfikacji	Sprawdzić temperaturę otoczenia Izolować układ elektroniczny Zastosować przyrząd o większym zakresie temperatur	Bit 23
S603 Niedozwolone napięcie zasilania	Napięcie robocze poniżej zakresu podanego w specyfikacji	Sprawdzić przyłącze elektryczne W razie potrzeby zwiększyć napięcie robocze	Bit 26
S605 Niedozwolona wartość ciśnienia	Zmierzone ciśnienie technologiczne nie mieści się w dozwolonym zakresie ustawień	Sprawdzić znamionowy zakres pomiarowy przyrządu W razie potrzeby zastosować przyrząd o wyższym zakresie pomiarowym	Bit 29

Maintenance

Kod Tekst komunikatu	Przyczyna	Usuwanie	DevSpec Diagnosis Bits
M500 Błąd w stanie fabrycznym	Przy resecie na stan fabryczny nie udało się odtworzyć danych	Powtórzyć reset Plik XML z danymi sondy wprowadzić do sondy	Bit 15
M501 Błąd w nieaktywnej tabeli linearyzacji	Miejsca oparcia nie są ciągle wzrastające, np. nielogiczne pary wartości	Sprawdzić tabelę nadawania liniowości Tabelę skasować/na nowo utworzyć	Bit 16
M502 Błąd w pamięci zdazrzeń	Błąd sprzętu EEPROM	Wymienić układ elektroniczny Wysłać przyrząd do naprawy	Bit 17
M504 Błąd w interfejsie przyrządu	Wadliwy sprzęt	Wymienić układ elektroniczny Wysłać przyrząd do naprawy	Bit 19
M507 Błąd w ustawieniach przyrządu	Błąd podczas rozruchu Błąd podczas przeprowadzenia resetu	Przeprowadzić reset i powtórzyć rozruch	Bit 22

Tab. 11: Kody błędów i komunikaty tekstowe, wskazówki dotyczące przyczyny i sposoby usuwania

9.4 Usuwanie usterek

Zachowanie w przypadku usterek

W zakresie odpowiedzialności użytkownika urządzenia leży podjęcie stosownych działań do usuwania występujących usterek.

Usuwanie usterek

Działania początkowe to:

- Analiza komunikatów o błędach
- Sprawdzenie sygnału wyjściowego
- Opracowywanie błędów mierzenia

Dalsze szerokie możliwości diagnozy oferuje smartfon/tablet z aplikacją obsługową albo komputer PC / Notebook z oprogramowaniem PACTware i odpowiednim DTM. W wielu przypadkach można tą drogą ustalić przyczyny i tym samym usunąć źródło usterek.

Postępowanie po usunięciu usterek

W zależności od przyczyny usterki i podjętych działań należy ewentualnie przeprowadzić tok postępowania opisany w rozdziale "Rozruch" oraz sprawdzić poprawność i kompletność ustawień.

24 godzinna infolinia serwisu

Jeżeli wyżej opisane działania nie przyniosły oczekiwanego rezultatu, to w pilnych przypadkach prosimy zwrócić się do infolinii serwisu VEGA pod nr tel. **+49 1805 858550**.

Infolinia serwisu jest dostępna także poza zwykłymi godzinami pracy przez całą dobę i przez 7 dni w tygodniu.

Ten serwis oferujemy dla całego świata, dlatego porady są udzielane w języku angielskim. Serwis jest bezpłatny, występują jedynie zwykłe koszty opłat telefonicznych.

9.5 Wymiana zespołu technologicznego w przypadku wersji wykonania IP68 (25 bar)

W przypadku wersji wykonania IP68 (25 bar) użytkownik może wymienić zespół technologiczny lokalnie na miejscu. Kabel podłączeniowy i peryferyjną obudowę można zachować do dalszego użytkowania.

Niezbędne narzędzie:

- Klucz imbusowy, rozmiar 2



Ostrzeżenie:

Przeprowadzenia wymiany jest dozwolone tylko w stanie wyłączonym spod napięcia.



W przypadku zastosowań Ex (obszar zagrożenia wybuchem) dozwolone jest zastosowanie tylko części zamiennej ze stosownym atestem Ex.

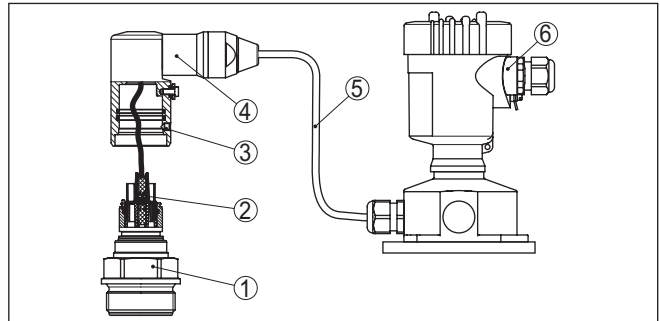


Ostrzeżenie:

Podczas wymiany chronić stronę wewnętrzną części przed zanieczyszczeniem i wilgotnością.

W celu wymiany należy przyjąć następujący tok postępowania:

1. Śrubę mocującą odkręcić kluczem imbusowym
2. Wiązkę kabli ostrożnie ściągnąć z zespołu technologicznego



Rys. 35: VEGABAR 83 w wersji wykonania IP68 25 bar z bocznym wylotem kabla, obudowa peryferyjna

- 1 Zespół technologiczny
- 2 Łącznik wtykowy
- 3 Śruba mocująca
- 4 Wiązka kabli
- 5 Kabel podłączeniowy
- 6 Obudowa peryferyjna

3. Odtąć łącznik wtykowy
4. Zamontować nowy zespół technologiczny w miejscu pomiaru
5. Połączyć znów złącze wtykowe
6. Wiązkę kabli podłączyć do zespołu technologicznego i obrócić do wymaganego położenia
7. Śrubę mocującą dokręcić kluczem imbusowym

Wymiana jest tym samym zakończona.

9.6 Wymiana modułu elektronicznego

Użytkownik może we własnym zakresie wymienić wadliwy moduł elektroniczny na identyczny typ.



W przypadku zastosowań w warunkach zagrożenia wybuchem (Ex) dozwolone jest zastosowanie tylko przyrządu i modułu elektronicznego z odpowiednim dopuszczeniem Ex.

Wyczerpujące informacje na temat wymiany modułu elektronicznego podano w instrukcji obsługi modułu elektronicznego.

9.7 Odświeżenie oprogramowania

Do aktualizacji oprogramowania przyrządu potrzebne są następujące elementy:

- Przyrząd
- Zasilanie napięciem
- Adapter interfejsu VEGACONNECT
- PC z PACTware
- Aktualne oprogramowanie przyrządu w postaci pliku

Aktualną wersję oprogramowania przyrządu oraz szczegółowe informacje dotyczące zasad postępowania zamieszczono na stronie internetowej www.vega.com w dziale pobierania dokumentów.

Informacje na temat instalowania są zawarte w pobranym pliku.



Ostrzeżenie:

Przyrządy z certyfikatem SIL mogą być powiązane z określonymi wersjami oprogramowania. W związku z tym należy upewnić się, czy po aktualizacji oprogramowania dopuszczenie pozostaje w mocy.

Szczegółowe informacje dotyczące zasad postępowania zamieszczono na stronie internetowej www.vega.com.

9.8 Postępowanie w przypadku naprawy

Na naszej stronie internetowej podano szczegółowe informacje na temat zasad postępowania w przypadku naprawy.

W celu przyspieszenia przeprowadzenia naprawy bez dodatkowych pytań i konsultacji należy tam generować formularz zwrotny z danymi tego urządzenia.

W tym celu konieczne jest:

- Numer seryjny urządzenia
- Krótki opis błędu
- W razie potrzeby dane dotyczące medium

Wydrukować generowany formularz zwrotny urządzenia.

Oczyszczyć urządzenie i zapakować tak, żeby nie uległo uszkodzeniu.

Wydrukowany formularz zwrotny urządzenia i ewentualnie arkusz charakterystyki przysłać razem z urządzeniem.

Adres dla przesyłek zwrotnych podano na generowanym formularzu zwrotnym urządzenia.

10 Demontaż

10.1 Czynności przy demontażu

W celu wymontowania urządzenia należy wykonać czynności opisane w rozdziale "Zamontowanie" i "Podłączenie do zasilania napięciem" w chronologicznie odwrotnej kolejności.

**Ostrzeżenie:**

Podczas wymontowania należy zwrócić uwagę na warunki technologiczne w zbiornikach i rurociągach. Występuje niebezpieczeństwo odniesienia obrażeń np. z powodu wysokiego ciśnienia lub temperatury, jak również agresywnych i toksycznych mediów. Podjąć odpowiednie działania zapobiegawcze.

10.2 Utylizacja



Urządzenie oddać do specjalistycznego zakładu recyklingu, nie korzystać z usług komunalnych punktów zbiórki.

Najpierw usunąć ewentualne występujące baterie, o ile można wyjąć je z urządzenia i oddać je osobno do utylizacji.

Jeżeli w przeznaczonym do utylizacji, wysłużonym urządzeniu są zapisane dane osobowe, to należy je usunąć przed utylizacją.

W razie braku możliwości prawidłowej utylizacji wysłużonego urządzenia prosimy o skontaktowanie się z nami w sprawie zwrotu i utylizacji.

11 Załączniki

11.1 Dane techniczne

Wskazówki dotyczące przyrządów z dopuszczeniem

W stosunku do przyrządów (np. z dopuszczeniem Ex) obowiązują dane techniczne zamieszczone w odpowiednich przepisach bezpieczeństwa dołączonych do dostawy. One mogą odbiegać od zestawionych tutaj danych w zakresie np. warunków technologicznych lub zasilania napięciem.

Wszystkie dokumenty dotyczące dopuszczenia można pobrać z naszej witryny internetowej.

Materiały i masa

Materiały mające styczność z medium (cela pomiarowa piezorezystancyjna/tensometryczna)³⁾

Przyłącze technologiczne	316L, Alloy C276 (2.4819)
Membrana	
– Współpłaszczyznowo	316L, Alloy C276 (2.4819), goldbeschichtet 20 µ, gold-/rhodiumbeschichtet 5 µ/1 µ ⁴⁾⁵⁾
– Przesunięty wstecz (zakresy pomiarowe aż do włącznie 40 bar)	316L
– Przesunięty wstecz (zakresy pomiarowe od 100 bar aż do włącznie 1000 bar)	Elgiloy (2.4711)
Pierścień uszczelniający, o-ring	FKM (VP2/A), EPDM (A+P 70.10-02), FFKM (Perlast G74S), FEPM (Fluoraz SD890)

Uszczelka przyłącza technologicznego (objęta zakresem dostawy)

– Gwint G1½ (EN 837), G1½ (DIN 3852-A) Aramid/NBR

Jakość powierzchni higienicznych przyłączy technologicznych, typ. $R_a < 0,76 \mu\text{m}$

Materiały mające styczność z medium (cela pomiarowa ceramiczno/metalowa)⁶⁾

Przyłącze technologiczne	316L
Membrana	Stop metali C276 (2.4819), ze złotą powłoką 20 µ, z powłoką złota/rod 5 µ/1 µ
Uszczelka przyłącza technologicznego (objęta zakresem dostawy)	
– Gwint G1½ (DIN 3852-A)	Klingersil C-4400
– Gwint M44 x 1,25 (DIN 13)	FKM, FFKM, EPDM

Jakość powierzchni higienicznych przyłączy technologicznych, typ. $R_a < 0,76 \mu\text{m}$

Materiały, nie mające styczności z medium

³⁾ Części mające styczność z medium mają szorstkość rzędu $R_a < 0,76 \mu\text{m}$. To jest zapewnione poprzez uzgodnienia z dostawcą oraz poprzez badania dostarczonych wyrobów według planowych próbek losowych AQL.

⁴⁾ Alloy C276 (2.4819) przy przyłączu technologicznym z Alloy C276 (2.4819)

⁵⁾ Nie obejmuje przyrządów z certyfikatem SIL.

⁶⁾ Części mające styczność z medium mają szorstkość rzędu $R_a < 0,76 \mu\text{m}$. To jest zapewnione poprzez uzgodnienia z dostawcą oraz poprzez badania dostarczonych wyrobów według planowych próbek losowych AQL.

Ciecz przekazująca ciśnienie

- Cella pomiarowa ceramiczna/meta-
lowa KN 92 medyczny olej biały (zgodny z FDA)
- Cella pomiarowa piezorezystancyjna/
tensometryczna Olej syntetyczny KN 77, Neobee M 20 KN 59 (zgodny z FDA), olej halowęglowodorowy 6.3 KN 21⁷⁾
- Tensometr cella pomiarowa z czołem
współpłaszczyznowym Olej syntetyczny, Neobee M 20 KN 59 (zgodny z FDA)
- Tensometr cella pomiarowa bez czoła
współpłaszczyznowego bez cieczy przekazującej ciśnienie (system suchy)

Obudowa sondy

- Obudowa Tworzywo sztuczne PBT (poliester), aluminium Al-Si10Mg (powlekane metodą proszkową, baza: poliester), 316L
- Złączka przelotowa kabla PA, stal nierdzewna, mosiądz
- Złączka przelotowa kabla: uszczelka,
zamknięcie NBR, PA
- Uszczelka pokrywy obudowy Silikon SI 850 R, NBR bez silikonu
- Wziernik pokrywy obudowy Poliwęglan (na liście UL746-C), szkło⁸⁾
- Zacisk uziemienia 316L

Obudowa peryferyjna - odmienne materiały

- Obudowa i cokół Tworzywo sztuczne PBT (poliester), 316L
- Uszczelka cokołu EPDM
- Uszczelka pod płytą do montażu
ściennego⁹⁾ EPDM
- Wziernik pokrywy obudowy Poliwęglan (na liście UL746-C)

Zacisk uziemienia 316Ti/316L

Kabel podłączeniowy przy IP68 (25 bar)¹⁰⁾

- Płaszcz kabla PE, PUR
- Mocowanie tabliczki znamionowej na
kablu Twardy PE

Kabel podłączeniowy przy IP68 (1 bar)¹¹⁾ PE, PUR**Masy**

⁷⁾ Olej halokarbonowy: Generalnie do zastosowań z tlenem, nie nadaje się do pomiarów ciśnienia absolutnego < 1 bar_{abs}.

⁸⁾ Szkło przy obudowie aluminiowej i ze stali nierdzewnej (odlew precyzyjny)

⁹⁾ Tylko dla 316L z dopuszczeniem 3A

¹⁰⁾ Pomiedzy czujnikiem mierzonej wartości a peryferyjną obudową modułu elektronicznego.

¹¹⁾ Na stałe połączone z czujnikiem.

Znamionowy zakres pomiarowy	Przeciążalność	
	Ciśnienie maksymalne	Ciśnienie minimalne
0 ... +600 bar/0 ... +60 MPa	+1200 bar/+120 MPa	-1 bar/-100 kPa
0 ... +1000 bar/0 ... +100 MPa	+1500 bar/+150 MPa	-1 bar/-100 kPa
-1 ... 0 bar/-100 ... 0 kPa	+3 bar/+300 kPa	-1 bar/-100 kPa
-1 ... +1,5 bar/-100 ... +150 kPa	+7,5 bar/+750 kPa	-1 bar/-100 kPa
-1 ... +10 bar/-100 ... +1000 kPa	+30 bar/+3000 kPa	-1 bar/-100 kPa
-1 ... +25 bar/-100 ... +2500 kPa	+75 bar/+7500 kPa	-1 bar/-100 kPa
-1 ... +40 bar/-100 ... +4000 kPa	+120 bar/+12 MPa	-1 bar/-100 kPa
-0,2 ... +0,2 bar/-20 ... +20 kPa	+1,2 bar/+120 kPa	-1 bar/-100 kPa
-0,5 ... +0,5 bar/-50 ... +50 kPa	+3 bar/+300 kPa	-1 bar/-100 kPa
Ciśnienia absolutne		
0 ... 1 bar/0 ... 100 kPa	3 bar/300 kPa	0 bar abs.
0 ... 2,5 bar/0 ... 250 kPa	7,5 bar/750 kPa	0 bar abs.
0 ... 10 bar/0 ... 1000 kPa	30 bar/3000 kPa	0 bar abs.
0 ... 25 bar/0 ... 2500 kPa	75 bar/+7500 kPa	0 bar abs.
0 ... 40 bar/0 ... 4000 kPa	120 bar/+12 MPa	0 bar abs.

Znamionowe zakresy pomiarowe i przeciążenie w psi

Znamionowy zakres pomiarowy	Przeciążalność	
	Ciśnienie maksymalne	Ciśnienie minimalne
Nadciśnienie		
0 ... +5 psig	+15 psig	-14.5 psig
0 ... +15 psig	+45 psig	-14.5 psig
0 ... +30 psig	+90 psig	-14.5 psig
0 ... +150 psig	+450 psig	-14.5 psig
0 ... +300 psig	+900 psig	-14.5 psig
0 ... +500 psig	+1500 psig	-14.5 psig
0 ... +1450 psig	+3000 psig	-14.5 psig
0 ... +3000 psig	+6000 psig	-14.5 psig
0 ... +9000 psig	+18000 psig	-14.5 psig
0 ... +15000 psig	+22500 psig	-14.5 psig
-14.5 ... 0 psig	+45 psig	-14.5 psig
-14.5 ... +20 psig	+90 psig	-14.5 psig
-14.5 ... +150 psig	+450 psig	-14.5 psig
-14.5 ... +300 psig	+900 psig	-14.5 psig
-14.5 ... +600 psig	+1200 psig	-14.5 psig
-3 ... +3 psig	+15 psig	-14.5 psig

Znamionowy zakres pomiarowy	Przeciążalność	
	Ciśnienie maksymalne	Ciśnienie minimalne
-7 ... +7 psig	+45 psig	-14.5 psig
Ciśnienie absolutne		
0 ... 15 psi	45 psi	0 psi
0 ... 30 psi	90 psi	0 psi
0 ... 150 psi	450 psi	0 psi
0 ... 300 psi	600 psi	0 psi
0 ... 500 psig	1500 psi	0 psi

Wielkość wejściowa - cela pomiarowa ceramiczna/metalowa

Dane służą do przeglądu i dotyczą celi pomiarowej. Ograniczenia z powodu materiału i formy budowy przyłącza technologicznego są możliwe. Obowiązują dane wpisane na tabliczce znamionowej.¹³⁾

Znamionowe zakresy pomiarowe i przeciążenie w bar/kPa

Znamionowy zakres pomiarowy	Przeciążalność	
	Ciśnienie maksymalne	Ciśnienie minimalne
Nadciśnienie		
0 ... +0,1 bar/0 ... +10 kPa	+15 bar/+1500 kPa	-1 bar/-100 kPa
0 ... +0,4 bar/0 ... +40 kPa	+30 bar/+3000 kPa	-1 bar/-100 kPa
0 ... +1 bar/0 ... +100 kPa	+35 bar/+3500 kPa	-1 bar/-100 kPa
0 ... +2,5 bar/0 ... +250 kPa	+50 bar/+5000 kPa	-1 bar/-100 kPa
0 ... +5 bar/0 ... +500 kPa	+50 bar/+5000 kPa	-1 bar/-100 kPa
0 ... +10 bar/0 ... +1000 kPa	+50 bar/+5000 kPa	-1 bar/-100 kPa
0 ... +25 bar/0 ... +2500 kPa	+50 bar/+5000 kPa	-1 bar/-100 kPa
-1 ... 0 bar/-100 ... 0 kPa	+35 bar/+3500 kPa	-1 bar/-100 kPa
-1 ... +1,5 bar/-100 ... +150 kPa	+50 bar/+5000 kPa	-1 bar/-100 kPa
-1 ... +5 bar/-100 ... +500 kPa	+50 bar/+6500 kPa	-1 bar/-100 kPa
-1 ... +10 bar/-100 ... +1000 kPa	+50 bar/+5000 kPa	-1 bar/-100 kPa
-1 ... +25 bar/-100 ... +2500 kPa	+50 bar/+5000 kPa	-1 bar/-100 kPa
-0,05 ... +0,05 bar/-5 ... +5 kPa	+10 bar/+1000 kPa	-1 bar/-100 kPa
-0,2 ... +0,2 bar/-20 ... +20 kPa	+20 bar/+2000 kPa	-1 bar/-100 kPa
-0,5 ... +0,5 bar/-50 ... +50 kPa	+35 bar/+3500 kPa	-1 bar/-100 kPa
Ciśnienie absolutne		
0 ... 1 bar/0 ... 100 kPa	35 bar/3500 kPa	0 bar abs.
0 ... 2,5 bar/0 ... 250 kPa	50 bar/5000 kPa	0 bar abs.

¹³⁾ Dane dotyczące przeciążalności obowiązują przy temperaturze referencyjnej.

Znamionowy zakres pomiarowy	Przeciążalność	
	Ciśnienie maksymalne	Ciśnienie minimalne
0 ... 10 bar/0 ... 1000 kPa	50 bar/5000 kPa	0 bar abs.
0 ... 25 bar/0 ... 2500 kPa	50 bar/5000 kPa	0 bar abs.

Znamionowe zakresy pomiarowe i przeciążenie w psi

Znamionowy zakres pomiarowy	Przeciążalność	
	Ciśnienie maksymalne	Ciśnienie minimalne
Nadciśnienie		
0 ... +1.5 psig	+225 psig	-14.5 psig
0 ... +5 psig	+375 psig	-14.5 psig
0 ... +15 psig	+525 psig	-14.5 psig
0 ... +30 psig	+720 psig	-14.5 psig
0 ... +75 psig	+720 psig	-14.5 psig
0 ... +150 psig	+720 psig	-14.5 psig
0 ... +300 psig	+720 psig	-14.5 psig
-14.5 ... 0 psig	+510 psig	-14.5 psig
-14.5 ... +20 psig	+720 psig	-14.5 psig
-14.5 ... +75 psig	+975 psig	-14.51 psig
-14.5 ... +150 psig	+725 psig	-14.5 psig
-14.5 ... +300 psig	+725 psig	-14.5 psig
-0.7 ... +0.7 psig	+225 psi	-14.5 psig
-3 ... +3 psig	+190 psi	-14.5 psig
-7 ... +7 psig	+525 psig	-14.5 psig
Ciśnienie absolutne		
0 ... 15 psi	525 psi	0 psi
0 ... 30 psi	+720 psig	0 psi
0 ... 150 psi	+720 psig	0 psi
0 ... 300 psi	+720 psig	0 psi

Zakresy ustawień

Dane dotyczą zakresu znamionowego, wartości ciśnienia mniejszych niż -1 bar nie da się ustawić.

Kompensacja min./max.:

- Wartość procentowa -10 ... 110 %
- Wartość ciśnienia -20 ... 120 %

Kompensacja zera/zakresu:

- Zero -20 ... +95 %
- Span -120 ... +120 %
- Różnica pomiędzy zero i zakresem max. 120 % znamionowego zakresu pomiarowego

Maksymalnie dopuszczalny Turn Down Nieograniczony (zalecany 20 : 1)

Faza włączenia

Czas uruchomienia przy napięciu roboczym U_B

- ≥ 12 V DC ≤ 9 s
- < 12 V DC ≤ 22 s

Wielkość wyjściowa

Sygnal wyjściowy cyfrowy sygnał wyjściowy, protokół Foundation Fieldbus

Prędkość transmisji 31,25 kbit/s

Tłumienie (63 % wielkości wejściowej) 0 ... 999 s, nastawny

Channel Numbers

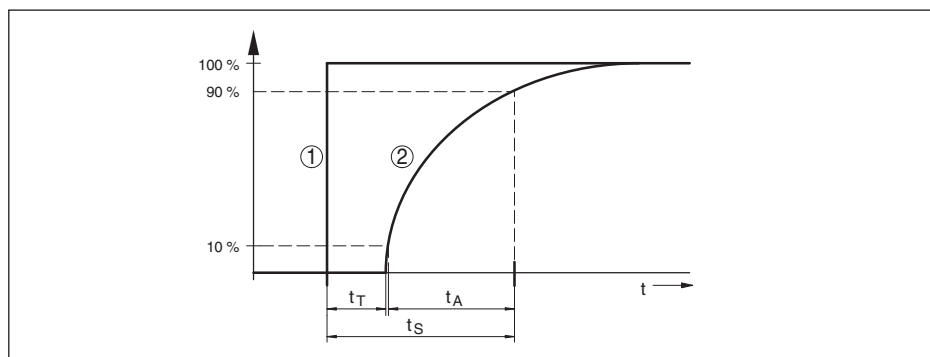
- Channel 1 Wartość procesu
- Channel 8 Temperatura układu elektronicznego

Natężenie prądu

- Przyrządy Nie-Ex, Ex ia oraz Ex d 12 mA, $\pm 0,5$ mA

Dynamiczne reagowanie wyjścia

Dynamiczne wielkości znamionowe, zależne od medium i temperatury



Rys. 36: Reakcja na skokową zmianę wielkości technologicznej. t_T : Czas martwy; t_A : Czas wzrostu; t_S : Czas charakterystyki skokowej

- 1 Wielkość technologiczna
- 2 Sygnał wyjściowy

	VEGABAR 83	VEGABAR 83, IP68 (25 bar), kabel połączeniowy > 25 m (82.01 ft)
Czas martwy	≤ 25 ms	≤ 50 ms
Czas wzrostu (10 ... 90 %)	≤ 55 ms	≤ 150 ms
Czas charakterystyki skokowej (t_i : 0 s, 10 ... 90 %)	≤ 80 ms	≤ 200 ms

Tłumienie (63 % wielkości wejściowej) 0 ... 999 s, nastawny w opcji menu "Tłumienie"

Warunki referencyjne i wielkości wywierające wpływ (według DIN EN 60770-1)

Warunki referencyjne według DIN EN 61298-1

– Temperatura	+18 ... +30 °C (+64 ... +86 °F)
– Wilgotność względna powietrza	45 ... 75 %
– Ciśnienie pow.	860 ... 1060 mbar/86 ... 106 kPa (12.5 ... 15.4 psi)
Określenie charakterystyki	Ustawienie wartości granicznych według IEC 61298-2
Krzywa charakterystyki	Liniowo
Referencyjne położenie montażowe	stojące, membrana pomiarowa skierowana w dół

Wpływ położenia montażowego

– Cella pomiarowa piezorezystancyjna/tensometryczna	w zależności od przyłącza technologicznego i separatora membranowego
– Cella pomiarowa ceramiczna/metałowa	< 5 mbar/0,5 kPa (0.07 psig)

Błąd pomiaru (nach IEC 60770-1)

Dane dotyczą nastawionego zakresu pomiarowego. Turn down (TD) to stosunek znamionowego zakresu pomiarowego / nastawionego zakresu pomiarowego.

Klasa dokładności	Nieliniowość, histereza i brak powtarzalności przy TD 1 : 1 do 5 : 1	Nieliniowość, histereza i brak powtarzalności przy TD > 5 : 1
0,075 %	< 0,075 %	< 0,015 % x TD
0,1 %	< 0,1 %	< 0,02 % x TD
0,2 %	< 0,2 %	< 0,04 % x TD

Wpływ temperatury medium**Termiczna zmiana sygnału zerowego i zakresu wyjściowego**

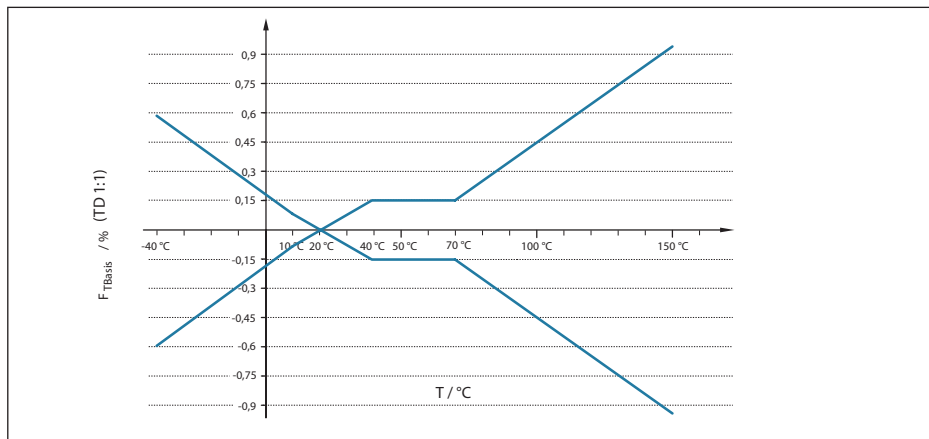
Turn down (TD) jest stosunkiem znamionowego zakresu pomiarowego / ustawionego zakresu pomiarowego.

Termiczna zmiana sygnału zero i zakresu wyjściowego odpowiada wartości F_T w rozdziale "Obliczanie odchyłki całkowitej (zgodnie z DIN 16086)".

Cella pomiarowa piezorezystancyjna/tensometryczna

Bazowy błąd temperatury wyrażony w % z powyższego wykresu może się zwiększyć z powodu czynników dodatkowych takich, jak zakres temperatury (współczynnik FMZ) i Turn Down (współczynnik FTD). Czynniki dodatkowe są zestawione w poniższej tabeli.

Współczynnik dodatkowy zależny od klasy dokładności



Rys. 37: Bazowy błąd temperatury F_{TBasis} przy TD 1 : 1

Bazowy błąd temperatury wyrażony w % z powyższego wykresu może się zwiększyć z powodu czynników dodatkowych takich, jak klasa dokładności (współczynnik FMZ) i Turn Down (współczynnik FTD). Czynniki dodatkowe są zestawione w poniższej tabeli.

Współczynnik dodatkowy zależny od klasy dokładności

Klasa dokładności	0,075 %, 0,1 %	0,2 %
Współczynnik FMZ	1	3

Współczynnik dodatkowy do Turn Down

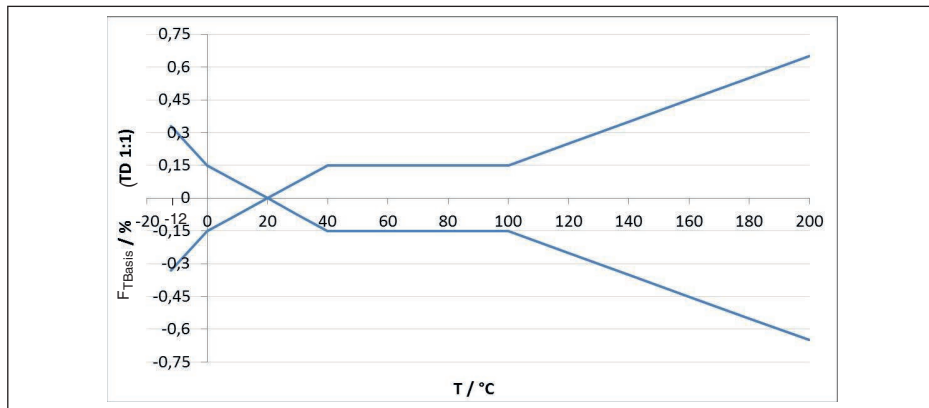
Współczynnik dodatkowy F_{TD} przez Turn Down jest obliczany według następującego wzoru:

$$F_{TD} = 0,5 \times TD + 0,5$$

W tabeli zestawiono przykładowe wartości dla typowych Turn Down.

Turn Down	TD 1 : 1	TD 2,5 : 1	TD 5 : 1	TD 10 : 1	TD 20 : 1
Współczynnik FTD	1	1,75	3	5,5	10,5

Standardowa cewa pomiarowa ceramiczna/metalowa

Rys. 38: Bazowy błąd temperatury F_{TBasis} przy TD 1 : 1

Bazowy błąd temperatury wyrażony w % z powyższego wykresu może się zwiększyć z powodu czynników dodatkowych zależnych od wersji wykonania celi pomiarowej (współczynnik FMZ) i Turn Down (współczynnik FTD). Czynniki dodatkowe są zestawione w poniższej tabeli.

Czynnik dodatkowy zależny od wersji wykonania celi pomiarowej

Wersja wykonania celi pomiarowej	Standardowa cewa pomiarowa		Cewa pomiarowa z kompensacją klimatyczną, zależnie od zakresu pomiarowego		
	0,075 %, 0,1 %	0,2 %	10 bar, 25 bar	1 bar, 2,5 bar	0,4 bar
Współczynnik FMZ	1	3	1	2	3

Współczynnik dodatkowy do Turn Down

Współczynnik dodatkowy F_{TD} przez Turn Down jest obliczany według następującego wzoru:

$$F_{TD} = 0,5 \times TD + 0,5$$

W tabeli zestawiono przykładowe wartości dla typowych Turn Down.

Turn Down	TD 1 : 1	TD 2,5 : 1	TD 5 : 1	TD 10 : 1	TD 20 : 1
Współczynnik FTD	1	1,75	3	5,5	10,5

Stabilność długoterwalej (zgodnie z DIN 16086)

Obowiązuje dla każdego **cyfrowego** wyjścia sygnałowego (np. HART, magistrala Profibus PA), jak również dla **analogowego** wyjścia prądowego 4 ... 20 mA w warunkach referencyjnych. Dane odnoszą się do ustawionego zakresu pomiarowego. Turn down (TD) to stosunek znamionowy zakres pomiarowy / ustawiony zakres pomiarowy.¹⁴⁾

¹⁴⁾ W przypadku celi pomiarowej ceramiczno/metalowej z membraną połączaną należy mnożyć te wartości przez czynnik 3.

Stabilność długoterminowa sygnału zero i zakresu wyjściowego - ceramiczno/metalowa cęła pomiarowa

Okres	
Jeden rok	$< 0,05 \% \times TD$
Pięć lat	$< 0,1 \% \times TD$
Dziesięć lat	$< 0,15 \% \times TD$

Stabilność długoterminowa sygnału zero i zakresu wyjściowego - cęła pomiarowa piezorezystancyjna/tensometrycznym

Zakres pomiarowy / wersja	Cęła pomiarowa piezorezystancyjna/tensometryczna	Cęła pomiarowa tensometryczna
Zakresy pomiarowe > 1 bar	$< 0,1 \% \times TD/rok$	
Zakresy pomiarowe > 1 bar, ciecz przekazująca ciśnienie: olej syntetyczny, membrana Alloy C276	$< 0,15 \% \times TD/rok$	-
Zakres pomiarowy 1 bar		
Zakres pomiarowy 0,4 bar	$< 0,35 \% \times TD/rok$	

Przesunięcie długoterminowe (według IEC 61298-2) przy zastosowaniach z wodorem

W przypadku zastosowań z wodorem z biegiem czasu może dojść do przesunięcia sygnału z powodu dyfuzji do konstrukcji czujnika. Wielkość tego przesunięcia zależy głównie od czynników takich, jak temperatura wodoru, udział wodoru w mierzonym gazie, zastosowana grubość membrany w czujniku. Zaleca się przeprowadzenie testu wybranej wersji wykonania produktu pod kątem przydatności do danego zastosowania.

Typowe przesunięcie długoterminowe $\leq 1 \% \times TD/rok$

Maksymalne przesunięcie długoterminowe $\leq 3 \% \times TD/rok$

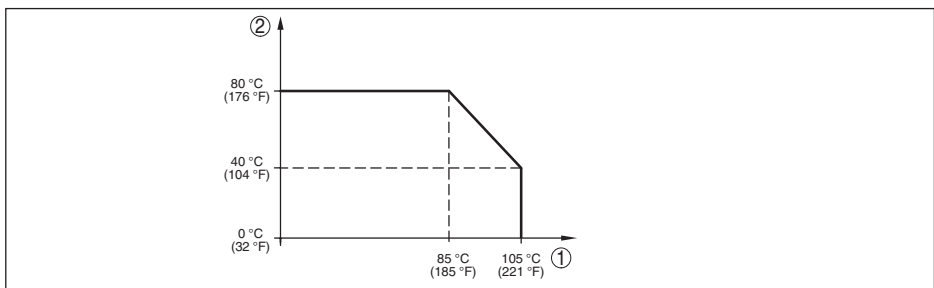
Warunki otoczenia

Wersja wykonania	Temperatura otoczenia	Temperatura magazynowania i transportowania
Wersja standardowa	$-40 \dots +80 \text{ }^{\circ}\text{C}$ ($-40 \dots +176 \text{ }^{\circ}\text{F}$)	$-60 \dots +80 \text{ }^{\circ}\text{C}$ ($-76 \dots +176 \text{ }^{\circ}\text{F}$)
Wersja wykonania IP66/IP68 (1 bar)	$-20 \dots +80 \text{ }^{\circ}\text{C}$ ($-4 \dots +176 \text{ }^{\circ}\text{F}$)	$-20 \dots +80 \text{ }^{\circ}\text{C}$ ($-4 \dots +176 \text{ }^{\circ}\text{F}$)
Wersja wykonania IP68 (25 bar), kabel podłączeniowy PUR	$-20 \dots +80 \text{ }^{\circ}\text{C}$ ($-4 \dots +176 \text{ }^{\circ}\text{F}$)	$-20 \dots +80 \text{ }^{\circ}\text{C}$ ($-4 \dots +176 \text{ }^{\circ}\text{F}$)
Wersja wykonania IP68 (25 bar), kabel podłączeniowy PE	$-20 \dots +60 \text{ }^{\circ}\text{C}$ ($-4 \dots +140 \text{ }^{\circ}\text{F}$)	$-20 \dots +60 \text{ }^{\circ}\text{C}$ ($-4 \dots +140 \text{ }^{\circ}\text{F}$)

Warunki technologiczne - cęła pomiarowa piezorezystancyjna/tensometryczna
Temperatura technologiczna

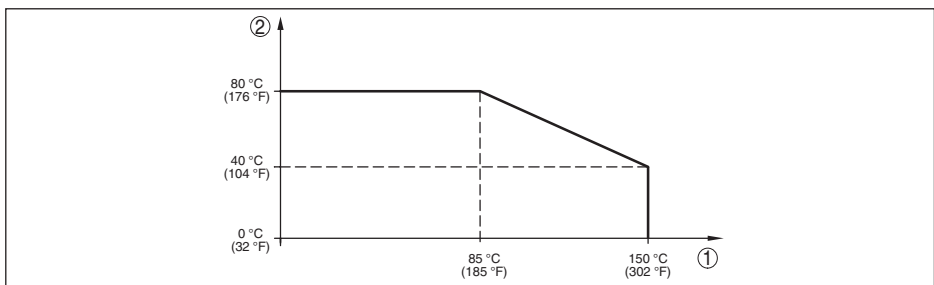
Uszczelka	Wersja wykonania sondy				
	Standard	Rozszerzony zakres temperatury	Przyłącza higieniczne		Wersja do zastosowań z tlenem
	$p_{abs} \geq 1 \text{ mbar}$		$p_{abs} \geq 1 \text{ mbar}$	$p_{abs} \geq 10 \text{ mbar}$	$p_{abs} \geq 10 \text{ mbar}$
Bez uwzględnienia uszczelki ¹⁵⁾	-20/-40 ... +105 °C (-4/-40 ... +221 °F)	-	-	-	-20 ... +60 °C
FKM (VP2/A)	-20 ... +105 °C (-4 ... +221 °F)	-20 ... +150 °C (-4 ... +302 °F)	-20 ... +85 °C (-4 ... +185 °F)	-20 ... +150 °C (-4 ... +302 °F)	(-4 ... +140 °F)
EPDM (A+P 70.10-02)					
FFKM (Perlast G74S)	-15 ... +105 °C (+5 ... +221 °F)	-15 ... +150 °C (+5 ... +302 °F)	-15 ... +85 °C (+5 ... +185 °F)	-15 ... +150 °C (+5 ... +302 °F)	-15 ... +60 °C (+5 ... +140 °F)
FEPM (Fluoraz SD890)	-5 ... +105 °C (+23 ... +221 °F)	-	-	-	-5 ... +60 °C (+23 ... +140 °F)

Redukcja temperatury



Rys. 39: Redukcja temperatury VEGABAR 83, wersja wykonania do +105 °C (+221 °F)

- 1 Temperatura technologiczna
- 2 Temperatura otoczenia



Rys. 40: Redukcja temperatury VEGABAR 83, wersja wykonania do +150 °C (+302 °F)

- 1 Temperatura technologiczna
- 2 Temperatura otoczenia

¹⁵⁾ Przyłącza technologiczne według DIN 3852-A, EN 837

Temperatura technologiczna SIP (SIP = Sterylizacja in place)

Poddanie działaniu pary wodnej przez +150 °C (+302 °F)
2 h¹⁶⁾

Ciśnienie technologiczne

Dopuszczalne ciśnienie technologiczne patrz dane "Process pressure" na tabliczce znamionowej

Obciążenie mechaniczne

Wersja wykonania	Bez odcinka chłodzenia		Z odcinkiem chłodzenia	
	Wszystkie wersje wykonania obudowy	Dwukomorowa ze stali nierdzewnej	Wszystkie wersje wykonania obudowy	Dwukomorowa ze stali nierdzewnej
Wytrzymałość na wibracje przy 5 ... 200 Hz według EN 60068-2-6 (wibracje przy rezonansie)	4 g (GL-charakterystyka 2)	0,7 g (GL-charakterystyka 1)	4 g (GL-charakterystyka 2)	0,7 g (GL-charakterystyka 1)
Wytrzymałość na wstrząsy 2,3 ms według EN 60068-2-27 (wstrząs mechaniczny)	50 g		50 g	20 g

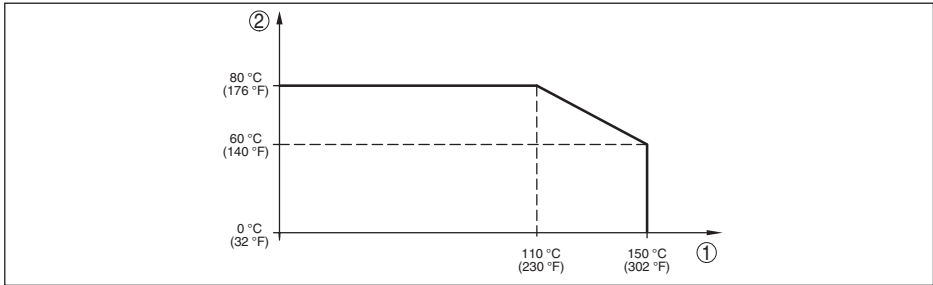
Warunki technologiczne - cela pomiarowa ceramiczno/metalowa

Temperatura technologiczna

Wersja wykonania	Zakres temperatur		
	$p_{abs} \geq 50 \text{ mbar}$	$p_{abs} \geq 10 \text{ mbar}$	$p_{abs} \geq 1 \text{ mbar}$
Standard	-12 ... +150 °C (+10 ... +284 °F)		
Rozszerzony zakres temperatury	-12 ... +180 °C (+10 ... +356 °F)	-12 ... +160 °C (+10 ... +320 °F)	-12 ... +120 °C (+10 ... +248 °F)
	-12 ... +200 °C (+10 ... +392 °F)		

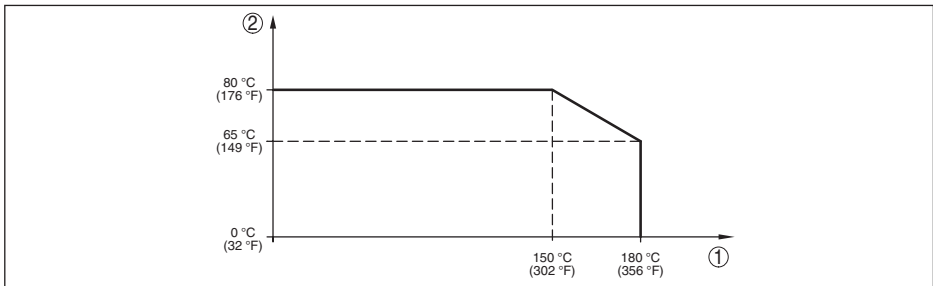
Redukcja temperatury

¹⁶⁾ Konfiguracja przyrządu przydatna do pary wodnej



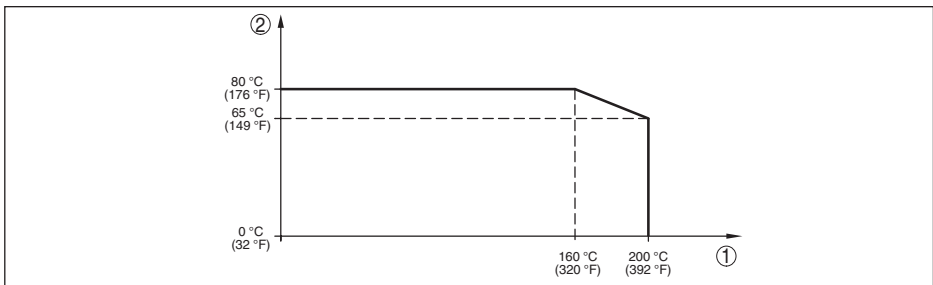
Rys. 41: Redukcja temperatury VEGABAR 83, wersja wykonania do +150 °C (+302 °F)

- 1 Temperatura technologiczna
- 2 Temperatura otoczenia



Rys. 42: Redukcja temperatury VEGABAR 83, wersja wykonania do +180 °C (+356 °F)

- 1 Temperatura technologiczna
- 2 Temperatura otoczenia



Rys. 43: Redukcja temperatury VEGABAR 83, wersja wykonania do +200 °C (+392 °F)

- 1 Temperatura technologiczna
- 2 Temperatura otoczenia

Ciśnienie technologiczne

Dopuszczalne ciśnienie technologiczne patrz dane "Process pressure" na tabliczce znamionowej

Obciążenie mechaniczne¹⁷⁾

¹⁷⁾ W zależności od wersji wykonania przyrządu

Wytrzymałość na wibracje przy 5 ... 200 Hz według EN 60068-2-6 (wi- bracje przy rezonansie)	4 g
Wytrzymałość na wstrząsy	50 g, 2,3 ms według EN 60068-2-27 (wstrząs mecha- niczny) ¹⁸⁾

Dane elektromechaniczne - wersja wykonania IP66/IP67 i IP66/IP68 (0,2 bar)¹⁹⁾

Opcja bez wlotu kabla

- Wlot kabla M20 x 1,5; ½ NPT
- Złączka przelotowa kabla M20 x 1,5; ½ NPT (ø kabla - patrz poniższa tabela)
- Zaślepka M20 x 1,5; ½ NPT
- Kołpak zamykający ½ NPT

Materiał złączki przelotowej kabla / wkładka uszczelniająca	Średnica kabla			
	5 ... 9 mm	6 ... 12 mm	7 ... 12 mm	10 ... 14 mm
PA/NBR	√	√	-	√
Mosiądz, niklowany/NBR	√	√	-	-
Stal nierdzewna / NBR	-	-	√	-

Przekrój poprzeczny żyły (zaciski sprężyste)

- Drut, przewód 0,2 ... 2,5 mm² (AWG 24 ... 14)
- Przewód z tulejką końcówki żyły 0,2 ... 1,5 mm² (AWG 24 ... 16)

Dane elektromechaniczne - wersja wykonania IP66/IP68 (1 bar)

Kabel podłączeniowy, dane mechaniczne

- Budowa Żyły, zabezpieczenie przed wyrwaniem kabla, kapilara wyrównawcza ciśnienia, oplot ekranowy, folia metalowa, płaszcz
- Długość standardowa 5 m (16.4 ft)
- Min. promień zagięcia (przy 25 °C/77 °F) 25 mm (0.984 in)
- Średnica około 8 mm (0.315 in)
- Kolor - wersja wykonania PE Czarna
- Kolor - wersja wykonania PUR Niebieski

Kabel podłączeniowy, dane elektryczne

- Przekrój poprzeczny żyły 0,5 mm² (AWG 20)
- Opór żył R 0,037 Ω/m (0.012 Ω/ft)

¹⁸⁾ 2 g w przypadku wersji wykonania obudowy dwukomorowej ze stali nierdzewnej

¹⁹⁾ IP66/IP68 (0,2 bar) tylko przy ciśnieniu absolutnym.

Dane elektromechaniczne - wersja wykonania IP68 (25 bar)

Kabel łączący czujnik mierzonej wartości z peryferyjną obudową, dane mechaniczne

- Budowa Żyły, zabezpieczenie przed wyrwaniem kabla, kapilara wyrównawcza ciśnienia, opłot ekranowy, folia metalowa, płaszcz²⁰⁾
- Długość standardowa 5 m (16.40 ft)
- Max. długość 180 m (590.5 ft)
- Min. promień zagięcia przy 25 °C/77 °F 25 mm (0.985 in)
- Średnica około 8 mm (0.315 in)
- Materiał PE, PUR
- Kolor Czarny, niebieski

Kabel łączący czujnik mierzonej wartości z peryferyjną obudową, dane elektryczne

- Przekrój poprzeczny żyły 0,5 mm² (AWG 20)
- Rezystancja żył 0,037 Ω/m (0.012 Ω/ft)

Interfejs dla peryferyjnego modułu wyświetlającego i obsługowegoTransfer danych cyfrowy (I²C-Bus)

Przewód łączący Czterożyłowy

Wersja wykonania sondy	Rodzaj przewodu połączeniowego	
	Max. długość przewodu	Ekranowany
4 ... 20 mA/HART 4 ... 20 mA/HART SIL	50 m	●
Profibus PA, Foundation Fieldbus	25 m	●

Interfejs sondy SecondaryTransfer danych cyfrowy (I²C-Bus)

Rodzaj przewodu połączeniowego czterożyłowy, ekranowany

Max. długość przewodu 70 m (229.7 ft)

Zintegrowany zegar

Format daty dzień.miesiąc.rok

Format czasu 12 h/24 h

Fabryczna strefa czasowa CET

Niedokładność max. 10,5 minut/rok

Dodatkowa wielkość wyjściowa - temperatura układu elektronicznego

Zakres -40 ... +85 °C (-40 ... +185 °F)

Rozdzielczość < 0,1 K

Odchyłka pomiaru ± 3 K

²⁰⁾ Kapilara wyrównawcza ciśnienia nie występuje w wersji Ex d.

Zastosowanie na wysokości ponad poziomem morza

- standardowo do 2000 m (6562 ft)
- z zainstalowanym zabezpieczeniem przepięciowym do 5000 m (16404 ft)

Stopień zanieczyszczenia²²⁾ 2

Klasa ochrony (IEC/EN 61010-1) II

11.2 Komunikacja Foundation Fieldbus

W dalszej części przedstawiono niezbędne specyficzne dla danego przyrządu. Pogłębiające informacje na temat Foundation Fieldbus podano na stronie www.fieldbus.org.

Przegląd

W poniższej tabeli zamieszczono przegląd stanu wersji przyrządu i przynależnych opisów przyrządów, parametrów elektrycznych magistrali danych Bus oraz zastosowanych bloków funkcyjnych.

Revisions Data	DD-Revision	Rev_01
	CFF-File	020101.cff
	Device Revision	0101.ff0, 0101.ff5
	Cff-Revision	xx xx 01
	Rewizja oprogramowania sprzętu	> 1.1.0
	ITK (Interoperability Test Kit) Number	6.2.0
Electrical Characteristics	Physical Layer Type	Low-power signaling, bus-powered, FISCO I.S.
	Input Impedance	> 3000 Ohms between 7.8 KHz - 39 KHz
	Unbalanced Capacitance	< 250 pF to ground from either input terminal
	Output Amplitude	0.8 V P-P
	Electrical Connection	2 Wire
	Polarity Insensitive	Yes
	Max. Current Load	11 mA
	Device minimum operating voltage	9 V
Transmitter Function Blocks	Resource Block (RB)	1
	Transducer Block (TB)	1
	Standard Block (AI)	3
	Execution Time	30 mS

²²⁾ Przy zastosowaniu ze spełnionymi warunkami stopnia ochrony.

Advanced Function Blocks	Discret Input (DI)	Yes
	PID Control	Yes
	Output Splitter (OS)	Yes
	Signal Characterizer (SC)	Yes
	Integrator	Yes
	Input Selector (IS)	Yes
	Arithmetic (AR)	Yes
Diagnostics	Standard	Yes
	Advanced	Yes
	Performance	No
	Function Blocks Instantiable	No
General Information	LAS (Link Active Scheduler)	Yes
	Master Capable	Yes
	Number of VCRs (Virtual Communication Relationships)	47

11.3 Obliczanie odchyłki całkowitej

Odchyłka całkowita przetwornika pomiarowego ciśnienia podaje maksymalny oczekiwany błąd pomiaru występujący w praktyce zastosowań. Ona jest także nazywana praktycznym max. błędem pomiaru albo błędem użytkowym.

Zgodnie z normą DIN 16086 odchyłka całkowita F_{total} jest sumą odchyłki podstawowej F_{perf} i stabilności długotrwałej F_{stab} :

$$F_{total} = F_{perf} + F_{stab}$$

Odchyłka podstawowa F_{perf} z kolei składa się z termicznej zmiany sygnału zero i zakresu wyjściowego F_T (błąd temperatury) oraz błędu pomiarowego F_{KI} :

$$F_{perf} = \sqrt{((F_T)^2 + (F_{KI})^2)}$$

Termiczna zmiana sygnału zero i zakresu wyjściowego F_T jest podana w rozdziale "*Dane techniczne*". Bazowy błąd temperatury F_T jest tam graficznie przedstawiony. W zależności od wersji wykonania celi pomiarowej i Turn Down należy mnożyć tą wartość jeszcze przez dodatkowe czynniki FMZ i FTD:

$$F_T \times FMZ \times FTD$$

Te wartości są także podane w rozdziale "*Dane techniczne*".

To dotyczy najpierw cyfrowego wyjścia sygnału przez HART, Profibus PA, Foundation Fieldbus albo Modbus.

W przypadku wyjścia 4 ... 20 mA dochodzi jeszcze termiczna zmiana prądu wyjściowego F_a :

$$F_{perf} = \sqrt{((F_T)^2 + (F_{KI})^2 + (F_a)^2)}$$

Do polepszenia przejrzystości zestawiono tutaj oznaczenia literowe wzorów:

- F_{total} : odchyłka całkowita
- F_{perf} : odchyłka podstawowa
- F_{stab} : stabilność długotrwała
- F_T : Termiczna zmiana sygnału zero i zakresu wyjściowego (błąd temperatury)
- F_{KI} : błąd pomiaru
- F_a : termiczna zmiana prądu wyjściowego

- FMZ: współczynnik dodatkowy wersji wykonania celi pomiarowej
- FTD: współczynnik dodatkowy Turn Down

11.4 Obliczanie odchyłki całkowitej - przykład z praktyki

Dane

Pomiar ciśnienia w rurociągu **4 bar** (400 kPa), temperatura medium 40 °C

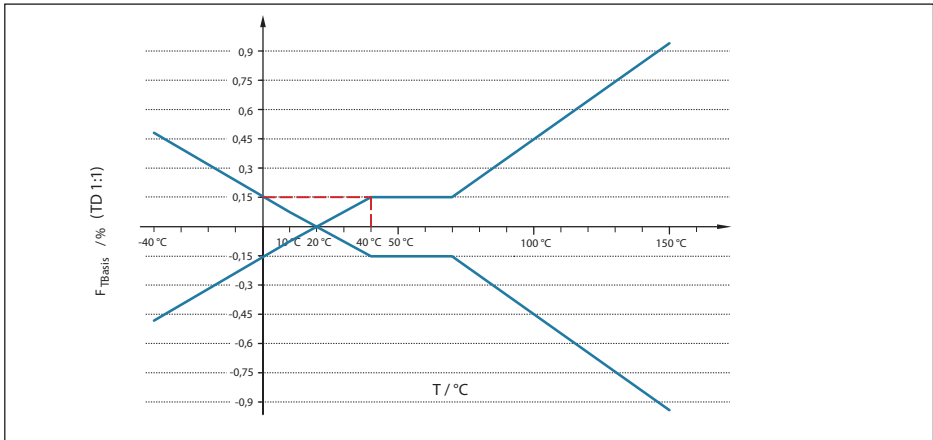
VEGABAR 83 z zakresem pomiarowym **10 bar**, odchyłka pomiarowa < 0,1 %, przyłącze technologiczne G1 (cela pomiarowa piezorezystancyjna)

Wymagane wartości dla błędu temperatury F_T , odchyłkę pomiarową F_{kl} i stabilność długotrwałą F_{stab} podano w specyfikacji technicznej.

1. Obliczanie Turn Down

TD = 10 bar/4 bar, TD = **2,5 : 1**

2. Wyznaczenie błędu temperatury F_T



Rys. 44: Wyznaczenie bazowego błędu temperatury dla powyższego przykładu: $F_{TBasis} = 0,15\%$

Klasa dokładności	0,075 %, 0,1 %	0,2 %
Współczynnik FMZ	1	3

Tab. 32: Wyznaczenie współczynnika dodatkowego dla celi pomiarowej dla powyższego przykładu: $F_{MZ} = 1$

Turn Down	TD 1 : 1	TD 2,5 : 1	TD 5 : 1	TD 10 : 1	TD 20 : 1
Współczynnik FTD	1	1,75	3	5,5	10,5

Tab. 33: Wyznaczenie współczynnika dodatkowego Turn Down dla powyższego przykładu: $F_{TD} = 1,75$

$$F_T = F_{TBasis} \times F_{MZ} \times F_{TD}$$

$$F_T = 0,15\% \times 1 \times 1,75$$

$$F_T = \mathbf{0,26\%}$$

3. Wyznaczenie błędu pomiaru i stabilności długotrwałej

Klasa dokładności	Nielineowość, histereza i brak powtarzalności	
	TD ≤ 5 : 1	TD > 5 : 1
0,05 %	< 0,05 %	< 0,01 % x TD
0,1 %	< 0,1 %	< 0,02 % x TD
0,2 %	< 0,2 %	< 0,04 % x TD

Tab. 34: Wyznaczenie błędu pomiaru z tabeli: $F_{kl} = 0,1 \%$

Wersja wykonania	
Zakresy pomiarowe > 1 bar	< 0,1 % x TD/rok
Zakresy pomiarowe > 1 bar, ciecz przekazująca ciśnienie: olej syntetyczny, membrana Elgiloy (2.4711)	< 0,15 % x TD/rok
Zakres pomiarowy 1 bar	< 0,15 % x TD/rok
Zakres pomiarowy 0,4 bar	< 0,35 % x TD/rok

Tab. 35: Wyznaczenie stabilności długotrwałej na podstawie tabeli, w skali jednego roku: $F_{stab} = 0,1 \%$ x TD/rok

4. Obliczenie odchyłki całkowitej - cyfrowe wyjścia sygnałowe

- 1. Etap: dokładność podstawowa F_{perf}

$$F_{perf} = \sqrt{(F_T)^2 + (F_{kl})^2}$$

$$F_T = 0,26 \%$$

$$F_{kl} = 0,1 \%$$

$$F_{perf} = \sqrt{(0,26 \%)^2 + (0,1 \%)^2}$$

$$F_{perf} = 0,28 \%$$

- 2. Etap: odchyłka całkowita F_{total}

$$F_{total} = F_{perf} + F_{stab}$$

$$F_{perf} = 0,28 \%$$
 (rezultat z etapu 1)

$$F_{stab} = (0,1 \% \times TD)$$

$$F_{stab} = (0,1 \% \times 2,5)$$

$$F_{stab} = 0,25 \%$$

$$F_{total} = 0,28 \% + 0,25 \% = 0,53 \%$$

Tym samym odchyłka całkowita pomiaru wynosi 0,53 %.

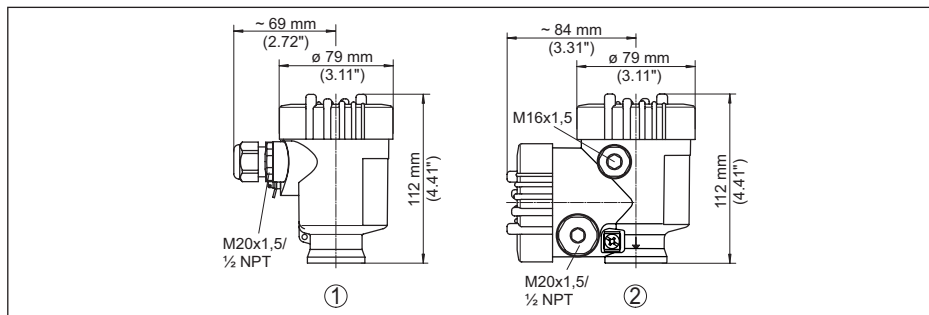
Odchyłka pomiarowa wyrażona w barach: 0,53 % z 4 bar = 0,021 bar

Ten przykład uwidacznia, że błąd pomiarowy w praktyce może być znacznie wyższy niż dokładność podstawowa. Przyczyną jest wpływ temperatury i Turn Down.

11.5 Wymiary

Na poniższych rysunkach z wymiarami pokazano tylko mały wgląd do możliwych wersji wykonania. Szczegółowe arkusze wymiarów można pobrać na www.vega.com pod "Downloads" i "Rysunki".

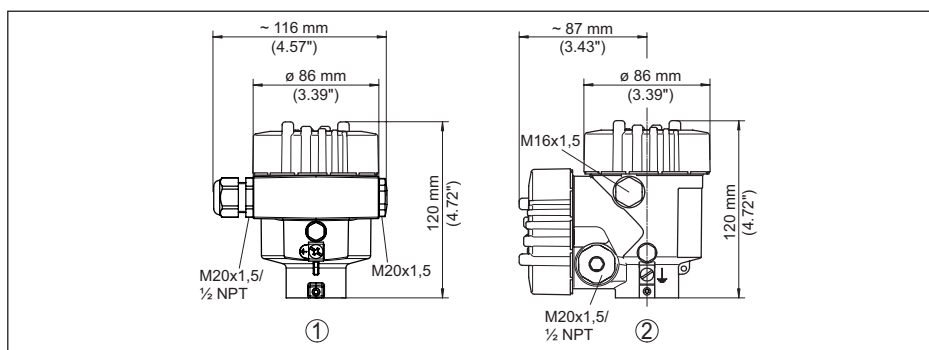
Obudowa z tworzywa sztucznego



Rys. 45: Wersje wykonania obudowy ze stopniem ochrony IP66/IP67 (z zainstalowanym modulem wyświetlającym i obsługowym zwiększa się wysokość przyrządu o 9 mm/0.35 in)

- 1 Jednokomorowa z tworzywa sztucznego
- 2 Dwukomorowa z tworzywa sztucznego

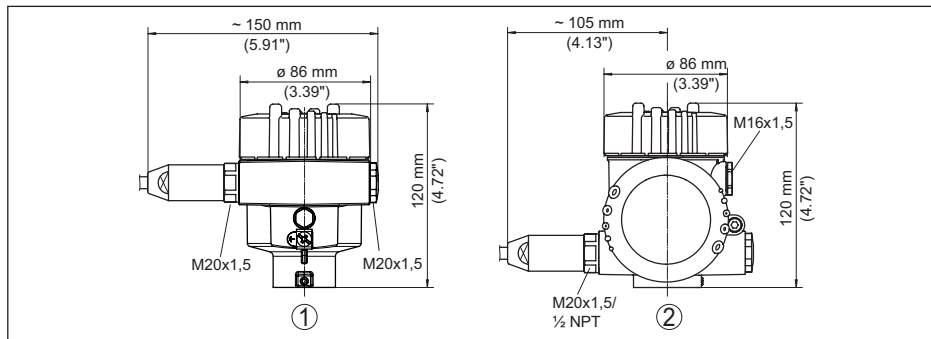
Obudowa aluminiowa



Rys. 46: Wersje wykonania obudowy ze stopniem ochrony IP66/IP68 (0,2 bar), (z zainstalowanym modulem wyświetlającym i obsługowym zwiększa się wysokość przyrządu o 18 mm/0.71 in)

- 1 Jednokomorowa z aluminium
- 2 Dwukomorowa z aluminium

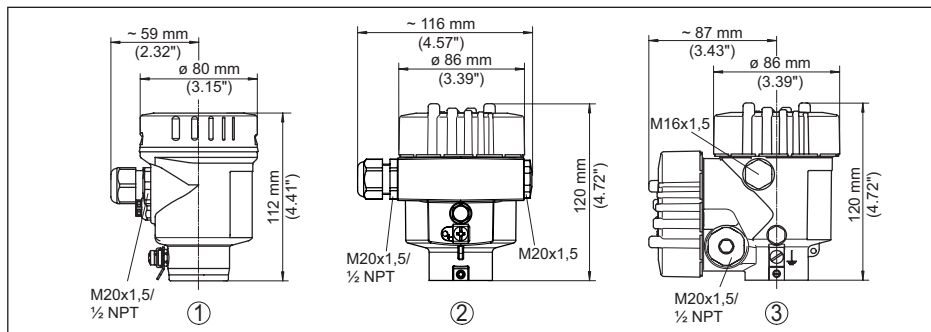
Obudowa aluminiowa ze stopniem ochrony IP66/IP68 (1 bar)



Rys. 47: Wersje wykonania obudowy ze stopniem ochrony IP66/IP68 (1 bar), (z zainstalowanym modułem wyświetlającym i obsługowym zwiększa się wysokość przyrządu o 18 mm/0.71 in)

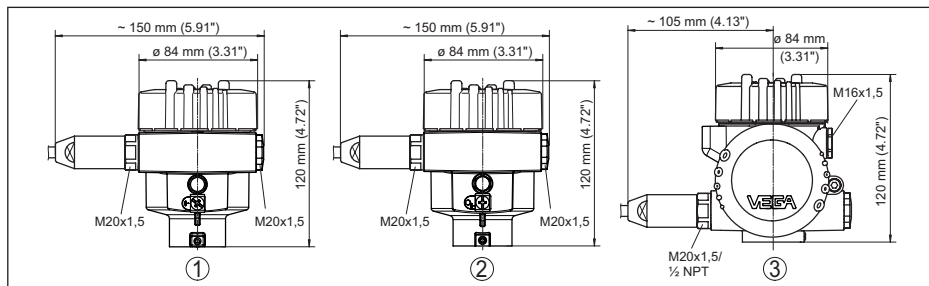
- 1 Jednokomorowa z aluminium
- 2 Dwukomorowa z aluminium

Obudowa ze stali nierdzewnej



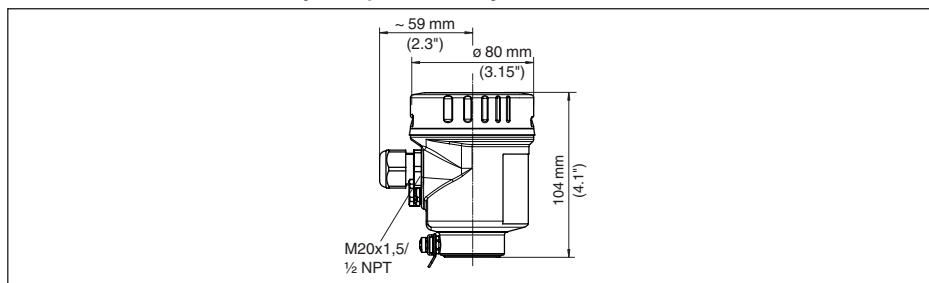
Rys. 48: Wersje wykonania obudowy ze stopniem ochrony IP66/IP68 (0,2 bar), (z zainstalowanym modułem wyświetlającym i obsługowym zwiększa się wysokość przyrządu o 9 mm/0.35 in lub 18 mm/0.71 in)

- 1 Jednokomorowa ze stali nierdzewnej (polerowana elektrochemicznie)
- 2 Jednokomorowa ze stali nierdzewnej (odlew precyzyjny)
- 2 Dwukomorowa ze stali nierdzewnej (odlew precyzyjny)

Obudowa ze stali nierdzewnej o stopniu ochrony IP66/IP68 (1 bar)

Rys. 49: Wersje wykonania obudowy ze stopniem ochrony IP66/IP68 (1 bar), (z zainstalowanym modulem wyświetlającym i obsługowym zwiększa się wysokość przyrządu o 9 mm/0.35 in lub 18 mm/0.71 in)

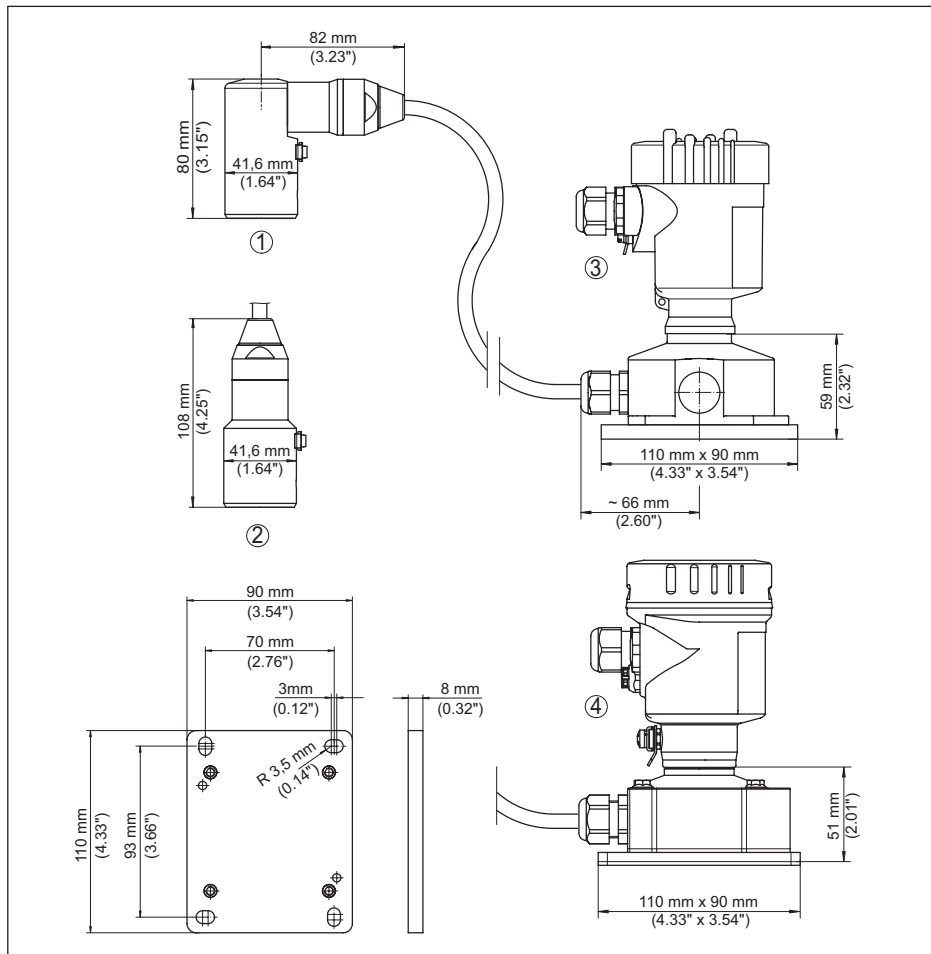
- 1 Jednokomorowa ze stali nierdzewnej (polerowana elektrochemicznie)
- 2 Jednokomorowa ze stali nierdzewnej (odlew precyzyjny)
- 3 Dwukomorowa ze stali nierdzewnej (odlew precyzyjny)

Obudowa ze stali nierdzewnej o stopniu ochrony IP69

Rys. 50: Wersje wykonania obudowy ze stopniem ochrony IP69 (z zainstalowanym modulem wyświetlającym i obsługowym zwiększa się wysokość przyrządu o 9 mm/0.35 in)

- 1 Jednokomorowa ze stali nierdzewnej (polerowana elektrochemicznie)

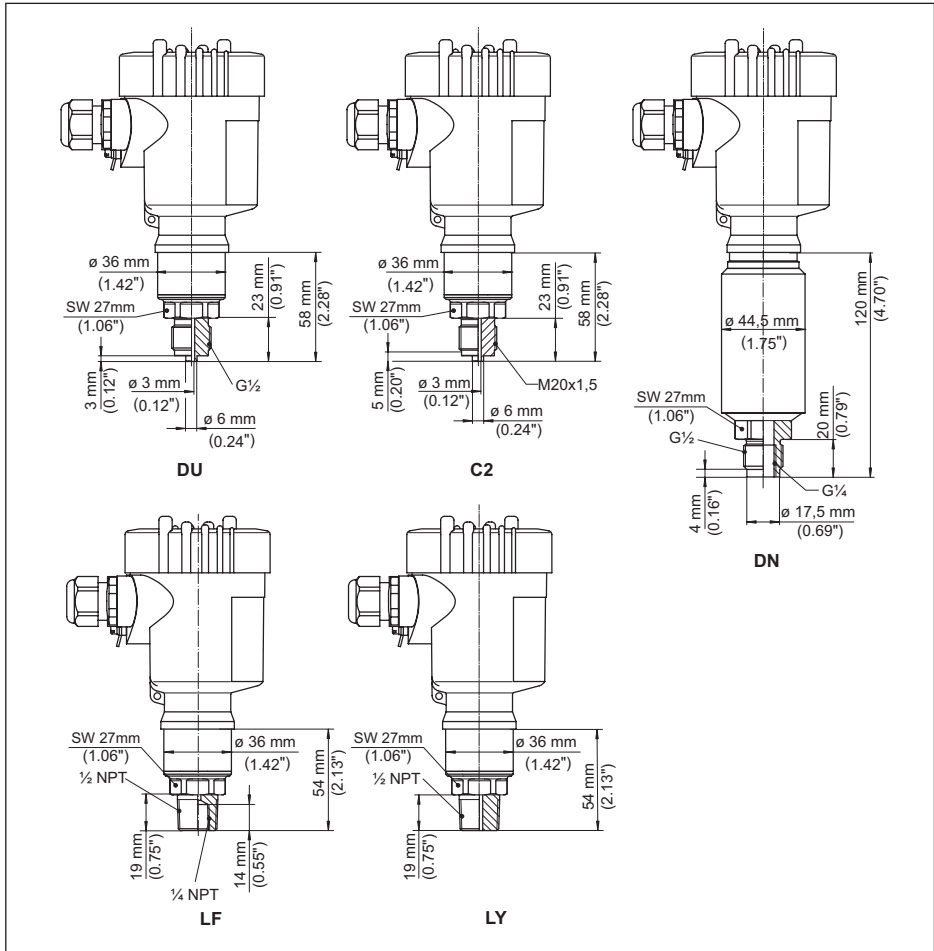
Obudowa peryferyjna w wersji wykonania IP68



Rys. 51: VEGABAR 83, wersja wykonania IP68 z obudową peryferyjną

- 1 Boczny wylot kabla
- 2 Osiowy wylot kabla
- 3 Jednokomorowa z tworzywa sztucznego
- 4 Jednokomorowa ze stali nierdzewnej
- 5 Uszczelka 2 mm (0.079 in), (tylko w przypadku certyfikatu 3A)

VEGABAR 83, przyłącze gwintowane czołowo nie współpłaszczyznowe



Rys. 52: VEGABAR 83, przyłącze gwintowane czołowo nie współpłaszczyznowe

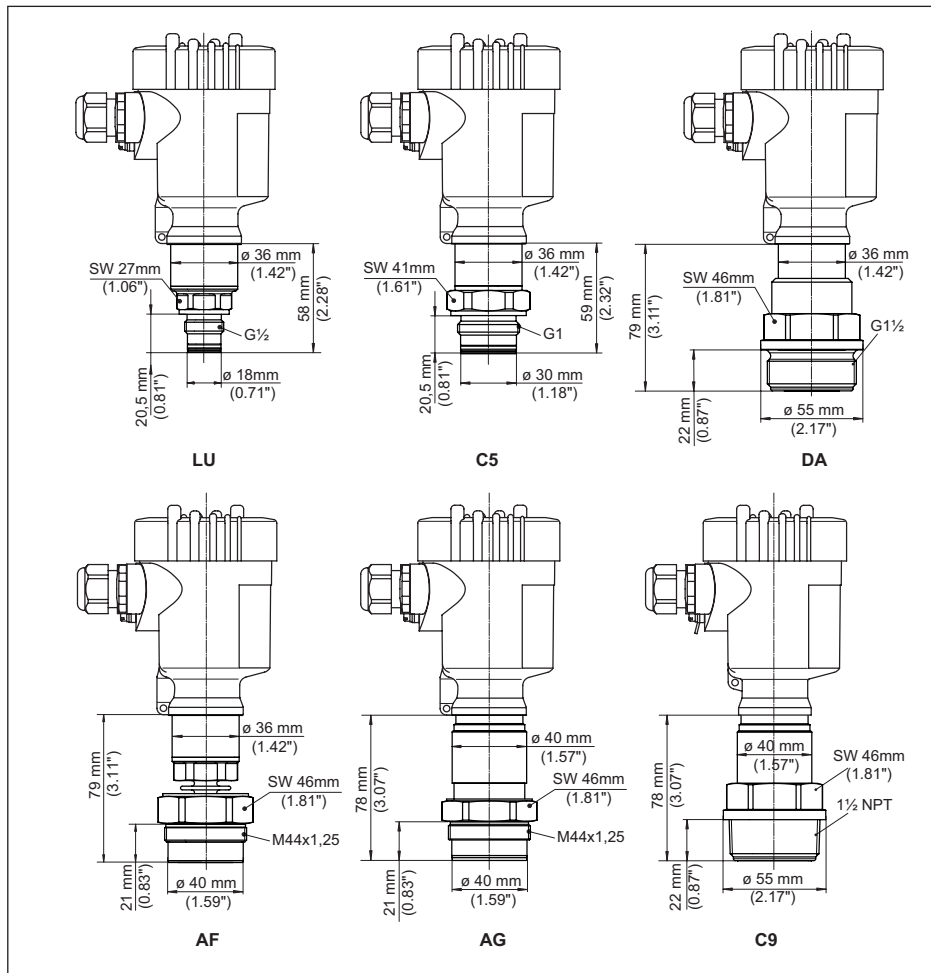
DU $G\frac{1}{2}$ (EN 837); przyłącze manometru

C2 M20 x 1,5 (EN 837); przyłącze manometru

DN $G\frac{1}{2}$, wewnętrzny $G\frac{1}{4}$ (ISO 228-1)LF $\frac{1}{2}$ NPT, wewnętrzny $\frac{1}{4}$ NPT (ASME B1.20.1)LY $\frac{1}{2}$ NPT PN 1000

W przypadku wersji wykonania z uszczelnieniem dodatkowym "Druga linia obrony" wymiar długości jest o zwiększony o 17 mm (0.67 in).

VEGABAR 83, przyłącze gwintowane czołowo współpłaszczyznowe



Rys. 53: VEGABAR 83, przyłącze gwintowane czołowo współpłaszczyznowe

LU G $\frac{1}{2}$ (ISO 228-1); czoło w jednej płaszczyźnie; z uszczelką typu o-ring

C5 G1 (ISO 228-1)

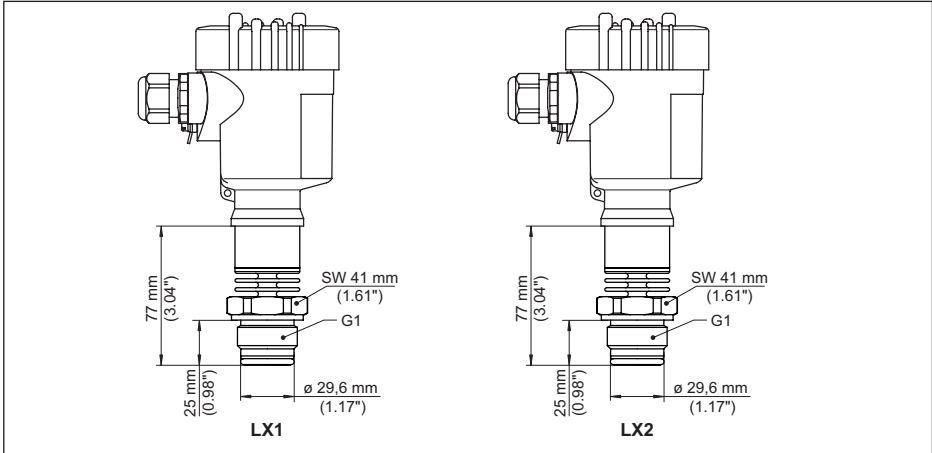
DA G $\frac{1}{2}$ (DIN 3852-A)

AF M44 x 1,25 (DIN 13); śruba dociskająca: aluminium

AG M44 x 1,25 (DIN 13); śruba dociskająca: 316L

C9 1 $\frac{1}{2}$ NPT (ASME B1.20.1)

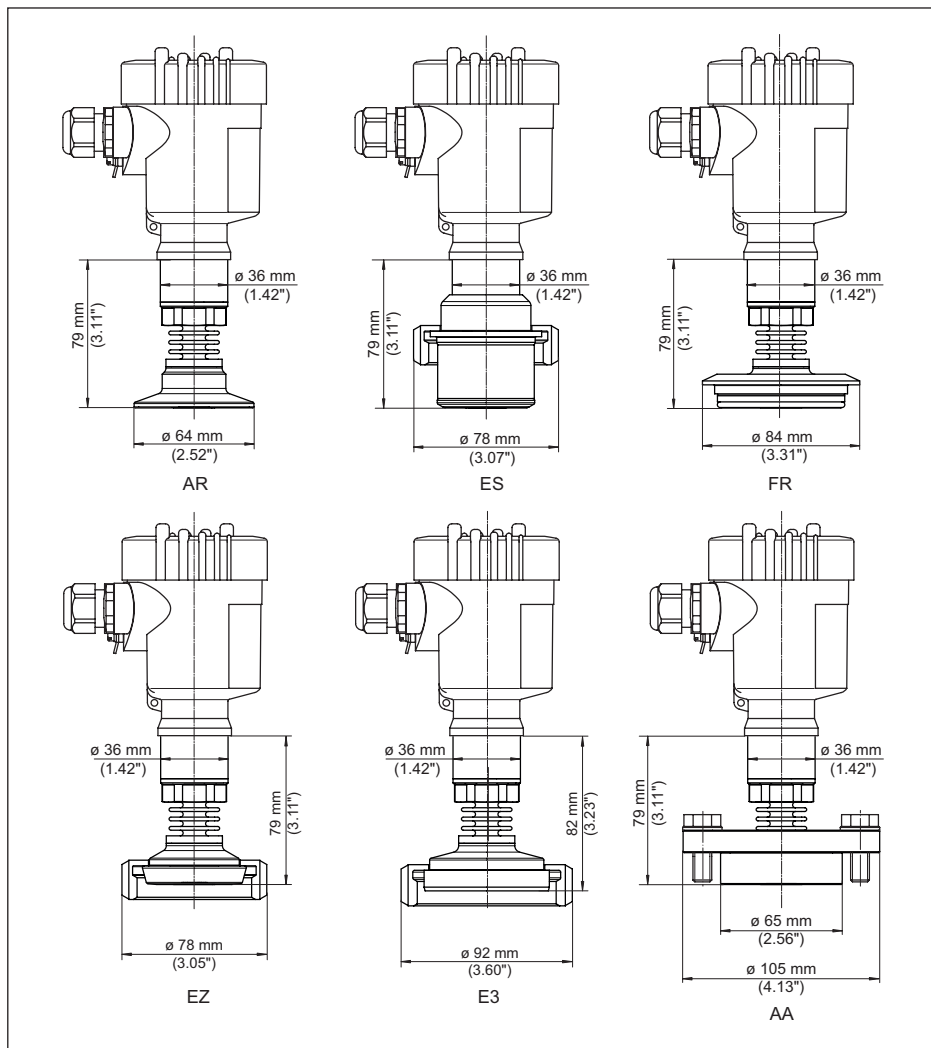
W przypadku wersji wykonania z uszczelnieniem dodatkowym "Druga linia obrony" wymiar długości jest o zwiększony o 17 mm (0.67 in).

VEGABAR 83, gwint dla adaptera higienicznego

Rys. 54: VEGABAR 83, gwint dla adaptera higienicznego

LX G1 (ISO 228-1) dla adaptera higienicznego z uszczelką typu o-ring

VEGABAR 83, przyłącze higieniczne +150 °C (cela pomiarowa piezorezystancyjna/ tensometryczna)



Rys. 55: VEGABAR 83, przyłącze higieniczne +150 °C (cela pomiarowa piezorezystancyjna/tensometryczna)

AR Clamp 2" PN 16 (ø 64 mm), (DIN 32676, ISO 2852)

ES Sterylne przyłącze z nakrętką łączącą F40 PN 25

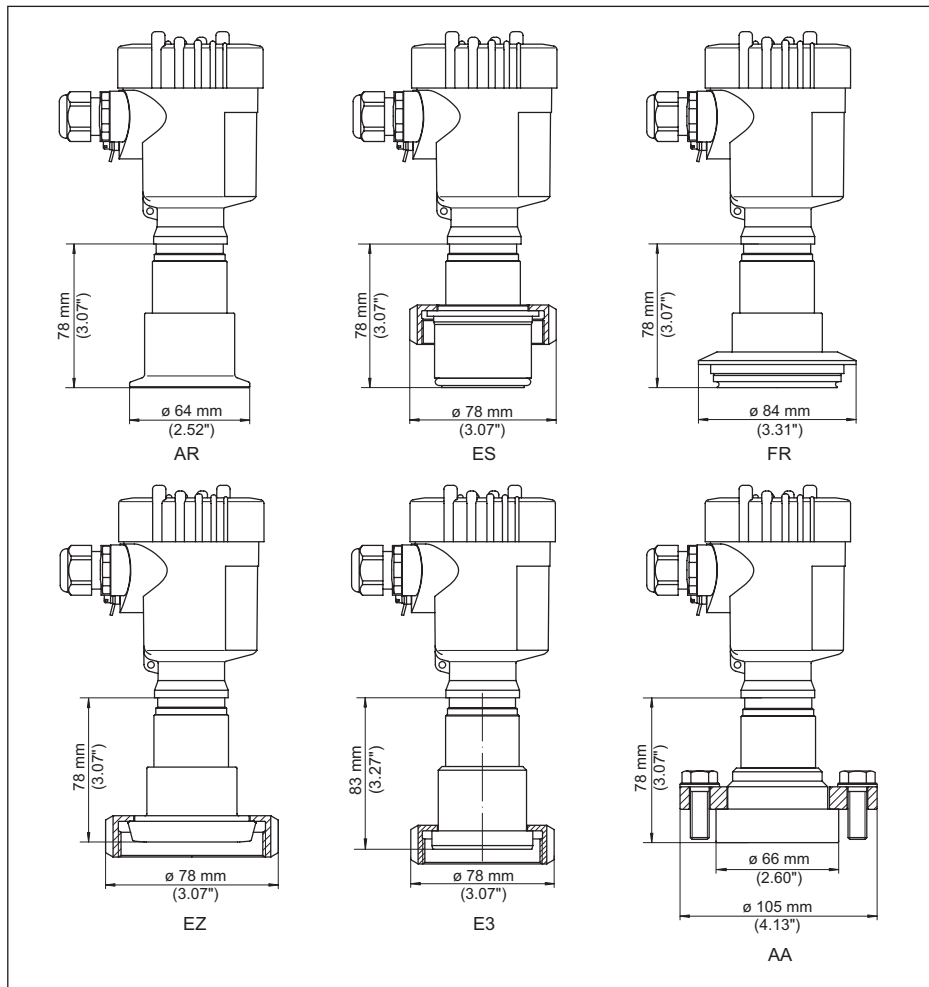
FR Varivent N50-40 PN 25

EZ Króciec DN 40 PN 40 (DIN 11851)

E3 Króciec DN 50 PN 25 kształt A (DIN 11864); dla rury 53 x 1,5

AA DRD PN 40

W przypadku wersji wykonania z uszczelnieniem dodatkowym "Druga linia obrony" wymiar długości jest o zwiększony o 17 mm (0.67 in).

VEGABAR 83, przyłącze higieniczne +150 °C (cela pomiarowa METEC®)

Rys. 56: VEGABAR 83, przyłącze higieniczne +150 °C (cela pomiarowa METEC®)

AR Clamp 2" PN 16 ($\varnothing 64$ mm), (DIN 32676, ISO 2852)

ES Przyłącze higieniczne z nakrętką łączącą F40 PN 25

FR Varivent N50-40 PN 25

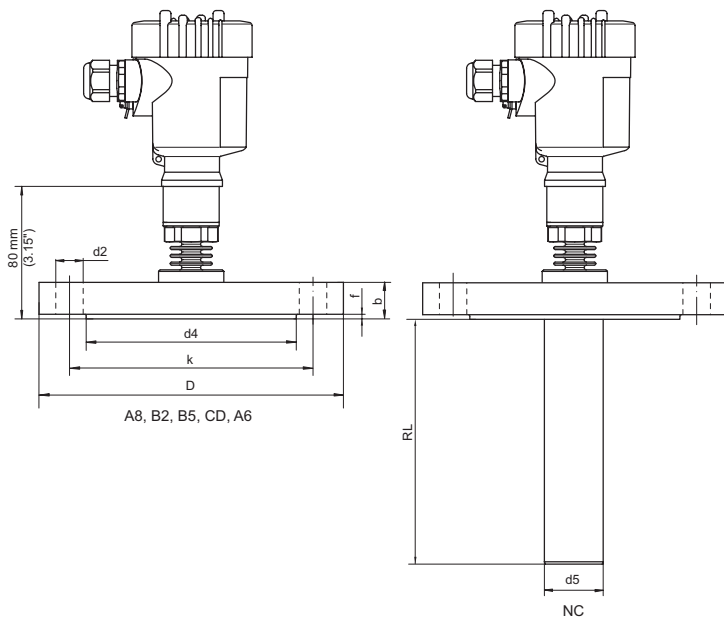
EZ Króciec DN 40 PN 40 (DIN 11851)

E3 Króciec DN 50 PN 25 kształt A (DIN 11864); dla rury 53 x 1,5

AA DRD PN 40

W przypadku wersji wykonania z uszczelnieniem dodatkowym "Druga linia obrony" wymiar długości jest o zwiększony o 17 mm (0.67 in).

VEGABAR 83, przyłącze kołnierowe +150 °C (cela pomiarowa piezorezystancyjna/tensometryczna)

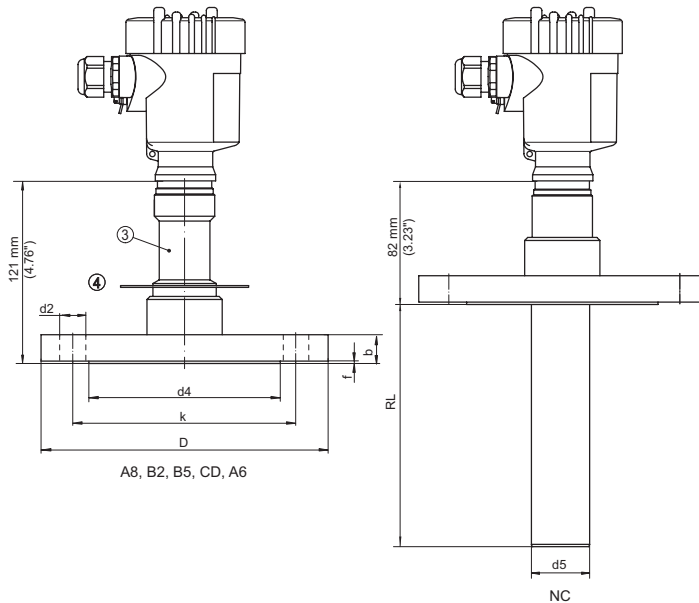


①	mm	DN	PN	D	b	k	d2	d4	f	RL	d5
A8	40	40	150	18	110	4xø18	88	3	-	-	-
B2	50	40	165	20	125	4xø18	102	3	-	-	-
B5	80	40	200	24	160	8xø18	138	3	-	-	-
CD	100	40	235	24	190	8xø22	162	3	-	-	-
A6	150	16	285	22	240	8xø22	212	3	-	-	-
NC	50	40	165	20	125	4xø18	102	3	③	④	-
	inch										
A8	40	40	5.91"	0.71"	4.33"	4xø 0.71"	3.47"	0.12"	-	-	-
B2	50	40	6.50"	0.79"	4.92"	4xø 0.71"	4.02"	0.12"	-	-	-
B5	80	40	7.87"	0.95"	6.30"	8xø 0.71"	5.43"	0.12"	-	-	-
CD	100	40	9.25"	0.95"	7.48"	8xø 0.87"	6.38"	0.12"	-	-	-
A6	150	16	11.22"	0.87"	9.45"	8xø 0.87"	8.35"	0.12"	-	-	-
NC	50	40	6.50"	0.79"	4.92"	4xø 0.71"	4.02"	0.12"	③	④	-
②											
CA	2"	150 lbs	6.00"	0.75"	4.75"	4xø 0.75"	3.62"	0.06"	-	-	-
CB	3"	150 lbs	7.50"	0.94"	6"	4xø 0.75"	5"	0.06"	-	-	-

Rys. 57: VEGABAR 83, przyłącze kołnierowe +150 °C (cela pomiarowa piezorezystancyjna/tensometryczna)

- 1 Przyłącze kołnierowe według DIN 2501
- 2 Przyłącze kołnierowe według ASME B16.5
- 3 Specyficznie dla zamówienia
- 4 Specyficznie dla zamówienia

W przypadku wersji wykonania z uszczelnieniem dodatkowym "Druga linia obrony" wymiar długości jest o zwiększony o 17 mm (0.67 in).

VEGABAR 83, przyłącze kołnierowe +180 °C/+200 °C (cała pomiarowa ceramiczna/metalowa)


①	mm	DN	PN	D	b	k	d2	d4	f	RL	d5
	A8	40	40	150	18	110	4xø18	88	3	-	-
	B2	50	40	165	20	125	4xø18	102	3	-	-
	B5	80	40	200	24	160	8xø18	138	3	-	-
	CD	100	40	235	24	190	8xø22	162	3	-	-
	A6	150	16	300	28	250	8xø26	218	3	-	-
	NC	50	40	165	20	125	4xø18	102	3	⑤	⑥
	inch										
	A8	40	40	5.91"	0.71"	4.33"	4xø 0.71"	3.47"	0.12"	-	-
	B2	50	40	6.50"	0.79"	4.92"	4xø 0.71"	4.02"	0.12"	-	-
	B5	80	40	7.87"	0.95"	6.30"	8xø 0.71"	5.43"	0.12"	-	-
	CD	100	40	9.25"	0.95"	7.48"	8xø 0.87"	6.38"	0.12"	-	-
	A6	150	16	11.81"	1.10"	9.84"	8xø 1.02"	8.58"	0.12"	-	-
	NC	50	40	6.50"	0.79"	4.92"	4xø 0.71"	4.02"	0.12"	⑤	⑥
②											
	CA	2" 150 lbs		5.91"	0.77"	4.75"	4xø 0.75"	3.62"	0.12"	-	-
	CB	3" 150 lbs		7.48"	0.96"	6"	4xø 0.75"	5"	0.12"	-	-

Rys. 58: VEGABAR 83, przyłącze kołnierowe +180 °C/+200 °C (cała pomiarowa ceramiczna/metalowa)

- 1 Przyłącze kołnierowe według DIN 2501
- 2 Przyłącze kołnierowe według ASME B16.5
- 3 Z adapterem wysokotemperaturowym do +180 °C
- 4 Osłona blaszana do ochrony przed temperatura do +200 °C
- 5 Specyficznie dla zamówienia
- 6 Specyficznie dla zamówienia

W przypadku wersji wykonania z uszczelnieniem dodatkowym "Druga linia obrony" wymiar długości

jest o zwiększony o 17 mm (0.67 in).

11.6 Prawa własności przemysłowej

VEGA product lines are global protected by industrial property rights. Further information see www.vega.com.

VEGA Produktfamilien sind weltweit geschützt durch gewerbliche Schutzrechte.

Nähere Informationen unter www.vega.com.

Les lignes de produits VEGA sont globalement protégées par des droits de propriété intellectuelle. Pour plus d'informations, on pourra se référer au site www.vega.com.

VEGA lineas de productos están protegidas por los derechos en el campo de la propiedad industrial. Para mayor información revise la pagina web www.vega.com.

Линии продукции фирмы ВЕГА защищаются по всему миру правами на интеллектуальную собственность. Дальнейшую информацию смотрите на сайте www.vega.com.

VEGA系列产品在全球享有知识产权保护。

进一步信息请参见网站www.vega.com。

11.7 Znak towarowy

Wszystkie użyte nazwy marek, nazwy handlowe i firm stanowią własność ich prawowitych właścicieli/autorów.

Printing date:

VEGA

Wszelkie dane dotyczące zakresu dostawy, zastosowań, praktycznego użycia i warunków działania urządzenia odpowiadają informacjom dostępnym w chwili drukowania niniejszej instrukcji.

Dane techniczne z uwzględnieniem zmian

© VEGA Grieshaber KG, Schiltach/Germany 2025

45038-PL-250415

VEGA Grieshaber KG
Am Hohenstein 113
77761 Schiltach
Germany

Phone +49 7836 50-0
E-mail: info.de@vega.com
www.vega.com