

Betriebsanleitung

Elektronikeinsatz

VEGABAR Serie 80



Document ID: 45054



VEGA

Inhaltsverzeichnis

1	Zu diesem Dokument.....	3
1.1	Funktion	3
1.2	Zielgruppe	3
1.3	Verwendete Symbolik.....	3
2	Zu Ihrer Sicherheit	4
2.1	Autorisiertes Personal	4
2.2	Bestimmungsgemäße Verwendung.....	4
2.3	Zulassungen	4
2.4	Umwelthinweise	4
3	Produktbeschreibung.....	5
3.1	Aufbau.....	5
3.2	Arbeitsweise.....	5
3.3	Verpackung, Transport und Lagerung.....	5
4	Montieren.....	7
4.1	Allgemeine Hinweise.....	7
4.2	Montagevorbereitungen	7
4.3	Montageschritte	7
5	Inbetriebnahme	9
5.1	Inbetriebnahmevorbereitungen	9
5.2	Inbetriebnahmeschritte.....	9
6	Ausbauen.....	11
6.1	Ausbauschnitte	11
6.2	Entsorgen.....	11



Sicherheitshinweise für Ex-Bereiche

Beachten Sie bei Ex-Anwendungen die Ex-spezifischen Sicherheitshinweise. Diese liegen jedem Gerät mit Ex-Zulassung als Dokument bei und sind Bestandteil der Betriebsanleitung.

Redaktionsstand: 2021-05-07

1 Zu diesem Dokument

1.1 Funktion

Die vorliegende Anleitung liefert Ihnen die erforderlichen Informationen für Montage, Anschluss und Inbetriebnahme sowie wichtige Hinweise für Wartung, Störungsbeseitigung, den Austausch von Teilen und die Sicherheit des Anwenders. Lesen Sie diese deshalb vor der Inbetriebnahme und bewahren Sie sie als Produktbestandteil in unmittelbarer Nähe des Gerätes jederzeit zugänglich auf.

1.2 Zielgruppe

Diese Betriebsanleitung richtet sich an ausgebildetes Fachpersonal. Der Inhalt dieser Anleitung muss dem Fachpersonal zugänglich gemacht und umgesetzt werden.

1.3 Verwendete Symbolik



Document ID

Dieses Symbol auf der Titelseite dieser Anleitung weist auf die Document ID hin. Durch Eingabe der Document ID auf www.vega.com kommen Sie zum Dokumenten-Download.



Information, Hinweis, Tipp: Dieses Symbol kennzeichnet hilfreiche Zusatzinformationen und Tipps für erfolgreiches Arbeiten.



Hinweis: Dieses Symbol kennzeichnet Hinweise zur Vermeidung von Störungen, Fehlfunktionen, Geräte- oder Anlagenschäden.



Vorsicht: Nichtbeachten der mit diesem Symbol gekennzeichneten Informationen kann einen Personenschaden zur Folge haben.



Warnung: Nichtbeachten der mit diesem Symbol gekennzeichneten Informationen kann einen ernsthaften oder tödlichen Personenschaden zur Folge haben.



Gefahr: Nichtbeachten der mit diesem Symbol gekennzeichneten Informationen wird einen ernsthaften oder tödlichen Personenschaden zur Folge haben.



Ex-Anwendungen

Dieses Symbol kennzeichnet besondere Hinweise für Ex-Anwendungen.



Liste

Der vorangestellte Punkt kennzeichnet eine Liste ohne zwingende Reihenfolge.



Handlungsfolge

Vorangestellte Zahlen kennzeichnen aufeinander folgende Handlungsschritte.



Batterieentsorgung

Dieses Symbol kennzeichnet besondere Hinweise zur Entsorgung von Batterien und Akkus.

2 Zu Ihrer Sicherheit

2.1 Autorisiertes Personal

Sämtliche in dieser Dokumentation beschriebenen Handhabungen dürfen nur durch ausgebildetes und vom Anlagenbetreiber autorisiertes Fachpersonal durchgeführt werden.

Bei Arbeiten am und mit dem Gerät ist immer die erforderliche persönliche Schutzausrüstung zu tragen.

2.2 Bestimmungsgemäße Verwendung

Die in dieser Anleitung beschriebenen Komponenten sind Ersatzbaugruppen für vorhandene Sensoren.

2.3 Zulassungen

Bei Geräten mit Zulassungen sind grundsätzlich die zugehörigen Zulassungsdokumente des Sensors zu beachten. Diese sind im Gerätelieferumfang enthalten oder können über die Seriennummer auf unserer Homepage heruntergeladen werden.

2.4 Umwelthinweise

Der Schutz der natürlichen Lebensgrundlagen ist eine der vordringlichsten Aufgaben. Deshalb haben wir ein Umweltmanagementsystem eingeführt mit dem Ziel, den betrieblichen Umweltschutz kontinuierlich zu verbessern. Das Umweltmanagementsystem ist nach DIN EN ISO 14001 zertifiziert.

Helfen Sie uns, diesen Anforderungen zu entsprechen und beachten Sie die Umwelthinweise in dieser Betriebsanleitung:

- Kapitel "*Verpackung, Transport und Lagerung*"
- Kapitel "*Entsorgen*"

3 Produktbeschreibung

3.1 Aufbau

Lieferumfang

Der Lieferumfang besteht aus:

- Elektronikeinsatz
- Dokumentation
 - Dieser Betriebsanleitung
 - Ex-spezifischen "Sicherheitshinweisen" (bei Ex-Ausführungen)
 - Ggf. weiteren Bescheinigungen

3.2 Arbeitsweise

Anwendungsbereich

Der Elektronikeinsatz ist zum Austausch bei Sensoren der Serie VEGABAR 80 bestimmt. Hinweise zu den Ausführungen finden Sie in Kapitel "Montagevorbereitungen".

Messzellen- und Auswertelektronik

Die Druckmessumformer der Serie VEGABAR 80 sind mit einer zweiseitigen Elektronik ausgestattet:

- Messzellenelektronik
- Auswertelektronik (Elektronikeinsatz)

Die Messzellenelektronik befindet sich im Prozessanschluss. Sie ist für den Anwender nicht zugänglich.

Der Elektronikeinsatz befindet sich im Sensorgehäuse und kann bei einem Defekt vom Anwender getauscht werden.

3.3 Verpackung, Transport und Lagerung

Verpackung

Ihr Gerät wurde auf dem Weg zum Einsatzort durch eine Verpackung geschützt. Dabei sind die üblichen Transportbeanspruchungen durch eine Prüfung in Anlehnung an ISO 4180 abgesichert.

Die Geräteverpackung besteht aus Karton, ist umweltverträglich und wieder verwertbar. Bei Sonderausführungen wird zusätzlich PE-Schaum oder PE-Folie verwendet. Entsorgen Sie das anfallende Verpackungsmaterial über spezialisierte Recyclingbetriebe.

Transport

Der Transport muss unter Berücksichtigung der Hinweise auf der Transportverpackung erfolgen. Nichtbeachtung kann Schäden am Gerät zur Folge haben.

Transportinspektion

Die Lieferung ist bei Erhalt unverzüglich auf Vollständigkeit und eventuelle Transportschäden zu untersuchen. Festgestellte Transportschäden oder verdeckte Mängel sind entsprechend zu behandeln.

Lagerung

Die Packstücke sind bis zur Montage verschlossen und unter Beachtung der außen angebrachten Aufstell- und Lagermarkierungen aufzubewahren.

Packstücke, sofern nicht anders angegeben, nur unter folgenden Bedingungen lagern:

- Nicht im Freien aufbewahren
- Trocken und staubfrei lagern

Lager- und Transporttemperatur

- Keinen aggressiven Medien aussetzen
- Vor Sonneneinstrahlung schützen
- Mechanische Erschütterungen vermeiden
- Lager- und Transporttemperatur siehe Kapitel "*Anhang - Technische Daten - Umgebungsbedingungen*"
- Relative Luftfeuchte 20 ... 85 %

4 Montieren

4.1 Allgemeine Hinweise

Sicherheit bei der Montage

Es ist empfehlenswert, die Ersatzelektronik bei ausgebautem Gerät an einem geeigneten Ort, z. B. Werkstatt zu montieren. Sollte ein Ausbau des Gerätes nicht möglich sein, so kann der Elektronikeinsatz auch an der Messstelle montiert werden.



Warnung:

Vor der Montage ist die Spannungsversorgung abzuschalten. Die Montage der Ersatzelektronik darf nur im **spannungsfreien Zustand** erfolgen. Nichtbeachtung hat Schäden an der Elektronik zur Folge!

Ex-Zulassung



Bei Sensoren mit Ex-Zulassung sind zusätzlich die folgenden Punkte zwingend zu beachten:

1. Der Ersatz-Elektronikeinsatz muss die gleiche Bezeichnung haben wie der ausgetauschte Elektronikeinsatz.
2. Ein Austausch der Elektronik in Ex-Atmosphäre ist nicht zulässig.
3. Eine Erdung des Sensors ist nicht erforderlich, da die Elektronik nicht mit dem Erdanschluss verbunden ist.
4. Bei Ex-Anwendungen ist der Tausch des Elektronikeinsatzes grundsätzlich betriebsintern zu dokumentieren.

4.2 Montagevorbereitungen

Zuordnung

Stellen Sie sicher, dass Sie eine zum Gerät passende Ersatzelektronik verwenden.

Die Elektronikeinsätze unterscheiden sich in ihrem Signalausgang, z. B. 4 ... 20 mA/HART, Profibus PA oder Foundation Fieldbus.

Ein weiterer Unterschied besteht z. B. in der Ausführung "*Relativdruck*", "*Absolutdruck*" oder "*Relativdruck klimakompensiert*".



Bei SIL-qualifizierten Geräten dürfen nur SIL-Ersatzelektroniken eingesetzt werden. Beachten Sie zusätzlich die entsprechenden Hinweise in Kapitel "*Inbetriebnahme*".

4.3 Montageschritte

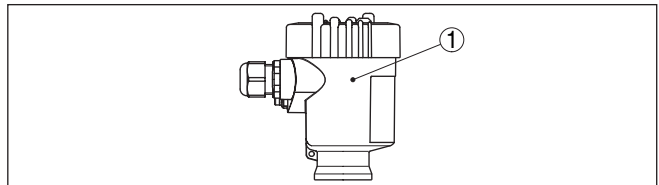


Abb. 1: Einkammergehäuse

1 Position Elektronikraum/Elektronikeinsatz

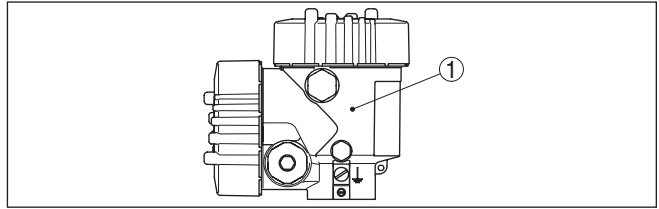


Abb. 2: Zweikammergehäuse

1 Position Elektronikraum/Elektronikeinsatz

Gehen Sie wie folgt vor:

1. Spannungsversorgung abschalten
2. Gehäusedeckel des Elektronikraumes abschrauben
3. Klemmblöcke gemäß Betriebsanleitung des jeweiligen Sensors abziehen
4. Die beiden Halteschrauben mit einem Schraubendreher (Torx Größe T 10 bzw. Schlitz Größe 4) lösen

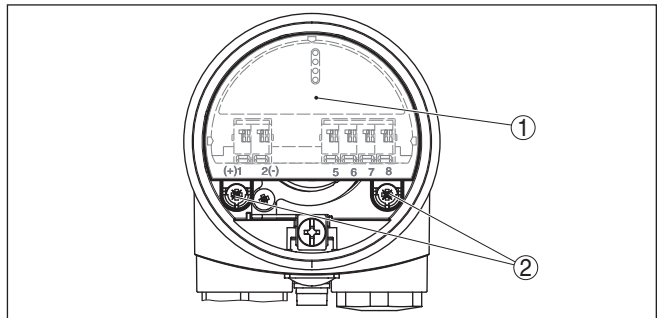


Abb. 3: Halteschrauben lösen

1 Elektronikeinsatz
2 Halteschrauben (2 Stück)

5. Bisherigen Elektronikeinsatz an der Ausbauhilfe herausziehen



Hinweis:

Achten Sie darauf, dass das Gehäuse während des Elektronikttausches nicht verdreht wird. Der Stecker kann dadurch in einer anderen Stellung stehen.

6. Neuen Elektronikeinsatz vorsichtig einstecken. Darauf achten, dass der Stecker in korrekter Position steht.
7. Die beiden Halteschrauben wieder einschrauben und festziehen
8. Klemmblöcke gemäß Betriebsanleitung des jeweiligen Sensors aufstecken
9. Gehäusedeckel verschrauben

Der Elektronikttausch ist somit abgeschlossen.

5 Inbetriebnahme

5.1 Inbetriebnahmevorbereitungen

Einschaltphase

Nach Einbau und Anschluss an die Spannungsversorgung lädt der neue Elektronikeinsatz automatisch folgende Daten aus der Messzellenelektronik hoch:

- Gerätetyp
- Seriennummer
- Kalibrierdatum
- Messbereich

Damit ist das Gerät grundsätzlich funktionsfähig.

Elektronikeinsatz mit Programmierung

Das Gerät ist nach Einbau des neuen Elektronikeinsatzes und Anschluss an die Spannungsversorgung betriebsbereit - mit den Daten des Auslieferungszustandes. Dies sind z. B. Gehäuseausführung, Signalausgang oder ein kundenspezifischer Abgleich.



SIL-qualifizierte Geräte befinden sich nun im verriegelten Zustand, die Einstellungen sind geprüft und verifiziert.

Elektronikeinsatz ohne Programmierung

Das Gerät ist nach Einbau des neuen Elektronikeinsatzes und Anschluss an die Spannungsversorgung betriebsbereit - jedoch ohne die Gerätedaten des Auslieferungszustandes.



SIL-qualifizierte Geräte befinden sich im **nicht** verriegelten Zustand, die Einstellungen sind **nicht** geprüft und **nicht** verifiziert.

Sollten die Daten jedoch für den Betrieb verfügbar sein, müssen Sie diese nach dem Einbau in den Elektronikeinsatz laden.

Gehen Sie hierzu wie folgt vor:

1. Seriennummer des Gerätes in das Suchfeld auf unserer Homepage eingeben
2. In den angezeigten Auftragsdaten des Gerätes auf "*Gerätebezogene Dokumente*" gehen
3. XML-Datei "*DTM-Konfigurationsdatei*" durch Anklicken herunterladen
4. Diese Datei über "*PACTware/DTM*", "*Wartung/Elektroniktausch*" in das Gerät übertragen



SIL-qualifizierte Geräte befinden sich nun im verriegelten Zustand, die Einstellungen sind geprüft und verifiziert.

Primary-/Secondary Device-Systeme

Der Elektronikeinsatz von einem Secondary Device kann 1 : 1 getauscht werden. Er enthält keine Gerätedaten und kann nicht programmiert werden.

5.2 Inbetriebnahmeschritte

Allgemeines

Beachten Sie bei der Inbetriebnahme die zugehörige Betriebsanleitung Ihres Sensors.



Bei SIL-qualifizierten Geräten ohne Programmierung und ohne XML-File müssen nach dem Elektroniktasch die Einstellungen der Elektronik geprüft und verifiziert werden.

Angaben zur Prüfung und Verifizierung finden Sie in der zugehörigen Betriebsanleitung Ihres Sensors.

Parametrierung

Wird das Gerät nach dem Elektroniktasch in derselben Anwendung verwendet, muss die bisherige Parametrierung des Gerätes wiederhergestellt werden. Hierzu können Sie die Importfunktion der Bediensoftware PACTware mit den Geräte-DTMs oder die Kopierfunktion des Anzeige- und Bedienmoduls benutzen.

6 Ausbauen

6.1 Ausbauschritte

**Warnung:**

Achten Sie vor dem Ausbauen auf gefährliche Prozessbedingungen wie z. B. Druck im Behälter oder Rohrleitung, hohe Temperaturen, aggressive oder toxische Medien etc.

Beachten Sie die Kapitel "*Montieren*" und "*An die Spannungsversorgung anschließen*" und führen Sie die dort angegebenen Schritte sinngemäß umgekehrt durch.

6.2 Entsorgen

Das Gerät besteht aus Werkstoffen, die von darauf spezialisierten Recyclingbetrieben wieder verwertet werden können. Wir haben hierzu die Elektronik leicht trennbar gestaltet und verwenden recyclebare Werkstoffe.

WEEE-Richtlinie

Das Gerät fällt nicht in den Geltungsbereich der EU-WEEE-Richtlinie. Nach Artikel 2 dieser Richtlinie sind Elektro- und Elektronikgeräte davon ausgenommen, wenn sie Teil eines anderen Gerätes sind, das nicht in den Geltungsbereich der Richtlinie fällt. Dies sind u. a. ortsfeste Industrieanlagen.

Führen Sie das Gerät direkt einem spezialisierten Recyclingbetrieb zu und nutzen Sie dafür nicht die kommunalen Sammelstellen.

Sollten Sie keine Möglichkeit haben, das Altgerät fachgerecht zu entsorgen, so sprechen Sie mit uns über Rücknahme und Entsorgung.

Druckdatum:

VEGA

Die Angaben über Lieferumfang, Anwendung, Einsatz und Betriebsbedingungen der Sensoren und Auswertsysteme entsprechen den zum Zeitpunkt der Drucklegung vorhandenen Kenntnissen.
Änderungen vorbehalten

© VEGA Grieshaber KG, Schiltach/Germany 2021



45054-DE-210510

VEGA Grieshaber KG
Am Hohenstein 113
77761 Schiltach
Deutschland

Telefon +49 7836 50-0
E-Mail: info.de@vega.com
www.vega.com