

Handleiding

Elektronica

VEGABAR Serie 80



Document ID: 45054



VEGA

Inhoudsopgave

1	Over dit document	3
1.1	Functie	3
1.2	Doelgroep	3
1.3	Gebruikte symbolen	3
2	Voor uw veiligheid.....	4
2.1	Geautoriseerd personeel.....	4
2.2	Correct gebruik.....	4
2.3	Toelatingen.....	4
2.4	Milieuvoorschriften	4
3	Productbeschrijving	5
3.1	Constructie.....	5
3.2	Werking.....	5
3.3	Verpakking, transport en opslag.....	5
4	Monteren.....	7
4.1	Algemene instructies.....	7
4.2	Montagevoorbereidingen	7
4.3	Montagestappen	7
5	Inbedrijfname	9
5.1	Vorbereidingen inbedrijfname	9
5.2	Inbedrijfnamestappen	9
6	Demonderen	11
6.1	Demontagestappen.....	11
6.2	Afvoeren.....	11

Veiligheidsinstructies voor Ex-omgeving



Let bij Ex-toepassingen op de Ex-specifieke veiligheidsinstructies. Deze worden met elk instrument met Ex-toelating als document meegeleverd en zijn bestanddeel van de handleiding.

Uitgave: 2021-05-07

1 Over dit document

1.1 Functie

Deze handleiding geeft u de benodigde informatie over de montage, aansluiting en inbedrijfname en bovendien belangrijke instructies voor het onderhoud, het oplossen van storingen, het vervangen van onderdelen en de veiligheid van de gebruiker. Lees deze daarom door voor de inbedrijfname en bewaar deze handleiding als onderdeel van het product in de directe nabijheid van het instrument.

1.2 Doelgroep

Deze handleiding is bedoeld voor opgeleid vakpersoneel. De inhoud van deze handleiding moet voor het vakpersoneel toegankelijk zijn en worden toegepast.

1.3 Gebruikte symbolen



Document ID

Dit symbool op de titelpagina van deze handleiding verwijst naar de Document-ID. Door invoer van de document-ID op www.vega.com komt u bij de document-download.



Informatie, aanwijzing, tip: dit symbool markeert nuttige aanvullende informatie en tips voor succesvol werken.



Opmerking: dit symbool markeert opmerkingen ter voorkoming van storingen, functiefouten, schade aan instrument of installatie.



Voorzichtig: niet aanhouden van de met dit symbool gemarkeerde informatie kan persoonlijk letsel tot gevolg hebben.



Waarschuwing: niet aanhouden van de met dit symbool gemarkeerde informatie kan ernstig of dodelijk persoonlijk letsel tot gevolg hebben.



Gevaar: niet aanhouden van de met dit symbool gemarkeerde informatie heeft ernstig of dodelijk persoonlijk letsel tot gevolg.



Ex-toepassingen

Dit symbool markeert bijzondere instructies voor Ex-toepassingen.



Lijst

De voorafgaande punt markeert een lijst zonder dwingende volgorde.



Handelingsvolgorde

Voorafgaande getallen markeren opeenvolgende handelingen.



Afvoeren batterij

Dit symbool markeert bijzondere instructies voor het afvoeren van batterijen en accu's.

2 Voor uw veiligheid

2.1 Geautoriseerd personeel

Alle in deze documentatie beschreven handelingen mogen alleen door opgeleid en door de eigenaar van de installatie geautoriseerd vakpersoneel worden uitgevoerd.

Bij werkzaamheden aan en met het instrument moet altijd de benodigde persoonlijke beschermende uitrusting worden gedragen.

2.2 Correct gebruik

De in deze handleiding beschreven componenten zijn reservemodules voor aanwezige sensoren.

2.3 Toelatingen

Bij instrumenten met toelatingen moeten in principe de bijbehorende toelatingsdocumenten van de sensor worden aangehouden. Deze zijn in de leveringsomvang van het instrument opgenomen of kunnen via het serienummer op onze homepage worden gedownload.

2.4 Milieuvoorschriften

De bescherming van de natuurlijke levensbronnen is een van de belangrijkste taken. Daarom hebben wij een milieumanagementsysteem ingevoerd met als doel, de bedrijfsmatige milieubescherming constant te verbeteren. Het milieumanagementsysteem is gecertificeerd conform DIN EN ISO 14001.

Help ons, te voldoen aan deze eisen en houdt rekening met de milieu-instructies in deze handleiding.

- Hoofdstuk " *Verpakking, transport en opslag* "
- Hoofdstuk " *Afvoeren* "

3 Productbeschrijving

Leveringsomvang	3.1 Constructie <p>De levering bestaat uit:</p> <ul style="list-style-type: none">● Elektronica● Documentatie<ul style="list-style-type: none">– Deze gebruiksaanwijzing– Ex-specifieke " <i>Veiligheidsinstructies</i>" (bij Ex-uitvoeringen)– Evt. andere certificaten
Toepassingsgebied	3.2 Werking <p>De elektronicamodule is bedoeld voor het vervangen van sensoren bij de serie VEGABAR 80. Informatie over de uitvoeringen vindt u in het hoofdstuk " <i>Montagevoorbereidingen</i>".</p>
Meetcel- en versterkerelektronica	<p>De druksensoren uit de serie VEGABAR 80 zijn met een tweedelige elektronica uitgerust:</p> <ul style="list-style-type: none">● Meetcelelektronica● Versterkerelektronica (elektronica-eenheid) <p>De meetcelelektronica bevindt zich in de procesaansluiting. Deze is voor de gebruiker niet toegankelijk.</p> <p>De elektronica bevindt zich in de sensorbehuizing en kan in geval van een defect door de gebruiker worden vervangen.</p>
Verpakking	3.3 Verpakking, transport en opslag <p>Uw instrument werd op weg naar de inbouwlocatie beschermd door een verpakking. Daarbij zijn de normale transportbelastingen door een beproeving verzekerd conform ISO 4180.</p> <p>De instrumentverpakking bestaat uit karton; deze is milieuvriendelijke en herbruikbaar. Bij speciale uitvoeringen wordt ook PE-schuim of PE-folie gebruikt. Voer het overblijvende verpakkingsmateriaal af via daarin gespecialiseerde recyclingbedrijven.</p>
Transport	<p>Het transport moet rekening houdend met de instructies op de transportverpakking plaatsvinden. Niet aanhouden daarvan kan schade aan het instrument tot gevolg hebben.</p>
Transportinspectie	<p>De levering moet na ontvangst direct worden gecontroleerd op volledigheid en eventuele transportschade. Vastgestelde transportschade of verborgen gebreken moeten overeenkomstig worden behandeld.</p>
Opslag	<p>De verpakkingen moeten tot aan de montage gesloten worden gehouden en rekening houdend met de extern aangebrachte opstelings- en opslagmarkeringen worden bewaard.</p> <p>Verpakkingen, voor zover niet anders aangegeven, alleen onder de volgende omstandigheden opslaan:</p> <ul style="list-style-type: none">● Niet buiten bewaren● Droog en stofvrij opslaan

- Niet aan agressieve media blootstellen
- Beschermen tegen directe zonnestralen
- Mechanische trillingen vermijden

Opslag- en transporttemperatuur

- Opslag- en transporttemperatuur zie "*Appendix - Technische gegevens - Omgevingscondities*"
- Relatieve luchtvochtigheid 20 ... 85 %.

4 Monteren

4.1 Algemene instructies

Veiligheid bij de montage

Het verdient aanbeveling, de vervangende elektronica bij gedemonsteerd instrument op een geschikte plaats, bijvoorbeeld de werkplaats, te monteren. Wanneer demontage van het instrument niet mogelijk is, dan kan de elektronica ook op de meetplaats worden gemonteerd.



Waarschuwing:

Voor de montage moet de voedingsspanning worden uitgeschakeld. De montage van de vervangende elektronica mag alleen in **spanningsloze toestand** worden uitgevoerd. Anders kan schade aan de elektronica ontstaan!

Ex-toelating



Bij sensoren met Ex-toelating moeten bovendien de volgende punten worden aangehouden:

1. De reserve-elektronicamodule moet dezelfde identificatie hebben als de vervangen elektronicamodule.
2. Het is niet toegestaan de elektronica in een Ex-atmosfeer te vervangen.
3. Aarding van de sensor is niet nodig, omdat de elektronica niet met de aardaansluiting is verbonden.
4. Bij Ex-toepassingen moet het vervangen van de elektronica in principe bedrijfsintern worden gedocumenteerd.

4.2 Montagevoorbereidingen

Toekenning

Waarborg, dat u een bij het instrument passende elektronica gebruikt.

De elektronica's verschillen voor wat betreft de signaaluitgang, bijvoorbeeld 4 ... 20 mA/HART, Profibus PA of Foundation Fieldbus.

Een ander verschil bestaat bijv. in de uitvoering " *Relatieve druk*", " *Absolute druk*" of " *Relatieve druk klimaatgecompenseerd*".



Bij SIL-gekwalficeerde instrumenten mogen alleen SIL-elektronica's worden toegepast. Let bovendien op de bijbehorende instructies in hoofdstuk " *Inbedrijfname*".

4.3 Montageschappen

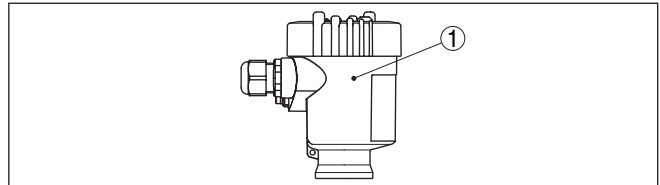


Fig. 1: Eenkamerbehuizing

1 Positie elektronicarimte/elektronica

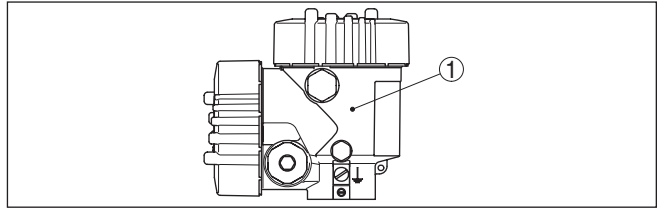


Fig. 2: Tweekamerbehuizing

1 Positie elektronicaruimte/elektronica

Ga als volgt tewerk:

1. Voedingsspanning uitschakelen
2. Deksel behuizing van de elektronicaruimte afschroeven
3. Klemblokken conform handleiding van de betreffende sensor wegnemen
4. De beide bevestigingsschroeven met een schroevendraaier (torx grootte T 10 of grootte 4) losdraaien.

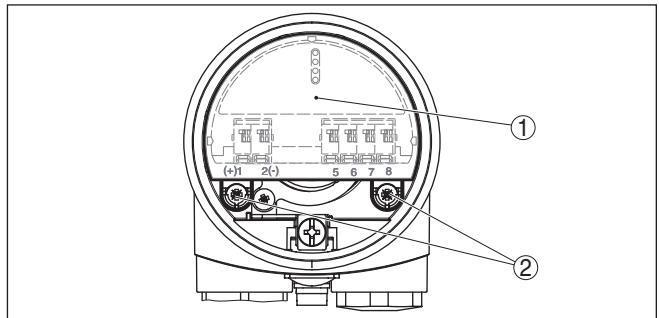


Fig. 3: Bevestigingsschroeven losmaken

1 Elektronica

2 Bevestigingsschroeven (2 stuks)

5. Huidige elektronica aan het demontagehulpmiddel uittrekken



Opmerking:

Let erop, dat de behuizing tijdens het vervangen niet wordt verdraaid. De connector kan daardoor in een andere stand komen te staan.

6. Nieuwe elektronica voorzichtig plaatsen. Let erop, dat de connector zich in de juiste stand bevindt.
7. De beide bevestigingsschroeven weer inschroeven en vastzetten
8. Klemblokken conform handleiding van de betreffende sensor opsteken
9. Deksel behuizing vastschroeven

Het vervangen van de elektronica is nu afgerond.

5 Inbedrijfname

5.1 Voorbereidingen inbedrijfname

Inschakelfase

Na inbouw en aansluiting van de voedingsspanning uploadt de nieuwe elektronicamodule automatisch de volgende gegevens uit de meetcelelektronica:

- Instrumenttype
- Serienummer
- Kalibratiedatum
- Meetbereik

Daardoor is het instrument in principe gereed voor gebruik.

Elektronicamodule met programmering

Het instrument is na de inbouw van de nieuwe elektronicamodule en aansluiting op de voedingsspanning gereed voor bedrijf, met de gegevens van de uitleveringstoestand. Dit zijn bijv. de behuizingsuitvoering, signaaluitgang of klantspecifieke inregeling.



SIL-gekwalificeerde instrumenten bevinden zich nu in de vergrendelde toestand, de instellingen zijn gecontroleerd en geverifieerd.

Elektronicamodule zonder programmering

Het instrument is na de inbouw van de nieuwe elektronicamodule en aansluiting op de voedingsspanning gereed voor bedrijf, echter zonder de instrumentgegevens van de uitleveringstoestand.



SIL-gekwalificeerde instrumenten bevinden zich in een **niet** vergrendelde toestand, de instellingen zijn **niet** gecontroleerd en **niet** geverifieerd.

Wanneer de gegevens echter voor het bedrijf beschikbaar zijn, moet u deze na de inbouw in de elektronicamodule laden.

Ga hiervoor als volgt te werk:

1. Serienummer van het instrument in het zoekveld op onze homepage invoeren
2. In de weergegeven opdrachtgegevens van het instrument naar "*Instrumentgerelateerde documenten*" gaan.
3. XML-bestand "*DTM-configuratiebestand*" door aanklikken downloaden
4. Dit bestand via "*PACTware/DTM*", "*Onderhoud/vervangen elektronica*" in het instrument overdragen



SIL-gekwalificeerde instrumenten bevinden zich nu in de vergrendelde toestand, de instellingen zijn gecontroleerd en geverifieerd.

Primary-/Secondary Device-systemen

De elektronicamodule van een Secondary Device kan 1 : 1 worden vervangen. Deze bevat geen instrumentgegevens en kan niet worden geprogrammeerd.

5.2 Inbedrijfnamestappen

Algemeen

Houd bij de inbedrijfname de bijbehorende handleiding van uw sensor aan.



Bij SIL-gekwalficeerde instrumenten zonder programmering en zonder XML-bestand moeten na het vervangen van de elektronica de instellingen van de elektronica worden gecontroleerd en geverifieerd.

Specificaties over het controleren en verifiëren vindt u in de bijbehorende handleiding van uw sensor.

Parametrering

Wanneer het instrument na het vervangen van de elektronica in dezelfde toepassing wordt gebruikt, dan moet de bestaande parametrering van het instrument worden hersteld. Hiervoor kunt u de importfunctie van de bedieningssoftware PACTware met de instrument-DTM of de kopieerfunctie van de display- en bedieningsmodule gebruiken.

6 Demonteren

6.1 Demontagestappen

**Waarschuwing:**

Let voor het demonteren goed op gevaarlijke procesomstandigheden zoals bijvoorbeeld druk in de tank of leiding, hoge temperaturen, agressieve of toxische media enz.

Houdt de hoofdstukken " *Monteren*" en " *Op de voedingsspanning aansluiten*" aan en voer de daar genoemde handelingen uit in omgekeerde volgorde.

6.2 Afvoeren

Het instrument bestaat uit materialen die door gespecialiseerde recyclingbedrijven weer kunnen worden hergebruikt. Wij hebben daarom de elektronica eenvoudig demonteerbaar ontworpen en gebruiken recyclebare materialen.

WEEE-richtlijn

Het instrument valt niet onder de EU-WEEE-richtlijn. Conform artikel 2 van deze richtlijn zijn elektrische en elektronische apparaten daarvan uitgezonderd, wanneer deze onderdeel van een ander apparaat zijn, dat niet onder het geldigheidsgebied van de richtlijn valt. Dit zijn o.a. vaste industriële installaties.

Voer het apparaat direct via een gespecialiseerde recyclingbedrijf af en gebruik daarvoor niet de gemeentelijke afvalverwerking.

Wanneer u niet de mogelijkheid heeft, het ouder instrument goed af te voeren, neem dan met ons contact op voor terugname en afvoer.

Printing date:

VEGA

De gegevens omtrent leveromvang, toepassing, gebruik en bedrijfsomstandigheden van de sensoren en weergavesystemen geeft de stand van zaken weer op het moment van drukken.

Wijzigingen voorbehouden

© VEGA Grieshaber KG, Schiltach/Germany 2021



45054-NL-210607

VEGA Grieshaber KG
Am Hohenstein 113
77761 Schiltach
Germany

Phone +49 7836 50-0
E-mail: info.de@vega.com
www.vega.com