

VEGABAR 81

HART und Akkupack

Druckmessumformer mit Druckmittler



Anwendungsbereich

Der VEGABAR 81 ist ein Druckmessumformer mit Druckmittler zur Druck- und Füllstandmessung. Die an den Prozess angepassten Druckmittlersysteme des VEGABAR 81 sichern die Messung auch bei hochkorrosiven und heißen Medien.

Durch den integrierten Akku eignet sich das Gerät besonders als portables Messsystem oder als Testsensor für spezielle Anwendungen.

Ihr Nutzen

- Einfache Anpassung, da vielseitig konfigurierbar
- Sichere Messung bis zu Temperaturen von 400 °C
- Zuverlässige Messung unabhängig von Schaumbildung und Tankeinschlüssen

Funktion

Herzstück der Druckmessumformer ist die Druckmesszelle, die den anliegenden Druck in ein elektrisches Signal wandelt. Dieses druckabhängige Signal wird von der integrierten Elektronik in ein normiertes Ausgangssignal umgesetzt.

Der VEGABAR 81 hat hierzu ein vollverschweißtes Druckmittlersystem mit interner Übertragungsflüssigkeit. Bei Messbereichen bis 40 bar kommt ein piezoresistives Sensorelement, ab 100 bar ein DMS-Sensorelement zum Einsatz.

Technische Daten

Messbereiche	-1 ... +1000 bar/-0,1 ... +100 MPa (-14.5 ... +15000 psig)
Kleinster Messbereich	+0,4 bar/+40 kPa (+5 psig)
Messabweichung	< 0,2 %
Prozessanschluss	Gewinde ab G $\frac{1}{2}$, Flansche ab DN 15, $\frac{1}{2}$ ", Hygieneanschlüsse
Prozesstemperatur	-90 ... +400 °C (-130 ... +752 °F)
Umgebungs-, Lager- und Transporttemperatur	-40 ... +80 °C (-40 ... +176 °F)
Akkuspannung	14,8 V DC
Betriebsdauer bei Sensor dauernd ein und vollem Akku	>60 h

Werkstoffe

Der Prozessanschluss ist aus Edelstahl 316L gefertigt. Die Prozessmembran steht in 316L und in den hochbeständigen Werkstoffen Alloy C276, Tantal sowie PTFE auf 316Ti zur Verfügung.

Eine komplette Übersicht über die verfügbaren Werkstoffe und Dichtungen finden Sie im "Konfigurator" auf www.vega.com und "Produkte".

Gehäuseausführungen

Das Gehäuse ist als Zweikammerausführung in den Werkstoffen Kunststoff, Edelstahl oder Aluminium lieferbar.

Elektronikausführungen

Neben den Zweileiterelektroniken 4 ... 20 mA bzw. 4 ... 20 mA/HART sind auch rein digitale Ausführungen mit Profibus PA, Foundation Fieldbus und Modbus möglich. Zusätzlich steht eine Ausführung als Slave-Sensor für die elektronische Differenzdruckmessung zur Verfügung.

Zulassungen

Detaillierte Informationen finden Sie auf www.vega.com/downloads und "Zulassungen".

Bedienung

Bedienung an der Messstelle

Die Bedienung des Gerätes erfolgt über das optional einsetzbare Anzeige- und Bedienmodul PLICSCOM oder über einen PC mit der Bediensoftware PACTware und entsprechendem DTM.

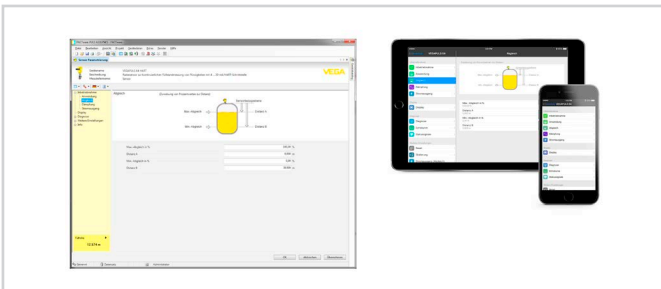
Bedienung drahtlos per Bluetooth

Die Bluetooth-Ausführung des Anzeige- und Bedienmoduls ermöglicht eine drahtlose Verbindung zu Standard-Bediengeräten. Dies können Smartphones/Tablets mit iOS- oder Android-Betriebssystem bzw. PCs mit PACTware und Bluetooth-USB-Adapter sein.



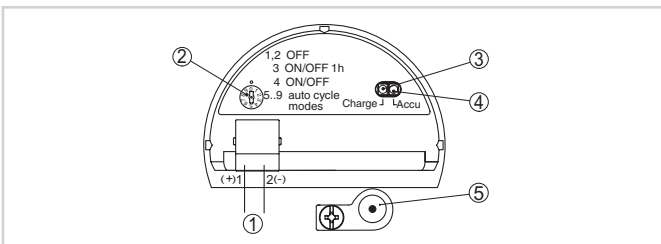
Drahtlose Verbindung zu Standard-Bediengeräten

Die Bedienung erfolgt dabei über eine kostenfreie App aus dem Apple App Store bzw. dem Google Play Store oder über die Bediensoftware PACTware und entsprechenden DTM.



Bedienung über PACTware oder App

Spannungsversorgung

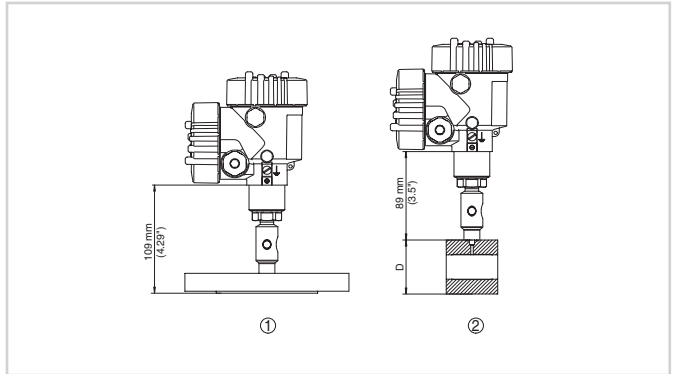


Versorgungsraum

- 1 Interne Verbindung zur Buchse für Ladegerät
- 2 Betriebsartenschalter
- 3 LED grün, Ladevorgang
- 4 LED gelb, Ladezustand
- 5 Buchse für Ladegerät

Details zum elektrischen Anschluss finden Sie in der Betriebsanleitung des Gerätes auf www.vega.com/downloads.

Maße



Maße VEGABAR 81

- 1 Flanschausführung +150 °C
- 2 Ausführung mit Rohrdruckmittler +150 °C

Information

Auf www.vega.com finden Sie weiterführende Informationen zum VEGA-Produktprogramm.

Im Downloadbereich auf www.vega.com/downloads finden Sie Betriebsanleitungen, Produktinformationen, Branchenbroschüren, Zulassungsdokumente, Gerätezeichnungen und vieles mehr.

Dort sind auch GSD- und EDD-Dateien für Profibus-PA-Systeme sowie DD- und CFF-Dateien für Foundation-Fieldbus-Systeme verfügbar.

Geräteauswahl

Unter "Produkt spezifizieren" auf www.vega.com und "Produkte" können Sie das passende Messprinzip und Gerät für Ihre Anwendung auswählen.

Detaillierte Informationen zu den Geräteausführungen finden Sie im "Konfigurator" auf www.vega.com und "Produkte".

Kontakt

Ihren persönlichen Ansprechpartner bei VEGA finden Sie auf unserer Homepage www.vega.com und "Kontakt".