

VEGABAR 82

4 ... 20 mA

Drukopnemer met keramische meetcel



Toepassingsgebied

De VEGABAR 82 is een universeel toepasbare drukmeetversterker voor meting van gassen, dampen en vloeistoffen. Ook inhoudsstoffen zoals zand zijn voor de slijtvaste keramische meetcel geen enkel probleem. De VEGABAR 82 zorgt voor maximale betrouwbaarheid en bedrijfszekerheid. Toepasbaar in alle takken van industrie.

Uw voordeel

- Hoge installatiebeschikbaarheid door maximale overbelastings- en vacuumbestendigheid van de keramische meetcel
- Meting tot en met de laatste druppel door kleinste meetbereik met hoge meetnauwkeurigheid.
- Lage kosten voor service en onderhoud door slijtvaste keramische meetcel

Functie

Hart van de drukmeetversterker is de drukmeetcel, die de actieve druk omzet in een elektrisch signaal. Dit drukafhankelijke signaal wordt door de geïntegreerde elektronica omgezet in een genormeerd uitgangssignaal.

Sensorelement bij VEGABAR 82 is de keramische CERTEC[®]-meetcel met excellente stabiliteit op lange termijn en hoge overbelastbaarheid. Deze is bovendien uitgevoerd met een temperatuursensor. De temperatuurwaarde is beschikbaar voor de weergave via de display- en bedieningsmodule en voor verwerking via een signaaluitgang.

Technische gegevens

Meetbereiken	-1 ... +100 bar/-100 kPa ... +10 MPa (-14.5 ... +1450 psig)
Kleinste meetbereik	+0,025 bar/+2,5 kPa (+0.363 psig)
Meetafwijking	< 0,05 %; < 0,1 %; < 0,2 %
Procesaansluiting	Schroefdraad vanaf G½", flens vanaf DN 55, ¾", hygiënische aansluitingen
Procestemperatuur	-40 ... +150 °C (-40 ... +302 °F)
Omgevings-, opslag- en transporttemperatuur	-40 ... +80 °C (-40 ... +176 °F)
Bedrijfsspanning	9,6 ... 35 V DC

Materialen

De onderdelen van het instrument die met het medium in aanraking komen zijn van 316L, PVDF, alloy C4-geplateerd resp. safier-keramiek[®]. De procesafdichting is leverbaar in de materialen FKM, FFKM en EPDM.

Een compleet overzicht van de beschikbare materialen en afdichtingen vindt u in de "Configurator" op www.vega.com en "VEGA Tools".

Uitvoeringen behuizing

De behuizing is als éénkameruitvoering leverbaar in de materialen kunststof, aluminium of rvs. Deze staat in beschermingsgraden tot IP 68 (25 bar) met externe elektronica en in IP 69K ter beschikking.

Uitvoeringen elektronica

Naast de tweedraadselectronica 4 ... 20 mA resp. 4 ... 20 mA/HART zijn ook pure digitale uitvoeringen met Profibus PA, Foundation Fieldbus en Modbus mogelijk. Bovendien is een uitvoering als slave-sensor voor de elektronische verschuldrukmeting beschikbaar.

Toelatingen

De instrumenten zijn geschikt voor toepassing in explosiegevaarlijke omgeving en zijn bijv. conform ATEX en IEC toegelaten. De instrumenten hebben bovendien verschillende scheepvaarttoelatingen zoals bijv. GL, LRS of ABS. Gedetailleerde informatie vindt u op www.vega.com/downloads en "toelatingen".

Bediening

Bediening op de meetplaats

De bediening van het instrument volgt via de optioneel inzetbare display- en bedieningsmodule PLICSCOM of via een PC met bedieningssoftware PACTware en bijbehorende DTM.

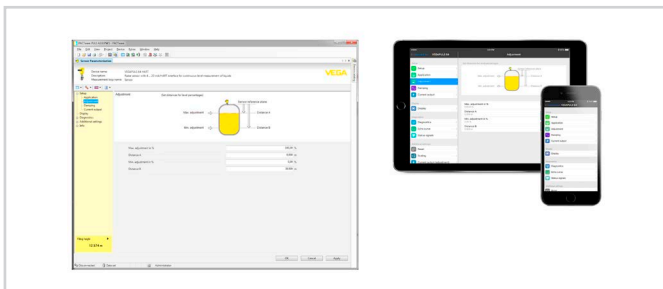
Bediening draadloos via Bluetooth

De Bluetooth-uitvoering van de display- en bedieningsmodule maakt een draadloze verbinding mogelijk met standaard bedieningsapparaten. Dit kunnen smartphones/tablets met iOS- of Android-besturingssysteem zijn of PC's met PACTware en Bluetooth USB-adapters.



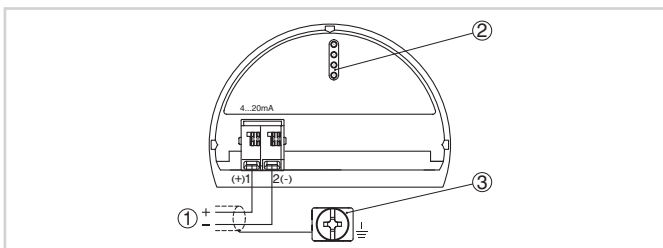
Draadloze verbinding met standaard verbindingen

De bediening volgt daarbij via een gratis app uit de Apple App Store resp. de Google Play Store of via de bedieningssoftware PACTware met de bijbehorende DTM.



Bediening via PACTware of app

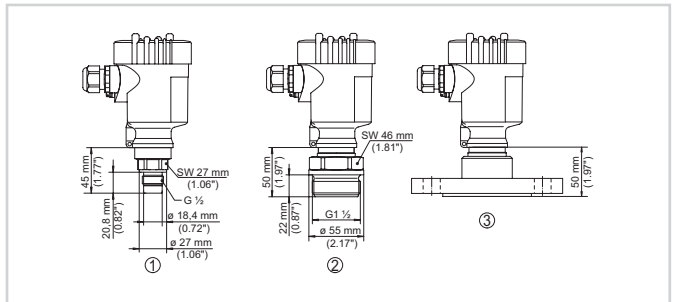
Elektrische aansluiting



Elektronica- en aansluitruimte eenkamerbehuizing

- 1 Voedingsspanning, signaaluitgang
- 2 Voor display- en bedieningsmodule resp. interface-adapter
- 3 Aardklem voor aansluiting van de kabelafscherming.

Afmetingen



Afmetingen VEGABAR 82

- 1 Schroefdraaduitvoering $G\frac{1}{2}$ (vlak conform ISO 228-1)
- 2 Schroefdraaduitvoering $G1\frac{1}{2}$
- 3 Flensuitvoering DN 50

Informatie

Op www.vega.com vindt u aanvullende informatie over het VEGA-productprogramma.

Onder het download-bereik op www.vega.com/downloads vindt u handleidingen, productinformatie, branchebrochures, toelatingsdocumenten, instrumenttekeningen en veel meer.

Daar vindt u ook GSD- en EDD-bestanden voor Profibus-PA-systemen en DD- en CFF-bestanden voor Foundation-Fieldbus-systemen.

Keuze instrument

Met de "Finder" op www.vega.com en "VEGA Tools" kunt u het passende meetprincipe voor uw toepassing selecteren.

Gedetailleerde informatie over de instrumentuitvoeringen vindt u in de "Configurator" op www.vega.com en "VEGA Tools".

Contact

Uw VEGA-vertegenwoordiging vindt u op onze homepage www.vega.com.