

VEGABAR 83

Profibus PA

Trasduttore di pressione con cella di misura metallica



Campo d'impiego

Il VEGABAR 83 è un trasduttore di pressione per la misura della pressione di gas, vapori e liquidi in tutti i settori industriali. Il VEGABAR 83 offre particolari vantaggi nelle applicazioni in presenza di elevate pressioni.

In collegamento con un sensore slave, il VEGABAR 83 è idoneo anche per la misura elettronica di pressione differenziale.

I benefici

- Utilizzabile universalmente grazie alla cella di misura interamente saldata
- Elevata sicurezza di misura grazie all'esecuzione resistente al vuoto
- Massima affidabilità e sicurezza grazie alla tecnica sperimentata

Funzione

L'elemento centrale del trasduttore di pressione è una cella di misura metallica interamente saldata che tramite l'unità elettronica integrata converte la pressione rilevata in un segnale in uscita normalizzato.

Con campi di misura fino a 40 bar si utilizza una cella di misura piezo-resistiva con liquido di trasmissione interno. Da 100 bar si utilizza una cella di misura estensimetrica applicata dietro la membrana di acciaio speciale. Questo sistema a secco funziona senza ulteriore liquido di trasmissione.

Per temperature fino a 200 °C e con attacchi di processo di grandi dimensioni si utilizza l'elemento sensore METEC®, composto dalla cella di misura ceramica capacitiva CERTEC® e da uno speciale sistema di separazione a compensazione di temperatura.

Dati tecnici

Campi di misura	-1 ... +1000 bar/-0,1 ... +100 MPa (-14.5 ... +15000 psig)
Minimo campo di misura	+0,1 bar/+10 kPa (+1.45 psig)
Scostamento di misura	< 0,075%; < 0,1%; < 0,2%
Attacco di processo	Filettatura da G½, flangia da DN 16,1", attacchi igienici
Temperatura di processo	-40 ... +200 °C (-40 ... +392 °F)
Temperatura ambiente, di stoccaggio e di trasporto	-40 ... +80 °C (-40 ... +176 °F)
Tensione d'esercizio	9 ... 32 V DC

Materiali

L'attacco di processo dell'apparecchio è di 316L o lega C276 (2.4819), la membrana di processo è realizzata in lega C276 (2.4819). La guarnizione di processo è disponibile nei seguenti materiali: FKM, FFKM e EPDM.

La lista completa dei materiali e delle guarnizioni è disponibile nel "Configurator" su www.vega.com e "Prodotti".

Esecuzioni della custodia

Le custodie di resina, alluminio o acciaio speciale sono disponibili nell'esecuzione a una camera o a due camere.

Sono disponibili fino al grado di protezione IP 68 (25 bar) con elettronica esterna, nonché in IP 69K.

Esecuzioni dell'elettronica

Accanto alle elettroniche bifilari 4 ... 20 mA e 4 ... 20 mA/HART, sono possibili anche elettroniche meramente digitali con Profibus PA, Foundation Fieldbus e Modbus. È inoltre disponibile un'esecuzione come sensore slave per la misura di pressione differenziale elettronica.

Elettroniche supplementari

Per gli apparecchi con custodia a due camere sono disponibili elettroniche supplementari come un modulo radio, una seconda uscita di corrente o un pacco accumulatore.

Omologazioni

Gli apparecchi sono idonei all'impiego in luoghi con pericolo d'esplosione e sono omologati per es. secondo ATEX ed IEC. Possiedono inoltre differenti omologazioni navali, quali GL, LRS oppure ABS.

Informazioni dettagliate per il relativo prodotto sono disponibili sul sito www.vega.com/downloads alla voce "Omologazioni".

Calibrazione

Calibrazione nel punto di misura

La calibrazione dell'apparecchio si esegue mediante il tastierino di taratura con display PLICSCOM opzionale oppure via PC con software di servizio PACTware e relativo DTM.

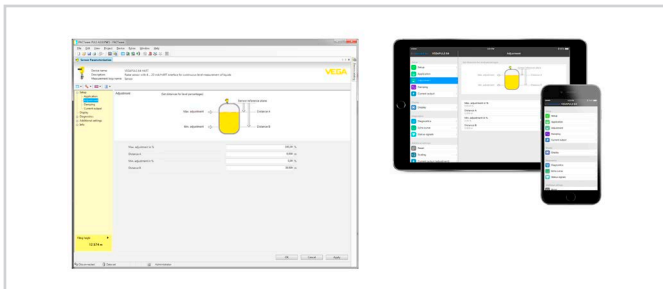
Calibrazione wireless tramite Bluetooth

L'esecuzione del tastierino di taratura con display con la funzione Bluetooth consente un collegamento wireless a strumenti di taratura standard, come smartphone/tablet con sistema operativo iOS o Android ovvero PC con PACTware e adattatore USB Bluetooth.



Collegamento wireless a strumenti di calibrazione standard

La calibrazione si esegue con una app gratuita disponibile nell'Apple Store o nel Google Play Store o con il software di servizio PACTware e il relativo DTM.

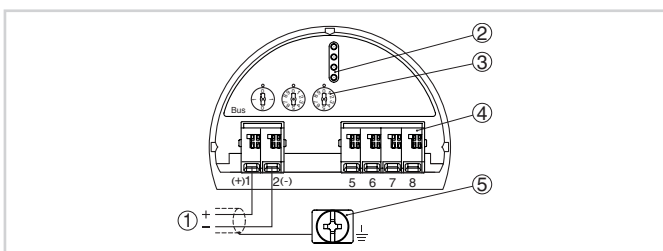


Calibrazione tramite PACTware o app

Calibrazione tramite sistemi di terzi

La calibrazione può essere eseguita anche con programmi specifici dei vari costruttori, come AMS™ e PDM.

Allacciamento elettrico

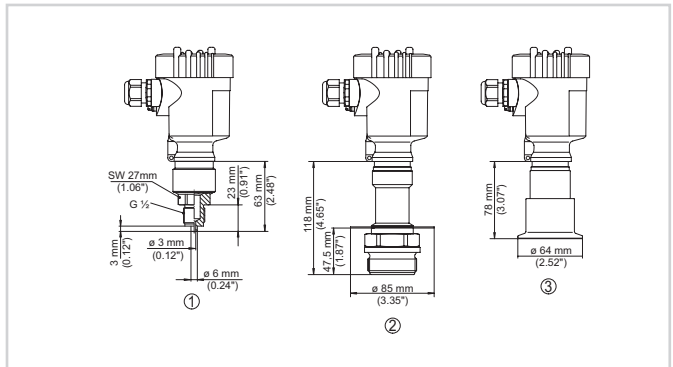


Vano dell'elettronica e di connessione, custodia a una camera

- 1 Alimentazione in tensione/uscita del segnale
- 2 Per tastierino di taratura con display e/o adattatore d'interfaccia
- 3 Selettore per indirizzo bus
- 4 Per unità esterna d'indicazione e di calibrazione
- 5 Morsetto di terra per il collegamento dello schermo del cavo

Per i dettagli relativi all'allacciamento elettrico si rimanda alle Istruzioni d'uso- dell'apparecchio su www.vega.com/downloads.

Dimensioni



Dimensioni VEGABAR 83

- 1 Esecuzione filettata G $\frac{1}{2}$, attacco manometrico EN 837
- 2 Esecuzione filettata affacciata con deflettore di schermatura
- 3 Esecuzione clamp 2"

Informazione

Su www.vega.com sono disponibili ulteriori informazioni sulla gamma di prodotti VEGA.

Nella sezione Downloads, all'indirizzo www.vega.com/downloads sono disponibili istruzioni d'uso, descrizioni degli strumenti, opuscoli di settore, documenti di omologazione, disegni degli apparecchi e altro ancora.

Sono inoltre a disposizione file GSD ed EDD per sistemi Profibus PA, nonché file DD e CFF per sistemi Foundation Fieldbus.

Scelta dell'apparecchio

Nel campo "Specificare" sul sito www.vega.com, nella sezione "Prodotti", è possibile selezionare il principio di misura e l'apparecchio idonei per la propria applicazione.

Informazioni dettagliate sulle esecuzioni dell'apparecchio sono disponibili nel "Configurator" su www.vega.com e "Prodotti".

Contatto

L'interlocutore personale presso VEGA è indicato sulla nostra homepage www.vega.com alla voce "Contatto".