

VEGABAR 87

HART und Akkupack

Druckmessumformer mit metallischer Messzelle



Anwendungsbereich

Der VEGABAR 87 ist ein Druckmessumformer für Druck- und Füllstandmessungen von Flüssigkeiten und viskosen Füllgütern mit höheren Temperaturen in der chemischen, Lebensmittel- und Pharmaindustrie. Das Gerät bietet die Möglichkeit, auch kleinste Messbereiche ab 0,1 bar zu erfassen.

Durch den integrierten Akku eignet sich das Gerät besonders als portables Messsystem oder als Testsensor für spezielle Anwendungen.

Ihr Nutzen

- Höchste Messsicherheit auch bei sich schnell ändernden Prozesstemperaturen
- Hohe Anlagenverfügbarkeit durch vakuumfeste Ausführung
- Sehr gute Reinigbarkeit und hohe chemische Beständigkeit durch angepasste Werkstoffe

Funktion

Herzstück der Druckmessumformer ist die Druckmesszelle, die den anliegenden Druck in ein elektrisches Signal wandelt. Dieses druckabhängige Signal wird von der integrierten Elektronik in ein normiertes Ausgangssignal umgesetzt. Zur Druckerfassung kommen unterschiedliche Messzellen zum Einsatz.

Die metallische METEC®-Messzelle ermöglicht vollverschweißte Ausführungen und deckt auch höhere Temperaturbereiche ab. Die Messzelle ist zusätzlich mit einem Temperatursensor ausgestattet. Der Temperaturwert ist zur Anzeige über das Anzeige- und Bedienmodul und zur Auswertung über den Signalausgang verfügbar.

Technische Daten

Messbereiche	+0,1 ... +25 bar/+10 ... +2500 kPa (+1.45 ... +363 psig)
Kleinster Messbereich	+0,1 bar/+10 kPa (+1.45 psig)
Messabweichung	< 0,1 %
Prozessanschluss	Abspannklemme, Verschraubung, Gewinde ab G1½, 1½ NPT, Flansche ab DN 32, 1½"
Prozesstemperatur	-12 ... +100 °C (-10 ... +212 °F)
Umgebungs-, Lager- und Transporttemperatur	-40 ... +80 °C (-40 ... +176 °F)
Akkuspannung	14,8 V DC
Betriebsdauer bei Sensor dauernd ein und vollem Akku	>60 h

Werkstoffe

Der Messwertempfänger des Gerätes ist aus 316L gefertigt. Die Prozessmembran besteht aus Alloy C276, das Tragkabel aus FEP.

Eine komplette Übersicht über die verfügbaren Werkstoffe und Dichtungen finden Sie im "Konfigurator" auf www.vega.com und "Produkte".

Gehäuseausführungen

Das Gehäuse ist als Zweikammerausführung in den Werkstoffen Kunststoff, Edelstahl oder Aluminium lieferbar.

Elektronikausführungen

Neben den Zweileiterelektroniken 4 ... 20 mA bzw. 4 ... 20 mA/HART sind auch rein digitale Ausführungen mit Profibus PA, Foundation Fieldbus und Modbus möglich. Zusätzlich steht eine Ausführung als Secondary-Sensor für die elektronische Differenzdruckmessung zur Verfügung.

Zulassungen

Für VEGA-Geräte sind weltweite Zulassungen, z. B. für den Einsatz in explosionsgefährdeten Bereichen, auf Schiffen oder bei hygienischen Anwendungen, verfügbar.

Für zugelassene Geräte (z. B. mit Ex-Zulassung) gelten die technischen Daten in den entsprechenden Sicherheitshinweisen. Diese können in einzelnen Fällen von den hier aufgeführten Daten abweichen.

Detaillierte Informationen über die verfügbaren Zulassungen finden Sie beim jeweiligen Produkt auf unserer Homepage.

Bedienung

Bedienung an der Messstelle

Die Bedienung des Gerätes erfolgt über das optional einsetzbare Anzeige- und Bedienmodul PLICSCOM oder über einen PC mit der Bediensoftware PACTware und entsprechendem DTM.

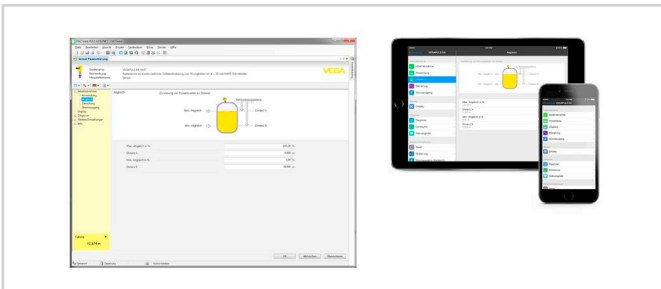
Bedienung drahtlos per Bluetooth

Die Bluetooth-Ausführung des Anzeige- und Bedienmoduls ermöglicht eine drahtlose Verbindung zu Standard-Bediengeräten. Dies können Smartphones/Tablets mit iOS- oder Android-Betriebssystem bzw. PCs mit PACTware und Bluetooth-USB-Adapter sein.



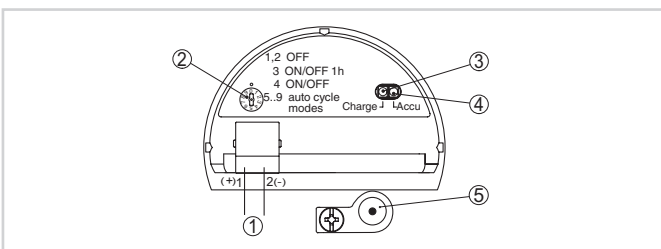
Drahtlose Verbindung zu Standard-Bediengeräten

Die Bedienung erfolgt dabei über eine kostenfreie App aus dem Apple App Store bzw. dem Google Play Store oder über die Bediensoftware PACTware und entsprechenden DTM.



Bedienung über PACTware oder App

Spannungsversorgung

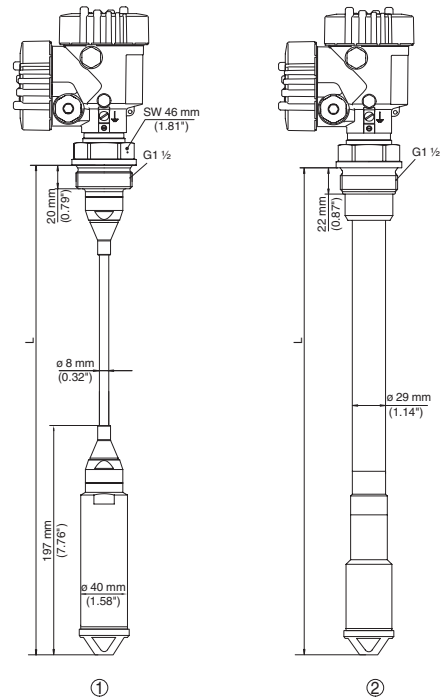


Versorgungsraum

- 1 Interne Verbindung zur Buchse für Ladegerät
- 2 Betriebsartenschalter
- 3 LED grün, Ladevorgang
- 4 LED gelb, Ladezustand
- 5 Buchse für Ladegerät

Details zum elektrischen Anschluss finden Sie in der Betriebsanleitung des Gerätes auf www.vega.com/downloads.

Maße



- 1 Ausführung mit Tragkabel und Verschraubung lose G1 1/2
- 2 Gewindeausführung G1 1/2, Tragkabel
- 3 Gewindeausführung G1 1/2, Verbindungsrohr

Information

Auf unserer Homepage finden Sie weiterführende Informationen zum VEGA-Produktprogramm.

Im Downloadbereich unserer Homepage finden Sie Betriebsanleitungen, Produktinformationen, Branchenbroschüren und Zulassungsdokumente sowie Geräte- und Bediensoftware.

Geräteauswahl

Auf unserer Homepage können Sie unter "Produkte" das passende Messprinzip und Gerät für Ihre Anwendung auswählen.

Dort finden Sie auch detaillierte Informationen zu den verfügbaren Geräteausführungen.

Kontakt

Ihren persönlichen Ansprechpartner bei VEGA finden Sie auf unserer Homepage unter "Kontakt".