

# Zusatzanleitung

## Externes Gehäuse

Für Druckmessumformer VEGABAR Serie  
80



Document ID: 45081



**VEGA**

## Inhaltsverzeichnis

<b>1</b>	<b>Zu diesem Dokument.....</b>	<b>3</b>
1.1	Funktion .....	3
1.2	Zielgruppe .....	3
1.3	Verwendete Symbolik.....	3
<b>2</b>	<b>Zu Ihrer Sicherheit .....</b>	<b>4</b>
2.1	Autorisiertes Personal .....	4
2.2	Bestimmungsgemäße Verwendung.....	4
2.3	Umwelthinweise .....	4
<b>3</b>	<b>Produktbeschreibung.....</b>	<b>5</b>
3.1	Aufbau.....	5
3.2	Arbeitsweise.....	5
3.3	Lagerung und Transport .....	5
<b>4</b>	<b>Montieren.....</b>	<b>7</b>
4.1	Montagevorbereitungen .....	7
4.2	Austausch des Elektronikensatzes .....	7
4.3	Montageschritte externes Gehäuse .....	9
<b>5</b>	<b>Sensor an das externe Gehäuse anschließen .....</b>	<b>10</b>
5.1	Anschluss vorbereiten .....	10
5.2	Anschlussschritte .....	10
5.3	Anschlussplan.....	11
<b>6</b>	<b>Inbetriebnahme .....</b>	<b>14</b>
6.1	Inbetriebnahme .....	14
<b>7</b>	<b>Instandhalten .....</b>	<b>15</b>
7.1	Vorgehen im Reparaturfall.....	15
<b>8</b>	<b>Ausbauen.....</b>	<b>16</b>
8.1	Ausbausritte .....	16
8.2	Entsorgen.....	16
<b>9</b>	<b>Anhang.....</b>	<b>17</b>
9.1	Technische Daten.....	17
9.2	Maße.....	18



### Sicherheitshinweise für Ex-Bereiche

Beachten Sie bei Ex-Anwendungen die Ex-spezifischen Sicherheitshinweise. Diese liegen jedem Gerät mit Ex-Zulassung als Dokument bei und sind Bestandteil der Betriebsanleitung.

Redaktionsstand: 2018-01-04

# 1 Zu diesem Dokument

## 1.1 Funktion

Die vorliegende Zusatzanleitung gilt in Verbindung mit der Geräte-Betriebsanleitung. Sie liefert Ihnen die erforderlichen Informationen für eine schnelle Inbetriebnahme und einen sicheren Betrieb des Gerätes mit dem Zubehör. Lesen Sie deshalb beide Anleitungen vor der Inbetriebnahme.

## 1.2 Zielgruppe

Diese Betriebsanleitung richtet sich an ausgebildetes Fachpersonal. Der Inhalt dieser Anleitung muss dem Fachpersonal zugänglich gemacht und umgesetzt werden.

## 1.3 Verwendete Symbolik



### Information, Tipp, Hinweis

Dieses Symbol kennzeichnet hilfreiche Zusatzinformationen.



**Vorsicht:** Bei Nichtbeachten dieses Warnhinweises können Störungen oder Fehlfunktionen die Folge sein.

**Warnung:** Bei Nichtbeachten dieses Warnhinweises kann ein Personenschaden und/oder ein schwerer Geräteschaden die Folge sein.

**Gefahr:** Bei Nichtbeachten dieses Warnhinweises kann eine ernsthafte Verletzung von Personen und/oder eine Zerstörung des Gerätes die Folge sein.



### Ex-Anwendungen

Dieses Symbol kennzeichnet besondere Hinweise für Ex-Anwendungen.

- **Liste**

Der vorangestellte Punkt kennzeichnet eine Liste ohne zwingende Reihenfolge.

- **Handlungsschritt**

Dieser Pfeil kennzeichnet einen einzelnen Handlungsschritt.

- 1 **Handlungsfolge**

Vorangestellte Zahlen kennzeichnen aufeinander folgende Handlungsschritte.

## 2 Zu Ihrer Sicherheit

### 2.1 Autorisiertes Personal

Sämtliche in dieser Betriebsanleitung beschriebenen Handhabungen dürfen nur durch ausgebildetes und vom Anlagenbetreiber autorisiertes Fachpersonal durchgeführt werden.

Bei Arbeiten am und mit dem Gerät ist immer die erforderliche persönliche Schutzausrüstung zu tragen.

### 2.2 Bestimmungsgemäße Verwendung

Das externe Gehäuse ist ein Ersatzteil für einen Druckmessumformer VEGABAR Serie 80 in IP 68 (25 bar)-Ausführung.

### 2.3 Umwelthinweise

Der Schutz der natürlichen Lebensgrundlagen ist eine der vordringlichsten Aufgaben. Deshalb haben wir ein Umweltmanagementsystem eingeführt mit dem Ziel, den betrieblichen Umweltschutz kontinuierlich zu verbessern. Das Umweltmanagementsystem ist nach DIN EN ISO 14001 zertifiziert.

Helfen Sie uns, diesen Anforderungen zu entsprechen und beachten Sie die Umwelthinweise in dieser Betriebsanleitung:

- Kapitel "*Lagerung und Transport*"
- Kapitel "*Entsorgen*"

## 3 Produktbeschreibung

### 3.1 Aufbau

#### Lieferumfang

Der Lieferumfang besteht aus:

- Externes Gehäuse
- Dokumentation
  - Dieser Betriebsanleitung

#### Komponenten

Das externe Gehäuse besteht aus den Komponenten Elektronikgehäuse und Sockel. Beide stehen in den Werkstoffen Kunststoff und Edelstahl zur Verfügung.

Der Schraubdeckel des Elektronikgehäuses ist je nach Bestellspezifikation mit oder ohne Sichtfenster für das Anzeige- und Bedienmodul ausgeführt.

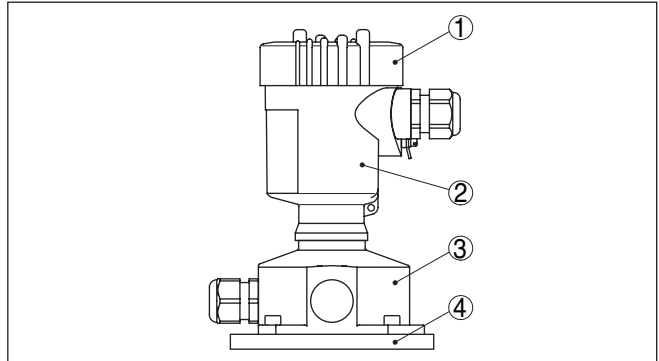


Abb. 1: Komponenten des externen Gehäuses für VEGABAR - Kunststoffausführung

- 1 Schraubdeckel
- 2 Elektronikgehäuse
- 3 Sockel
- 4 Wandmontageplatte

### 3.2 Arbeitsweise

#### Anwendungsbereich

Das externe Gehäuse ist für folgende Druckmessumformer in IP 68 (25 bar)-Ausführung geeignet:

- VEGABAR 81, 82, 83
- VEGABAR 86, 87

### 3.3 Lagerung und Transport

#### Verpackung

Ihr Gerät wurde auf dem Weg zum Einsatzort durch eine Verpackung geschützt. Dabei sind die üblichen Transportbeanspruchungen durch eine Prüfung in Anlehnung an ISO 4180 abgesichert.

Bei Standardgeräten besteht die Außenverpackung aus Karton, ist umweltverträglich und wieder verwertbar. Zusätzlich wird beim Verpacken des Gerätes PE-Schaum oder PE-Folie verwendet. Entsorgen

Sie das anfallende Verpackungsmaterial über spezialisierte Recyclingbetriebe.

**Lager- und Transporttemperatur**

- Lager- und Transporttemperatur siehe Kapitel "*Anhang - Technische Daten - Umgebungsbedingungen*"
- Relative Luftfeuchte 20 ... 85 %

## 4 Montieren

### 4.1 Montagevorbereitungen

#### Werkzeuge

Für die Montage des externen Gehäuses benötigen Sie folgendes Werkzeug.

Kunststoffgehäuse:

- Innensechskantschlüssel, Größe 4
- Gabelschlüssel, Schlüsselweite 19

Edelstahlgehäuse:

- Gabelschlüssel, Schlüsselweite 8
- Gabelschlüssel, Schlüsselweite 19

### 4.2 Austausch des Elektronikeinsatzes

Der Elektronikeinsatz befindet sich im Elektronikraum. Die Abbildung unten zeigt die Position des Elektronikraumes im externen Gehäuse.

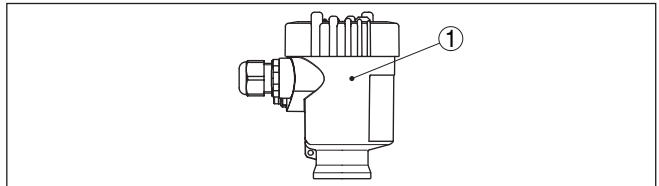


Abb. 2: Einkammergehäuse

1 Position des Elektronikraumes

#### Elektronikeinsatz ausbauen

Zum Ausbau des Elektronikeinsatzes aus dem bisherigen Gehäuse gehen Sie wie folgt vor:

1. Spannungsversorgung abschalten
2. Gehäusedeckel des Elektronikraumes abschrauben
3. Anschlussleitungen gemäß Betriebsanleitung des jeweiligen Sensors abklemmen
4. Die beiden Halteschrauben mit einem Schraubendreher (Torx Größe T 10 bzw. Schlitz Größe 4) lösen

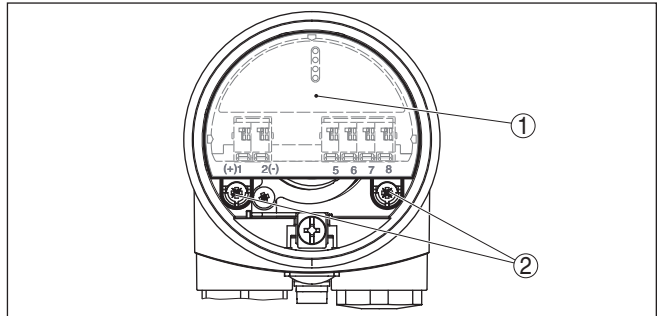


Abb. 3: Halteschrauben des Elektronikeinsatzes lösen

- 1 Elektronikeinsatz
- 2 Halteschrauben (2 Stück)

5. Elektronikeinsatz an den Öffnungshebeln herausziehen

### Elektronikeinsatz einbauen

Zum Einbau des Elektronikeinsatzes in das neue Gehäuse gehen Sie wie folgt vor:

1. Elektronikeinsatz vorsichtig in neues Gehäuse einstecken.



#### Information:

Elektronikeinsatz wird über Stecker angeschlossen. Achten Sie darauf, dass der Stecker in korrekter Position steht. Die Markierungskerbe muss in Position "18.00 Uhr" stehen.

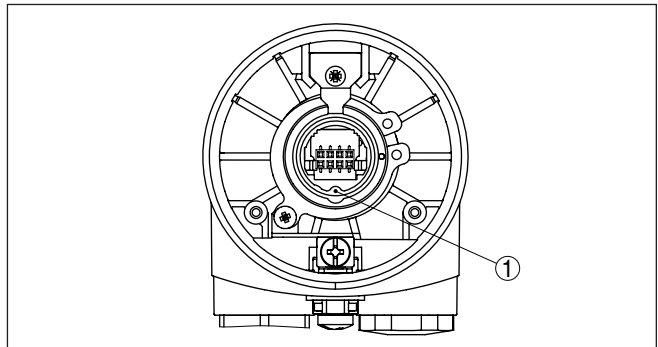


Abb. 4: Steckerposition im Sockel des externen Gehäuses

- 1 Markierungskerbe
2. Die beiden Halteschrauben mit dem Schraubendreher einschrauben und festziehen
3. Gehäusedeckel verschrauben

Der Austausch des Elektronikeinsatzes ist damit abgeschlossen.



Bei Ex-Anwendungen ist der Tausch des Elektronikeinsatzes grundsätzlich betriebsintern zu dokumentieren.



### 4.3 Montageschritte externes Gehäuse

#### Wandmontage - Externes Gehäuse

1. Bohrungen gemäß folgendem Bohrbild anzeichnen
2. Wandmontageplatte je nach Montageuntergrund mit 4 Schrauben befestigen

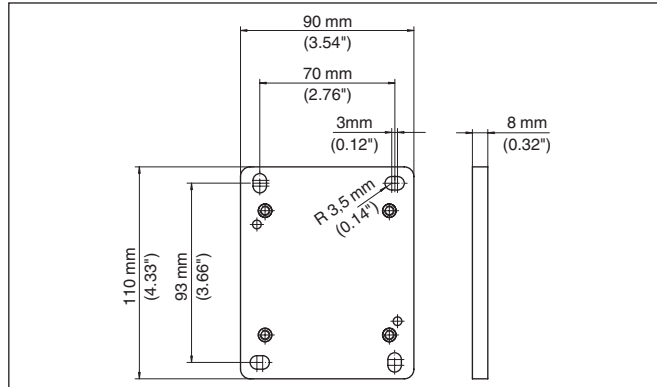


Abb. 5: Bohrbild - Wandmontageplatte (externes Gehäuse)



#### Tipp:

Montieren Sie die Wandmontageplatte so, dass die Kabelverschraubung des Sockels nach unten weist. Regen- und Kondenswasser können so abtropfen.

Der Sockel aus Edelstahl kann in 90°-Schritten, der aus Kunststoff um 180° auf der Wandmontageplatte versetzt werden.

Drehen Sie die Kabelverschraubung des Elektronikgehäuses nach unten. Das Gehäuse kann dazu ohne Werkzeug um 330° gedreht werden.



#### Warnung:

Beim Kunststoffgehäuse dürfen die vier Befestigungsschrauben des Sockels nur handfest auf Block festgedreht werden. Ein Überschreiten des maximalen Anzugsmomentes in Kapitel "Technische Daten" kann zu Schäden an der Wandmontageplatte führen.

## 5 Sensor an das externe Gehäuse anschließen

### 5.1 Anschluss vorbereiten

Beachten Sie dazu die Hinweise in der Betriebsanleitung des Sensors.

### 5.2 Anschlussschritte

Gehen Sie zum Anschluss des externen Gehäuses wie folgt vor:

1. Vier Schrauben am Sockel mit Innensechskant- bzw. Gabelschlüssel lösen
2. Montageplatte von Sockel entfernen

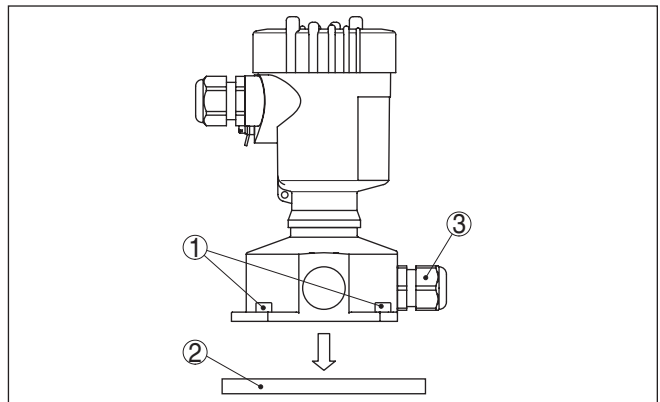


Abb. 6: Entfernen der Montageplatte vom Sockel

- 1 Schrauben
- 2 Wandmontageplatte
- 3 Kabelverschraubung

3. Anschlusskabel durch die Kabelverschraubung am Gehäusesockel führen<sup>1)</sup>



#### Tipps:

Beim Kunststoffgehäuse lässt sich die Kabelverschraubung in drei Positionen im 90°-Versatz montieren. Tauschen Sie hierzu einfach die Kabelverschraubung gegen den Blindstopfen in der passenden Gewindeöffnung.

4. Aderenden wie in Kapitel "Anschlussplan" beschrieben anschließen. Nummerierung beachten.
5. Schirm an die innere Erdungsklemme anschließen, die äußere Erdungsklemme mit dem Potenzialausgleich verbinden

<sup>1)</sup> Anschlusskabel ist werkseitig konfektioniert. Bei Bedarf auf die erforderliche Länge kürzen, Druckausgleichskapillare dabei sauber abschneiden. Kabel ca. 5 cm abmanteln, Aderenden ca. 1 cm abisolieren. Nach evtl. Kürzen des Kabels das Typschild mit Träger wieder am Kabel befestigen.

6. Überwurfmutter der Kabelverschraubung fest anziehen. Der Dichtring muss das Kabel komplett umschließen
7. Montageplatte wieder aufsetzen und Schrauben festziehen

Der elektrische Anschluss des Sensors an das externe Gehäuse ist somit fertig gestellt.

Den elektrischen Anschluss des Elektronikeinsatzes finden Sie in Kapitel "Anschlussplan" bzw. in der Betriebsanleitung des jeweiligen Sensors.

### 5.3 Anschlussplan

#### Übersicht - VEGABAR 81, 82, 83

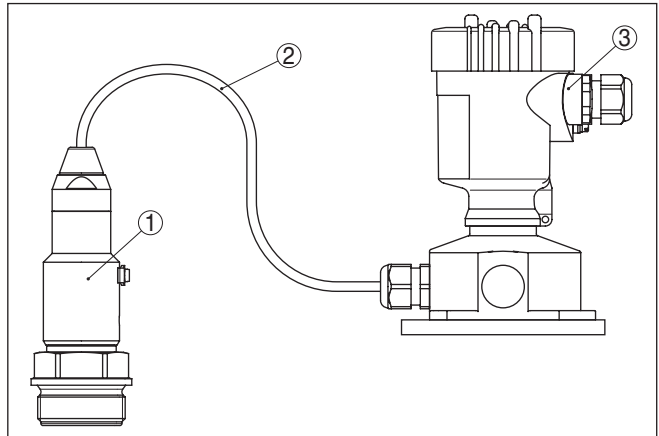


Abb. 7: Externes Gehäuse in Verbindung mit VEGABAR 81, 82, 83

## Übersicht - VEGABAR 86, 87

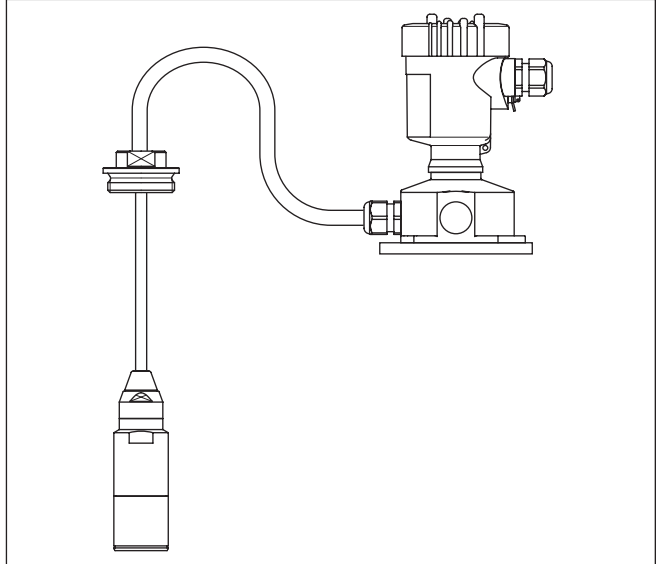


Abb. 8: Externes Gehäuse in Verbindung mit VEGABAR 86, 87

## Klemmenraum

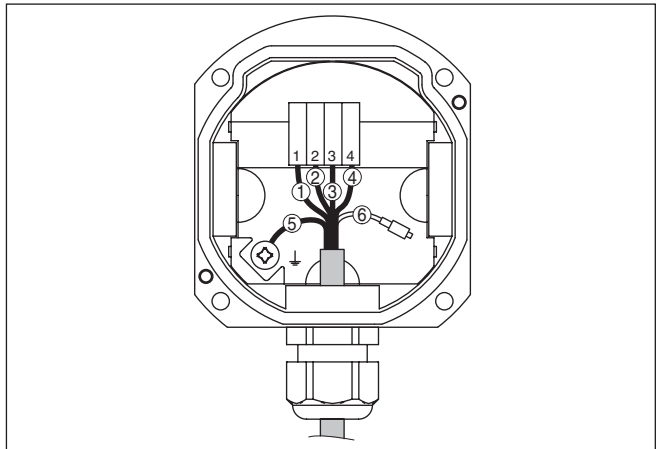


Abb. 9: Anschluss des Sensors im Gehäusesockel

- 1 Gelb
- 2 Weiß
- 3 Rot
- 4 Schwarz
- 5 Abschirmung
- 6 Druckausgleichskapillare

## Anschlussplan externe Elektronik

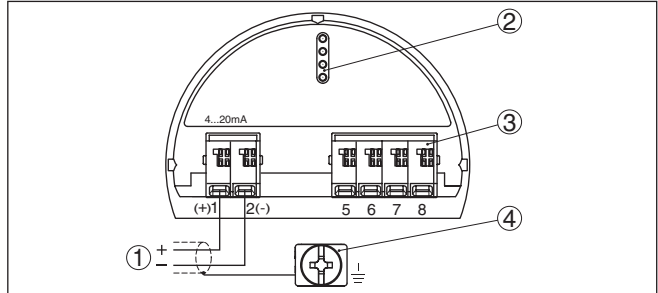


Abb. 10: Elektronik- und Anschlussraum Einkammergehäuse

- 1 Spannungsversorgung/Signalausgang
- 2 Für Anzeige- und Bedienmodul bzw. Schnittstellenadapter
- 3 Für externe Anzeige- und Bedieneinheit bzw. Slave-Sensor
- 4 Erdungsklemme zum Anschluss des Kabelschirms

## **6 Inbetriebnahme**

### **6.1 Inbetriebnahme**

Die Inbetriebnahme erfolgt gemäß der Betriebsanleitung des jeweiligen Sensors.

## 7 Instandhalten

### 7.1 Vorgehen im Reparaturfall

Ein Geräterücksendeblatt sowie detaillierte Informationen zur Vorgehensweise finden Sie im Downloadbereich auf [www.vega.com](http://www.vega.com)

Sie helfen uns damit, die Reparatur schnell und ohne Rückfragen durchzuführen.

Sollte eine Reparatur erforderlich sein, gehen Sie folgendermaßen vor:

- Für jedes Gerät ein Formular ausdrucken und ausfüllen
- Das Gerät reinigen und bruchsicher verpacken
- Das ausgefüllte Formular und eventuell ein Sicherheitsdatenblatt außen auf der Verpackung anbringen
- Bitte erfragen Sie die Adresse für die Rücksendung bei der für Sie zuständigen Vertretung. Sie finden diese auf unserer Homepage [www.vega.com](http://www.vega.com).

## 8 Ausbauen

### 8.1 Ausbauschritte

Beachten Sie die Kapitel "*Montieren*" und "*Sensor an das externe Gehäuse anschließen*" und führen Sie die dort angegebenen Schritte sinngemäß umgekehrt durch.

### 8.2 Entsorgen

Das Gerät besteht aus Werkstoffen, die von darauf spezialisierten Recyclingbetrieben wieder verwertet werden können. Wir haben hierzu die Elektronik leicht trennbar gestaltet und verwenden recyclebare Werkstoffe.

Eine fachgerechte Entsorgung vermeidet negative Auswirkungen auf Mensch und Umwelt und ermöglicht eine Wiederverwendung von wertvollen Rohstoffen.

Werkstoffe: siehe Kapitel "*Technische Daten*"

Sollten Sie keine Möglichkeit haben, das Altgerät fachgerecht zu entsorgen, so sprechen Sie mit uns über Rücknahme und Entsorgung.

#### **WEEE-Richtlinie 2002/96/EG**

Das vorliegende Gerät unterliegt nicht der WEEE-Richtlinie 2002/96/EG und den entsprechenden nationalen Gesetzen. Führen Sie das Gerät direkt einem spezialisierten Recyclingbetrieb zu und nutzen Sie dafür nicht die kommunalen Sammelstellen. Diese dürfen nur für privat genutzte Produkte gemäß WEEE-Richtlinie genutzt werden.



## 9 Anhang

### 9.1 Technische Daten

#### Allgemeine Daten

Werkstoff 316L entspricht 1.4404 oder 1.4435

Werkstoffe, nicht medienberührt

- |  |   |
|--|---|
| - Elektronikgehäuse                              | Kunststoff PBT (Polyester), 316L                    |
| - Sockel   | Kunststoff PBT (Polyester), 316L                    |
| - Wandmontageplatte                              | Kunststoff PBT (Polyester), 316L                    |
| - Dichtung zwischen Sockel und Wandmontageplatte | TPE (fest verbunden)                                |
| - Dichtung zwischen Gehäuse und Gehäusedeckel    | Silikon (Kunststoffgehäuse), NBR (Edelstahlgehäuse) |
| - Erdungsklemme                                  | 316L  |

Anzugsmoment Sockelschrauben Kunststoffgehäuse max. 5 Nm (3.688 lbf ft)

Gewicht ca. 0,7 ... 2,0 kg (1.543 ... 4.409 lbs), je nach Gehäusewerkstoff

#### Prozessbedingungen

Umgebungs-, Lager- und Transporttemperatur

- |                                 |                                  |
|---------------------------------|----------------------------------|
| - Ohne Anzeige- und Bedienmodul | -40 ... +80 °C (-40 ... +176 °F) |
| - Mit Anzeige- und Bedienmodul  | -20 ... +70 °C (-4 ... +158 °F)  |

#### Elektromechanische Daten

Optionen der Kabeleinführung

- |                      |                                 |
|----------------------|---------------------------------|
| - Kabelverschraubung | M20 x 1,5 (Kabel: ø 5 ... 9 mm) |
| - Kabeleinführung    | ½ NPT                           |
| - Blindstopfen       | M20 x 1,5; ½ NPT                |
| - Verschlusskappe    | M20 x 1,5; ½ NPT                |

Aderquerschnitt (Federkraftklemmen) bis 2,5 mm<sup>2</sup> (AWG 14)

#### Elektrische Schutzmaßnahmen

Schutzart, je nach Gehäuseausführung

- |                     |                                     |
|---------------------|-------------------------------------|
| - Kunststoffgehäuse | IP 66/IP 67                         |
| - Edelstahlgehäuse  | IP 66/IP 68 (0,2 bar) <sup>2)</sup> |

<sup>2)</sup> Voraussetzung für die Einhaltung der Schutzart ist das passende Kabel sowie die richtige Montage.

## 9.2 Maße

### Elektronikgehäuse

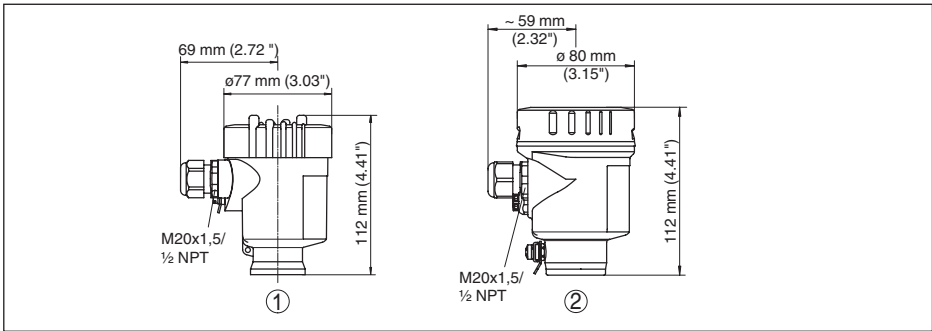


Abb. 11: Elektronikgehäuse (mit eingebautem Anzeige- und Bedienmodul vergrößert sich die Gehäusehöhe um 9 mm/0.35 in)

- 1 Kunststoffgehäuse
- 2 Edelstahlgehäuse

**Externes Gehäuse mit Sensor in IP 68 (25 bar)-Ausführung**

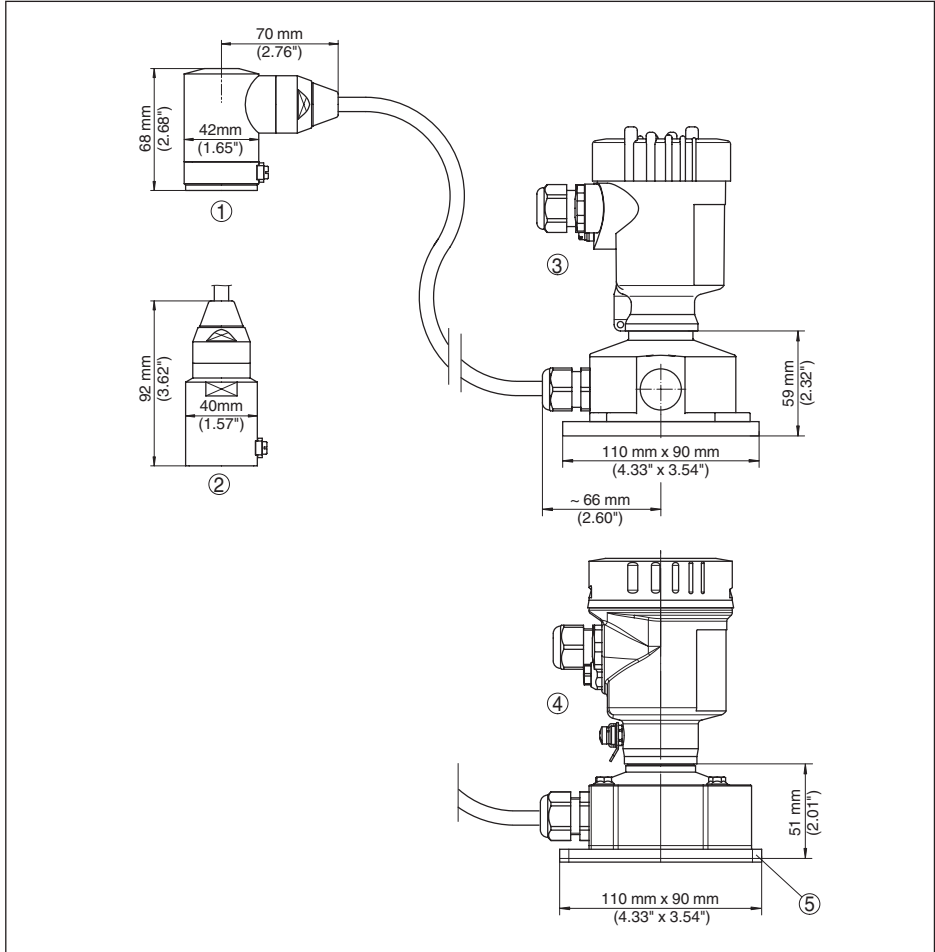


Abb. 12: Externes Gehäuse mit Sensor in IP 68 (25 bar)-Ausführung

- 1 Kabelabgang seitlich
- 2 Kabelabgang axial
- 3 Kunststoffausführung
- 4 Edelstahlausführung
- 5 Dichtung 2 mm (0.079 in) - nur bei 3A-Zulassung

Druckdatum:

# VEGA

Die Angaben über Lieferumfang, Anwendung, Einsatz und Betriebsbedingungen der Sensoren und Auswertsysteme entsprechen den zum Zeitpunkt der Drucklegung vorhandenen Kenntnissen.  
Änderungen vorbehalten

© VEGA Grieshaber KG, Schiltach/Germany 2018



45081-DE-180104

VEGA Grieshaber KG  
Am Hohenstein 113  
77761 Schiltach  
Deutschland

Telefon +49 7836 50-0  
Fax +49 7836 50-201  
E-Mail: [info.de@vega.com](mailto:info.de@vega.com)  
[www.vega.com](http://www.vega.com)