

Istruzioni d'uso

Custodia di compensazione di pressione
con filtro di aerazione

VEGABOX 03



Document ID: 45925



VEGA

Sommario

1	Il contenuto di questo documento	3
1.1	Funzione	3
1.2	Documento destinato ai tecnici	3
1.3	Significato dei simboli.....	3
2	Criteri di sicurezza	4
2.1	Personale autorizzato.....	4
2.2	Uso conforme alla destinazione e alle normative	4
2.3	Avvertenza relativa all'uso improprio	4
2.4	Avvertenze di sicurezza generali	4
3	Descrizione del prodotto.....	6
3.1	Struttura	6
3.2	Funzionamento	6
3.3	Imballaggio, trasporto e stoccaggio.....	7
4	Montaggio.....	9
4.1	Avvertenze generali.....	9
4.2	Indicazioni di montaggio.....	9
5	Collegare al sensore.....	12
5.1	Preparazione del collegamento.....	12
5.2	Operazioni di collegamento.....	12
5.3	Schema di allacciamento	14
6	Messa in servizio	17
6.1	Messa in servizio.....	17
7	Diagnostica e service	18
7.1	Verifica periodica.....	18
7.2	Eliminazione di disturbi.....	18
7.3	Come procedere in caso di riparazione	18
8	Smontaggio	19
8.1	Sequenza di smontaggio.....	19
8.2	Smaltimento.....	19
9	Certificati e omologazioni	20
9.1	Omologazioni per luoghi Ex	20
9.2	Conformità.....	20
9.3	Sistema di management ambientale	20
10	Appendice.....	21
10.1	Dati tecnici	21
10.2	Dimensioni	23
10.3	Diritti di proprietà industriale.....	26

1 Il contenuto di questo documento

1.1 Funzione

Le presenti Istruzioni forniscono le informazioni necessarie per il montaggio, l'allacciamento e la messa in servizio dell'apparecchio, nonché indicazioni importanti per la manutenzione, l'eliminazione dei guasti, la sostituzione di pezzi e la sicurezza dell'utente. Leggerle perciò prima della messa in servizio e conservarle come parte integrante del prodotto nelle immediate vicinanze dell'apparecchio, in modo da poterle consultare all'occorrenza.

1.2 Documento destinato ai tecnici

Queste istruzioni si rivolgono al personale qualificato debitamente istruito che deve poter accedere ai contenuti e procedere alla relativa attuazione.

1.3 Significato dei simboli



ID documento

Questo simbolo sulla copertina di queste istruzioni d'uso rimanda all'ID del documento. Inserendo l'ID del documento sul sito www.vega.com è possibile accedere alla sezione di download per scaricare i diversi documenti.



Informazione, indicazione, consiglio: questo simbolo contrassegna utili informazioni ausiliarie e consigli per un impiego efficace.



Indicazione: questo simbolo contrassegna indicazioni per evitare disturbi, malfunzionamenti, danni agli apparecchi o agli impianti.



Attenzione: l'inosservanza delle informazioni contrassegnate con questo simbolo può provocare danni alle persone.



Avvertenza: l'inosservanza delle informazioni contrassegnate con questo simbolo può provocare seri danni alle persone o causarne il decesso.



Pericolo: l'inosservanza delle informazioni contrassegnate con questo simbolo avrà come conseguenza gravi danni alle persone o il loro decesso.



Applicazioni Ex

Questo simbolo identifica le particolari istruzioni per gli impieghi Ex.



Elenco

Questo punto identifica le singole operazioni di un elenco, non soggette ad una sequenza obbligatoria.



Sequenza operativa

I numeri posti davanti ai passi operativi identificano la sequenza delle singole operazioni.



Smaltimento

Questo simbolo contrassegna particolari istruzioni per lo smaltimento.

2 Criteri di sicurezza

2.1 Personale autorizzato

Tutte le operazioni descritte in questa documentazione devono essere eseguite unicamente da personale qualificato e autorizzato dal gestore dell'impianto.

Per l'uso dell'apparecchio indossare sempre l'equipaggiamento di protezione personale necessario.

2.2 Uso conforme alla destinazione e alle normative

La VEGABOX 03 funge da custodia di compensazione di pressione e dei morsetti per sensori con uscita diretta del cavo, come ad es. trasduttori di pressione a sospensione.

Informazioni dettagliate relative al campo di impiego sono contenute nel capitolo "*Descrizione del prodotto*".

La sicurezza operativa dell'apparecchio è garantita solo da un uso conforme alle normative, secondo le -Istruzioni d'uso- ed eventuali istruzioni aggiuntive.

2.3 Avvertenza relativa all'uso improprio

In caso di utilizzo improprio o non conforme alla destinazione, il prodotto può essere fonte di pericoli connessi alla specifica applicazione, per es. tracimazione del serbatoio in seguito a montaggio o regolazione errati. Ciò può causare danni alle persone, alle cose e all'ambiente e può inoltre compromettere le caratteristiche di protezione dell'apparecchio.

2.4 Avvertenze di sicurezza generali

L'apparecchio è allo stato dell'arte ed è conforme alle prescrizioni e alle direttive in vigore. Può essere utilizzato solo in perfette condizioni tecniche e massima sicurezza operativa. Il gestore è responsabile del funzionamento ineccepibile dell'apparecchio. In caso di impiego con prodotti aggressivi o corrosivi, in cui il malfunzionamento dell'apparecchio può avere conseguenze critiche, il gestore deve predisporre le misure necessarie per assicurarne il corretto funzionamento.

È inoltre compito del gestore garantire, per tutta la durata del funzionamento, che le necessarie misure di sicurezza corrispondano allo stato attuale delle norme in vigore e rispettino le nuove disposizioni.

Le normative di sicurezza di queste istruzioni d'uso, gli standard nazionali s'installazione e le vigenti condizioni di sicurezza e di protezione contro gli infortuni.

Per ragioni di sicurezza e garanzia, gli interventi che vanno oltre le operazioni descritte nelle Istruzioni d'uso possono essere effettuati esclusivamente dal personale autorizzato dal costruttore. È espressamente vietata l'esecuzione di modifiche o trasformazioni. Per ragioni di sicurezza è consentito esclusivamente l'impiego degli accessori indicati dal costruttore.

Per evitare pericoli tener conto dei contrassegni e degli avvisi di sicurezza apposti sull'apparecchio.

3 Descrizione del prodotto

3.1 Struttura

Materiale fornito

La fornitura comprende:

- Custodia di compensazione di pressione VEGABOX 03
- Adattatore di montaggio (opzionale)
- Documentazione
 - Queste Istruzioni d'uso
 - "*Normative di sicurezza*" specifiche Ex (per esecuzioni Ex)
 - Eventuali ulteriori certificazioni

Componenti

La custodia di allacciamento VEGABOX 03 comprende la custodia con collegamenti a vite dei cavi e inserto morsetti integrato.

Opzionalmente la custodia comprende un adattatore per il montaggio a parete, su barra DIN o su tubo.

Documenti e software

Per trovare i dati dell'ordine, il documento o il software del vostro apparecchio, esistono diverse possibilità:

- Sul sito "www.vega.com" inserire nel campo di ricerca il numero di serie dell'apparecchio.
- Scansionare il codice QR sulla targhetta d'identificazione.
- Aprire la VEGA Tools app e inserire il numero il numero di serie nel campo "*Documentazione*".

Esecuzioni dell'apparecchio

La VEGABOX 03 è disponibile con custodie di diversi materiali, v. capitolo "*Dati tecnici*".

3.2 Funzionamento

Campo d'impiego

La VEGABOX 03 funge da custodia di compensazione di pressione e dei morsetti per trasduttori di pressione a sospensione, come ad es. il VEGAWELL 52. A tal fine la custodia contiene un filtro per l'aerazione.

La VEGABOX 03 funge da custodia con morsetti per sensori con uscita diretta del cavo, come ad es. il sensore radar VEGAPULS WL 61.

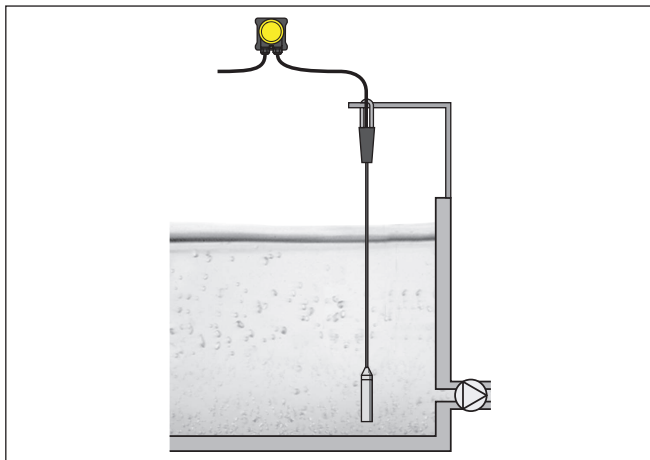


Figura 1: Esempio di utilizzo 1: impiego di un VEGAWELL 52 con la VEGABOX 03

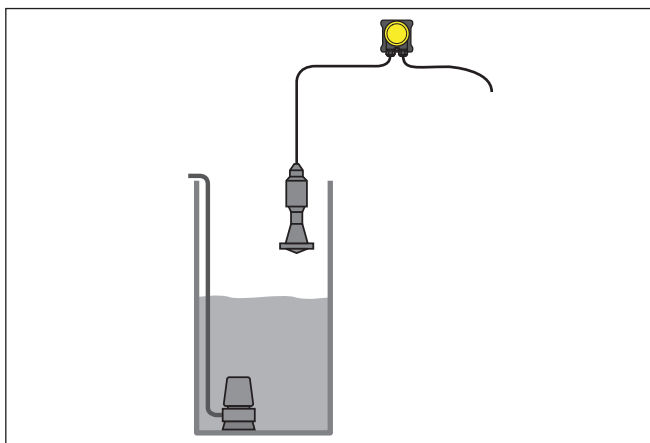


Figura 2: Esempio di utilizzo 2: impiego di un VEGAPULS WL 61 con la VEGABOX 03

Imballaggio

3.3 Imballaggio, trasporto e stoccaggio

Durante il trasporto l'apparecchio è protetto dall'imballaggio. Un controllo in base a ISO 4180 garantisce il rispetto di tutte le esigenze di trasporto previste.

L'imballaggio degli apparecchi è di cartone ecologico e riciclabile. Per le esecuzioni speciali si aggiunge polietilene espanso o sotto forma di pellicola. Smaltire il materiale dell'imballaggio tramite aziende di riciclaggio specializzate.

Trasporto	Per il trasporto è necessario attenersi alle indicazioni relative all'imballaggio di trasporto. Il mancato rispetto può causare danni all'apparecchio.
Ispezione di trasporto	Al ricevimento della merce è necessario verificare immediatamente l'integrità della spedizione ed eventuali danni di trasporto. I danni di trasporto constatati o difetti nascosti devono essere trattati di conseguenza.
Stoccaggio	<p>I colli devono restare chiusi fino al momento del montaggio, rispettando i contrassegni di posizionamento e di stoccaggio applicati esternamente.</p> <p>Salvo indicazioni diverse, riporre i colli rispettando le seguenti condizioni:</p> <ul style="list-style-type: none">● Non collocarli all'aperto● Depositarli in un luogo asciutto e privo di polvere● Non esporli ad agenti aggressivi● Proteggerli dall'irradiazione solare● Evitare urti meccanici
Temperatura di trasporto e di stoccaggio	<ul style="list-style-type: none">● Temperatura di stoccaggio e di trasporto vedi "<i>Dati tecnici - Condizioni ambientali</i>"● Umidità relativa dell'aria 20 ... 85%

4 Montaggio

4.1 Avvertenze generali

Posizione di montaggio

La VEGABOX 03 può essere installata in qualsiasi posizione, è tuttavia consigliato il montaggio verticale con i collegamenti a vite dei cavi verso il basso, in modo da proteggere il dispositivo di compensazione atmosferica da impurità e da infiltrazioni d'umidità.

Protezione dall'umidità

Proteggere l'apparecchio dalle infiltrazioni di umidità attuando le misure descritte di seguito.

- utilizzare un cavo di collegamento adeguato (v. capitolo "Collegamento all'alimentazione in tensione")
- Serrare bene il pressacavo ovv. il connettore a spina
- Condurre verso il basso il cavo di collegamento davanti al pressacavo ovv. al connettore a spina

Questo vale soprattutto in caso di montaggio all'aperto, in locali nei quali è prevista la presenza di umidità (per es. in seguito a processi di pulizia) e in serbatoi refrigerati o riscaldati.



Avviso:

Assicurarsi che nel corso dell'installazione o della manutenzione nell'apparecchio non possano penetrare umidità o sporco.

Per garantire il mantenimento del grado di protezione dell'apparecchio, assicurare che nel corso dell'esercizio il coperchio della custodia sia chiuso ed eventualmente assicurato.

4.2 Indicazioni di montaggio

Montaggio a parete

La VEGABOX 03 è idonea al montaggio a parete, qualsiasi sia il materiale della custodia.

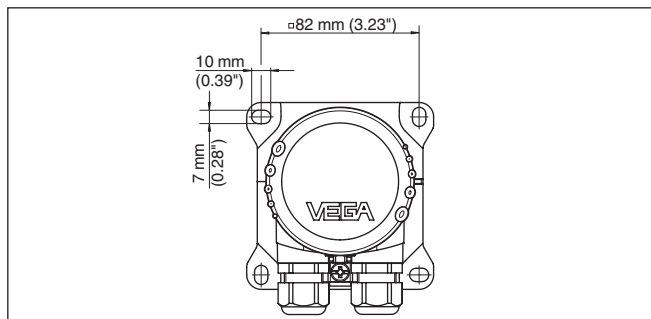


Figura 3: Dimensioni dei fori nella VEGABOX 03 per il montaggio a parete

Montaggio su barra DIN - custodia in resina

La VEGABOX 03 con custodia in resina è idonea al montaggio diretto su barra DIN.

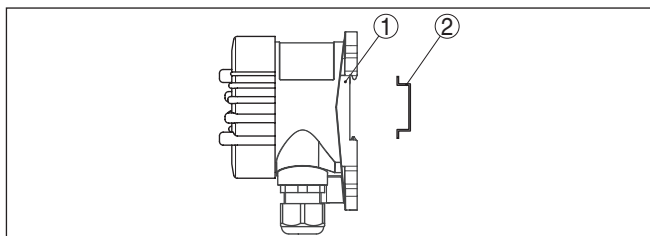


Figura 4: VEGABOX 03 con custodia in resina per montaggio su barra DIN

- 1 Piastra di base
- 2 Barra DIN

Montaggio su barra DIN - custodia in alluminio o acciaio speciale

Le esecuzioni con custodia in alluminio o acciaio speciale vengono fornite con accessori per il montaggio sfusi. Si tratta di una piastra d'adattamento e di quattro viti di montaggio M5 x 12.

La piastra d'adattamento viene avvitata dall'utilizzatore allo zoccolo della VEGABOX 03.

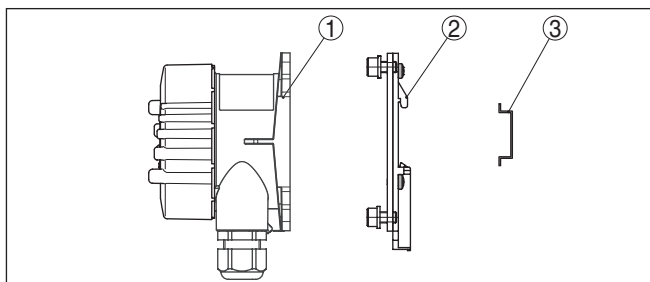


Figura 5: VEGABOX 03 con custodia di alluminio e acciaio speciale per il montaggio su barra DIN

- 1 Piastra di base
- 2 Piastra d'adattamento con viti M5 x 12
- 3 Barra DIN

Montaggio su tubo

La VEGABOX 03 per montaggio su tubo viene fornita con accessori di montaggio sfusi. Si tratta di due paia di grappe di fissaggio e quattro viti di montaggio M5 x 12.

Le grappe di fissaggio vanno avvitare dall'utilizzatore allo zoccolo del VEGABOX 03.

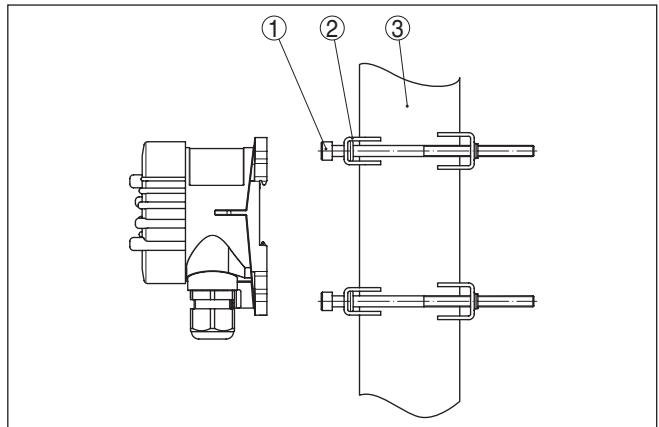


Figura 6: VEGABOX 03 per montaggio su tubo

- 1 4 viti M5 x 100
- 2 Grappe di fissaggio
- 3 Tubo (diametro 1" - 2")

5 Collegare al sensore

5.1 Preparazione del collegamento

Normative di sicurezza

Rispettare le seguenti normative di sicurezza:

- Il collegamento elettrico può essere eseguito esclusivamente da personale qualificato adeguatamente addestrato e autorizzato dal gestore dell'impianto.
- Se si temono sovratensioni, occorre installare scaricatori di sovratensione



Attenzione:

Eseguire il collegamento/la disconnessione unicamente in assenza di tensione.

Scegliere il cavo di collegamento

Il sensore viene allacciato alla VEGABOX 03 con il proprio cavo fisso. La VEGABOX 03 viene allacciata alla rete elettrica con un normale cavo bifilare senza schermatura del cavo. È necessario usare un cavo schermato se si prevedono induzioni elettromagnetiche superiori ai valori di prova della EN 61326 per settori industriali.

Nella funzione HART-multipunto raccomandiamo di usare un cavo schermato.

Nel configuratore prodotto della VEGABOX 03 si può scegliere tra diversi collegamenti a vite dei cavi, idonei a cavi con diametro compreso nel range 4 ... 14 mm (0.157 ... 0.551 in).

Ulteriori informazioni in merito ai collegamenti a vite dei cavi sono contenute nel capitolo "*Dati tecnici - Dati elettromeccanici*"

Schermatura del cavo e collegamento di terra

Se si ritiene necessario usare un cavo schermato, collegare al potenziale di terra le due estremità dello schermo del cavo. Nella VEGABOX 03 lo schermo deve essere collegato direttamente al morsetto interno di terra. Il morsetto esterno di terra nella custodia deve essere collegato a bassa impedenza al conduttore equipotenziale.

Se si prevedono correnti transitorie di terra, eseguire il collegamento sul lato elaboratore con un condensatore di ceramica (per es. 1 nF, 1500 V). In questo modo si evitano correnti transitorie di terra a bassa frequenza, mantenendo efficace la protezione per i segnali di disturbo ad alta frequenza.

5.2 Operazioni di collegamento

Tecnica di collegamento

Il collegamento dell'alimentazione in tensione e del sensore si esegue con morsetti a molla situati nella custodia della VEGABOX 03.

Operazioni di collegamento

Procedere come descritto di seguito.

1. Svitare il coperchio della custodia
2. Allentare il dado per raccordi del pressacavo ed estrarre il tappo
3. Togliere la guaina del cavo di collegamento per ca. 7 cm (0.276 in), denudare le estremità dei conduttori per ca. 1 cm (0.4 in).

4. Infilare il cavo del sensore e il cavo di collegamento attraverso i collegamenti a vite dei cavi nella VEGABOX 03



Figura 7: Operazioni di collegamento 5 e 6

5. Infilare un piccolo cacciavite nell'apertura vicino al morsetto e peremerlo nella direzione opposta al morsetto in modo da liberare l'apertura.
6. Inserire le estremità dei conduttori nei morsetti secondo lo schema di collegamento
7. Togliere il cacciavite richiudendo così l'apertura del morsetto



Informazione:

Ulteriori informazioni in merito alla max. sezione dei conduttori sono contenute nel capitolo "Dati tecnici - Dati elettromeccanici".

8. Verificare che i conduttori siano ben fissati nei morsetti, tirando leggermente
9. Collegare la schermatura al morsetto interno di terra, connettere il morsetto esterno di terra al collegamento equipotenziale.
10. Serrare a fondo il dado di raccordo del pressacavo. L'anello di tenuta deve circondare perfettamente il cavo
11. Avvitare il coperchio della custodia

A questo punto il collegamento è terminato.

5.3 Schema di allacciamento

Vano di connessione

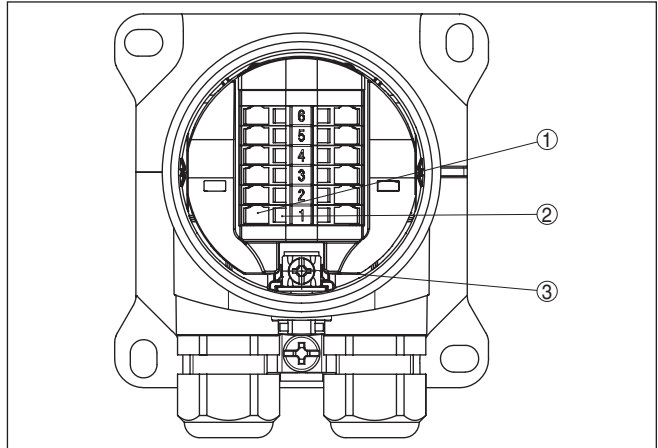


Figura 8: Vano di connessione VEGABOX 03

- 1 Morsetto a molla per il collegamento del sensore
- 2 Apertura di sblocco
- 3 Morsetto di terra per il collegamento dello schermo del cavo

Schema di allacciamento - VEGAWELL 52, 4 ... 20 mA, 4 ... 20 mA/HART

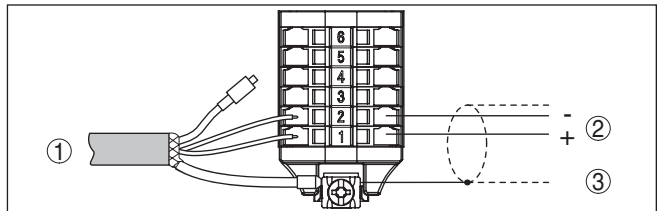


Figura 9: Schema di allacciamento VEGABOX 03 per VEGAWELL 52, 4 ... 20 mA, 4 ... 20 mA/HART

- 1 Al sensore
- 2 Verso l'alimentazione in tensione e/o verso il sistema d'elaborazione
- 3 Schermatura¹⁾

Numero del conduttore	Colore conduttore/Polarità	Morsetto
1	marrone (+)	1
2	Blu (-)	2
	Schermatura	Collegamento di terra

¹⁾ Collegare la schermatura al morsetto di terra, collegare correttamente a terra il morsetto esterno della custodia. I due morsetti sono in accoppiamento galvanico.

Schema di allacciamento - VEGAWELL 52, 4 ... 20 mA/HART Pt 100

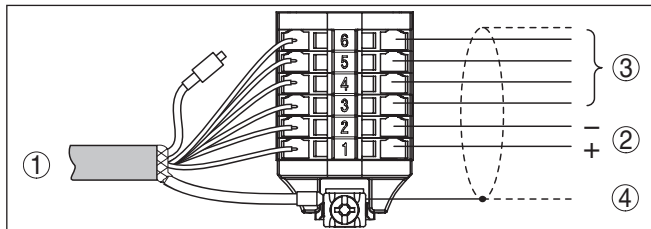


Figura 10: Schema di allacciamento VEGABOX 03 per VEGAWELL 52, 4 ... 20 mA/HART Pt 100

- 1 Al sensore
- 2 Verso l'alimentazione in tensione e/o verso il sistema d'elaborazione
- 3 Linee di allacciamento al termometro a resistenza Pt 100
- 4 Schermatura²⁾

Numero del conduttore	Colore conduttore/Polarità	Funzione
1	marrone (+)	Alimentazione/Segnale trasduttore di pressione
2	Blu (-)	Alimentazione/Segnale trasduttore di pressione
3	Colore bianco	Alimentazione Pt 100
4	Giallo	Misurazione Pt 100
5	Rosso	Misurazione Pt 100
6	Colore nero	Alimentazione Pt 100
	Schermatura	Collegamento di terra

Schema di collegamento - VEGAPULS WL 61

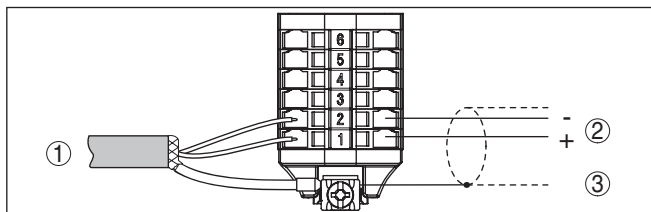


Figura 11: Schema di collegamento VEGABOX 03 per VEGAPULS WL 61

- 1 Al sensore
- 2 Verso l'alimentazione in tensione e/o verso il sistema d'elaborazione
- 3 Schermatura³⁾

²⁾ Collegare la schermatura al morsetto di terra, collegare correttamente a terra il morsetto esterno della custodia. I due morsetti sono in accoppiamento galvanico.

³⁾ Collegare la schermatura al morsetto di terra, collegare correttamente a terra il morsetto esterno della custodia. I due morsetti sono in accoppiamento galvanico.

Numero del conduttore	Colore conduttore/Polarità	Morsetto
1	marrone (+)	1
2	Blu (-)	2
	Schermatura	Collegamento di terra

Collegamento di VEGA-CONNECT a VEGABOX 03

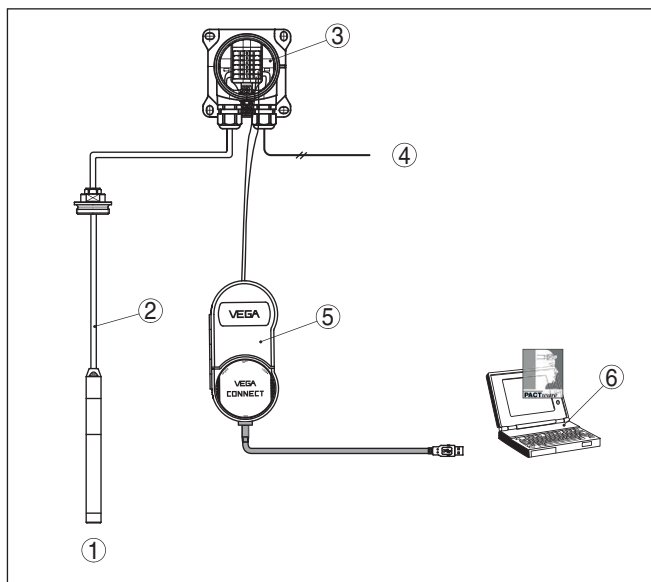


Figura 12: Esempio di collegamento: collegamento di un VEGACONNECT alla VEGABOX 03

- 1 Sensore
- 2 Linea di collegamento sensore - VEGABOX 03
- 3 VEGABOX 03
- 4 Alimentazione in tensione/uscita del segnale sensore (a seconda dell'alimentazione è necessaria una resistenza di comunicazione > 250 Ω)
- 5 VEGACONNECT
- 6 PC con PACTware/DTM

6 Messa in servizio

6.1 Messa in servizio

Per la messa in servizio attenersi alle -Istruzioni d'uso- del relativo sensore.

7 Diagnostica e service

7.1 Verifica periodica

Manutenzione

L'apparecchio, usato in modo appropriato durante il normale funzionamento, non richiede una particolare manutenzione.

Pulizia

La pulizia contribuisce a far sì che la targhetta d'identificazione e i contrassegni sull'apparecchio siano ben visibili.

In proposito prestare attenzione alle prescrizioni descritte di seguito.

- utilizzare esclusivamente detergenti che non intacchino la custodia, la targhetta d'identificazione e le guarnizioni
- impiegare solamente metodi di pulizia adeguati al grado di protezione dell'apparecchio

7.2 Eliminazione di disturbi

Comportamento in caso di disturbi

È responsabilità del gestore dell'impianto prendere le necessarie misure per eliminare i disturbi che eventualmente si presentassero.

Hotline di assistenza 24 ore su 24

Se non si dovesse ottenere alcun risultato, chiamare la Service Hotline VEGA al numero **+49 1805 858550**.

La hotline è disponibile anche al di fuori del normale orario d'ufficio, 7 giorni su 7, 24 ore su 24.

Poiché offriamo questo servizio in tutto il mondo, l'assistenza viene fornita in lingua inglese. Il servizio è gratuito, al cliente sarà addebitato solamente il costo della chiamata.

Comportamento dopo l'eliminazione dei disturbi

A seconda della causa del disturbo e delle misure attuate è eventualmente necessario ripetere i passi operativi descritti nel capitolo "Messaggio in servizio" o eseguire un controllo di plausibilità e di completezza.

7.3 Come procedere in caso di riparazione

Sulla nostra homepage sono disponibili informazioni dettagliate sulla procedura da seguire in caso di riparazione.

Generando un foglio di reso apparecchio con i dati del vostro apparecchio, ci consentite di eseguire la riparazione rapidamente e senza necessità di chiedervi ulteriori chiarimenti.

Tutto quello di cui avrete bisogno è:

- Il numero di serie dell'apparecchio
- Una breve descrizione dell'errore
- Se necessario, le informazioni sul prodotto

Stampare il foglio di reso apparecchio generato.

Pulire l'apparecchio e predisporre un imballo infrangibile.

Inviare l'apparecchio allegando il foglio di reso compilato e una eventuale scheda di sicurezza.

L'indirizzo per la spedizione è indicato sul foglio di reso apparecchio generato.

8 Smontaggio

8.1 Sequenza di smontaggio

Per lo smontaggio dell'apparecchio, eseguire in sequenza inversa le operazioni descritte nei capitoli "*Montaggio*" e "*Collegamento all'alimentazione in tensione*".

**Attenzione:**

Nell'eseguire lo smontaggio prestare attenzione alle condizioni di processo nei serbatoi o nelle tubazioni. Sussiste pericolo di lesioni, ad es. a causa di pressioni o temperature elevate o prodotti aggressivi o tossici. Evitare i pericoli adottando adeguate misure di protezione.

8.2 Smaltimento



Consegnare l'apparecchio a un'azienda di riciclaggio specializzata e non utilizzare i punti di raccolta comunali.

Rimuovere (per quanto possibile) eventuali batterie e smaltirle separatamente.

Se nel vecchio apparecchio sono memorizzati dati personali, cancellarli prima di procedere allo smaltimento.

Se non è possibile smaltire correttamente il vecchio apparecchio, contattateci per l'eventuale restituzione e il riciclaggio.

9 Certificati e omologazioni

9.1 Omologazioni per luoghi Ex

Per lo strumento/la serie di strumenti sono disponibili o in fase di allestimento esecuzioni omologate per l'impiego in luoghi a rischio di esplosione.

I relativi documenti sono disponibili sulla nostra homepage.

9.2 Conformità

L'apparecchio è conforme ai requisiti di legge delle pertinenti direttive e dei regolamenti tecnici specifici del paese. Con il relativo contrassegno confermiamo la conformità.

Le relative dichiarazioni di conformità sono disponibili sulla nostra homepage.

9.3 Sistema di management ambientale

La protezione delle risorse naturali è un compito di assoluta attualità. Abbiamo perciò introdotto un sistema di gestione ambientale, allo scopo di migliorare costantemente la difesa dell'ambiente aziendale. Questo sistema è certificato secondo DIN EN ISO 14001.

Aiutateci a soddisfare questi requisiti e attenetevi alle indicazioni per la salvaguardia ambientale contenute nei capitoli "*Imballaggio*", "*trasporto e stoccaggio*" e "*Smaltimento*" di queste istruzioni.

10 Appendice

10.1 Dati tecnici

Avvertenza per gli apparecchi omologati

Per gli apparecchi omologati (per es. con omologazione Ex) valgono i dati tecnici nelle relative avvertenze di sicurezza. Pertanto in singoli casi essi possono variare da quelli qui riportati.

Tutti i documenti di omologazione possono essere scaricati dalla nostra homepage.

Dati generali

Materiali

- Custodia in resina	Resina PBT (poliestere)
- Custodia in alluminio	Alluminio pressofuso AlSi10Mg, rivestito di polveri (Base: poliestere)
- Custodia di acciaio speciale	316L microfuso, trattato
- Guarnizione tra custodia e coperchio della custodia	NBR (custodia acciaio speciale), silicone (custodia all./acciaio speciale)
- Morsetto di terra	316L
- Pressacavo	PA, acciaio speciale, ottone
- Guarnizione pressacavo	NBR
- Tappo pressacavo	PA

Materiali per montaggio su barra DIN

- Piastra di adattamento lato custodia	316L
- Piastra di adattamento lato barra DIN	Pressogetto di zinco
- Viti di montaggio	316L

Materiali per montaggio su tubo

- Grappe	316L
- Viti di montaggio	316L

Peso senza elemento di montaggio

- Custodia in resina	ca. 0,35 kg (0.772 lbs)
- Custodia in alluminio	ca. 0,7 kg (1.543 lbs)
- Custodia di acciaio speciale	ca. 2,0 kg (4.409 lbs)

Condizioni ambientali

Temperatura ambiente, di stoccaggio e di trasporto	-40 ... +80 °C (-40 ... +176 °F)
--	----------------------------------

Condizioni di processo

Resistenza alla vibrazione	4 g a 5 ... 200 Hz secondo EN 60068-2-6 (vibrazione alla risonanza)
Resistenza alle vibrazioni in caso di montaggio su barra DIN	1 g a 5 ... 200 Hz secondo EN 60068-2-6 (vibrazione alla risonanza)
Resistenza agli shock	100 g, 6 ms secondo EN 60068-2-27 (shock meccanico)

Dati elettromeccanici

Opzioni del passacavo

- Passacavo M20 x 1,5; ½ NPT
- Pressacavo M20 x 1,5; ½ NPT (ø del cavo v. tabella in basso)
- Tappo cieco M20 x 1,5; ½ NPT
- Tappo filettato ½ NPT

Materiale presacavo	Materiale garanzia	Diametro del cavo			
		4 ... 8,5 mm	5 ... 9 mm	6 ... 12 mm	10 ... 14 mm
PA nero	Neoprene (CR)	-	√	√	√
PA blu	Neoprene (CR)	-	√	-	-
Ottone nichelato	NBR	√	-	-	-
Acciaio speciale	NBR	-	-	√	-

Morsetti

- Tipo Morsetto a molla
- Lunghezza di spelatura > 8 mm

Sezione dei conduttori della linea di collegamento (secondo IEC 60228)

- Filo massiccio, cavetto 0,2 ... 2,5 mm² (AWG 24 ... 14)
- Cavetto con bussola terminale 0,2 ... 1,5 mm² (AWG 24 ... 16)

Circuito elettrico di alimentazione e del segnale

Tensione d'esercizio vedi -Istruzioni d'uso- del sensore

Protezioni elettriche

Grado di protezione

- Custodia resina IP66/IP67 nach IEC 60529, NEMA Type 4X
- Custodia in alluminio, acciaio speciale IP66/IP68 (0,2 bar) secondo IEC 60529, NEMA tipo 6P

10.2 Dimensioni

VEGABOX 03, custodia in resina

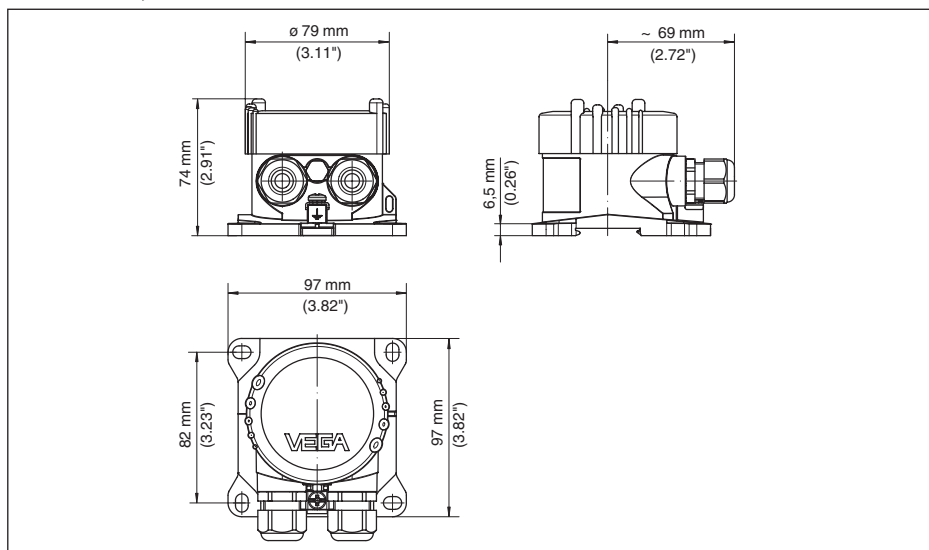


Figura 13: VEGABOX 03 con custodia di resina

VEGABOX 03, custodia in alluminio

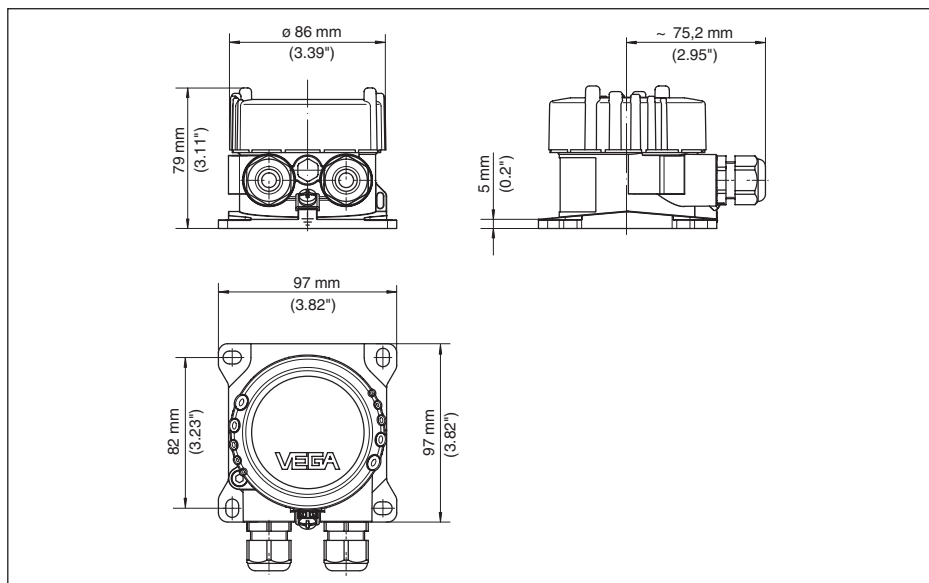


Figura 14: VEGABOX 03 con custodia di alluminio

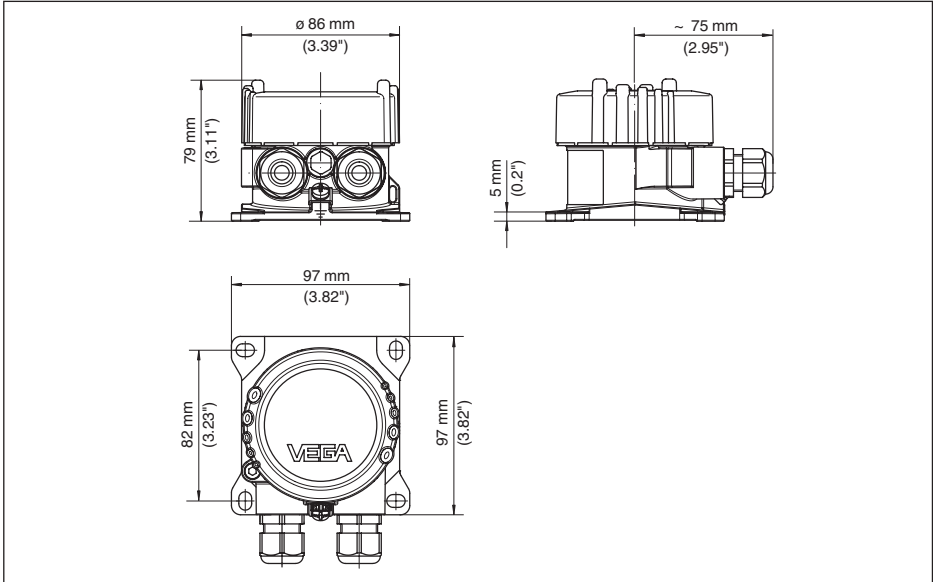
VEGABOX 03, custodia in acciaio speciale microfuso

Figura 15: VEGABOX 03 con custodia in acciaio speciale microfuso

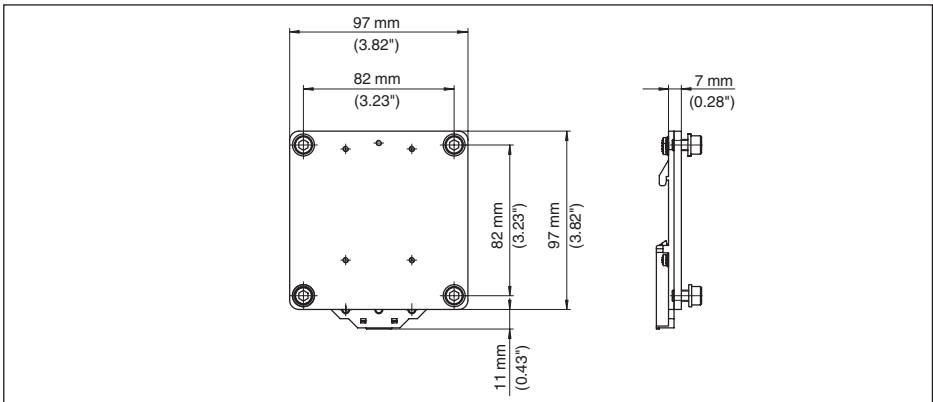
Elementi di montaggio

Figura 16: Piastra d'adattamento per montaggio su barra DIN della VEGABOX 03

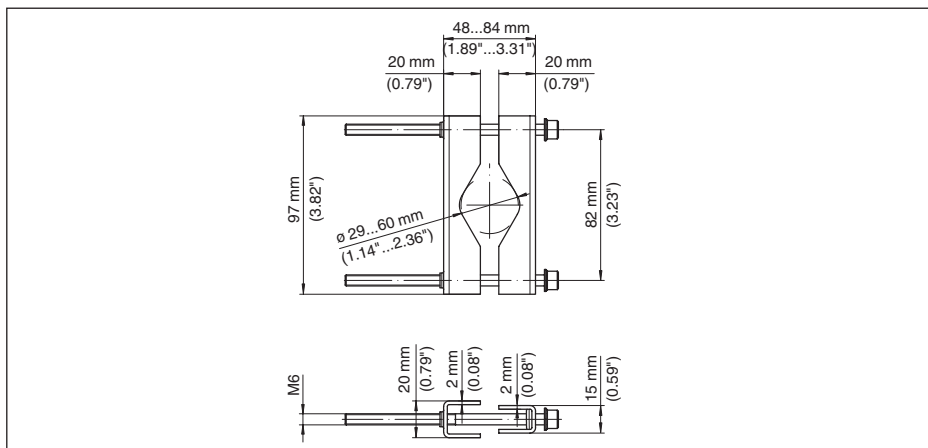


Figura 17: Grappe per montaggio su tubo della VEGABOX 03

10.3 Diritti di proprietà industriale

VEGA product lines are global protected by industrial property rights. Further information see www.vega.com.

Only in U.S.A.: Further information see patent label at the sensor housing.

VEGA Produktfamilien sind weltweit geschützt durch gewerbliche Schutzrechte.

Nähere Informationen unter www.vega.com.

Les lignes de produits VEGA sont globalement protégées par des droits de propriété intellectuelle. Pour plus d'informations, on pourra se référer au site www.vega.com.

VEGA líneas de productos están protegidas por los derechos en el campo de la propiedad industrial. Para mayor información revise la página web www.vega.com.

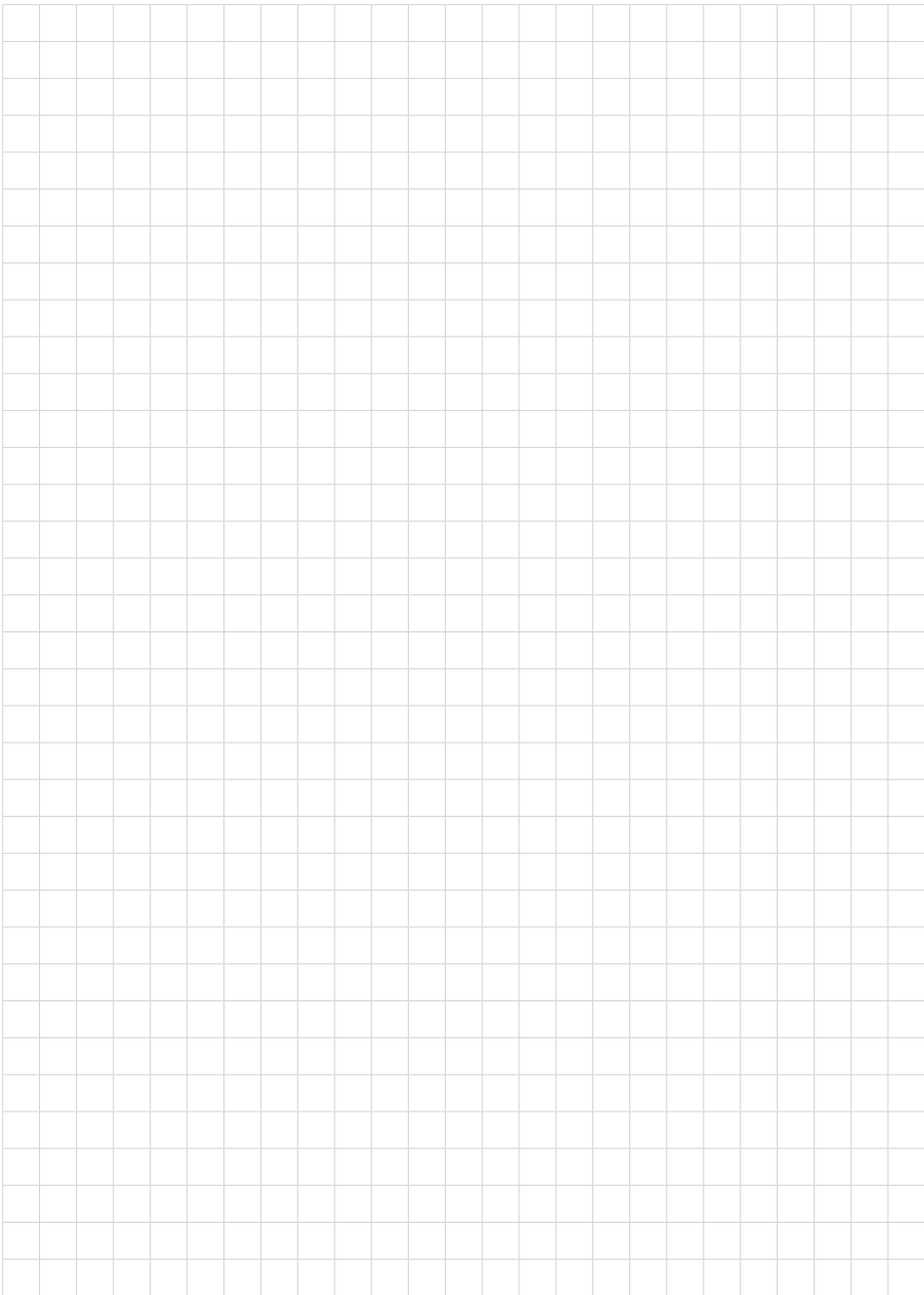
Линии продукции фирмы ВЕГА защищаются по всему миру правами на интеллектуальную собственность. Дальнейшую информацию смотрите на сайте www.vega.com.

VEGA系列产品在全球享有知识产权保护。

进一步信息请参见网站www.vega.com。

10.4 Marchio depositato

Tutti i marchi utilizzati, i nomi commerciali e delle società sono proprietà del loro legittimo proprietario/autore.



45925-IT-240626



Finito di stampare:

Le informazioni contenute in questo manuale d'uso rispecchiano le conoscenze disponibili al momento della messa in stampa.
Riserva di apportare modifiche

© VEGA Grieshaber KG, Schiltach/Germany 2024

45925-IT-240626

VEGA Grieshaber KG
Am Hohenstein 113
77761 Schiltach
Germania

Telefono +49 7836 50-0
E-mail: info.de@vega.com
www.vega.com