

## VEGABAR 86

4 ... 20 mA

带有陶瓷测量元件的悬挂式压力变送器



### 应用领域

VEGABAR 86 是一种压力变送器，用于在化工、食品和制药行业中测量高温下的液体、粘性介质的压力和液位。该仪表也可以测量 0.1 bar 以上的最小的测量范围。

### 给您带来的益处

- 陶瓷测量元件的最高耐过载强度和耐真空强度确保了极高的设备可支配性
- 因其具有与正面齐平的结构，故具有自清洁效果
- 因陶瓷测量元件无磨损，故维修和维护成本很低

### 功能

压力变送器的核心部分是压力测量元件，它将存在的压力转变成电信号。这种与压力有关的信号被集成的电子部件转变成一个普通的输出信号。

VEGABAR 86 的传感元件是具有卓越的长期稳定性和很高的耐过载强度的 CERTEC® 测量元件。它还额外装备有一个温度传感器。可以通过显示和调整模块来显示并通过信号输出口来分析温度值。

### 技术参数

量程	+0.1 ... +25 bar/+10 ... +2500 kPa (+1.45 ... +363 psig)
测量范围极小	+0.025 bar/+2.5 kPa (+0.363 psig)
测量偏差	< 0.1 %
过程接头	固定夹，螺纹连接件，螺纹 G1½，1½ NPT 起，法兰从 DN 32, 1½" 起
过程温度	-20 ... +100 °C (-4 ... +212 °F)
环境、仓储和运输温度	-40 ... +80 °C (-40 ... +176 °F)
工作电压	9.6 ... 35 V DC

### 材料

仪表的测量值记录仪用 316L 或 PVDF 制成。过程密封件用 FKM, FFKM 或 EPDM 制成，便携式电缆用 PE, PUR 或 FEP 制成。

有关可用的材质和密封件的全部概览请参见 [www.vega.com](http://www.vega.com) 和 "产品" 下的 "配置器" 栏目。

### 外壳选型

可以提供塑料、铝或不锈钢制的单腔式外壳。

它们的保护方式可达 IP68 (25 bar) (带有外部电子部件) 以及 IP69K。

### 电子部件选型

除了两线制电子部件 4 ... 20 mA 或 4 ... 20 mA/HART 外，还可以使用带有 Profibus PA、Foundation Fieldbus 和 Modbus 的纯数字型。额外还有用于电子式差压测量的从属传感器选型供使用。

### 认证证书

VEGA 仪表拥有全球许可证，如用于潜在爆炸区域、船上或卫生型应用场合。

对于经过认证的仪表 (如带有防爆认证证书)，适用相应的安全提示中的技术参数。在个别情况下，这些参数可能与这里罗列的参数有所不同。

有关拥有的许可证的详细信息请参见本公司主页下的相应产品栏目。

## 设置

### 在测量点进行操作

可以通过选用的显示和调整模块 PLICSCOM 或通过一台安装有操作软件 PACTware 和相应的 DTM 的电脑来调试仪表。

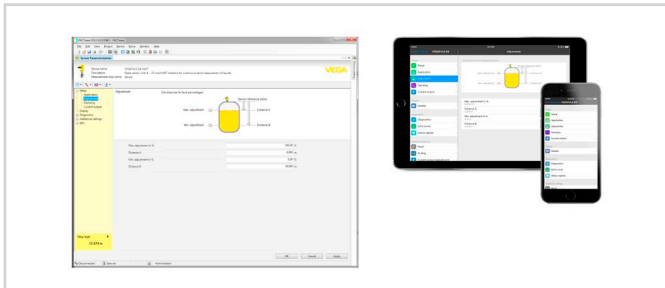
### 通过蓝牙进行无线操作

利用蓝牙型显示和调整模块可以与标准操作设备建立无线连接。在此可以是带有 iOS 或 Android 运行系统的智能手机/平板电脑或带有 PACTware 和蓝牙 USB 连接器的电脑。



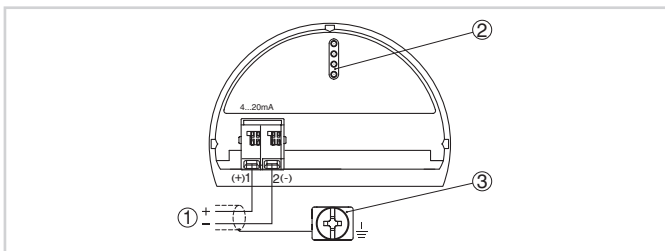
与标准操作器建立无线连接

在此，通过来自 Apple App Store 或 Google Play Store 的免费 App 或通过操作软件 PACTware 和相应的 DTM 来进行操作。



通过 PACTware 或 App 来进行操作

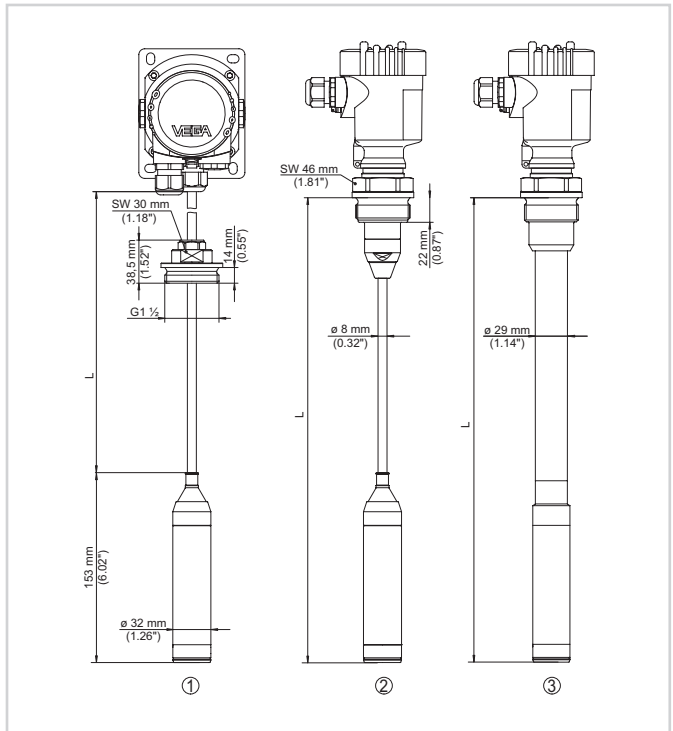
## 电气连接



电子部件和接线腔 单控式壳体

- 1 供电装置，信号输出
- 2 用于显示和调整模块或接口适配器
- 3 用于连接电缆屏蔽的接地端子

## 尺寸



- 1 带有便携式电缆和松散的螺纹接头 G1½ 的型式
- 2 螺纹型 G1½，便携式电缆
- 3 螺纹型 G1½，连接管
- L 来自配置器的总长

## 信息

在我们的主页上，您可以找到有关 VEGA 产品项目的更多信息。

在我们主页上的下载区域里，您能获得使用说明书、产品信息、行业手册、许可证书以及仪表和操作软件。

## 选择仪表

在我们主页上的“产品”栏目下，您可以为您的用途选择合适的测量原理和仪表。您还可以在那里找到有关可供仪表选型的详细信息。

## 联系方式

您在 VEGA 的指定联系人请参见我们的主页上的“联系方式”。