

VEGABAR 87

4 ... 20 mA

Drukopnemer met metalen meetcel



Toepassingsgebied

De VEGABAR 87 is een drukmeetversterker voor druk- en niveaumetingen van vloeistoffen en visceuze producten met hogere temperaturen binnen de chemische, levensmiddelen- en farmaceutische industrie. De VEGABAR 87 biedt de mogelijkheid, ook de kleinste meetbereiken vanaf 0,1 bar te registreren.

In combinatie met een slave-sensor is de VEGABAR 87 ook geschikt voor de elektronische drukverschilmeting.

Uw voordeel

- Maximale meetzekerheid ook bij snel veranderende procestemperaturen
- Hoge installatiebeschikbaarheid door vacuümvlade uitvoering
- Zeer goede reinigbaarheid en hoge chemische bestendigheid dankzij aangepaste materialen

Functie

Hart van de drukmeetversterker is de drukmeetcel, die de actieve druk in een elektrisch signaal omzet. Dit drukafhankelijke signaal wordt door de geïntegreerde elektronica omgezet in een genormeed uitgangssignaal. Voor de drukregistratie worden verschillende meetcellen gebruikt.

De metalen METEC[®]-meetcel maakt volledig gelaste uitvoeringen mogelijk en dekt ook hogere temperatuurbereiken af. De meetcel is bovendien met een temperatuursensor uitgerust. De temperatuurwaarde is voor weergave via de display- en bedieningsmodule en voor verwerking via de signaaluitgang beschikbaar.

Technische gegevens

Meetbereiken	+0,1 ... +25 bar/+10 ... +2500 kPa (+1.45 ... +363 psig)
Kleinste meetbereik	+0,1 bar/+10 kPa (+1.45 psig)
Meetafwijking	< 0,1 %
Procesaansluiting	Spanklem, koppeling, schroefdraad vanaf G1½, 1½ NPT, flens vanaf DN 32, 1½"
Procestemperatuur	-12 ... +100 °C (-10 ... +212 °F)
Omgevings-, opslag- en transporttemperatuur	-40 ... +80 °C (-40 ... +176 °F)
Bedrijfsspanning	9,6 ... 35 V DC

Materialen

De sensor van het instrument is van 316L gemaakt. Het procesmembran van Alloy C276, de ophangkabel van FEP.

Een compleet overzicht van de beschikbare materialen en afdichtingen vindt u in de "Configurator" op www.vega.com en "VEGA Tools".

Uitvoeringen behuizing

De behuizing is als éénkameruitvoering leverbaar in de materialen kunststof, aluminium of rvs.

Deze staat in beschermingsgraden tot IP 68 (25 bar) met externe elektronica en in IP 69K ter beschikking.

Uitvoeringen elektronica

Naast de tweedraadselectronica 4 ... 20 mA resp. 4 ... 20 mA/HART zijn ook pure digitale uitvoeringen met Profibus PA, Foundation Fieldbus en Modbus mogelijk. Bovendien is een uitvoering als slave-sensor voor de elektronische verschildrukmeting beschikbaar.

Toelatingen

De instrumenten zijn geschikt voor toepassing in explosiegevaarlijke omgeving en zijn bijv. conform ATEX en IEC toegelaten. De instrumenten hebben bovendien verschillende scheepvaarttoelatingen zoals bijv. GL, LRS of ABS.

Gedetailleerde informatie vindt u op www.vega.com/downloads en "toelatingen".

Bediening

Bediening op de meetplaats

De bediening van het instrument volgt via de optioneel inzetbare display- en bedieningsmodule PLICSCOM of via een PC met bedieningssoftware PACTware en bijbehorende DTM.

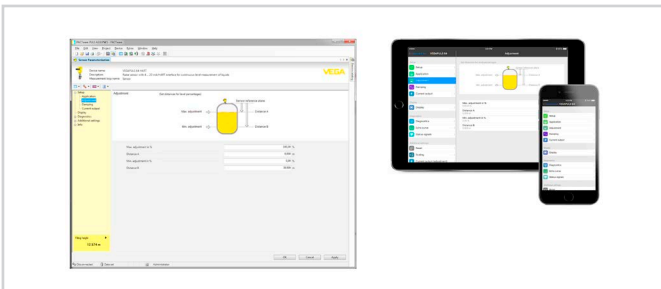
Bediening draadloos via Bluetooth

De Bluetooth-uitvoering van de display- en bedieningsmodule maakt een draadloze verbinding mogelijk met standaard bedieningsapparaten. Dit kunnen smartphones/tablets met iOS- of Android-besturingssysteem zijn of PC's met PACTware en Bluetooth USB-adapters.



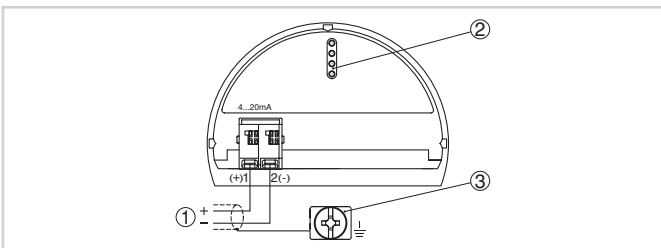
Draadloze verbinding met standaard verbindingen

De bediening volgt daarbij via een gratis app uit de Apple App Store resp. de Google Play Store of via de bedieningssoftware PACTware met de bijbehorende DTM.



Bediening via PACTware of app

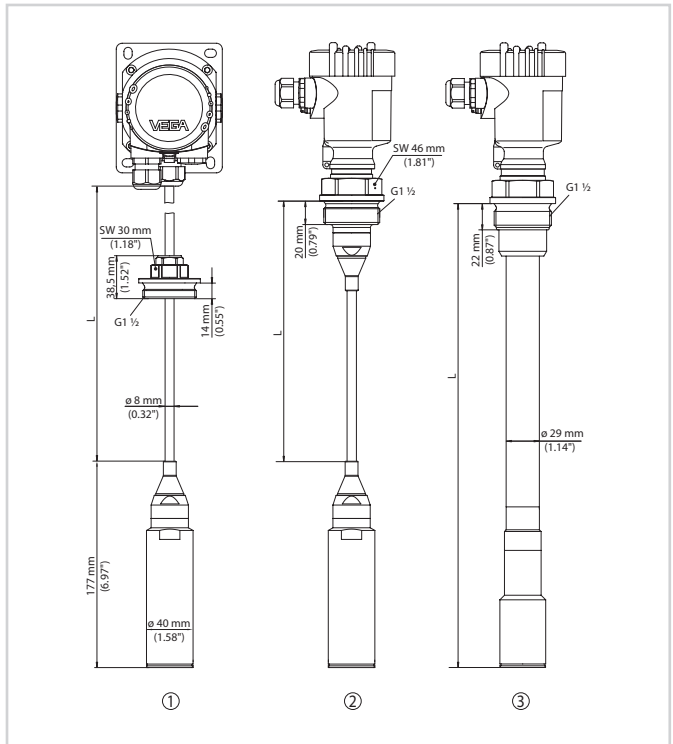
Elektrische aansluiting



Elektronica- en aansluitruimte eenkamerbehuizing

- 1 Voedingsspanning, signaaluitgang
- 2 Voor display- en bedieningsmodule resp. interface-adapter
- 3 Aardklem voor aansluiting van de kabelafscherming.

Afmetingen



- 1 Uitvoering met ophangkabel en koppeling los G1½
- 2 Schroefdraaduitvoering G1½, ophangkabel
- 3 Schroefdraaduitvoering G1½, verbindingspijp

Informatie

Op www.vega.com vindt u aanvullende informatie over het VEGA-productprogramma.

Onder het download-bereik op www.vega.com/downloads vindt u handleidingen, productinformatie, branchebrochures, toelatingsdocumenten, instrumenttekeningen en veel meer.

Daar vindt u ook GSD- en EDD-bestanden voor Profibus-PA-systemen en DD- en CFF-bestanden voor Foundation-Fieldbus-systemen.

Keuze instrument

Met de "Finder" op www.vega.com en "VEGA Tools" kunt u het passende meetprincipe voor uw toepassing selecteren.

Gedetailleerde informatie over de instrumentuitvoeringen vindt u in de "Configurator" op www.vega.com en "VEGA Tools".

Contact

Uw VEGA-vertegenwoordiging vindt u op onze homepage www.vega.com.