

Instrukcja obsługi

Peryferyjny moduł wyświetlający i obsługowy

VEGADIS 82

4 ... 20 mA



Document ID: 46591



VEGA

Spis treści

1 Uwagi do niniejszej dokumentacji.....	4
1.1 Funkcja.....	4
1.2 Adresaci - do kogo dokumentacja jest skierowana.....	4
1.3 Zastosowane symbole	4
2 Dla Twojego bezpieczeństwa	5
2.1 Upoważnieni pracownicy.....	5
2.2 Zastosowanie zgodne z przeznaczeniem.....	5
2.3 Ostrzeżenie przed błędnym użytkowaniem	5
2.4 Ogólne przepisy bezpieczeństwa i higieny pracy	5
3 Opis produktu	7
3.1 Budowa	7
3.2 Zasada działania	7
3.3 Obsługa.....	8
3.4 Opakowanie, transport i przechowywanie	10
3.5 Wyposażenie dodatkowe	11
4 Montaż.....	12
4.1 Wskazówki ogólne	12
4.2 Wskazówki montażowe.....	12
5 Podłączenie do zasilania napięciem	15
5.1 Przygotowanie przyłącza.....	15
5.2 Sposób i etapy podłączania	16
5.3 Schemat przyłączy	18
5.4 Podłączenie do sterownika albo sondy w systemie 4-przewodowym	18
5.5 Przykłady podłączenia	21
5.6 Faza włączenia.....	21
6 Rozruch z modułem wyświetlającym i obsługowym.....	22
6.1 Zakładanie modułu wyświetlającego i obsługowego	22
6.2 System obsługowy	22
6.3 Wyświetlacz wartości zmierzonych - wybór języka dialogowego	23
6.4 Parametry - VEGADIS 82	24
7 Przeprowadzenie rozruchu ze smartfonem/tabletem/PC/Notebook poprzez łączność Bluetooth	29
7.1 Przygotowania.....	29
7.2 Nawiązanie połączenia.....	30
7.3 Przykładowe wprowadzanie parametrów za pomocą aplikacji VEGA Tools.....	30
8 Rozruch z użyciem oprogramowania PACTware.....	32
8.1 Podłączenie PC.....	32
8.2 Parametry.....	32
8.3 Zabezpieczenie danych parametrów.....	33
9 Diagnostyka i serwis.....	34
9.1 Utrzymywanie sprawności	34
9.2 Diagnostyka	34
9.3 Usuwanie usterek.....	35
9.4 Wymiana modułu elektronicznego	36
9.5 Odświeżenie oprogramowania	36
9.6 Postępowanie w przypadku naprawy	36

10 Demontaż	37
10.1 Czynności przy demontażu	37
10.2 Utylizacja.....	37
11 Certyfikaty i dopuszczenia	38
11.1 Dopuszczenia dla obszarów zagrożenia wybuchem (Ex)	38
11.2 Zgodność	38
11.3 Zalecenia NAMUR	38
11.4 System zarządzania ochroną środowiska.....	38
12 Załączniki	39
12.1 Dane techniczne	39
12.2 Wymiary	42
12.3 Prawa własności przemysłowej	46
12.4 Znak towarowy	46

1 Uwagi do niniejszej dokumentacji

1.1 Funkcja

Przedłożona instrukcja obsługi dostarcza niezbędnych informacji w zakresie montażu, podłączenia i rozruchu, jak również ważnych wskazówek na temat konserwacji, usuwania usterek, bezpieczeństwa i wymiany części. Z tego względu należy przeczytać ją przed rozruchem i przechowywać ją jako nieodłączny element wyrobu, w sposób zawsze łatwo dostępny w bezpośrednim sąsiedztwie urządzenia.

1.2 Adresaci - do kogo dokumentacja jest skierowana

Niniejsza instrukcja jest przeznaczona dla wykwalifikowanych specjalistów. Treść niniejszej instrukcji musi być dostępna dla specjalistów i praktycznie stosowana.

1.3 Zastosowane symbole



Document ID

Ten symbol na stronie tytułowej niniejszej instrukcji wskazuje na Document ID. Po wpisaniu Document ID na stronie internetowej www.vega.com otwiera się witryna pobierania dokumentów.



Informacja, dobra rada, wskazówka: Ten symbol oznacza pomocne informacje dodatkowe i dobre rady dla pomyślnego przeprowadzenia prac.



Wskazówka: Ten symbol oznacza wskazówki do zapobiegania zakłóceniom, błędnemu działaniu, uszkodzeniu przyrządu lub urządzeń.



Ostrożnie: W razie lekceważenia informacji oznakowanych tym symbolem może dojść do wypadku z udziałem osób.



Ostrzeżenie: W razie lekceważenia informacji oznakowanych tym symbolem może dojść do wypadku z odniesieniem ciężkich lub nawet śmiertelnych urazów.



Niebezpieczeństwo: W razie lekceważenia informacji oznakowanych tym symbolem dojdzie do wypadku z odniesieniem ciężkich lub nawet śmiertelnych urazów.



Zastosowanie w warunkach zagrożenia wybuchem (Ex)

Ten symbol oznacza szczególne wskazówki dla zastosowań w warunkach zagrożenia wybuchem (Ex)



Lista

Poprzedzająca kropka oznacza listę bez konieczności zachowania kolejności.



Kolejność wykonywania czynności

Poprzedzające liczby oznaczają kolejno następujące po sobie czynności.



Utylizacja

Ten symbol oznacza szczególne wskazówki dotyczące utylizacji.

2 Dla Twojego bezpieczeństwa

2.1 Upoważnieni pracownicy

Wykonywanie wszystkich czynności opisanych w niniejszej dokumentacji technicznej jest dozwolone tylko upoważnionym specjalistom.

Podczas pracy przy urządzeniu lub z urządzeniem zawsze nosić wymagane środki ochrony indywidualnej (ŚOI).

2.2 Zastosowanie zgodne z przeznaczeniem

VEGADIS 82 nadaje się do wyświetlania wartości mierzonych w sygnałowych obwodach prądowych 4 ... 20 mA.

Szczegółowe dane dotyczące zakresu zastosowań przedstawiono w rozdziale "Opis produktu".

Bezpieczeństwo pracy przyrządu jest zachowane tylko w przypadku zastosowania zgodnego z przeznaczeniem, odpowiednio do danych w instrukcji obsługi, a także ewentualnie występujących instrukcji dodatkowych.

Ze względu na bezpieczeństwo oraz warunki gwarancji, ingerencje wykraczające poza czynności opisane w instrukcji obsługi są dozwolone tylko pracownikom upoważnionym przez producenta. Samowolne przeróbki lub zmiany konstrukcyjne są jednoznacznie zabronione.

2.3 Ostrzeżenie przed błędnym użytkowaniem

W przypadku zastosowania nieprawidłowego lub sprzecznego z przeznaczeniem, produkt ten może stanowić źródło zagrożenia specyficznego dla rodzaju zastosowania - np. przelanie pojemnika z powodu błędnego zamontowania lub ustawienia. To może stanowić zagrożenie wypadkowe dla osób i spowodować szkody materialne i w środowisku naturalnym. Ponadto może to negatywnie wpłynąć na zabezpieczenia samego urządzenia.

2.4 Ogólne przepisy bezpieczeństwa i higieny pracy

Urządzenie odpowiada aktualnemu stanowi techniki z uwzględnieniem ogólnie obowiązujących przepisów i wytycznych. Jego użytkowanie jest dozwolone tylko wtedy, gdy jego stan techniczny jest nienaganny i bezpieczny. Przedsiębiorstwo użytkujące ponosi odpowiedzialność za bezusterkową eksploatację urządzenia. W przypadku zastosowania w mediach agresywnych lub powodujących korozję mogących stanowić źródło zagrożenia przy błędnym działaniu urządzenia, przedsiębiorstwo użytkujące musi przekonać się o prawidłowym działaniu urządzenia podejmując odpowiednie działania.

Ponadto przedsiębiorstwo użytkujące jest zobowiązane w czasie całego okresu eksploatacji do aktualizacji wymaganych środków bezpieczeństwa pracy odpowiadających bieżącym zmianom w przepisach oraz do przestrzegania nowych przepisów.

Należy przestrzegać zasad bezpieczeństwa zawartych w niniejszej instrukcji obsługi, zasad instalowania obowiązujących w danym kraju, a także obowiązujących przepisów bezpieczeństwa i higieny pracy.

Ze względu na bezpieczeństwo oraz warunki gwarancji, ingerencje wykraczające poza czynności opisane w instrukcji obsługi są dozwolone tylko pracownikom upoważnionym przez nas. Samowolne przeróbki lub zmiany konstrukcyjne są jednoznacznie zabronione. Z uwagi na bezpieczeństwo dozwolone jest stosowanie jedynie akcesoriów określonych przez nas urządzenia.

W celu uniknięcia zagrożeń należy przestrzegać znaków ostrzegawczych i wskazówek umieszczonych na urządzeniu.

3 Opis produktu

3.1 Budowa

Zakres dostawy

Zakres dostawy obejmuje:

- VEGADIS 82
- Moduł wyświetlający i obsługowy (opcja)
- Akcesoria montażowe (opcja)
- Dokumentacja
 - Niniejsza instrukcja obsługi
 - Specyficzne dla obszaru zagrożenia wybuchem "*Przepisy bezpieczeństwa pracy*" (w przypadku wersji dla obszaru zagrożenia wybuchem (Ex))
 - W razie potrzeby dalsze certyfikaty



Informacja:

W niniejszej instrukcji obsługi są także opisane opcjonalne cechy przyrządu. Każdy zakres dostawy wynika ze specyfikacji złożonego zamówienia.

Wersje wykonania przyrządu

Obudowy VEGADIS 82 są produkowane z różnych materiałów, patrz rozdział "*Dane techniczne*".

Przyrząd można zamówić z modułem albo bez modułu wyświetlającego i obsługowego.

Moduł wyświetlający i obsługowy jest opcjonalnie wyposażony w funkcję Bluetooth. W przypadku tej wersji wykonania, alternatywnie można obsługiwać przyciski także rysikiem magnetycznym przez wziernik w pokrywie.

Tabliczka znamionowa

Tabliczka znamionowa zawiera najważniejsze dane do identyfikacji i do zastosowania przyrządu:

- Typ przyrządu
- Informacje dotyczące certyfikatów
- Informacje dotyczące konfiguracji
- Dane techniczne
- Numer seryjny przyrządu
- Kod QR do identyfikacji urządzenia
- Informacje producenta

Dokumentacja i oprogramowanie

Występują następujące możliwości znalezienia danych zamówienia, dokumentów lub oprogramowania dla Twojego urządzenia:

- W tym celu należy otworzyć stronę "www.vega.com" i w polu szukania wpisać numer seryjny przyrządu.
- Skanuj kod QR na tabliczce znamionowej.
- Otwórz aplikację VEGA Tools i wpisz numer seryjny do pola "*Dokumentacja*".

3.2 Zasada działania

Zakres zastosowań

VEGADIS 82 nadaje się do wyświetlania wartości mierzonych w obwodach prądowych 4 ... 20 mA. Przyrząd jest podłączany w dowol-

nym miejscu bezpośrednio do przewodu sygnałowego 4 ... 20 mA. Osobne zasilanie napięciem nie jest konieczne.

VEGADIS 82 nadaje się także do zastosowań w obwodzie prądowym 4 ... 20 mA/HART. Przy tym nie wywiera to wpływu na sygnał HART, jednak wprowadzanie parametrów do sondy nie jest możliwe.

Wyświetlanie wartości mierzonych przebiega przez moduł wyświetlający i obsługowy zintegrowany w VEGADIS 82.

Sondy

VEGADIS 82 nadaje się do podłączenia do dowolnych sond z wyjściem 4 ... 20 mA.

Ten przyrząd jest szczególnie przystosowany do:

- VEGAPULS WL 61
- VEGAWELL 52

Obudowa przyrządu VEGADIS 82 posiada element filtracyjny dla wentylacji. Tym samym przyrząd spełnia także funkcję wyrównywania ciśnienia atmosferycznego dla wiszącego przetwornika pomiarowego ciśnienia.

Ponadto VEGADIS 82 może służyć jako peryferyjny wyświetlacz dla dowolnej sondy 4-przewodowej albo dla sterownika VEGAMET z aktywnym wyjściem 4 ... 20 mA.

3.3 Obsługa

Wyświetlanie wartości pomiarowych i obsługa sondy VEGADIS 82 przebiega przez zintegrowany moduł wyświetlający i obsługowy. Alternatywnie obsługa może przebiegać przez połączenie kablowe z VEGACONNECT i komputer PC z PACTware/DTM. Opcjonalnie jest możliwa obsługa przez połączenie Bluetooth ze smartfonem/tabletem/PC.

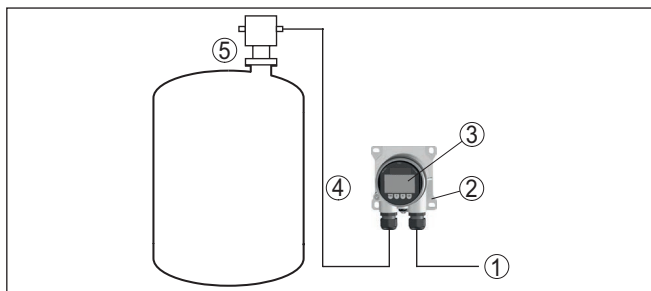


Uwaga:

VEGADIS 82 jest HART-przepuszczalne, a tym samym umożliwia np. dostęp z modemem HART lub panelem HART do podłączonych sond HART. Natomiast obsługa sond HART z VEGADIS 82 nie jest możliwa.

Obsługa z modułem wyświetlającym i obsługowym

Wyświetlanie wartości pomiarowych i obsługa sondy VEGADIS 82 przebiega przez włożony moduł wyświetlający i obsługowy.

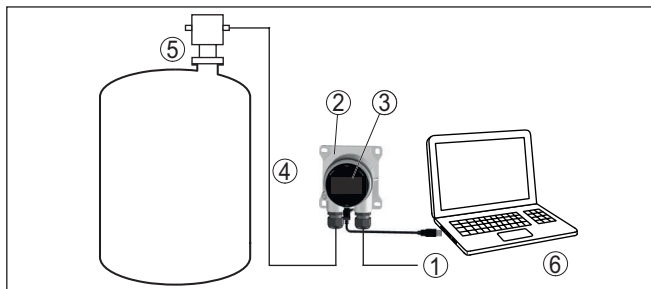


Rys. 1: Podłączenie VEGADIS 82 do sondy, programowanie VEGADIS 82 poprzez moduł wyświetlający i obsługowy

- 1 Zasilanie napięciem / wyjście sygnałowe przetwornika pomiarowego
- 2 VEGADIS 82
- 3 Moduł wyświetlający i obsługowy
- 4 Przewód sygnałowy 4 ... 20 mA
- 5 Sonda 4 ... 20 mA

Obsługa z PC/PACTware poprzez VEGACONNECT

Wyświetlanie wartości pomiarowych i obsługa sondy przebiega przez VEGACONNECT włożony do VEGADIS 82 oraz komputer PC z PACTware/DTM.

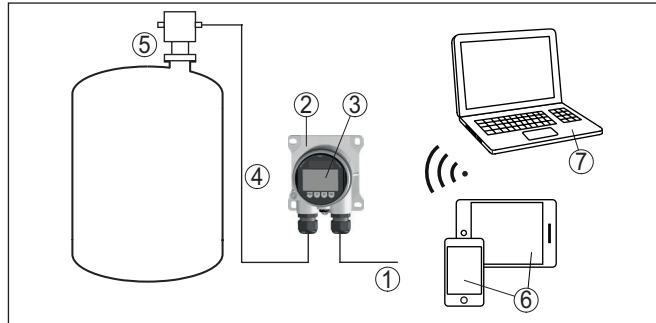


Rys. 2: Podłączenie VEGADIS 82 do sondy i komputera PC, obsługa VEGADIS 82 lub sondy poprzez komputer PC z PACTware/DTM

- 1 Zasilanie napięciem / wyjście sygnałowe przetwornika pomiarowego
- 2 VEGADIS 82
- 3 VEGACONNECT
- 4 Przewód sygnałowy 4 ... 20 mA
- 5 Sonda 4 ... 20 mA
- 6 PC z PACTware/DTM

Obsługa bezprzewodowa

Wyświetlanie wartości pomiarowej i obsługa za pomocą smartfonu/tabletu/PC przebiega poprzez moduł wyświetlający i obsługowy włożony do VEGADIS 82 z opcjonalną funkcją Bluetooth.



Rys. 3: Podłączenie VEGADIS 82 do sondy, obsługa VEGADIS 82 poprzez smartfon/tablet/PC

- 1 Zasilanie napięciem / wyjście sygnałowe przetwornika pomiarowego
- 2 VEGADIS 82
- 3 Moduł wyświetlający i obsługowy z opcjonalną funkcją Bluetooth
- 4 Przewód sygnałowy 4 ... 20 mA
- 5 Sonda 4 ... 20 mA
- 6 Smartfon/Tablet z aplikacją VEGA Tools
- 7 PC z PACTware i DTM

3.4 Opakowanie, transport i przechowywanie

Opakowanie

Przyrząd jest chroniony przez opakowanie podczas przesyłki na miejsce użytkowania. Zabezpiecza ono skutecznie przy zwykłych obciążeniach występujących podczas transportowania, co potwierdza kontrola oparta na normie ISO 4180.

Opakowanie przyrządów składa się z kartonu, który jest nieszkodliwy dla środowiska i stanowi surowiec wtórny. W przypadku specjalnych wersji wykonania dodatkowo stosowana jest pianka PE lub folia PE. Utylizację materiału opakowania należy zlecić punktom zbiórki surowców wtórnych.

Transport

Transport musi zostać przeprowadzony z uwzględnieniem wskazówek zamieszczonych na opakowaniu. Ich lekceważenie może być przyczyną uszkodzenia przyrządu.

Kontrola po dostawie

Po doręczeniu należy niezwłocznie skontrolować dostawę pod względem kompletności i ewentualnych szkód transportowych. Stwierdzone szkody transportowe lub ukryte wady należy odpowiednio zgłosić.

Przechowywanie

Opakowane przyrządy należy przechowywać aż do montażu w sposób zamknięty i z uwzględnieniem naniesionych znaków układania i magazynowania.

Opakowane przyrządy przechowywać tylko w następujących warunkach - o ile nie podano inaczej:

- Nie przechowywać na wolnym powietrzu
- Przechowywać w miejscu suchym i niezapyłonym
- Bez działania agresywnych mediów
- Chronić przed nasłonecznieniem

Temperatura magazynowania i transportowania

- Zapobiegać wstrząsom mechanicznym
- Temperatura magazynowania i transportowania - patrz rozdział "Dane techniczne - Warunki otoczenia"
- Wilgotność względna powietrza 20 ... 85 %

Moduł wyświetlający i obsługowy**3.5 Wyposażenie dodatkowe**

Moduł wyświetlający i obsługowy służy do wyświetlania wartości zmierzonych, obsługiwania i diagnozowania.

Zintegrowany moduł Bluetooth (opcja) umożliwia bezprzewodową obsługę standardowymi komunikatorami.

VEGACONNECT

Adapter VEGACONNECT jest interfejsem umożliwiającym komunikację pomiędzy przyrządami pomiarowymi a komputerem PC wyposażonym w port USB.

Osłona przed nasłonecznieniem

Osłona przed nasłonecznieniem chroni sterownik przed bezpośrednim działaniem promieni słonecznych i zapobiega przegrzaniu układu elektronicznego. Ponadto polepsza czytelność wyświetlacza. Osłona przed nasłonecznieniem nadaje się do montażu ściennego i na rurach.

Zabezpieczenie przepięciowe

Zabezpieczenie przepięciowe B81-35 jest stosowane zamiast zacisków przyłącza.

4 Montaż

4.1 Wskazówki ogólne

Pozycja montażowa

VEGADIS 82 działa w każdym położeniu montażowym.

Ochrona przed wilgocią

Przyrząd należy chronić przed wniknięciem wilgoci podejmując następujące działania:

- Zastosować pasujący kabel podłączeniowy (patrz rozdział "Podłączenie do zasilania napięciem")
- Dokręcić złączkę przelotową kabla lub łącznik wtykowy
- Kabel podłączeniowy ułożyć przed złączką przelotową kabla lub przed łącznikiem wtykowym w taki sposób, żeby był wprowadzony do niego od dołu

To dotyczy przede wszystkim montażu w miejscach nie chronionych przed wpływami atmosferycznymi i pomieszczeniach, w których może wystąpić wilgoć (np. w wyniku procesu czyszczenia), jak również na chłodzonych lub ogrzewanych zbiornikach.



Uwaga:

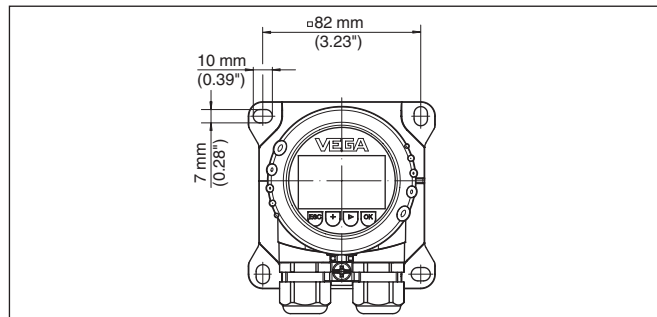
Należy zadbać o to, żeby podczas instalowania lub konserwacji nie wniknęła wilgoć ani zanieczyszczenia do wnętrza przyrządu.

Do utrzymania stopnia ochrony przyrządu należy zapewnić, żeby w czasie eksploatacji pokrywa przyrządu była zamknięta i w razie potrzeby zabezpieczona.

4.2 Wskazówki montażowe

Montaż ścienny

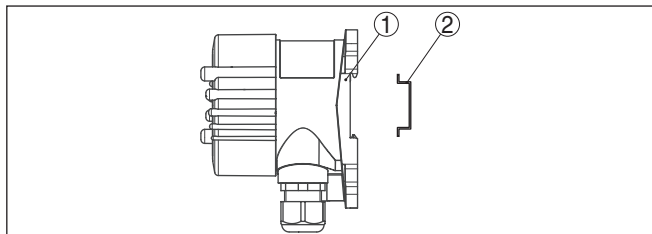
VEGADIS 82 w obudowie wykonanej ze wszystkich dostępnych materiałów nadaje się do montażu ściennego.



Rys. 4: Rozmieszczenie otworów do montażu ściennego VEGADIS 82

Montaż na profilu nośnym

VEGADIS 82 w obudowie z tworzywa sztucznego do bezpośredniego montażu na profilu nośnym zgodnym z normą EN 50022.

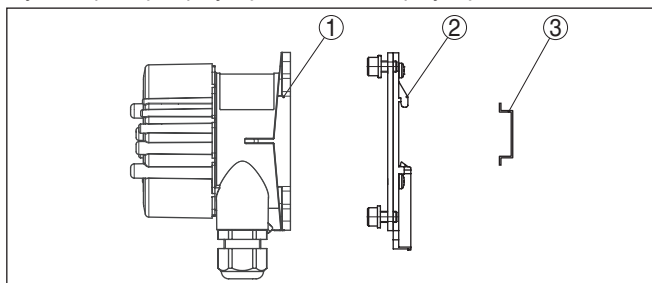


Rys. 5: VEGADIS 82 w obudowie z tworzywa sztucznego do montażu na profilu nośnym

- 1 Płyta podstawy
- 2 Profil nośny

Wersje wykonania z aluminium lub stali nierdzewnej do montażu na profilu nośnym zgodnym z EN 50022 są dostarczane z luźno dołączonymi akcesoriami montażowymi, w skład których wchodzi płyta adaptera i cztery śruby M6 x 12.

Płyta adaptera jest przykręcona do cokołu przyrządu VEGADIS 82.



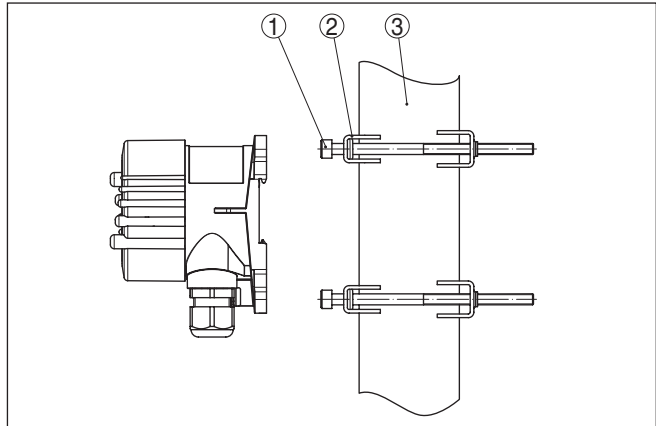
Rys. 6: VEGADIS 82 w obudowie z aluminium lub stali nierdzewnej do montażu na profilu nośnym

- 1 Płyta podstawy
- 2 Płyta adaptera z śrubami M6 x 12
- 3 Profil nośny

Montaż na rurze

VEGADIS 82 zamówiony do montażu na rurze jest dostarczany z luźno dołączonymi akcesoriami montażowymi, w skład których wchodzi dwie pary zacisków montażowych i cztery śruby M6 x 100.

Zaciski montażowe są mocowane śrubami do cokołu przyrządu VEGADIS 82.

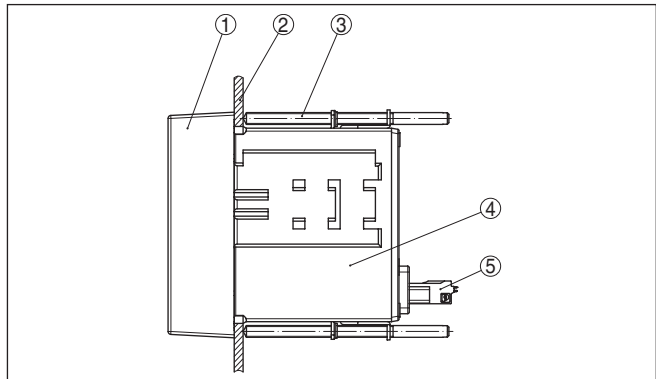


Rys. 7: VEGADIS 82 do montażu na rurze

- 1 4 śruby M6 x 100
- 2 Zaciski montażowe
- 3 Rura (średnica od 1" do 2")

Montaż na tablicy rozdzielczej

VEGADIS 82 jest także dostępny w obudowie z tworzywa sztucznego do montażu na tablicy rozdzielczej. Obudowa jest mocowana dostarczonymi zaciskami śrubowymi na stronie tylnej tablicy rozdzielczej.



Rys. 8: VEGADIS 82 do montażu w tablicy rozdzielczej

- 1 Wziernik
- 2 Tablica rozdzielcza
- 3 Zacisk śrubowy
- 4 Obudowa
- 5 Łącznik wtykowy

5 Podłączenie do zasilania napięciem

5.1 Przygotowanie przyłącza

Przepisy bezpieczeństwa i higieny pracy

Generalnie przestrzegać następujących przepisów bezpieczeństwa pracy:

- Wykonanie przyłącza elektrycznego jest dozwolone tylko wykwalifikowanym specjalistom, upoważnionym przez kierownictwo zakładu
- W razie możliwości wystąpienia nadmiernego napięcia zainstalować zabezpieczenie przepięciowe



Ostrzeżenie:

Podłączyć lub odłączyć zaciski tylko przy wyłączonym napięciu.

Zasilanie napięciem

Zasilanie napięciem i sygnał prądowy przekazywane są tym samym dwużyłowym przewodem podłączeniowym. Zakres zasilania napięciem może się różnić w zależności od rodzaju przyrządu.

Dane zasilania napięciem zamieszczono w rozdziale "*Dane techniczne*".



Uwaga:

Przyrząd należy zasilac przez obwód prądowy z ograniczoną mocą (moc max. 100 W) według IEC 61010-1, np.:

- Zasilacz sieciowy Class 2 (według UL1310)
- Zasilacz sieciowy SELV (niskie napięcie bezpieczne) z dopasowanym wewnętrznym lub peryferyjnym ogranicznikiem prądu wyjściowego

Uwzględnić następujące dodatkowe wpływy napięcia roboczego:

- Napięcie wyjściowe zasilacza może spaść pod wpływem obciążenia znamionowego (20,5 mA przy natężeniu prądu czujnika względnie 22 mA przy komunikacji o ustercie)
- Spadek napięcia na VEGADIS 82 (patrz obwód zasilania prądowego w rozdziale "*Dane techniczne*")

Wskazówki dotyczące rezystancji obciążenia wtórnego podano w rozdziale "*Dane techniczne*", zasilanie napięciem danej sondy)

Kabel podłączeniowy

Przyrząd należy podłączyć kablem dwużyłowym bez ekranowania, ogólnie dostępnym w handlu. Kabel ekranowany należy zastosować wtedy, gdy występują interferencje elektromagnetyczne przekraczające wartości kontrolne według normy EN 61326-1 dla obiektów przemysłowych.

Zastosować kabel o przekroju okrągłym do przyrządów z obudową i złączką przelotową kabla. Skontrolować, do jakiej średnicy zewnętrznej kabla nadaje się złączka przelotowa kabla, żeby zapewnić niezbędną szczelność przelotu (stopień ochrony IP). Zastosować złączkę przelotową kabla pasującą do średnicy zewnętrznej kabla.

Przegląd złączy przelotowych kabla podano w rozdziale "*Dane techniczne*".

Złączki przelotowe kabli (dławiki)**Gwint metryczny:**

Obudowy przetworników pomiarowych z gwintem metrycznym posiadają fabrycznie wkręcone złączki przelotowe kabli. One są zamknięte zatyczkami z tworzywa sztucznego jako zabezpieczenie transportowe.

**Uwaga:**

Przed przystąpieniem do podłączenia do instalacji elektrycznej należy usunąć te zatyczki.

Gwint NPT:

W przypadku obudów przyrządów z samouszczelniającym gwintem NPT nie można fabrycznie wkręcać przelotów kablowych. W związku z tym, otwarte otwory wlotów kabli są zamknięte czerwonymi kołpakami chroniącymi przed pyłem, stanowiącymi zabezpieczenie transportowe.

**Uwaga:**

Przed rozruchem należy wymienić te kołpaki ochronne na złączki przelotowe kabla z certyfikatem albo zamknąć odpowiednią zaślepką.

W przypadku obudowy z tworzywa sztucznego, do wkładki gwintowanej należy wkręcić bez smaru złączkę przelotową kabla NPT lub rurę osłonową.

Maksymalny moment dokręcenia dla wszystkich rodzajów obudów - patrz rozdział "*Dane techniczne*".

Ekranowanie kabla i uziemienie

Jeżeli niezbędny jest kabel ekranowany, to zaleca się podłączenie ekranowania kabla na obu końcach do potencjału uziemienia. W VEGADIS 82 ekranowanie należy podłączyć bezpośrednio do wewnętrzno zacisku uziemienia.



W przypadku urządzeń w obszarze zagrożenia wybuchem (Ex) uziemienie należy wykonać zgodnie z obowiązującymi przepisami.

W przypadku instalacji galwanicznych, jak również zbiorników z katodową ochroną antykorozyjną należy uwzględnić występujące znaczne różnice potencjału. To może być przyczyną niedopuszczalnie wysokiego prądu w ekranowaniu, powstałego z powodu obustronnego podłączenia do uziemienia.

5.2 Sposób i etapy podłączania**Rozwiązania techniczne podłączenia**

Do podłączenia zasilania napięciem i wyjścia sygnału służą zaciski sprężyste znajdujące się w obudowie.

Połączenie z modułem wyświetlającym i obsługowym albo adapterem złącza standardowego następuje poprzez kołki stykowe w obudowie.

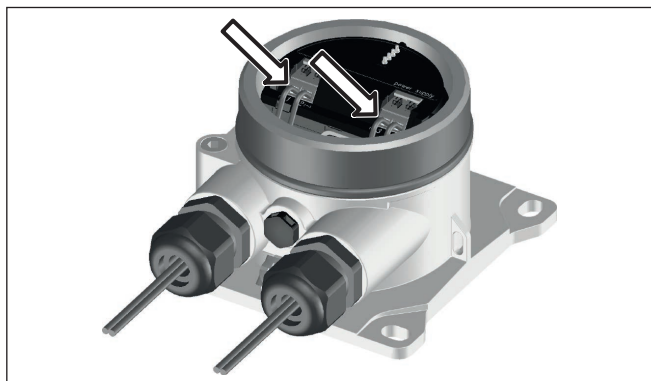
**Informacja:**

Blok zacisków jest mocowany wtykowo i można go odłączyć od układu elektronicznego. W tym celu blok zacisków podważyć małym wkrętakiem i wyjąć go. Przy ponownym nałożeniu musi on ulec szalnemu zatrzasknięciu.

Czynności przy podłączeniu

Przyjąć następujący tok postępowania:

1. Odkręcić pokrywę obudowy
2. Ewentualnie występujący moduł wyświetlający i obsługowy wyciągnąć wykonując lekki obrót w lewo
3. Odkręcić nakrętkę łączącą przy złączce przelotowej kabla i wyjąć zaślepkę
4. Usunąć koszulkę kabla ok. 10 cm (4 in), usunąć izolację z żył ok. 1 cm (0.4 in)
5. Kabel wsunąć przez złączkę przelotową kabla do przetwornika pomiarowego



Rys. 9: Czynności przy podłączeniu 5 i 6

6. Końcówki żył podłączyć do zacisków zgodnie ze schematem przyłączy

**Informacja:**

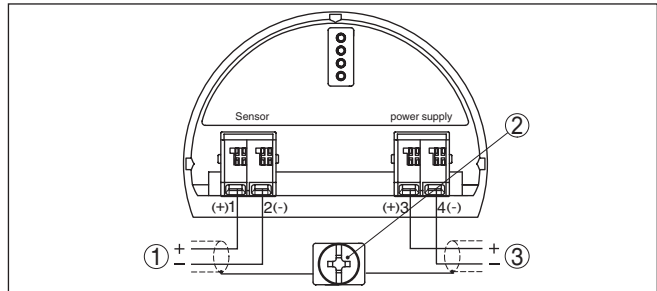
Sztywne oraz podatne żyły z końcówkami tulejkowymi należy włożyć bezpośrednio do otworów zacisków. W przypadku podatnych żył bez końcówek tulejkowych należy małym wkrętakiem z góry nacisnąć zacisk, otwór zacisku zostanie wtedy odsłonięty. Po zwolnieniu nacisku wkrętakiem następuje zamknięcie zacisków.

Pogłębiające informacje dotyczące max. przekroju poprzecznego żył podano w "Dane techniczne - Dane elektromechaniczne".

7. Sprawdzić prawidłowe osadzenie przewodów w zaciskach przez lekkie pociągnięcie
8. Ekranowanie podłączyć do wewnętrznego zacisku uziemienia, natomiast zewnętrzny zacisk uziemienia połączyć z wyrównaniem potencjału.
9. Mocno dokręcić nakrętkę łączącą na złączce przelotowej kabla. Pierścień uszczelniający musi zacisnąć się całkowicie wokół kabla.
10. Ewentualnie nałożyć znów występujący moduł wyświetlający i obsługowy
11. Przykręcić pokrywę obudowy

5.3 Schemat przyłączy

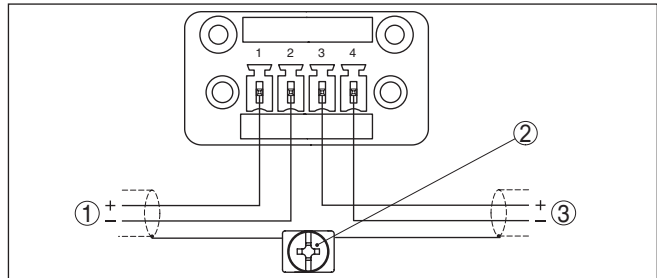
Schemat przyłączy



Rys. 10: Schemat przyłączy VEGADIS 82 dla czujników 4 ... 20 mA

- 1 Do sondy
- 2 Zacisk do podłączenia ekranowania kabla
- 3 Układ analizujący/PLC/zasilanie napięciem

Schemat przyłączy - montaż w tablicy rozdzielczej



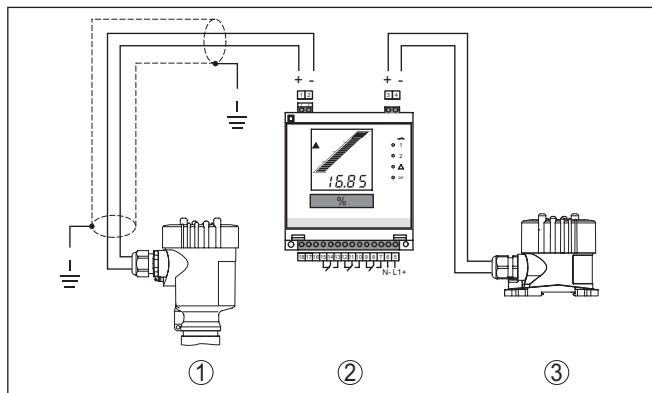
Rys. 11: Schemat przyłączy VEGADIS 82 dla sond 4 ... 20 mA - montaż w tablicy rozdzielczej

- 1 Do sondy
- 2 Zacisk uziemienia w szafie rozdzielczej do podłączenia ekranowania kabla
- 3 Układ analizujący/PLC/zasilanie napięciem

5.4 Podłączenie do sterownika albo sondy w systemie 4-przewodowym

Na poniższych rysunkach pokazano w sposób uproszczony podłączenie VEGADIS 82 do sterownika VEGAMET lub sondy 4-przewodowej z aktywnym wyjściem 4 ... 20 mA.

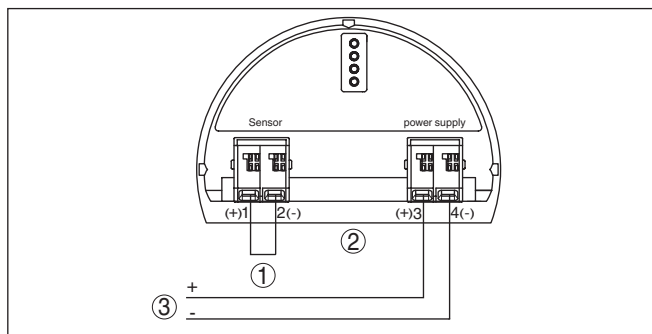
Sterownik VEGAMET



Rys. 12: Podłączenie VEGADIS 82 jako peryferyjnego wyświetlacza dla sterownika

- 1 Przetwornik pomiarowy
- 2 Sterownik
- 3 VEGADIS 82

Przy tym zaciski 1 i 2 przy VEGADIS 82 muszą być połączone mostkiem.



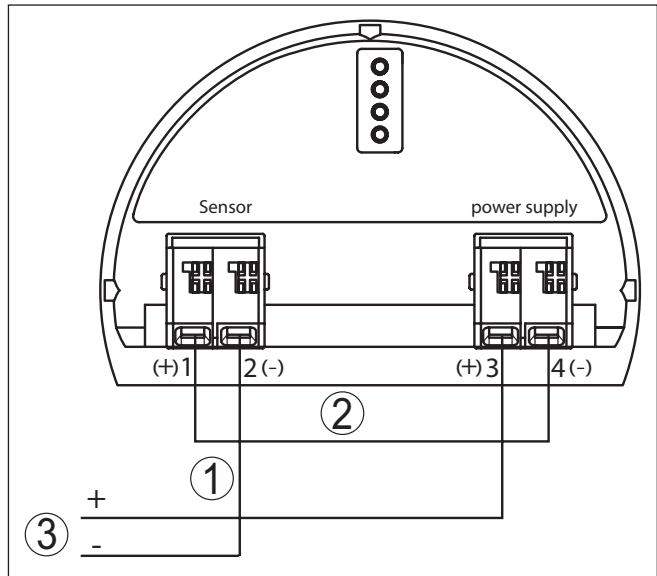
Rys. 13: Mostek na zaciskach 1 i 2 przy VEGADIS 82

- 1 Mostek
- 2 VEGADIS 82
- 3 Sterownik

Sonda w systemie 4-przewodowym

Na poniższym rysunku pokazano w sposób uproszczony podłączenie VEGADIS 82 do sondy 4-przewodowej z aktywnym wyjściem 4 ... 20 mA.

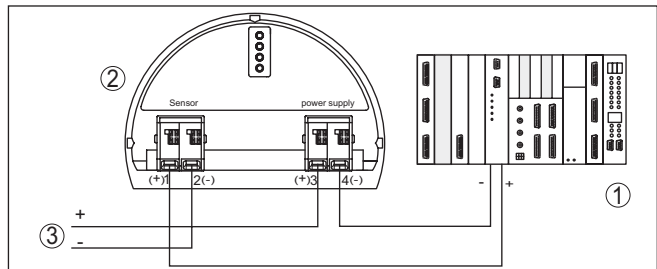
Przy tym zaciski 1 i 4 przy VEGADIS 82 muszą być połączone mostkiem (patrz poniższy rysunek):



Rys. 14: Podłączenie VEGADIS 82 jako peryferyjnego wyświetlacza dla sondy w systemie 4-przewodowym z aktywnym wyjściem 4 ... 20 mA.

- 1 Mostek
- 2 VEGADIS 82
- 3 Sonda w systemie 4-przewodowym z aktywnym wyjściem prądowym

Na poniższym rysunku pokazano w sposób uproszczony podłączenie VEGADIS 82 do sondy w systemie 4-przewodowym z aktywnym wyjściem 4 ... 20 mA z dodatkowym układem analizującym / PLC.

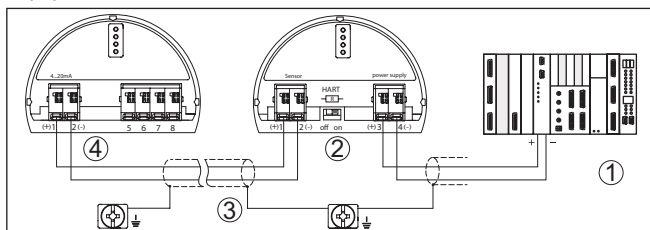


Rys. 15: Podłączenie VEGADIS 82 jako peryferyjnego wyświetlacza dla sondy w systemie 4-przewodowym z aktywnym wyjściem 4 ... 20 mA z dodatkowym układem analizującym / PLC.

- 1 Układ analizujący / PLC
- 2 VEGADIS 82
- 3 Sonda w systemie 4-przewodowym z aktywnym wyjściem prądowym

5.5 Przykłady podłączenia

Na poniższych rysunkach pokazano podłączenie VEGADIS 82 do jednej sondy 4 ... 20 mA i układu analizującego / PLC / zasilania napięciem.



Rys. 16: Przykład podłączenia sondy 4 ... 20 mA do układu analizującego / PLC.

- 1 Układ analizujący/PLC/zasilanie napięciem
- 2 VEGADIS 82
- 3 Kabel podłączeniowy
- 4 Sonda 4 ... 20 mA

5.6 Faza włączenia

Po podłączeniu przyrządu do zasilania napięciem lub po przywróceniu napięcia przeprowadzany jest samotest przyrządu trwający około 10 sekund:

- Wewnętrzne sprawdzenie układu elektronicznego
- Wyświetlenie typu urządzenia, wersji sprzętu i oprogramowania, nazwy miejsca pomiaru na wyświetlaczu lub PC
- Wyświetlenie komunikatu o statusie na wyświetlaczu lub PC

Czas trwania fazy włączenia zależy od podłączonej sondy.

Potem jest wyświetlana aktualna wartość pomiarowa. Poglębiające informacje na temat sposobu wyświetlania "Wyświetlacz wartości mierzonych - wybór języka dialogowego".

6 Rozruch z modułem wyświetlającym i obsługowym

6.1 Zakładanie modułu wyświetlającego i obsługowego

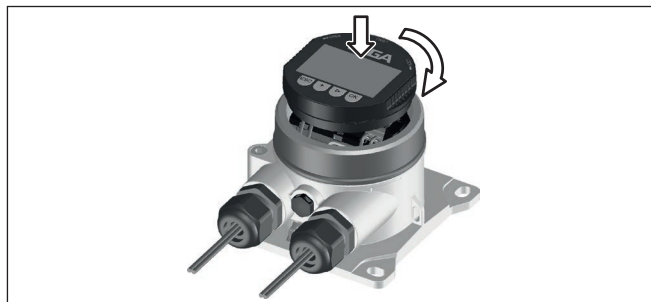
Zamontowanie/wymontowanie modułu wyświetlającego i obsługowego

Moduł wyświetlający i obsługowy w każdej chwili może zostać włożony do VEGADIS 82 i potem znów usunięty. Przerwanie zasilania napięciem nie jest konieczne.

W celu zainstalowania modułu wyświetlającego i obsługowego należy przyjąć następujący tok postępowania:

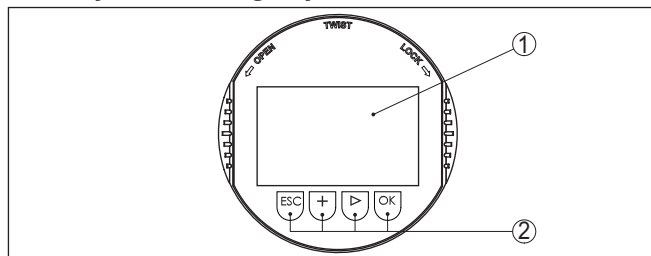
1. Odkręcić pokrywę obudowy
2. Moduł wyświetlający i obsługowy ustawić na układzie elektronicznym w wymaganym położeniu (cztery możliwe położenia przekręcone co 90°).
3. Moduł wyświetlający i obsługowy nałożyć na układ elektroniczny i lekko przekręcić w prawo, aż do unieruchomienia w zapadce.
4. Mocno przykręcić pokrywę obudowy z wziernikiem

Wymontowanie przebiega w chronologicznie odwrotnej kolejności.



Rys. 17: Zainstalowanie modułu wyświetlającego i obsługowego

6.2 System obsługowy



Rys. 18: Elementy obsługowe i wskaźniki

- 1 Wyświetlacz LC
- 2 Przyciski obsługowe

Funkcje przycisków

- Klawisz [OK]:

- Otwieranie przeglądu menu
- Potwierdzenie wyboru menu
- Edytowanie parametrów
- Zapisanie wartości
- Klawisz [->]:
 - Zmiana prezentacji wartości mierzonej
 - Wybór wpisu z listy
 - Wybór opcji menu
 - Wybór pozycji edytowania
- Klawisz [+]:
 - Zmiana wartości parametru
- Klawisz [ESC]:
 - Anulowanie wpisu
 - Przełączenie do menu nadrzędnego

System obsługowy

Przyrząd jest obsługiwany poprzez cztery klawisze modułu wyświetlającego i obsługowego. Na wyświetlaczu LC pokazywane są pojedyncze opcje menu. Funkcje pojedynczych klawiszy zamieszczono w poprzedzającym opisie.

Funkcje czasowe

Jednokrotne naciśnięcie klawiszy [+] i [->] zmienia edytowaną wartość albo przesuwają kursor o jedno miejsce. Naciskanie dłużej niż 1 s powoduje ciągle narastanie zmian.

Równoczesne naciskanie klawiszy [OK] i [ESC] dłużej niż 5 s powoduje powrót do menu głównego. Przy tym następuje przełączenie języka menu na angielski "Englisch".

Okolo 60 minut po ostatnim naciśnięciu klawisza następuje automatyczne przełączenie powrotne do wyświetlania wartości zmierzonych. Przy tym kasowane są wartości, które nie zostały jeszcze potwierdzone z [OK].

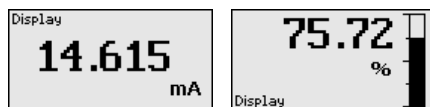
6.3 Wyświetlacz wartości zmierzonych - wybór języka dialogowego

Wyświetlacz wartości zmierzonych

Przycisk [->] służy do przełączania pomiędzy dwoma różnymi oknami:

Pierwsze okno: Duża czcionka wartości wyświetlanej 1, numer TAG

Drugie okno: Wartość wyświetlana 1, wykres słupkowy odpowiadający tej wartości 4 ... 20 mA, numer TAG



Naciśnięcie klawisza "OK" podczas pierwszego rozruchu fabrycznie dostarczonego przyrządu otwiera menu wybierania "Język dialogowy".

Wybór języka dialogowego

Ta opcja menu służy do wybrania języka dialogowego do wprowadzania dalszych parametrów. Późniejsza zmiana dokonanego wyboru jest możliwa poprzez opcję menu "*Rozruch - wyświetlacz, język menu*".

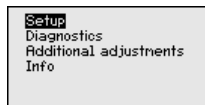


Klawisz "**OK**" służy do przełączenia do menu głównego.

6.4 Parametry - VEGADIS 82

Menu główne

Menu główne jest podzielone na cztery zakresy z następującymi funkcjami:



Rozruch: Ustawienia, np. nazwa miejsca pomiaru, tłumienie, skalowanie

Diagnoza: Informacje o statusie przyrządu

Dalsze ustawienia: Reset, kopiowanie ustawień wyświetlacza

Informacja: Nazwa przyrządu, wersja przyrządu, data kalibracji, specyfikacja przyrządu

W opcji menu głównego "*Rozruch*", do optymalnego ustawienia przyrządu należy wybrać po kolei poszczególne opcje menu i wprowadzić tam odpowiednie parametry.

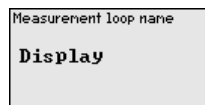
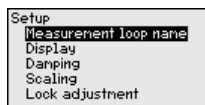
Rozruch - nazwa miejsca pomiaru

W opcji menu "*Nazwa miejsca pomiaru*" jest edytowane 12-miejscowe oznaczenie miejsca pomiaru.

W ten sposób wartości pomiarowej jest przydzielane jednoznaczne oznaczenie, przykładowo nazwa miejsca pomiaru lub oznaczenie zbiornika albo produktu. W cyfrowych systemach i w dokumentacji technicznej dużych instalacji przemysłowych musi być przydzielane jednokrotne oznaczenie do dokładnej identyfikacji poszczególnych miejsc pomiaru.

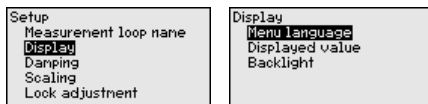
Zasób znaków obejmuje następujące czcionki ASCII z rozszerzeniem według normy ISO 8859-1:

- Litery od A ... Z
- Cyfry od 0 ... 9
- Znaki specjalne takie, jak +, -, /, .



Rozruch - wyświetlacz, język menu

Ta opcja menu służy do wybrania języka dialogowego.

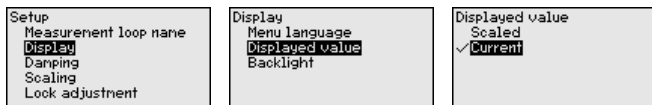


Dostępne są następujące języki:

- Niemiecki
- Angielski
- Francuski
- Hiszpański
- Rosyjski
- Włoski
- Holenderski
- Portugalski
- Turecki
- Polski
- Czeski
- Chiński
- Japoński

Rozruch - wyświetlacz, wartość wyświetlana

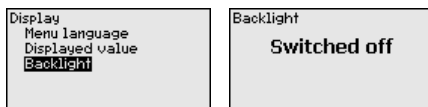
W tej opcji menu należy określić pokazywanie na wyświetlaczu wartości mierzonych.



Ustawienie fabryczne dla wartości wyświetlanej to "Natężenie prądu".

Rozruch - wyświetlacz, podświetlenie

Moduł wyświetlający i obsługowy posiada podświetlenie wyświetlacza. Ta opcja menu służy do włączenia podświetlenia. Wymagana wielkość napięcia roboczego jest podana w rozdziale "Dane techniczne".



W stanie fabrycznym podświetlenie jest wyłączone.



Uwaga:

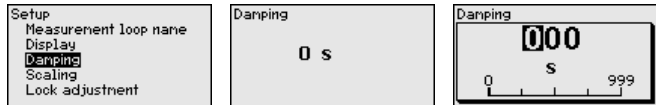
Oświetlenie wyłącza się automatycznie, gdy natężenie prądu w obwodzie sygnałowym jest mniejsze niż 4 mA.

Ono włącza się znów automatycznie, gdy natężenie prądu w obwodzie sygnałowym wynosi 4 mA lub jest większe.

Rozruch - tłumienie

Do tłumienia wahań wartości mierzonej uwarunkowanych przebiegiem technologicznym należy ustawić w tej opcji menu stałą czasową regulacji 0 ... 999 s. Stopniowanie czasu wynosi 0,1 s.

Stała czasowa regulacji wpływa na wartość natężenia prądu i na wyświetlacz. Na wartość HART nie wywiera to wpływu.

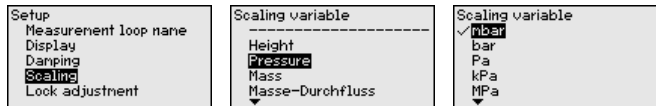


Ustawienie fabryczne jest 0 s.

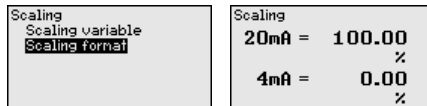
Rozruch - skalowanie

W opcji menu "*Wielkość skalowana*" jest określana wielkość skalowana i jednostka skalowania dla wartości pomiarowej pokazywanej na wyświetlaczu, np. objętość wyrażona w l.

Dodatkowo do proponowanych jednostek miary występuje możliwość wprowadzenia jednostek określonych przez użytkownika.



Ponadto w opcji menu "*Format skalowania*" należy określić miejsce przecinka dziesiętnego i przyporządkowanie wartości pomiarowej dla 0 % i 100 % .



Rozruch - Zablokowanie/udostępnienie obsługi

Za pomocą opcji menu "*Zablokowanie/udostępnienie obsługi*" chronione są parametry przyrządu przed nieupoważnionymi bądź niezamierzonymi zmianami. Kod PIN zostanie trwale aktywowany/dezaktywowany.

Przy aktywnym PIN możliwe są następujące funkcje obsługowe bez podania PIN:

- Wybór opcji menu i wyświetlanie danych
- Przekazanie danych z przetwornika pomiarowego do modułu wyświetlającego i obsługowego



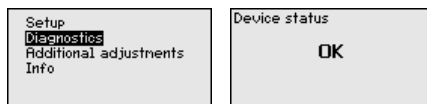
Ostrzeżenie:

W przypadku aktywnego kodu PIN jest również zablokowana obsługa poprzez PACTware/DTM oraz inne systemy.

Kod PIN jest wprowadzany przy wyborze blokady.

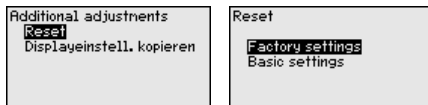
Diagnoza - status przyrządu

W tej opcji menu jest pokazywany status przyrządu.



W razie wystąpienia błędu przyrządu wyświetlany jest kod błędu i komunikat tekstowy. Wskazówki dotyczące przyczyny i jej usuwania podano w rozdziale "Diagnoza i serwis".

Dalsze ustawienia - Reset W przypadku Resetu następuje skasowanie określonych ustawień parametrów wprowadzonych przez użytkownika.



W poniższej tabeli zestawiono wartości standardowe przyrządu. W zależności od wersji wykonania przyrządu lub rodzaju zastosowania nie wszystkie opcje menu są dostępne lub różnie skonfigurowane:

Reset - Rozruch

Opcja menu	Parametry	Wartość standardowa
Nazwa miejsca pomiaru		Wyświetlacz
Wyświetlacz	Język dialogowy	Angielski Specyficznie dla zamówienia
	Wyświetlana wartość	Natężenie prądu sygnału
	Podświetlenie	Wyłączone
Tłumienie	Stała czasowa regulacji	0 s
Skalowanie	Wielkość skalowania	%
	Format skalowania	20 mA odpowiada 100,00 % 4 mA odpowiada 0,00 %
Zablokowanie obsługi		Udostępnienie

Dalsze ustawienia - kopiowanie ustawień wyświetlacza

Ta funkcja służy do kopiowania niżej wymienionych ustawień wyświetlacza.

Przy tym zostaną wprowadzone do pamięci następujące parametry lub ustawienia:

- Wszystkie parametry z menu "Rozruch"



Skopiowane dane są trwale wprowadzone do pamięci w module wyświetlającym i obsługowym. Pozostają zachowane także przy zaniku zasilania.

**Uwaga:**

Przed wprowadzeniem danych do sondy następuje kontrola - dla bezpieczeństwa, czy dane pasują do sondy. Przy tym pokazywany jest typ sondy dla danych źródłowych oraz sonda docelowa. Zapisanie nastąpi dopiero po udostępnieniu.

Informacja - nazwa przyrządu

Ta opcja menu służy do odczytania nazwy przyrządu i numeru seryjnego przyrządu:

```
Info
Device name
Instrument version
Factory calibration date
Instrument features
```

Informacja - wersja wykonania przyrządu

Ta opcja menu służy do pokazania wersji wykonania sprzętu i oprogramowania sondy.

```
Info
Device name
Instrument version
Factory calibration date
Instrument features
```

Informacja - data kalibracji fabrycznej

Ta opcja menu służy do pokazania daty fabrycznego kalibrowania przyrządu oraz daty ostatniej zmiany parametrów za pomocą PC.

```
Info
Device name
Instrument version
Factory calibration date
Instrument features
```

Informacja - specyfikacja przyrządu

Ta opcja menu służy do pokazania specyfikacji przyrządu oraz dopuszczenia, układu elektronicznego, obudowy i tym podobnych.

```
Info
Device name
Instrument version
Factory calibration date
Instrument features
```

```
Instrument features
Change/Show
now?
```

7 Przeprowadzenie rozruchu ze smartfonem/tabletem/PC/Notebook poprzez łączność Bluetooth

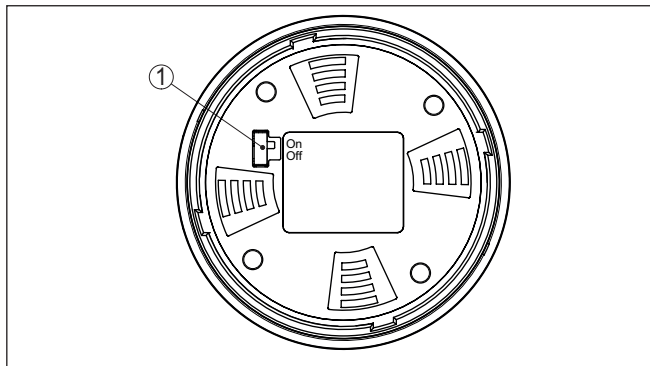
7.1 Przygotowania

Do nawiązania połączenia poprzez Bluetooth konieczny jest moduł wyświetlający i obsługowy z opcjonalną funkcją Bluetooth. Ponadto warunkiem są następujące wersje sprzętu i oprogramowania VEGA-DIS 82:

- Wersja sprzętu: 1.01.00
- Wersja oprogramowania: 1.14.00

Upewnij się, że funkcja Bluetooth jest aktywna w module wyświetlającym i obsługowym. Włącznik na stronie dolnej musi być ustawiony na "On".

Ustawienie fabryczne jest "On".



Rys. 19: Aktywowanie Bluetooth

- 1 Włącznik Bluetooth
On Bluetooth aktywny
Off Bluetooth nieaktywny

Zmiana kodu PIN urządzenia

Koncepcja bezpieczeństwa obsługi poprzez Bluetooth wymaga względnej zmiany fabrycznego kodu PIN urządzenia. W ten sposób urządzenie jest chronione przed nieupoważnionym dostępem.

Ustawienie fabryczne kodu PIN urządzenia to "0000". W menu obsługowym należy zmienić kod PIN urządzenia np. na "1111" (patrz "Uruchomienie - Zablokowanie/odblokowanie obsługi").

Po zmianie kodu PIN urządzenia obsługa urządzenia przez moduł wyświetlający i obsługowy jest zablokowana, jednak później można ją znów odblokować. Dla dostępu (uwierzytelnienie) przez Bluetooth nadal obowiązuje zmieniony kod PIN.

7.2 Nawiązanie połączenia

Przygotowania

Smartfon/tablet

Uruchomić aplikację VEGA Tools i wybrać funkcję "Rozruch". Smartfon/tablet wykrywa automatycznie urządzenia emitujące sygnały Bluetooth, znajdujące się w pobliżu.

Komputer PC/Notebook

Uruchomić PACTware i wirtualnego asystenta do programowania VEGA. Wybrać "Wyszukanie przyrządu" przez Bluetooth i uruchomić funkcję szukania. Przyrząd automatycznie szuka w otoczeniu przyrządów współpracujących z Bluetooth.

Utworzenie połączenia

Wyświetlany jest komunikat "*Trwa wyszukiwanie przyrządu*".

Wszystkie wykryte przyrządy są pokazywane na liście w oknie obustugowym. Szukanie jest automatycznie kontynuowane.

Z listy urządzeń wybrać potrzebny przyrząd.

Wyświetlany jest komunikat "*Trwa nawiązywanie połączenia*".

Uwierzytelnienie

Przy pierwszym nawiązaniu połączenia konieczna jest weryfikacja komunikatora obsługowego w VEGADIS 82 poprzez kod PIN urządzenia. Po tej pierwszej pomyślnie przeprowadzonej weryfikacji następuje zapisanie kodu PIN urządzenia w komunikatorze obsługowym i dlatego ponowna weryfikacja jest zbędna.

W kolejnym oknie menu wpisać 4-cyfrowy kod PIN urządzenia w celu uwierzytelnienia.



Uwaga:

W razie wpisania błędnego kodu PIN urządzenia, ponowne wpisanie jest możliwe dopiero po upływie czasu opóźnienia. Ten czas wydłuża się po każdym kolejnym wpisaniu błędnego kodu.

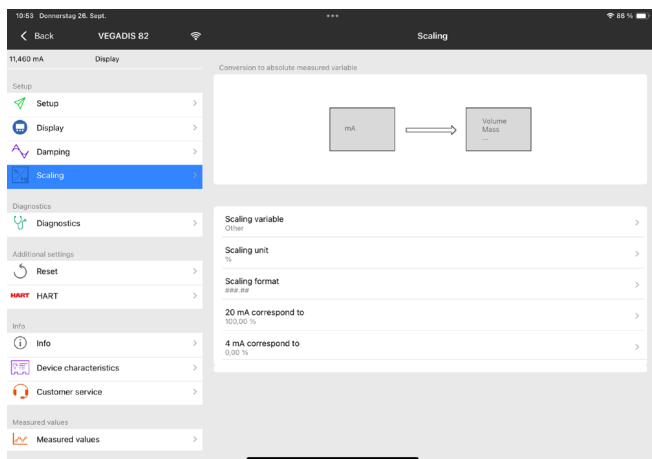
7.3 Przykładowe wprowadzanie parametrów za pomocą aplikacji VEGA Tools

Wprowadzanie parametrów

Menu obsługowe jest podzielone na dwie części:

Po lewej stronie znajduje się obszar nawigacji z menu "Rozruch", "Rozszerzone funkcje" oraz "Diagnoza".

Wybrana opcja jest zaznaczona innym kolorem i jest wyświetlana po prawej stronie.



Rys. 20: Przykładowy obraz aplikacji - uruchomienie skalowania

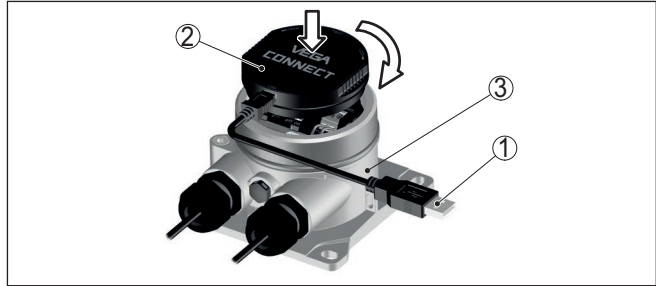
Wprowadzić wymagane parametry i potwierdzić je na klawiaturze lub w polu edytowania. Dokonane wpisy obowiązują teraz dla przyrządu. W celu przerwania połączenia należy zamknąć aplikację.

8 Rozruch z użyciem oprogramowania PACTware

8.1 Podłączenie PC

Poprzez adapter interfejsu

Komputer PC jest poprzez adapter interfejsu VEGACONNECT. Przy tym można wprowadzić parametry tylko do VEGADIS 82.

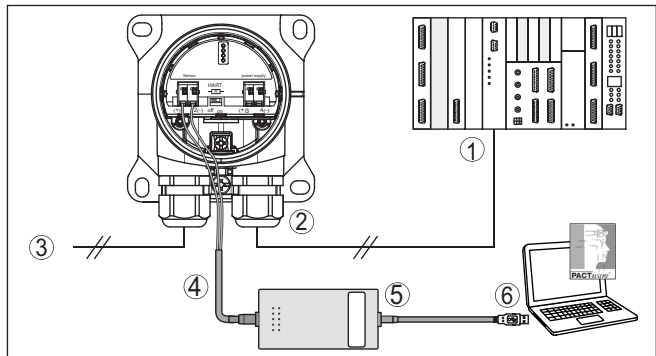


Rys. 21: Podłączenie komputera PC poprzez adapter interfejsu

- 1 Kabel USB do PC
- 2 Adapter interfejsu VEGACONNECT
- 3 VEGADIS 82

Poprzez modem HART

Komputer PC należy podłączyć poprzez modem HART na stronie sondy VEGADIS 82. Przy tym można wprowadzić parametry tylko do sondy podłączonej do VEGADIS 82.



Rys. 22: Podłączenie PC przez HART z przewodem sygnałowym

- 1 Układ analizujący/PLC/zasilanie napięciem
- 2 VEGADIS 82
- 3 Do sondy
- 4 Kabel podłączeniowy z wtyczkami kolkowymi 2 mm i zaciskami
- 5 Modem HART
- 6 PC

8.2 Parametry

Założenia

Do wprowadzania parametrów przyrządu poprzez PC z Windows potrzebne jest oprogramowanie konfiguracyjne PACTware oraz pasujący

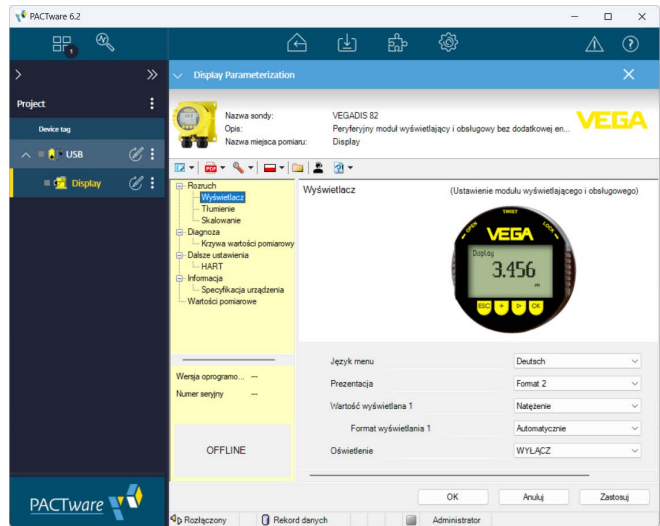
sterownik urządzeń (DTM) według standardu FDT. Aktualna wersja PACTware oraz wszystkie dostępne DTM są zestawione w jednym DTM Collection. Ponadto DTM mogą być integrowane w innych aplikacjach ramowych według standardu FDT.



Uwaga:

W celu zapewnienia działania wszystkich funkcji przyrządu należy zawsze używać najnowszej wersji DTM Collection. Przy tym należy uwzględnić, że ewentualnie nie wszystkie opisane funkcje są zawarte w starszej wersji oprogramowania sprzętu. Najnowsze wersje oprogramowania sprzętu można pobrać na naszej stronie internetowej. Opis przebiegu aktualizacji oprogramowania jest również dostępny w internecie.

Dalsze etapy rozruchu są opisane w instrukcji obsługi "DTM Collection/PACTware", która jest dołączona do każdej DTM Collection i można ją również pobrać poprzez internet. Pogłębiające informacje i opisy są zawarte w pomocy Online do oprogramowania PACTware oraz DTM.



Rys. 23: Przykład parametrów z PACTware/DTM

8.3 Zabezpieczenie danych parametrów

Zaleca się prowadzenie dokumentacji i zapisywanie danych parametrów. Dzięki temu są one dostępne do wielokrotnego użytku lub do celów serwisowych.

9 Diagnoza i serwis

9.1 Utrzymywanie sprawności

Czynności serwisowe

Przy zastosowaniu zgodnym z przeznaczeniem w zwykłych warunkach roboczych nie są konieczne żadne specjalne czynności serwisowe.

Czyszczenie

Czyszczenie przyczynia się do dobrej czytelności tabliczki znamionowej i znaków na urządzeniu.

Przy tym należy przestrzegać następujących zasad:

- Stosować tylko takie środki czyszczące, które nie reagują z materiałem obudowy, tabliczki znamionowej ani z uszczelkami
- Stosować metody czyszczenia zgodne ze stopniem ochrony urządzenia

9.2 Diagnoza

Sondy

Przyrząd współpracuje z samodiagnozą i diagnozą podłączonych sond. Komunikaty o statusie lub błędach są wyświetlane w zależności od typu sondy przez moduł wyświetlający i obsługowy, PACTware/DTM i EDD.

Szczegółowy przegląd tej funkcji podano w instrukcji obsługi danej sondy.

Peryferyjny moduł wyświetlający i obsługowy

Kod Tekst komunikatu	Przyczyna	Usuwanie
S003 Błąd CRC	Błąd CRC przy samodiagnozie	Przeprowadzić reset Wysłać przyrząd do naprawy
F014 Wejście sondy: zwarcie w przewodzie	Zwarcie w przewodzie lub natężenie prądu sondy > 21 mA	Sprawdź przewód Sprawdź sondę
F015 Wejście sondy: przerwa w przewodzie	Przerwa w przewodzie lub natężenie prądu sondy < 3,6 mA	Sprawdź przewód Sprawdź sondę, ewentualnie trwać jeszcze faza włączenia
S021 Skalowanie: za mały zakres	Za mały zakres skalowania	Ponownie przeprowadzić skalowanie, przy tym powiększyć odstęp pomiędzy skalowaniem min. i max.
S022 Skalowanie: za duża wartość	Wartość skalowania za duża	Sprawdź wartości skalowania i ewentualnie skoryguj je
F034 EEPROM: Błąd CRC	EEPROM: Błąd CRC	Wyłączyć i włączyć przyrząd Przywrócić ustawienia fabryczne - reset Wysłać przyrząd do naprawy

Kod Tekst komunikatu	Przyczyna	Usuwanie
F035 ROM: Błąd CRC	ROM: Błąd CRC	Wyłączyć i włączyć przyrząd Przywrócić ustawienia fabryczne - reset Wysłać przyrząd do naprawy
F037 Wadliwy RAM	Błąd RAM w wewnętrznej pamięci danych	Wyłączyć i włączyć przyrząd Przywrócić ustawienia fabryczne - reset Wysłać przyrząd do naprawy
F040 Ogólny błąd sprzętu	Błąd osprzętu	Wyłączyć i włączyć przyrząd Przywrócić ustawienia fabryczne - reset Wysłać przyrząd do naprawy

9.3 Usuwanie usterek

Zachowanie w przypadku usterek

W zakresie odpowiedzialności użytkownika urządzenia leży podjęcie stosownych działań do usuwania występujących usterek.

Sygnal 4 ... 20 mA

Zgodnie ze schematem przyłączy podłączyć miernik uniwersalny ustawiony na odpowiedni zakres pomiarowy. Poniższa tabela zawiera opis możliwych błędów sygnалу prądowego i pomaga przy usuwaniu błędów:

Błąd	Przyczyna	Usuwanie
Niestabilny sygnal 4 ... 20 mA	Wahania wartości mierzonej	Ustawienie tłumienia
Brak sygnalu 4 ... 20 mA	Wadliwe przyłącze elektryczne	Sprawdzić przyłącze, w razie potrzeby skorygować
	Brak zasilania napięciem	Sprawdzić przewody pod względem przerwy, w razie potrzeby naprawić je
	Za niskie napięcie robocze, za duża rezystancja obciążenia wtórnego	Sprawdzić, w razie potrzeby dopasować
Sygnal prądowy większy niż 22 mA, mniejszy niż 3,6 mA	Wadliwy układ elektroniczny sondy	Wymienić przyrząd lub przesłać do naprawy, w zależności od wersji wykonania przyrządu

Postępowanie po usunięciu usterek

W zależności od przyczyny usterki i podjętych działań należy ewentualnie przeprowadzić tok postępowania opisany w rozdziale "Rozruch" oraz sprawdzić poprawność i kompletność ustawień.

24 godzinna infolinia serwisu

Jeżeli wyżej opisane działania nie przyniosły oczekiwanego rezultatu, to w pilnych przypadkach prosimy zwrócić się do infolinii serwisu VEGA pod nr tel. **+49 1805 858550**.

Infolinia serwisu jest dostępna także poza zwykłymi godzinami pracy przez całą dobę i przez 7 dni w tygodniu.

Ten serwis oferujemy dla całego świata, dlatego porady są udzielane w języku angielskim. Serwis jest bezpłatny, występują jedynie zwykłe koszty opłat telefonicznych.

9.4 Wymiana modułu elektronicznego

Użytkownik może we własnym zakresie wymienić wadliwy moduł elektroniczny na identyczny typ.



W przypadku zastosowań w warunkach zagrożenia wybuchem (Ex) dozwolone jest zastosowanie tylko przyrządu i modułu elektronicznego z odpowiednim dopuszczeniem Ex.

Jeżeli na miejscu nie jest dostępny żaden moduł elektroniczny, to można go zamówić we właściwym przedstawicielstwie

9.5 Odświeżenie oprogramowania

Do aktualizacji oprogramowania przyrządu potrzebne są następujące elementy:

- Przyrząd
- Zasilanie napięciem
- Adapter interfejsu VEGACONNECT
- PC z PACTware
- Aktualne oprogramowanie przyrządu w postaci pliku

Aktualną wersję oprogramowania przyrządu oraz szczegółowe informacje dotyczące zasad postępowania zamieszczono na stronie internetowej www.vega.com w dziale pobierania dokumentów.

Informacje na temat instalowania są zawarte w pobranym pliku.



Ostrzeżenie:

Przyrządy z certyfikatem SIL mogą być powiązane z określonymi wersjami oprogramowania. W związku z tym należy upewnić się, czy po aktualizacji oprogramowania dopuszczenie pozostaje w mocy.

Szczegółowe informacje dotyczące zasad postępowania zamieszczono na stronie internetowej www.vega.com.

9.6 Postępowanie w przypadku naprawy

Na naszej stronie internetowej podano szczegółowe informacje na temat zasad postępowania w przypadku naprawy.

W celu przyspieszenia przeprowadzenia naprawy bez dodatkowych pytań i konsultacji należy tam generować formularz zwrotny z danymi tego urządzenia.

W tym celu konieczne jest:

- Numer seryjny urządzenia
- Krótki opis błędu
- W razie potrzeby dane dotyczące medium

Wydrukować generowany formularz zwrotny urządzenia.

Oczyszczyć urządzenie i zapakować tak, żeby nie uległo uszkodzeniu.

Wydrukowany formularz zwrotny urządzenia i ewentualnie arkusz charakterystyki przysłać razem z urządzeniem.

Adres dla przesyłek zwrotnych podano na generowanym formularzu zwrotnym urządzenia.

10 Demontaż

10.1 Czynności przy demontażu

W celu wymontowania urządzenia należy wykonać czynności opisane w rozdziale "Zamontowanie" i "Podłączenie do zasilania napięciem" w chronologicznie odwrotnej kolejności.



Ostrzeżenie:

Podczas wymontowania należy zwrócić uwagę na warunki technologiczne w zbiornikach i rurociągach. Występuje niebezpieczeństwo odniesienia obrażeń np. z powodu wysokiego ciśnienia lub temperatury, jak również agresywnych i toksycznych mediów. Podjąć odpowiednie działania zapobiegawcze.

10.2 Utylizacja



Urządzenie oddać do specjalistycznego zakładu recyklingu, nie korzystać z usług komunalnych punktów zbiórki.

Najpierw usunąć ewentualne występujące baterie, o ile można wyjąć je z urządzenia i oddać je osobno do utylizacji.

Jeżeli w przeznaczonym do utylizacji, wysłużonym urządzeniu są zapisane dane osobowe, to należy je usunąć przed utylizacją.

W razie braku możliwości prawidłowej utylizacji wysłużonego urządzenia prosimy o skontaktowanie się z nami w sprawie zwrotu i utylizacji.

11 Certyfikaty i dopuszczenia

11.1 Dopuszczenia dla obszarów zagrożenia wybuchem (Ex)

Wersja tego przyrządu lub serii przyrządów z dopuszczeniem do obszarów zagrożenia wybuchem są dostępne bądź jeszcze w opracowywaniu.

Odpowiednie dokumenty podano na naszej stronie internetowej.

11.2 Zgodność

Urządzenie spełnia ustawowe wymagania dyrektyw specyficznych dla danego kraju względnie zbior przepisów technicznych. Stosownym oznakowaniem potwierdzamy zgodność.

Przynależne Deklaracje Zgodności są podane na naszej stronie internetowej.

Ze względu na konstrukcję przyłączy technologicznych, urządzenie nie podlega dyrektywie UE o urządzeniach ciśnieniowych, gdy jest użytkowane przy ciśnieniu technologicznym ≤ 200 bar (doświadczona praktyka inżynierska).

11.3 Zalecenia NAMUR

NAMUR to stowarzyszenie działające w Niemczech w dziedzinie automatyzacji procesów technologicznych. Zalecenia wydawane przez NAMUR określają standardowe rozwiązania w zakresie przyrządów pomiarowych.

Przyrząd spełnia wymagania następujących zaleceń NAMUR:

- NE 21 – Kompatybilność elektromagnetyczna urządzeń elektrycznych
- NE 53 – Kompatybilność przyrządów i podzespołów wyświetlających/obsługowych

Dalsze informacje - patrz www.namur.de.

11.4 System zarządzania ochroną środowiska

Ochrona naturalnych podstaw życia to jedno z najważniejszych zadań. W związku z tym wprowadziliśmy system zarządzania środowiskowego, którego celem jest ciągłe poprawianie zakładowej ochrony środowiska. System zarządzania środowiskowego posiada certyfikat DIN EN ISO 14001.

Prosimy o pomoc w spełnieniu tych wymagań i o przestrzeganie wskazówek ochrony środowiska ujętych w rozdziałach "Opakowanie, transport i przechowywanie", "Utylizacja" w niniejszej instrukcji.

12 Załączniki

12.1 Dane techniczne

Materiały i masa

Materiały

- | | |
|--|---|
| - Obudowa z tworzywa sztucznego | Tworzywo sztuczne PBT (poliester) |
| - Obudowa aluminiowa | Aluminium, odlew ciśnieniowy AlSi10Mg, z powłoką proszkową (na bazie poliestru) |
| - Obudowa ze stali nierdzewnej | 316L odlew precyzyjny |
| - Uszczelka między obudową a pokrywą obudowy | NBR (obudowa z stali szlachetnej), silikon (obudowa aluminiowa / tworzywo sztuczne) |
| - Wziernik w pokrywie obudowy (w wersji wykonania z modułem wyświetlającym i obsługowym) | Poliwęglan, powlekany |
| - Złączka przelotowa kabla, zaślepka złączki przelotowej kabla | PA, stal nierdzewna, mosiądz |
| - Uszczelka złączki przelotowej kabla | CR/NBR |
| - Zacisk uziemienia | 316L |

Inne materiały - wersja wykonania Ex d

- | | |
|--|---------------------------------------|
| - Wziernik w pokrywie obudowy (w wersji wykonania z modułem wyświetlającym i obsługowym) | Szyba pojedyncza ze szkła hartowanego |
| - Złączka przelotowa kabla / zestaw uszczelek | Mosiądz niklowany/NBR |

Materiały w przypadku montażu na profilu nośnym

- | | |
|--|---------------------------|
| - Płyta adaptera, strona obudowy | 316 |
| - Płyta adaptera, strona profilu nośnego | Cynkowy odlew ciśnieniowy |
| - Śruby montażowe | 316 |

Materiały w przypadku montażu na rurze

- | | |
|-------------------|-----|
| - Zaciski | V2A |
| - Śruby montażowe | V2A |

Materiały w przypadku montażu w tablicy rozdzielczej

- | | |
|-------------------------|----------------|
| - Obudowa | PPE |
| - Pokrywa przezroczysta | PS |
| - Zaciski śrubowe | Stal niklowana |

Materiał osłony przed nasłonecznieniem

316L

Masa bez elementów montażowych

- | | |
|---------------------------------|---------------------------|
| - Obudowa z tworzywa sztucznego | około 0,35 kg (0.772 lbs) |
| - Obudowa aluminiowa | około 0,7 kg (1.543 lbs) |
| - Obudowa ze stali nierdzewnej | około 2,0 kg (4.409 lbs) |

Elementy montażowe

- | | |
|-------------------------------|--------------------------|
| - Zaciski do montażu na rurze | około 0,4 kg (0.882 lbs) |
|-------------------------------|--------------------------|

- Płyta adaptera do montażu na profilu nośnym ok. 0,5 kg (1.102 lbs)

Momenty dokręcenia

Max. moment dokręcenia dla złązek przelotowych kabla NPT i rur typu Conduit

- Obudowa z tworzywa sztucznego 10 Nm (7.376 lbf ft)
- Obudowa aluminium/stal nierdzewna 50 Nm (36.88 lbf ft)

Obwód sygnałowy i zasilania

Napięcie robocze max.	35 V DC
Spadek napięcia przy natężeniu prądu 4 ... 20 mA	
– Bez oświetlenia	max. 2,2 V
– Z oświetleniem	max. 3,2 V
– Z Bluetooth	max. 3,2 V
Zakres natężenia prądu	3,5 ... 22,5 mA ¹⁾
Odporność na przetężenie elektryczne	100 mA
Bezpieczniki	Od strony zasilania
Zabezpieczenie przed zamianą biegunów	Występuje
Bezpieczeństwo działania	Bez sprzężenia zwrotnego SIL

Pomiar natężenia prądu (temperatura referencyjna 20 °C)

Zakres pomiarowy prądu pętlicowego	3,5 ... 22,5 mA
Odchyłka pomiaru	±0,1 % z 20 mA
Współczynnik termiczny	±0,1 % zakresu pomiarowego/10 K
Cykl pomiarowy	250 ms

Moduł wyświetlający i obsługowy

Wyświetlacz	Wyświetlacz z podświetleniem
Wyświetlacz wartości zmierzonych	
– Liczba cyfr	5
Elementy obsługowe	
– 4 klawisze	[OK], [->], [+], [ESC]
Stopień ochrony	
– poluzowany	IP20
– Zamontowany w obudowie bez pokrywy	IP40

¹⁾ Wyświetlacz pozostaje ciemny w przypadku niedostatecznego dla eksploatacji natężenia prądu pętlicowego. Gdy wartości pomiarowe wykraczają poza zakres pomiarowy wyświetlany jest komunikat zamiast wartości zmierzonej.

Materiały

– Obudowa	ABS
– Wziernik	Folia poliestrowa
Bezpieczeństwo działania	Bez sprzężenia zwrotnego SIL

Warunki otoczenia

Temperatura magazynowania i transportowania -40 ... +80 °C (-40 ... +176 °F)

Temperatura otoczenia

– Bez modułu wyświetlającego i obsługowego	-40 ... +80 °C (-40 ... +176 °F)
– Z modułem wyświetlającym i obsługowym	-20 ... +70 °C (-4 ... +158 °F)

Warunki technologiczne

Wytrzymałość na wibracje	4 g przy 5 ... 200 Hz według z EN 60068-2-6 (wibracje przy rezonansie)
Odporność na wibracje w przypadku montażu na profilu nośnym	1 g przy 5 ... 200 Hz według EN 60068-2-6 (wibracja przy rezonansie)
Wytrzymałość na wstrząsy	100 g, 6 ms według z EN 60068-2-27 (wstrząs mechaniczny)

Dane elektromechaniczne**Opcja bez wlotu kabla**

– Włot kabla	M20 x 1,5, ½ NPT
– Złączka przelotowa kabla	M20 x 1,5, ½ NPT
– Zaślepka	M20 x 1,5; ½ NPT
– Kołpak zamykający	½ NPT

Zaciski podłączeniowe

– Typ	Zacisk sprężynowy
– Długość usuniętej izolacji	8 mm

Przekrój żył przewodu zasilającego (zgodnie z IEC 60228)

– Druć, przewód	0,2 ... 2,5 mm ² (AWG 24 ... 14)
– Przewód z tulejką końcówki żyły	0,2 ... 1,5 mm ² (AWG 24 ... 16)

Dane elektromechaniczne - montaż w tablicy rozdzielczej**Zaciski przyłączy łączników wtykowych**

– Typ	Zacisk sprężynowy
– Długość usuniętej izolacji	8 mm

Przekrój żył przewodu zasilającego (zgodnie z IEC 60228)

– Druć, przewód	0,2 ... 1,5 mm ² (AWG 24 ... 16)
– Przewód z tulejką końcówki żyły	0,25 ... 0,75 mm ² (AWG 24 ... 18)

Zabezpieczenia elektryczne

Stopień ochrony

- Obudowa z tworzywa sztucznego IP66/IP67 według IEC 60529, typ 4X według NEMA
- Obudowa do montaż w tablicy rozdzielczej (zamontowany) IP40 według IEC 60529, typ 1 według NEMA
- Obudowa aluminium/stal nierdzewna IP66/IP68 (0,2 bar) według IEC 60529, typ 6P według NEMA

Przyłącze zasilacza sieciowego

Sieci kategorii przepięciowej III

Zastosowanie na wysokości ponad poziomem morza

- standardowo do 2000 m (6562 ft)
- z zainstalowanym zabezpieczeniem przepięciowym do 5000 m (16404 ft)

Stopień zanieczyszczenia²⁾

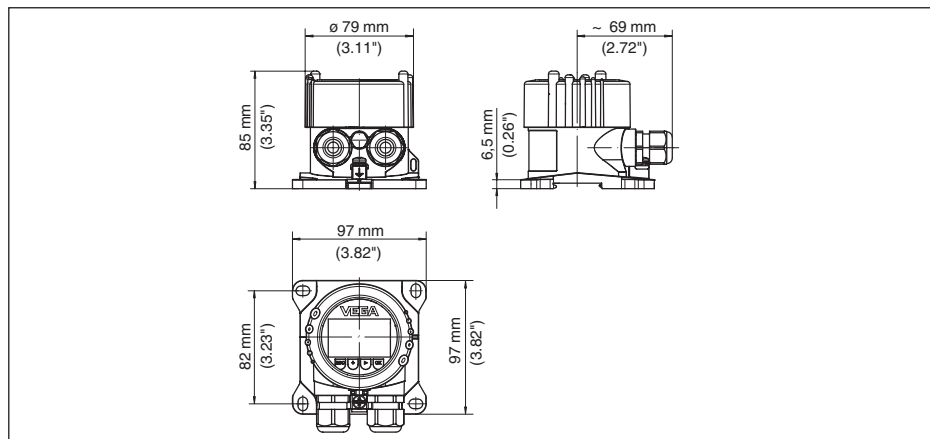
4

Klasa ochrony

II

12.2 Wymiary

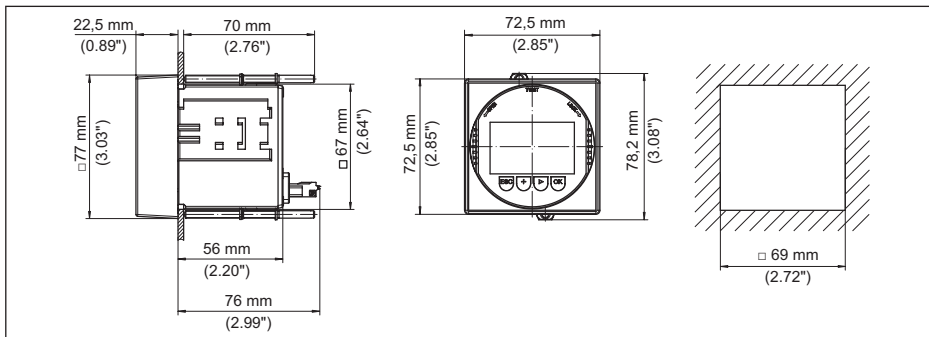
VEGADIS 82, obudowa z tworzywa sztucznego



Rys. 24: VEGADIS 82 z obudową z tworzywa sztucznego

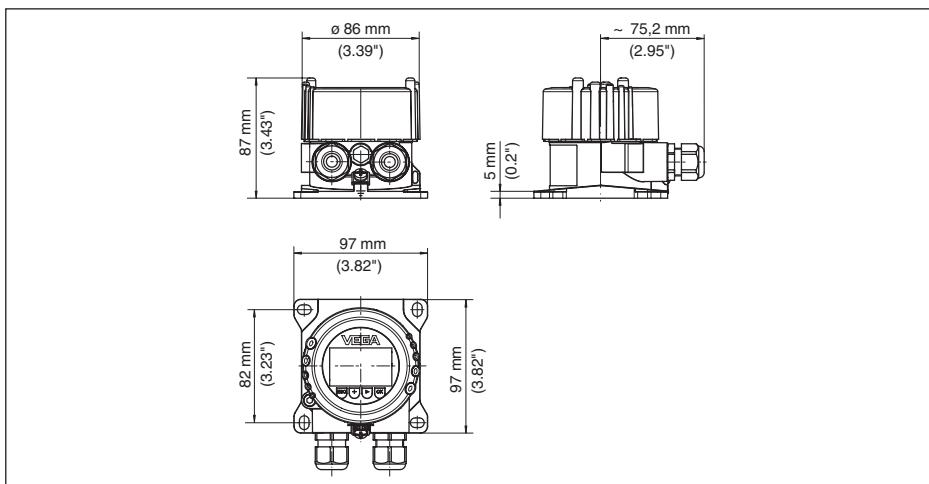
²⁾ Przy zastosowaniu ze spełnionymi warunkami stopnia ochrony.

VEGADIS 82, obudowa z tworzywa sztucznego (montaż w tablicy rozdzielczej)

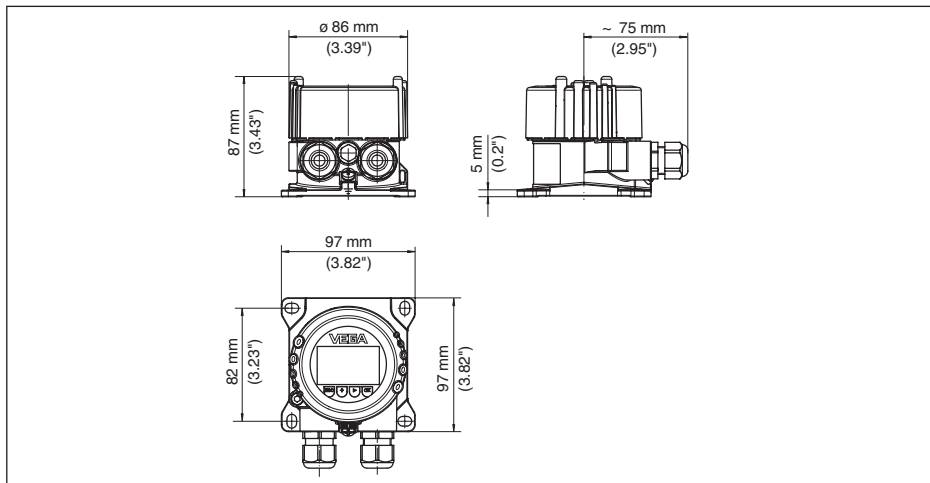


Rys. 25: VEGADIS 82, obudowa z tworzywa sztucznego do montażu w tablicy rozdzielczej

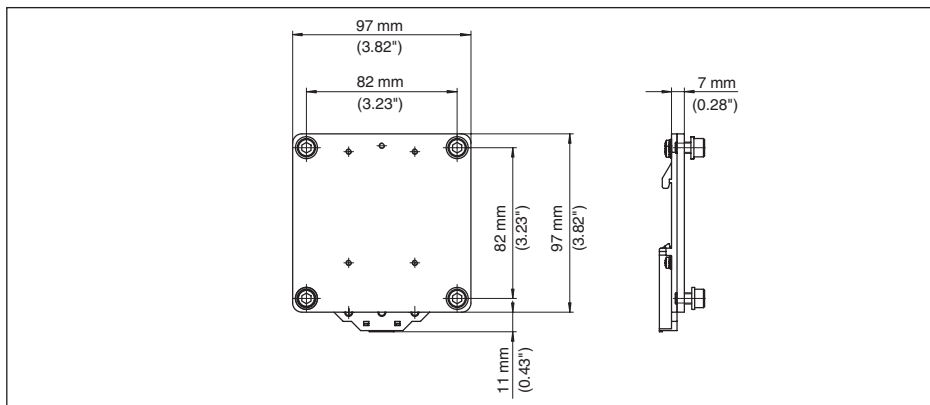
VEGADIS 82, obudowa aluminiowa



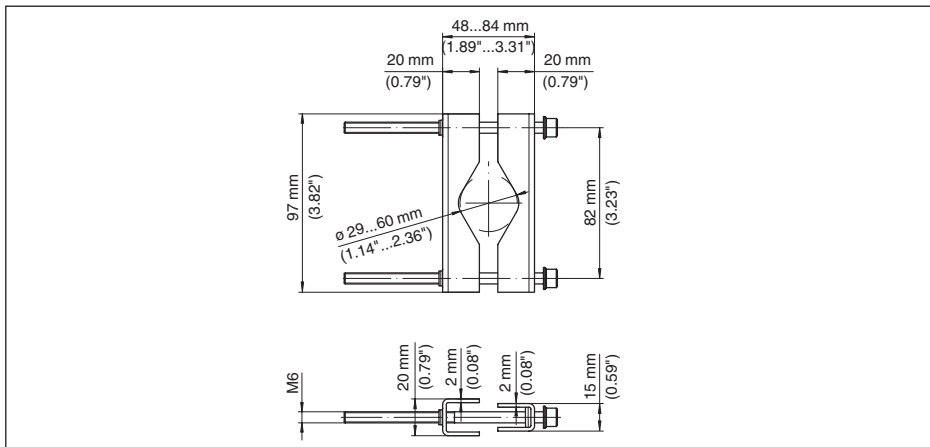
Rys. 26: VEGADIS 82 w obudowie aluminiowej

VEGADIS 82, obudowa ze stali nierdzewnej (odlew precyzyjny)

Rys. 27: VEGADIS 82 z obudową ze stali nierdzewnej (odlew precyzyjny)

Elementy montażowe

Rys. 28: Płyta adaptera do montażu na profilu nośnym VEGADIS 82



Rys. 29: Zaciski do montażu na rurze VEGADIS 82

12.3 Prawa własności przemysłowej

VEGA product lines are global protected by industrial property rights. Further information see www.vega.com.

VEGA Produktfamilien sind weltweit geschützt durch gewerbliche Schutzrechte.

Nähere Informationen unter www.vega.com.

Les lignes de produits VEGA sont globalement protégées par des droits de propriété intellectuelle. Pour plus d'informations, on pourra se référer au site www.vega.com.

VEGA lineas de productos están protegidas por los derechos en el campo de la propiedad industrial. Para mayor información revise la pagina web www.vega.com.

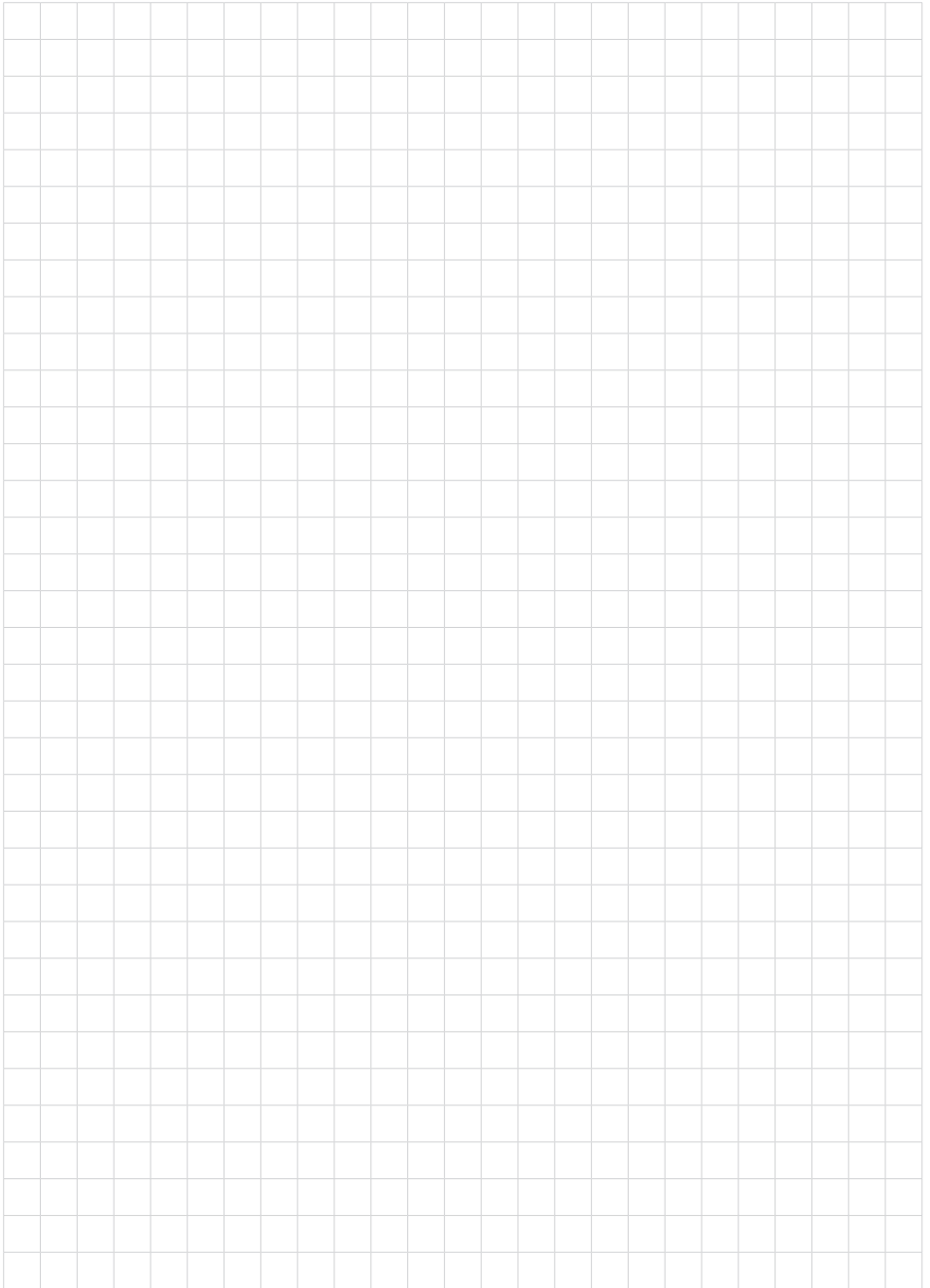
Линии продукции фирмы ВЕГА защищаются по всему миру правами на интеллектуальную собственность. Дальнейшую информацию смотрите на сайте www.vega.com.

VEGA系列产品在全球享有知识产权保护。

进一步信息请参见网站www.vega.com。

12.4 Znak towarowy

Wszystkie użyte nazwy marek, nazwy handlowe i firm stanowią własność ich prawowitych właścicieli/autorów.



46591-PL-251110

Printing date:

VEGA

Wszystkie dane dotyczące zakresu dostawy, zastosowań, praktycznego użycia i warunków działania urządzenia odpowiadają informacjom dostępnym w chwili drukowania niniejszej instrukcji.

Dane techniczne z uwzględnieniem zmian

© VEGA Grieshaber KG, Schiltach/Germany 2025

46591-PL-251110

VEGA Grieshaber KG
Am Hohenstein 113
77761 Schiltach
Germany

Phone +49 7836 50-0
E-mail: info.de@vega.com
www.vega.com