

Notice de mise en service simplifiée

Capteur TDR pour la mesure continue de
niveau et d'interface de liquides

VEGAFLEX 86

Deux fils 4 ... 20 mA/HART SIL

Sonde de mesure tige et câble

Avec qualification SIL

-196 ... +280 °C

-196 ... +450 °C



Document ID: 47621



VEGA

Table des matières

1	Pour votre sécurité	3
1.1	Personnel autorisé	3
1.2	Utilisation appropriée	3
1.3	Avertissement contre les utilisations incorrectes	3
1.4	Consignes de sécurité générales	3
1.5	Conformité	4
1.6	Qualification SIL selon IEC 61508	4
1.7	Recommandations NAMUR	4
1.8	Remarques relatives à l'environnement	4
2	Description du produit	6
2.1	Structure	6
3	Montage	8
3.1	Remarques fondamentales concernant l'utilisation de l'appareil	8
3.2	Consignes de montage	8
4	Raccordement à l'alimentation en tension	11
4.1	Raccordement	11
4.2	Schéma de raccordement boîtier à chambre unique	12
4.3	Schéma de raccordement du boîtier à deux chambres	12
5	Mise en service avec le module de réglage et d'affichage	14
5.1	Insertion du module de réglage et d'affichage	14
5.2	Paramétrage	15
6	Mise en service avec smartphone/tablette (Bluetooth)	17
6.1	Préparations	17
6.2	Établir la connexion	18
6.3	Paramétrage du capteur	18
7	Annexe	20
7.1	Caractéristiques techniques	20



Information:

La présente notice de mise en service simplifiée vous permet une mise en service rapide de l'appareil.

La notice de mise en service complète ainsi que le Safety Manual, dans le cas des appareils avec qualification SIL, vous donnent d'autres informations. Vous les trouverez sur notre page d'accueil.

Notice de mise en service VEGAFLEX 86 - Deux fils 4 ... 20 mA/ HART - sonde de mesure tige et câble - Avec qualification SIL, -196 ... +280 °C / -196 ... +450 °C : ID document 44234

Date de rédaction de la notice de mise en service simplifiée : 2023-05-23

1 Pour votre sécurité

1.1 Personnel autorisé

Toutes les manipulations sur l'appareil indiquées dans la présente documentation ne doivent être effectuées que par du personnel qualifié, spécialisé et autorisé par l'exploitant de l'installation.

Il est impératif de porter les équipements de protection individuels nécessaires pour toute intervention sur l'appareil.

1.2 Utilisation appropriée

Le VEGAFLEX 86 est un capteur pour la mesure de niveau continue.

Vous trouverez des informations plus détaillées concernant le domaine d'application au chapitre " *Description du produit*".

La sécurité de fonctionnement n'est assurée qu'à condition d'un usage conforme de l'appareil en respectant les indications stipulées dans la notice de mise en service et dans les éventuelles notices complémentaires.

1.3 Avertissement contre les utilisations incorrectes

En cas d'utilisation incorrecte ou non conforme, ce produit peut être à l'origine de risques spécifiques à l'application, comme par ex. un débordement du réservoir du fait d'un montage ou d'un réglage incorrects. Cela peut entraîner des dégâts matériels, des blessures corporelles ou des atteintes à l'environnement. De plus, les caractéristiques de protection de l'appareil peuvent également en être affectées.

1.4 Consignes de sécurité générales

L'appareil est à la pointe de la technique actuelle en prenant en compte les réglementations et directives courantes. Il est uniquement autorisé de l'exploiter dans un état irréprochable sur le plan technique et sûr pour l'exploitation. L'exploitant est responsable de la bonne exploitation de l'appareil. En cas de mise en œuvre dans des produits agressifs ou corrosifs, avec lesquels un dysfonctionnement de l'appareil pourrait entraîner un risque, l'exploitant a l'obligation de s'assurer du fonctionnement correct de l'appareil par des mesures appropriées.

L'utilisateur doit respecter les consignes de sécurité contenues dans cette notice, les standards d'installation spécifiques au pays et les règles de sécurité et les directives de prévention des accidents en vigueur.

Des interventions allant au-delà des manipulations décrites dans la notice technique sont exclusivement réservées au personnel autorisé par le fabricant pour des raisons de sécurité et de garantie. Les transformations ou modifications en propre régie sont formellement interdites. Pour des raisons de sécurité, il est uniquement permis d'utiliser les accessoires mentionnés par le fabricant.

Pour éviter les dangers, il faudra tenir compte des consignes et des signalisations de sécurité apposées sur l'appareil.

1.5 Conformité

L'appareil satisfait les exigences légales actuelle des directives concernées ou des réglementations techniques nationales spécifiques concernées. Nous confirmons la conformité avec le marquage correspondant.

Vous trouverez les déclarations de conformité UE correspondantes sur notre page d'accueil.

Compatibilité électromagnétique

Les appareils en version quatre fils ou Ex d ia sont prévus pour fonctionner dans un environnement industriel où il faut s'attendre à des perturbations électromagnétiques induites ou rayonnées, ce qui est courant pour un appareil de la classe A selon EN 61326-1. Si vous utilisez l'appareil dans un autre environnement, il faudra veiller à ce que la compatibilité électromagnétique vis-à-vis d'autres appareils soit garantie par des mesures adéquates.

1.6 Qualification SIL selon IEC 61508

Le niveau d'intégrité SIL (Safety Integrity Level) d'un système électronique permet d'évaluer la fiabilité des fonctions de sécurité intégrées.

Pour spécifier plus précisément les exigences de sécurité, la norme IEC 61508 distingue plusieurs niveaux SIL. Vous trouverez plus de détails au chapitre " *Sécurité fonctionnelle (SIL)*" de la notice de mise en service.

L'appareil correspond aux spécifications IEC 61508: 2010 (Edition 2). Il est qualifié jusqu'à SIL2 dans un fonctionnement à un canal. Dans une architecture à plusieurs canaux avec HFT 1, l'appareil peut être utilisé en redondance homogène jusqu'à SIL3.

1.7 Recommandations NAMUR

NAMUR est la communauté d'intérêts de technique d'automatisation dans l'industrie process en Allemagne. Les recommandations NAMUR publiées sont des standards dans l'instrumentation de terrain.

L'appareil satisfait aux exigences des recommandations NAMUR suivantes :

- NE 21 – Compatibilité électromagnétique de matériels
- NE 43 – Niveau signal pour l'information de défaillance des capteurs de pression
- NE 53 – Compatibilité d'appareils de terrain et de composants de réglage et d'affichage
- NE 107 – Autosurveillance et diagnostic d'appareils de terrain

Pour plus d'informations, voir www.namur.de.

1.8 Remarques relatives à l'environnement

La défense de notre environnement est une des tâches les plus importantes et des plus prioritaires. C'est pourquoi nous avons mis en œuvre un système de management environnemental ayant pour objectif l'amélioration continue de la protection de l'environnement.

Notre système de management environnemental a été certifié selon la norme DIN EN ISO 14001.

Aidez-nous à satisfaire à ces exigences et observez les remarques relatives à l'environnement figurant dans cette notice de mise en service :

- Au chapitre "*Emballage, transport et stockage*"
- au chapitre "*Recyclage*"

2 Description du produit

2.1 Structure

Plaque signalétique

La plaque signalétique contient les informations les plus importantes servant à l'identification et à l'utilisation de l'appareil :

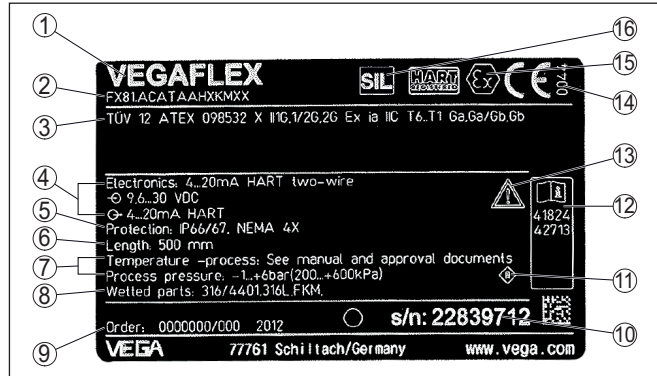


Fig. 1: Présentation de la plaque signalétique (exemple)

- 1 Type d'appareil
- 2 Code de produit
- 3 Agréments
- 4 Alimentation et sortie signal électronique
- 5 Type de protection
- 6 Longueur de la sonde (précision de mesure en option)
- 7 Température process et ambiante, pression process
- 8 Matériau des parties en contact avec le produit
- 9 Numéro de commande
- 10 Numéro de série de l'appareil
- 11 Symbole pour classe de protection d'appareil
- 12 Numéros ID documentation de l'appareil
- 13 Note concernant le respect de la documentation d'appareil
- 14 Endroit notifié pour le marquage CE
- 15 Directives d'agrément
- 16 Caractérisation de la fonction de sécurité dans le SIS

Numéro de série - Recherche d'appareils

La plaque signalétique contient le numéro de série de l'appareil. Ce numéro vous permet de trouver, sur notre site web, les données suivantes concernant l'appareil :

- Code de produit (HTML)
- Date de livraison (HTML)
- Caractéristiques de l'appareil spécifiques à la commande (HTML)
- Notice de mise en service et notice de mise en service simplifiée à la livraison (PDF)
- Certificat de contrôle (PDF) - en option

Rendez-vous sur "www.vega.com" et indiquez dans la zone de recherche le numéro de série de votre appareil.

Vous trouverez également les données sur votre smartphone :

- Télécharger l'appli VEGA depuis l'" *Apple App Store*" ou depuis le " *Google Play Store*"
- Numérisez le code QR situé sur la plaque signalétique de l'appareil ou
- Entrez le numéro de série manuellement dans l'application

3 Montage

3.1 Remarques fondamentales concernant l'utilisation de l'appareil

Protection contre l'humidité

Protégez votre appareil au moyen des mesures suivantes contre l'infiltration d'humidité :

- Utilisez un câble de raccordement approprié (voir le chapitre " *Raccorder à l'alimentation tension*")
- Serrez bien le presse-étoupe ou le connecteur
- Passez le câble de raccordement vers le bas devant le presse-étoupe ou le connecteur

Cela est avant tout valable en cas de montage en extérieur, dans des locaux dans lesquels il faut s'attendre à de l'humidité (par ex. du fait des cycles de nettoyage) et aux réservoirs refroidis ou chauffés.



Remarque:

Assurez-vous que pendant l'installation ou la maintenance, aucune humidité ou aucune salissure ne peut pénétrer à l'intérieur de l'appareil.

Pour maintenir le type de protection d'appareil, assurez que le couvercle du boîtier est fermé pendant le fonctionnement et le cas échéant fixé.

3.2 Consignes de montage

Position de montage

Montez l'appareil de façon qu'il soit à une distance d'au moins 300 mm (12 in) des obstacles fixes ou de la paroi de la cuve. Pour les cuves non métalliques, l'écart par rapport à la paroi de la cuve devrait être d'au moins 500 mm (19.7 in).

La sonde ne doit pas toucher la paroi ou les obstacles fixes de la cuve pendant son fonctionnement. Si nécessaire, fixez l'extrémité de la sonde.

Dans les réservoirs à fond conique, il peut être avantageux d'installer l'appareil au centre de la cuve, la mesure pouvant alors se faire presque jusqu'au fond de la cuve. Tenez compte cependant du fait qu'il ne sera éventuellement pas possible de mesurer jusqu'à l'extrémité de la sonde. Vous trouverez la valeur exacte de l'écart minimum (distance de blocage inférieure) au chapitre " *Caractéristiques techniques*".

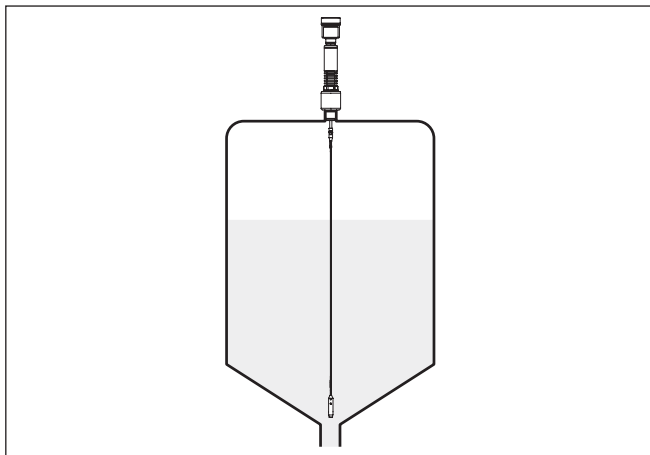


Fig. 2: Cuve à fond conique

Type de réservoir

Cuve en plastique/cuve en verre

Le principe de mesure des impulsions guidées nécessite une surface métallique au raccord process. Utilisez donc dans les cuves en plastique etc. une variante d'appareil avec bride (à partir de DN 50) ou posez une plaque métallique ($\varnothing > 200 \text{ mm}/8 \text{ in}$) sous le raccord process en vissant l'appareil.

Veillez à ce que la plaque soit en contact direct avec le raccord process.

En cas de montage des sondes tige ou câble dans des cuves à parois non métalliques, en plastique par exemple, la valeur de mesure peut être affectée par l'effet de puissants champs électromagnétiques (émission parasite selon EN 61326 : classe A). Dans ce cas, utilisez une sonde de mesure à version coaxiale.

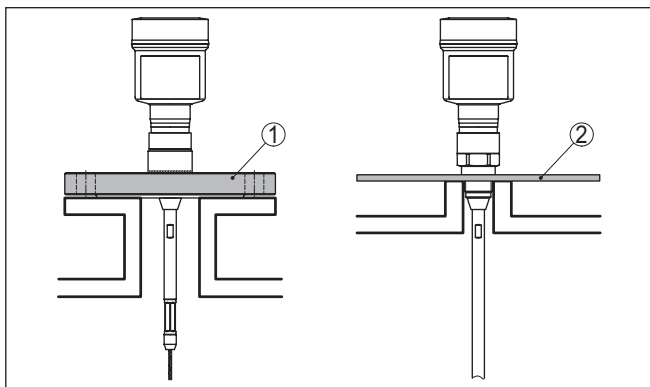


Fig. 3: Montage dans des cuves non métalliques

- 1 Bride
- 2 Tôle métallique

Manchon

Évitez si possible d'installer l'appareil sur une rehausse. Faites en sorte que le capteur soit installé de façon arasante au toit de la cuve. Si ce n'est pas possible, utilisez une courte rehausse à petit diamètre.

Les manchons plus hauts ou de plus grand diamètre sont généralement possibles. Ils augmentent uniquement la distance de blocage supérieure. Vérifiez l'influence que peut avoir cet aspect sur votre mesure.

Procédez dans de tels cas à une élimination des signaux parasites après le montage. Vous trouverez d'autres informations sous "*Étapes de mise en service*".

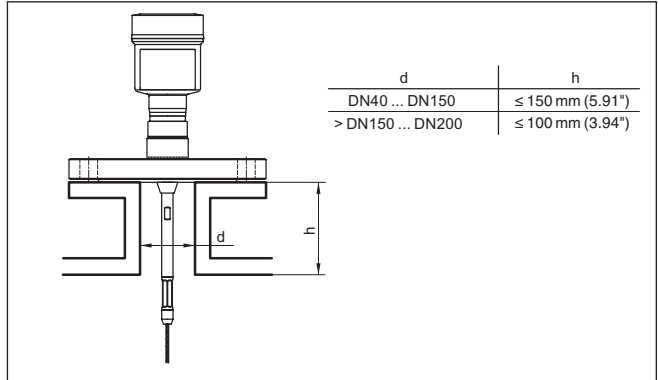


Fig. 4: Rehausse de montage

Veillez en soudant la rehausse qu'elle soit bien arasante au toit de la cuve.

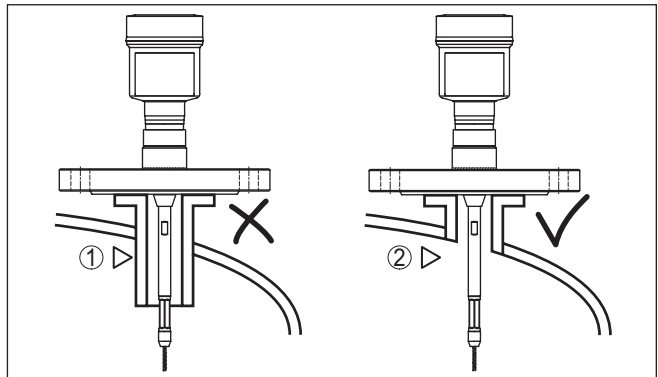


Fig. 5: Monter la rehausse de façon arasante

- 1 Montage défavorable
- 2 Rehausse arasante - montage optimal

4 Raccordement à l'alimentation en tension

4.1 Raccordement

Technique de raccordement

Le branchement de la tension d'alimentation et du signal de sortie est fait par des bornes à ressort situées dans le boîtier.

La liaison vers le module de réglage et d'affichage ou l'adaptateur d'interfaces se fait par des broches se trouvant dans le boîtier.



Information:

Le bornier est enfichable et peut être enlevé de l'électronique. Pour ce faire, soulevez-le avec un petit tournevis et extrayez-le. Lors de son encliquetage, un bruit doit être audible.

Étapes de raccordement

Procédez comme suit :

1. Dévissez le couvercle du boîtier
2. Si un module de réglage et d'affichage est installé, l'enlever en le tournant légèrement vers la gauche
3. Desserrer l'écrou flottant du presse-étoupe et sortir l'obturateur
4. Enlever la gaine du câble sur 10 cm (4 in) env. et dénuder l'extrémité des conducteurs sur 1 cm (0.4 in) env.
5. Introduire le câble dans le capteur en le passant par le presse-étoupe.

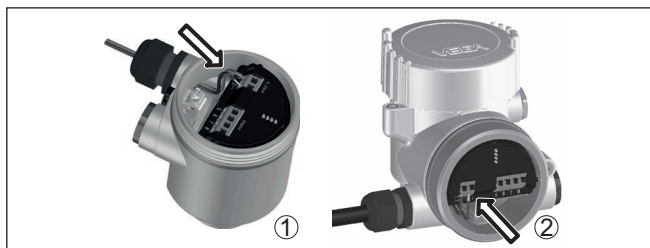


Fig. 6: Étapes de raccordement 5 et 6

- 1 Boîtier à chambre unique
- 2 Boîtier à deux chambres

6. Enficher les extrémités des conducteurs dans les bornes suivant le schéma de raccordement



Remarque:

Les conducteurs rigides de même que les conducteurs souples avec cosse seront enfichés directement dans les ouvertures des bornes. Pour les conducteurs souples sans cosse, presser avec un petit tournevis sur la partie supérieure de la borne ; l'ouverture est alors libérée. Lorsque vous enlevez le tournevis, la borne se referme.

7. Vérifier la bonne fixation des conducteurs dans les bornes en tirant légèrement dessus
8. Raccorder le blindage à la borne de terre interne et relier la borne de terre externe à la liaison équipotentielle

9. Bien serrer l'écrou flottant du presse-étoupe. L'anneau d'étanchéité doit entourer complètement le câble
 10. Remettre le module de réglage et d'affichage éventuellement disponible
 11. Revisser le couvercle du boîtier
- Le raccordement électrique est terminé.

4.2 Schéma de raccordement boîtier à chambre unique

Le schéma suivant est valable pour les versions non-Ex, Ex ia et Ex d.

Compartiment électronique et de raccordement

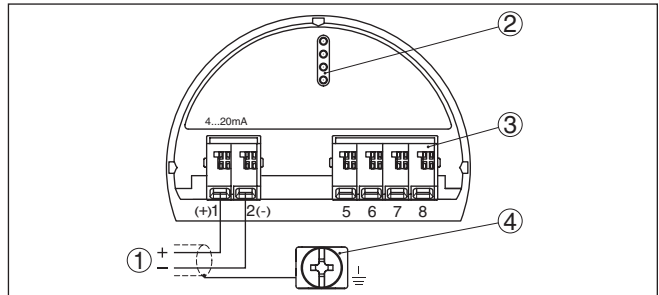


Fig. 7: Compartiment électronique et de raccordement - boîtier à chambre unique

- 1 Tension d'alimentation, signal de sortie
- 2 Pour module de réglage et d'affichage ou adaptateur d'interfaces
- 3 Pour unité de réglage et d'affichage externe
- 4 Borne de terre pour le raccordement du blindage du câble

4.3 Schéma de raccordement du boîtier à deux chambres

Le schéma suivant est valable pour les versions non-Ex, Ex ia et Ex d.



Compartiment de raccordement

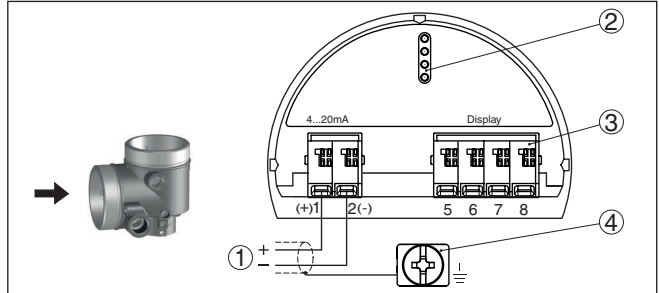


Fig. 8: Compartiment de raccordement - boîtier à deux chambres

- 1 Tension d'alimentation, signal de sortie
- 2 Pour module de réglage et d'affichage ou adaptateur d'interfaces
- 3 Pour unité de réglage et d'affichage externe
- 4 Borne de terre pour le raccordement du blindage du câble

5 Mise en service avec le module de réglage et d'affichage

5.1 Insertion du module de réglage et d'affichage

Le module de réglage et d'affichage peut être mis en place dans le capteur et à nouveau retiré à tout moment. Vous pouvez choisir entre quatre positions décalées de 90°. Pour ce faire, il n'est pas nécessaire de couper l'alimentation en tension.

Procédez comme suit :

1. Dévissez le couvercle du boîtier
2. Montez le module d'affichage et de réglage dans la position souhaitée sur l'électronique et tournez le vers la droite jusqu'à ce qu'il s'enclenche
3. Visser fermement le couvercle du boîtier avec hublot

Le démontage s'effectue de la même façon, mais en sens inverse.

Le module de réglage et d'affichage est alimenté par le capteur, un autre raccordement n'est donc pas nécessaire.



Fig. 9: Montage du module d'affichage et de réglage dans le boîtier à chambre unique se trouvant dans le compartiment de l'électronique

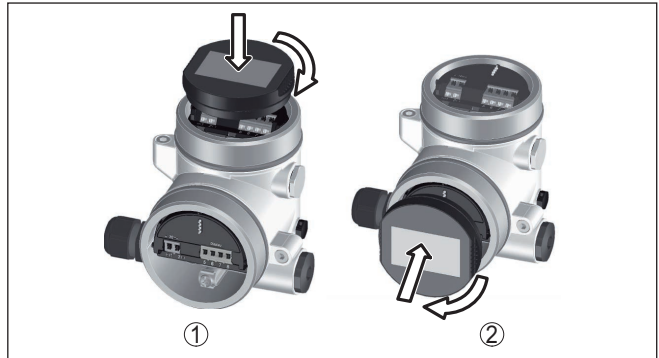


Fig. 10: Montage du module d'affichage et de réglage dans le boîtier à deux chambres

- 1 Dans le compartiment de l'électronique
- 2 Dans le compartiment de raccordement



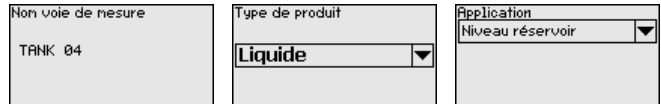
Remarque:

Si le module de réglage et d'affichage doit demeurer définitivement dans votre appareil pour disposer en permanence d'un affichage des valeurs de mesure, il vous faudra un couvercle plus haut muni d'un hublot.

5.2 Paramétrage

Régler des paramètres

1. Dans ce point du menu, vous pouvez sélectionner l'application. Vous pouvez choisir entre niveau et mesure d'interface.



2. Dans le point du menu " *Produit - Constante diélectrique* ", vous pouvez définir le type de produit (produit).
3. Effectuez le réglage dans les points du menu " *Réglage min.*" et " *Réglage max.*".



4. Une " *Linéarisation* " est recommandée dans toutes les cuves dans lesquelles le volume de la cuve n'augmente pas de manière linéaire avec le niveau - par ex. pour une cuve cylindrique couchée ou une cuve sphérique. Activez la courbe adaptée.
5. Une " *Élimination des signaux parasites* " saisit, marque et enregistre les signaux parasites afin qu'ils ne soient plus pris en compte pour la mesure de niveau. Nous recommandons d'effectuer systématiquement une élimination des signaux parasites.

Exemple de paramétrage

Le capteur mesure la distance du capteur (niveau de référence) à la surface du produit.

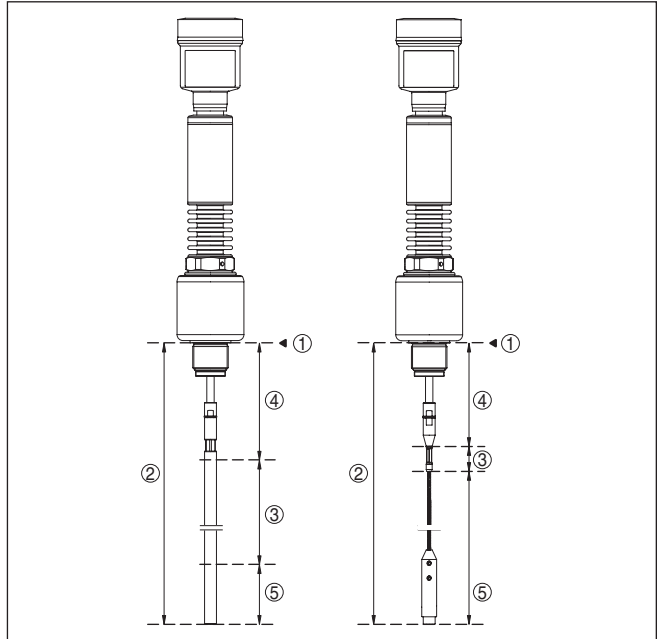


Fig. 11: Plages de mesure - VEGAFLEX 86

- 1 Niveau de référence
- 2 Longueur de la sonde (L)
- 3 Plage de mesure (réglage d'usine se réfère à la plage de mesure dans l'eau)
- 4 Distance de blocage supérieure (aucune mesure ne peut être réalisée dans cette zone)
- 5 Distance de blocage inférieure (aucune mesure ne peut être réalisée dans cette zone)

Pour ce réglage, la distance pour les cuves pleines et presque vides est saisie. Si ces valeurs ne sont pas connues, il peut y avoir une divergence de 10 % et 90 % avec les distances. Le point de départ pour ces indications de distance est toujours la face de joint du filetage ou de la bride.

Autres étapes

1. Régler l'atténuation souhaitée du signal de sortie dans le menu " *Autres réglages* ", point du menu " *Atténuation* ".
2. Dans le point du menu " *Sortie courant* ", sélectionner la grandeur de mesure de la sortie courant et la courbe caractéristique de sortie.

6 Mise en service avec smartphone/tablette (Bluetooth)

6.1 Préparations

Activer le Bluetooth

Assurer que la fonction Bluetooth du module de réglage et d'affichage est activée. Le commutateur sur le dessous doit se trouver sur " On" à cet effet.

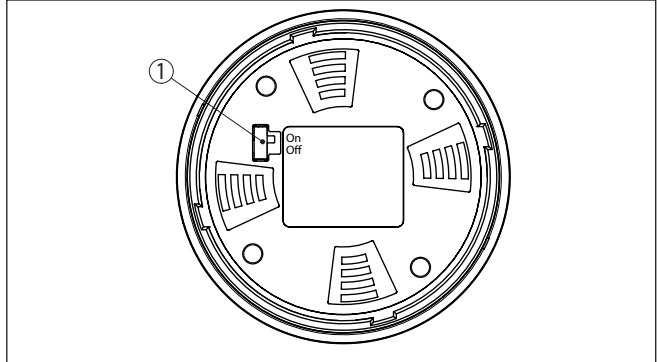


Fig. 12: Activer le Bluetooth

1 - Commutateur

On = Bluetooth actif

Off = Bluetooth pas actif

Modifier le PIN du capteur

Le concept de sécurité du paramétrage Bluetooth impose la modification du PIN du capteur défini en usine, ce qui empêche tout accès non autorisé au capteur.

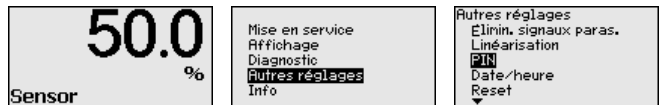
Le réglage d'usine du PIN du capteur est " 0000". Modifier tout d'abord le PIN du capteur dans le menu de configuration du capteur, par ex. en " 1111" :

1. Aller dans le menu de commande sur " Autres réglages", " PIN"

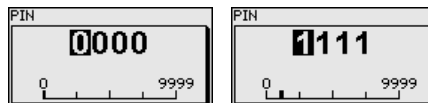


Remarque:

L'option du menu " PIN" est uniquement affichée si le paramétrage est débloqué dans le menu " mise en service", " Bloquer/débloquer Paramétrage".



2. Modifier le PIN du capteur



**Remarque:**

L'accès Bluetooth ne peut être établi que lorsque le PIN actuel de capteur est différent du réglage d'usine "0000". Cet accès est possible aussi bien avec le PIN désactivé qu'avec le PIN activé (menu de réglage "Mise en service", "Bloquer/Débloquer paramétrage").

6.2 Établir la connexion

Préparations

Smartphone/tablette

Démarrez l'appli de réglage et sélectionnez la fonction "Mise en service". Le smartphone/la tablette recherche automatiquement des appareils dotés de la fonction Bluetooth dans l'environnement.

PC/ordinateur portable

Démarrez le PACTware et l'assistant de projet VEGA. Sélectionnez la recherche d'appareils via Bluetooth et démarrez la fonction de recherche. L'appareil recherche automatiquement des appareils à capacité Bluetooth dans l'environnement.

Établir la connexion

Le message "Recherche d'appareils en cours" est affiché. Tous les appareils trouvés sont répertoriés dans la fenêtre de réglage. La recherche est poursuivie automatiquement en continu.

Sélectionnez l'appareil souhaité dans la liste d'appareils. Le message "Connexion en cours" est affiché.

Authentifier

Pour le tout premier établissement de la connexion, l'appareil de réglage et d'affichage et le capteur doivent s'authentifier mutuellement. Une fois l'authentification réalisée, il ne sera plus nécessaire d'y procéder de nouveau pour les connexions futures.

Entrez aux fins d'authentification le PIN de capteur à quatre chiffres dans la prochaine fenêtre de menu.

6.3 Paramétrage du capteur

Le paramétrage du capteur est effectué au moyen de l'application de réglage avec le smartphone/la tablette ou sur le DTM avec le PC/l'ordinateur portable.

Vue d'application

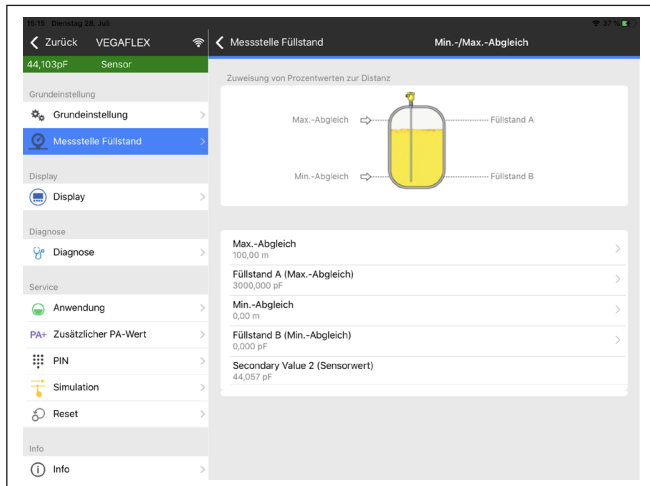


Fig. 13: Exemple de vue de l'appli - Mise en service réglage du capteur

7 Annexe

7.1 Caractéristiques techniques

Remarque relative aux appareils homologués

Dans le cas des appareils homologués (par ex. avec agrément Ex), ce sont les caractéristiques techniques dans les consignes de sécurité respectives qui s'appliquent. Celles-ci peuvent dévier des données répertoriées ici par ex. au niveau des conditions process ou de l'alimentation tension.

Tous les documents des agréments peuvent être téléchargés depuis notre page d'accueil.

Caractéristiques électromécaniques - version IP66/IP67 et IP66/IP68 (0,2 bar)

Options de l'entrée de câble

- Entrée de câble M20 x 1,5; ½ NPT
- Presse-étoupe M20 x 1,5; ½ NPT (ø du câble voir tableau en bas)
- Obturateur M20 x 1,5; ½ NPT
- Bouchon fileté ½ NPT

Matériau presse-étoupe	Matériau pour l'insert du joint	Diamètre du câble				
		4,5 ... 8,5 mm	5 ... 9 mm	6 ... 12 mm	7 ... 12 mm	10 ... 14 mm
PA	NBR	-	●	●	-	●
Laiton nickelé	NBR	●	●	●	-	-
Acier inox	NBR	-	●	●	-	●

Section des conducteurs (bornes auto-serrantes)

- Âme massive/torsadée 0,2 ... 2,5 mm² (AWG 24 ... 14)
- Âme torsadée avec embout 0,2 ... 1,5 mm² (AWG 24 ... 16)

Tension d'alimentation

Tension de service U_B 9,6 ... 35 V DC

Tension de service U_B avec éclairage actif 16 ... 35 V DC

Protection contre l'inversion de polarité Intégré

Ondulation résiduelle tolérée

- pour $9,6 \text{ V} < U_B < 14 \text{ V}$ $\leq 0,7 V_{\text{eff}}$ (16 ... 400 Hz)
- pour $18 \text{ V} < U_B < 36 \text{ V}$ $\leq 1 V_{\text{eff}}$ (16 ... 400 Hz)

Résistance de charge

- Calcul $(U_B - U_{\text{min}})/0,022 \text{ A}$
- Exemple - avec $U_B = 24 \text{ V DC}$ $(24 \text{ V} - 9,6 \text{ V})/0,022 \text{ A} = 655 \Omega$



Date d'impression:

Les indications de ce manuel concernant la livraison, l'application et les conditions de service des capteurs et systèmes d'exploitation répondent aux connaissances existantes au moment de l'impression.

Sous réserve de modifications

© VEGA Grieshaber KG, Schiltach/Germany 2023



47621-FR-230621

VEGA Grieshaber KG
Am Hohenstein 113
77761 Schiltach
Allemagne

Tél. +49 7836 50-0
E-mail: info.de@vega.com
www.vega.com