

VEGADIS 82

4 ... 20 mA

Externe Anzeige- und Bedieneinheit



Anwendungsbereich

Das VEGADIS 82 ist geeignet zur Messwertanzeige von 4 ... 20 mA-Sensoren. Das Gerät wird an beliebiger Stelle direkt in die Signalleitung eingeschleift.

Weiterhin kann das VEGADIS 82 als externe Anzeige für einen Vierleitersensor oder ein Auswertgerät VEGAMET mit aktivem 4 ... 20 mA-Ausgang genutzt werden.

Ihr Nutzen

- Zeit- und Kosteneinsparung bei der Parametrierung vor Ort mit dem PLICSCOM
- Zuverlässige und einfache Bedienung durch Klartextanzeige mit grafischer Unterstützung

Funktion

Das VEGADIS 82 misst den Strom in der Stromschleife und zeigt den gemessenen Wert über das integrierte Anzeige- und Bedienmodul an.

Das Gehäuse des VEGADIS 82 enthält ein Filterelement zur Belüftung. Damit dient das Gerät auch zum atmosphärischen Druckausgleich eines angeschlossenen Hängedruckmessumformers.

Technische Daten

Allgemeine Daten

Werkstoffe	
- Gehäuse	Kunststoff PBT, Aluminium-Druckguss, 316L
- Sichtfenster im Gehäuse-sedeckel für Anzeige- und Bedienmodul	Polycarbonat (UL746-C gelistet)
- Erdungsklemme	316Ti/316L
Gewicht ca.	0,35 kg (0.772 lbs)

Signal- und Versorgungsstromkreis

Spannungsabfall (4 ... 20 mA)	
- Ohne Beleuchtung	max. 1,7 V
- Mit Beleuchtung	max. 3,2 V
Strombereich	3,5 ... 22,5 mA

Anzeige- und Bedienmodul

Anzeige	LC-Display in Dot-Matrix
Bedienelemente	4 Tasten
Schutzart	
- lose	IP 20
- eingebaut im VEGADIS 82 ohne Deckel	IP 40

Werkstoffe

- Gehäuse	ABS
- Sichtfenster	Polyesterfolie

Umgebungsbedingungen

Lager- und Transporttemperatur	-40 ... +80 °C (-40 ... +176 °F)
Umgebungstemperatur	-20 ... +70 °C (-4 ... +158 °F)

Elektromechanische Daten

Optionen der Kabeleinführung	
- Kabelverschraubung	M20 x 1,5 (Kabel: ø 5 ... 9 mm)
- Kabeleinführung	½ NPT
Aderquerschnitt (Federkraftklemmen)	
- Massiver Draht, Litze	0,2 ... 2,5 mm ² (AWG 24 ... 14)
- Litze mit Aderendhülse	0,2 ... 1,5 mm ² (AWG 24 ... 16)

Elektrische Schutzmaßnahmen

Schutzart	
- Kunststoffgehäuse	IP 66/IP 67, NEMA Type 4X
- Gehäuse für Schalttafeleinbau (eingebaut)	IP 40, NEMA Type 1
- Aluminium-/Edelstahlgehäuse	IP 66/IP 68 (0,2 bar), NEMA Type 6P

Zulassungen

Detaillierte Informationen über die verfügbaren Zulassungen finden Sie im "configurator" auf unserer Homepage unter www.vega.com/configurator.

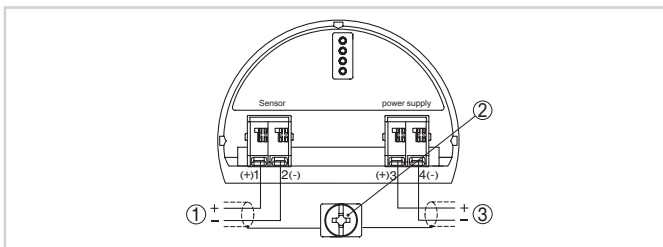
Bedienung

Die Bedienung des Gerätes erfolgt über das optional einsetzbare Anzeige- und Bedienmodul PLICSCOM. Eine weitere Bedienmöglichkeit besteht über einen PC mit der Bediensoftware PACTware und entsprechendem DTM. Der PC wird über den Schnittstellenadapter VEGACONNECT an das VEGADIS 82 angeschlossen.



Anzeige- und Bedienmodul PLICSCOM

Elektrischer Anschluss

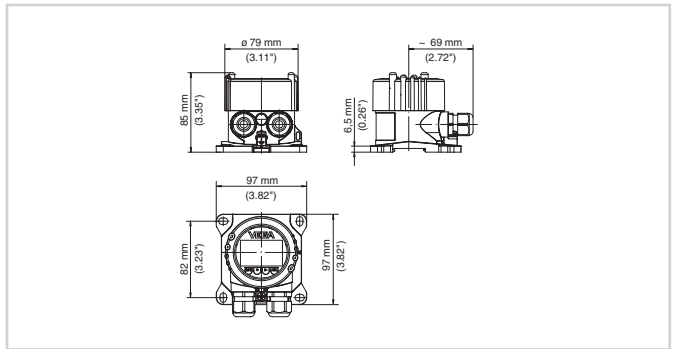


Anschlussplan VEGADIS 82 4 ... 20 mA

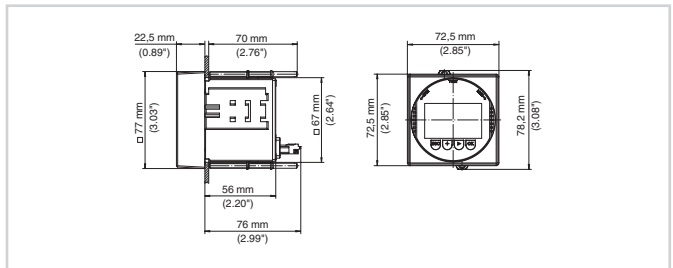
- 1 Zum Sensor
- 2 Erdungsklemme zum Anschluss des Kabelschirms
- 3 Zur Spannungsversorgung

Details zum elektrischen Anschluss finden Sie in der Betriebsanleitung des Gerätes auf www.vega.com/downloads.

Maße



VEGADIS 82 mit Kunststoffgehäuse



VEGADIS 82 mit Kunststoffgehäuse für Schalttafeleinbau

Information

Auf unserer Homepage www.vega.com finden Sie weiterführende Informationen zum VEGA-Produktprogramm.

Im Downloadbereich unter www.vega.com finden Sie kostenlose Betriebsanleitungen, Produktinformationen, Branchenbroschüren, Zulassungsdokumente, Gerätezeichnungen und vieles mehr.

Kontakt

Ihre zuständige VEGA-Vertretung finden Sie auf unserer Homepage www.vega.com.