

VEGADIS 82

4 ... 20 mA/HART

用于 4 ... 20 mA/HART 传感器的外部显示和调整单元



应用领域

VEGADIS 82 适用于显示测量值和操作 4 ... 20 mA/HART 传感器。可以在任何位置将该仪表直接接入信号线路中。它也可在一个 4 ... 20 mA 的电流回路中作为纯粹的显示仪表工作，并由此用作为一个四线制传感器的外部显示器或一个带有有源的 4 ... 20 mA 输出的控制器 VEGAMET 或电源隔离器 VEGATRENN。

给您带来的益处

- 在用 PLICSCOM 就地设置参数时可以节省时间和成本
- 在图片支持下的明文显示令操作简便可靠
- 因使用 HART 标准参数而具有通用性

功能

在用 4 ... 20 mA/HART 传感器进行运行时，VEGADIS 82 作为显示和 HART 操作仪表工作。通过 HART 通信设备给传感器设置参数。在设置参数期间，VEGADIS 82 相对于传感器作为主机工作。

VEGADIS 82 的壳体含有一个通风用的过滤元件。由此，也可将仪表用于补偿相连的悬挂式压力变送器的大气压力。

技术参数

一般性参数

材料

重量约为 0.35 kg (0.772 lbs)

信号与供电回路

电压降 (4 ... 20 mA)

- 无照明 最高 1.7 V

- 带照明 最高 3.2 V

电流范围 3.5 ... 22.5 mA

显示和调整模块

显示 采用 Dot 矩阵的液晶显示器

调整元件 4 个按钮

防护等级

材料

环境条件

仓储和运输温度 -40 ... +80 °C (-40 ... +176 °F)

环境温度 -20 ... +70 °C (-4 ... +158 °F)

机电数据

电缆入口选项

- 电缆螺纹接头 M20 x 1.5 (电缆 : \varnothing 5 ... 9 mm)

- 电缆入口 ½ NPT

芯线横截面 (弹力端子)

- 实心电线, 绞合线 0.2 ... 2.5 mm² (AWG 24 ... 14)

- 带有芯线端套的绞合线 0.2 ... 1.5 mm² (AWG 24 ... 16)

电气保护措施

防护等级

- 塑料外壳 IP66/IP67, NEMA Type 4X

- 用于安装开关面板的壳体 (已内装) IP40, NEMA Type 1

- 铝 / 不锈钢制外壳 IP66/IP68 (0.2 bar), NEMA 6P 型

认证证书

VEGA 仪表拥有全球许可证，如用于潜在爆炸区域、船上或卫生型应用场合。

对于经过认证的仪表 (如带有防爆认证证书)，适用相应的安全提示中的技术参数。在个别情况下，这些参数可能与这里罗列的参数有所不同。

有关拥有的许可证的详细信息请参见本公司主页下的相应产品栏目。

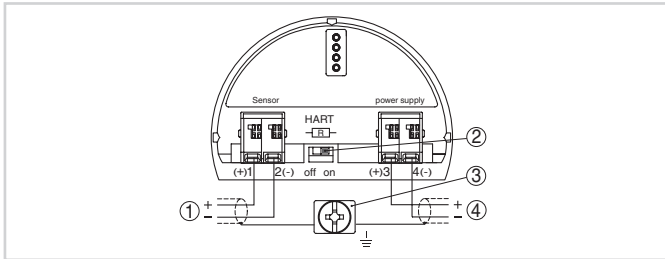
设置

通过可选装的显示和调整模块 PLICSCOM 来操作仪表和相连的传感器。另一种可能性是通过一台带有操作软件 PACTware 和相应的 DTM 的电脑来操作。该电脑通过接口连接器 VEGACONNECT 与 VEGADIS 82 相连。



显示和调整模块 PLICSCOM

电气连接

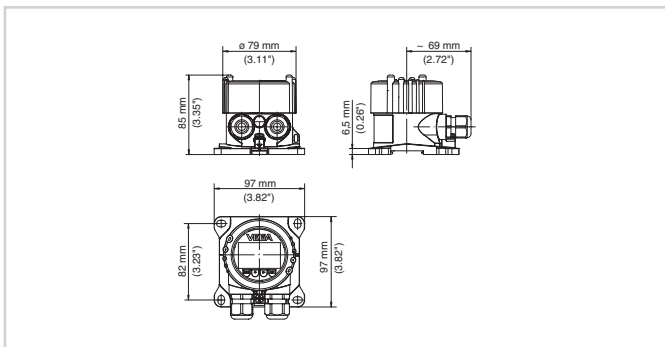


VEGADIS 82 4 ... 20 mA/HART 接线图

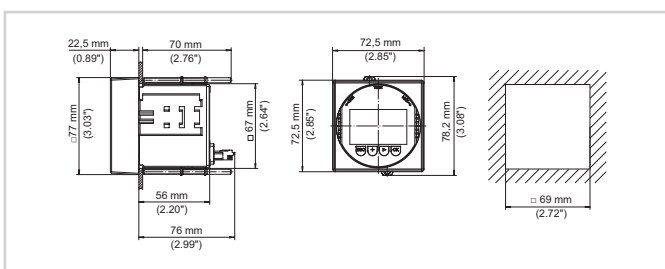
- 1 通往传感器
- 2 用于 HART 电阻的开关 (on = 启用, off = 禁用)
- 3 用于连接电缆屏蔽的接地端子
- 4 用于供电

有关接电的细节参见 www.vega.com/downloads 上仪表的使用说明书。

尺寸



VEGADIS 82, 带塑料外壳



VEGADIS 82 带塑料壳体, 用于安装在控制板中

信息

在我们的主页上, 您可以找到有关 VEGA 产品项目的更多信息。

在我们主页上的下载区域里, 您能获得使用说明书、产品信息、行业手册、许可证、仪表图纸等等。

那里还有软件配件, 如最新的仪表软件以及合适的操作软件。

联系方式

您在 VEGA 的指定联系人请参见我们的主页上的 "联系方式"。