

VEGADIS 82

4 ... 20 mA/HART

Unità d'indicazione e calibrazione esterna per sensori 4 ... 20 mA/HART



Campo d'impiego

Il VEGADIS 82 è idoneo alla visualizzazione del valore di misura e alla calibrazione di sensori 4 ... 20 mA/HART. L'apparecchio viene allacciato direttamente in un punto a piacere del circuito di segnale. Lavora anche come puro strumento di visualizzazione in un loop di corrente a 4 ... 20 mA e può perciò essere impiegato come indicazione esterna per un sensore quadrifilare o un'unità di controllo VEGAMET o una barriera di separazione VEGATRENN con uscita 4 ... 20 mA attiva.

I benefici

- Risparmio di tempo e costi per la parametrizzazione in loco con il PLICSCOM
- Calibrazione semplice e affidabile grazie al display con testo in chiaro con supporto grafico
- Impiegabile universalmente grazie ai parametri HART standard

Funzione

In caso di funzionamento con un sensore 4 ... 20 mA/HART, il VEGADIS 82 lavora come strumento di visualizzazione e calibrazione HART. La parametrizzazione del sensore avviene tramite la comunicazione HART. Nel corso della parametrizzazione il VEGADIS 82 lavora come master rispetto al sensore.

La custodia del VEGADIS 82 contiene un filtro per l'areazione. Così l'apparecchio funge anche da compensazione della pressione atmosferica di un trasduttore di pressione a sospensione collegato.

Dati tecnici

Dati generali

Materiali
Peso ca. 0,35 kg (0.772 lbs)

Circuito elettrico di segnale e alimentazione

Caduta di tensione (4 ... 20 mA)
– Senza illuminazione max. 1,7 V
– Con illuminazione max. 3,2 V
Campo di corrente 3,5 ... 22,5 mA

Tastierino di taratura con display

Visualizzazione display LC a matrice di punti
Elementi di servizio 4 tasti

Grado di protezione

Materiali

Condizioni ambientali

Temperatura di trasporto e di stoccaggio -40 ... +80 °C (-40 ... +176 °F)

Temperatura ambiente -20 ... +70 °C (-4 ... +158 °F)

Dati elettromeccanici

Opzioni del passacavo
– Pressacavo M20 x 1,5 (cavo: ø 5 ... 9 mm)
– Passacavo ½ NPT

Sezione dei conduttori (morsetti a molla)

– Filo massiccio, cavetto 0,2 ... 2,5 mm² (AWG 24 ... 14)
– Cavetto con bussola terminale 0,2 ... 1,5 mm² (AWG 24 ... 16)

Protezioni elettriche

Grado di protezione
– Custodia in resina IP66/IP67, NEMA Type 4X
– Custodia per montaggio a fronte-quadro IP40, NEMA Type 1
– Custodia di alluminio/di acciaio speciale IP66/IP68 (0,2 bar), NEMA Type 6P

Omologazioni

Gli strumenti VEGA sono dotati di omologazioni per l'impiego in ogni parte del mondo, per es. in zone a rischio di esplosione, a bordo di navi o in applicazioni igieniche.

Per gli apparecchi omologati (per es. con omologazione Ex) valgono i dati tecnici nelle relative avvertenze di sicurezza. Pertanto in singoli casi essi possono variare da quelli qui riportati.

Informazioni dettagliate relative alle omologazioni sono riportate per i singoli prodotti sulla nostra homepage.

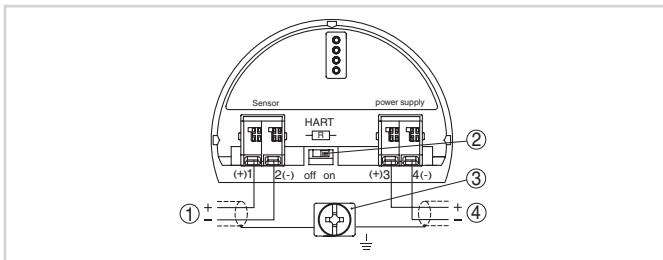
Calibrazione

La calibrazione dell'apparecchio e del sensore collegato si esegue tramite il tastierino di taratura con display PLICSCOM impiegabile opzionalmente. Un'ulteriore possibilità di calibrazione consiste nell'impiego di un PC con il software di servizio PACTware e il relativo DTM. Il PC viene collegato al VEGADIS 82 tramite l'adattatore d'interfaccia VEGACONNECT.



Tastierino di taratura con display PLICSCOM

Allacciamento elettrico

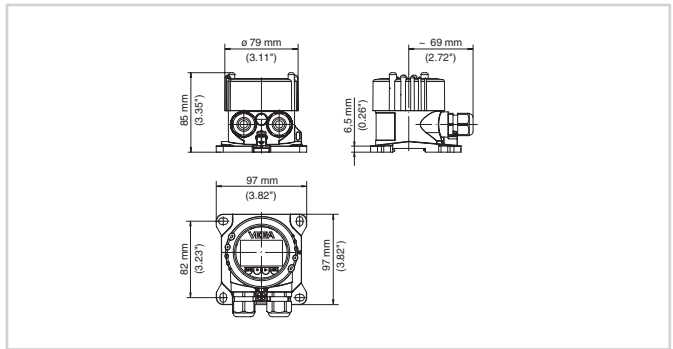


Schema di collegamento VEGADIS 82 4 ... 20 mA/HART

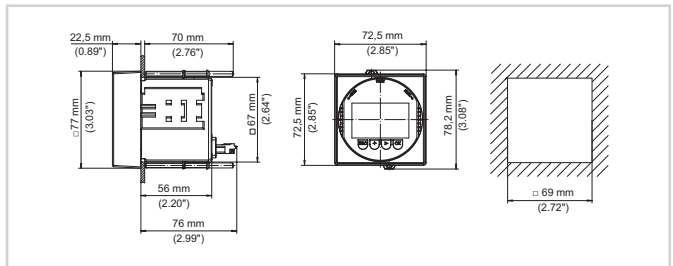
- 1 Al sensore
- 2 Interruttore per resistenza HART (ON = attivato, OFF = disattivato)
- 3 Morsetto di terra per il collegamento dello schermo del cavo
- 4 All'alimentazione in tensione

Per i dettagli relativi all'allacciamento elettrico si rimanda alle -Istruzioni d'uso- dell'apparecchio su www.vega.com/downloads.

Dimensioni



VEGADIS 82 con custodia di resina



VEGADIS 82 con custodia in resina per montaggio a fronte-quadro

Informazione

Sulla nostra homepage sono disponibili informazioni dettagliate relative alla gamma di prodotti VEGA.

Sulla nostra homepage, nella sezione Downloads, sono disponibili istruzioni d'uso, descrizioni degli apparecchi, opuscoli di settore, documenti di omologazione, disegni degli apparecchi e altro ancora.

È disponibile anche software, come il software attuale dello strumento e il relativo software di servizio.

Contatto

L'interlocutore personale presso VEGA è indicato sulla nostra homepage alla voce "Contatto".