

## VEGADIS 82

4 ... 20 mA/HART

Unidad de indicación y ajuste externa para sensores de 4 ... 20 mA/HART



### Campo de aplicación

El VEGADIS 82 es apropiado para la visualización de valores de medición y para el ajuste de sensores 4 ... 20 mA/HART. El aparato se inserta en bucle en un lugar cualquiera en la línea de señal. También funciona como puro instrumento de visualización en un bucle de corriente de 4 ... 20 mA y puede así ser empleado como visualización externa para un sensor de cuatro hilos o para un controlador VEGAMET o una barrera de separación VEGATRENN con salida 4 ... 20 mA activa.

### Su ventaja

- Ahorro de tiempo y de costos al llevara a cabo la parametrización in situ con el PLICSCOM
- Ajuste fiable y sencillo gracias a la indicación de texto normal con soporte gráfico
- Puede utilizarse universalmente gracias al empleo de parámetros HART estándar

### Función

En caso de operación con un sensor 4 ... 20 mA/HART, el VEGADIS 82 trabaja como unidad de indicación y configuración HART. La parametrización del sensor se realiza a través de comunicación HART. Durante la parametrización el VEGADIS 82 trabaja como maestro respecto al sensor.

La carcasa del VEGADIS 82 contiene un elemento de filtro para la ventilación. Con ello, el aparato sirve también para la compensación de la presión atmosférica de un transmisor de presión suspendido conectado.

### Datos técnicos

#### Datos generales

Materiales	
Peso apróx.	0,35 kg (0.772 lbs)

#### Circuito de señal y alimentación

Caída de tensión (4 ... 20 mA)	
– Sin iluminación	máx. 1,7 V
– Con iluminación	máx. 3,2 V

Rango de corriente	3,5 ... 22,5 mA
--------------------	-----------------

#### Módulo de visualización y configuración

Visualización	Display LC en matriz de puntos
Elementos de configuración	4 teclas

Tipo de protección

Materiales

#### Condiciones ambientales

Temperatura de almacenaje y transporte	-40 ... +80 °C (-40 ... +176 °F)
Temperatura ambiente	-20 ... +70 °C (-4 ... +158 °F)

#### Datos electromecánicos

Opciones de la entrada de cable

– Racor atornillado para cables	M20 x 1,5 (Cable: $\varnothing$ 5 ... 9 mm)
– Entrada de cables	½ NPT

Sección del cable (Bornes elásticos)

– Alambre macizo, cordón	0,2 ... 2,5 mm <sup>2</sup> (AWG 24 ... 14)
– Cordón con virola de cable	0,2 ... 1,5 mm <sup>2</sup> (AWG 24 ... 16)

#### Medidas de protección eléctrica

Tipo de protección

– Carcasa plástica	IP66/IP67, NEMA Type 4X
– Carcasa para montaje en panel de mandos (integrado)	IP40, NEMA Type 1
– Carcasa de aluminio/acero inoxidable	IP66/IP68 (0,2 bar), NEMA Type 6P

### Homologaciones

Para los equipos de VEGA hay disponibles homologaciones mundiales, p.ej. para el empleo en zonas con riesgo de explosión, en embarcaciones o con aplicaciones higiénicas.

Para equipos aprobados (p.Ej. con homologación Ex) se aplican los datos técnicos en las instrucciones de seguridad correspondientes. En casos aislados estas se pueden diferenciar de los datos descritos aquí.

En nuestra página web podrá encontrar un resumen completo de los materiales y juntas disponibles.

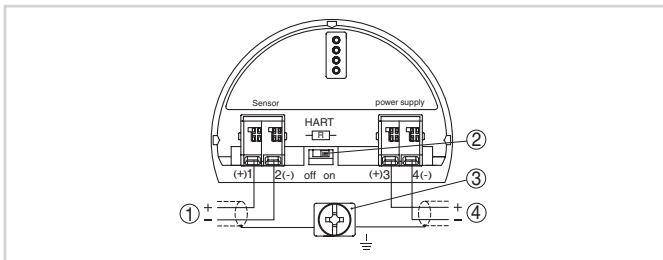
## Ajuste

El ajuste del aparato y del sensor conectado se lleva a cabo por medio del módulo de visualización y configuración opcional PLICSCOM que puede emplearse opcionalmente. Otra posibilidad de ajuste viene dada a través de un PC con el software de configuración PACTware y el correspondiente DTM. El PC se conecta al VEGADIS 82 por medio del adaptador de interface VEGACONNECT.



Módulo de visualización y configuración PLICSCOM

## Conexión eléctrica

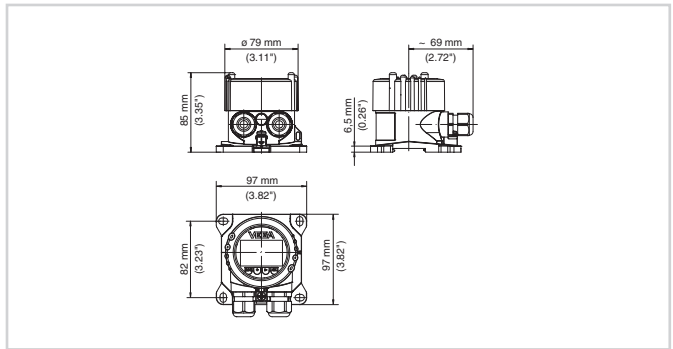


Esquema de conexión VEGADIS 82 4 ... 20 mA/HART

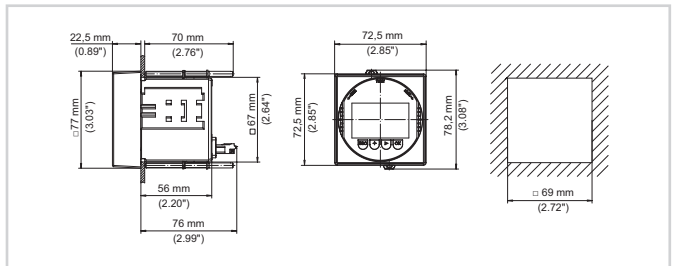
- 1 *Hacia el sensor*
- 2 *Interruptor para resistencia HART (on = activada, off = desactivada)*
- 3 *Terminal de tierra para la conexión del blindaje del cable*
- 4 *Para la alimentación de tensión*

Detalles para la conexión eléctrica se encuentran en la instrucción de servicio del equipo en [www.vega.com/downloads](http://www.vega.com/downloads).

## Dimensiones



VEGADIS 82 con carcasa plástica



VEGADIS 82 - con carcasa de plástico para montaje de panel

## Información

En nuestra homepage encontrará informaciones más detalladas sobre VEGA.

En el área de descarga en nuestro sitio web encontrará instrucciones de servicio, informaciones de productos, folletos ramales, documentos de homologación, planos de equipos y muchas cosas más gratis.

Allí hay disponibles también accesorios de software, como el software actual del equipo y el software de ajuste correspondiente.

## Contacto

En nuestra página web en " *Contacto*" encontrará su persona de contacto en VEGA.