

# Notice complémentaire

## PLICSLED

Module d'affichage embrochable pour détecteurs de niveau



Document ID: 47885



**VEGA**

## Table des matières

<b>1</b>	<b>À propos de ce document</b>	
1.1	Fonctions .....	3
1.2	Personnes concernées.....	3
1.3	Symbolique utilisée .....	3
<b>2</b>	<b>Pour votre sécurité</b>	
2.1	Personnel autorisé .....	4
2.2	Utilisation appropriée .....	4
2.3	Consignes de sécurité pour atmosphères Ex .....	4
2.4	Remarques relatives à l'environnement.....	4
<b>3</b>	<b>Description du produit</b>	
3.1	Structure .....	5
3.2	Procédé de fonctionnement .....	6
3.3	Stockage et transport .....	6
<b>4</b>	<b>Raccordement à l'alimentation en tension</b>	
4.1	Préparation du raccordement .....	7
4.2	Étapes de raccordement.....	7
<b>5</b>	<b>Mise en service</b>	
5.1	Mise en service .....	9
<b>6</b>	<b>Entretien</b>	
6.1	Réparation de l'appareil .....	10
<b>7</b>	<b>Démontage</b>	
7.1	Étapes de démontage .....	11
7.2	Recyclage .....	11
<b>8</b>	<b>Annexe</b>	
8.1	Caractéristiques techniques.....	12
8.2	Dimensions .....	13

# 1 À propos de ce document

## 1.1 Fonctions

Cette notice vient en complément de la notice de mise en service d'un appareil et apporte les informations nécessaires à une mise en service rapide ainsi qu'à un fonctionnement fiable et sécurisé. Il est donc important de la lire avant de commencer la mise en service.

## 1.2 Personnes concernées

Cette notice technique s'adresse à un personnel spécialisé et qualifié. Ces spécialistes doivent avoir connaissance de son contenu et le mettre en pratique.

## 1.3 Symbolique utilisée



### Information, conseil, remarque

Sous ce symbole, vous trouverez des informations complémentaires très utiles.



**Prudence** : Le non-respect de cette recommandation peut entraîner des pannes ou des défauts de fonctionnement.

**Avertissement** : Le non-respect de cette instruction peut porter préjudice à la personne manipulant l'appareil et/ou peut entraîner de graves dommages à l'appareil.

**Danger** : Le non-respect de cet avertissement peut entraîner des blessures sérieuses à la personne manipulant l'appareil et/ou peut détruire l'appareil.



### Applications Ex

Vous trouverez à la suite de ce symbole des remarques particulières concernant les applications Ex.



### Liste

Ce point précède une énumération dont l'ordre chronologique n'est pas obligatoire.



### Étape de la procédure

Cette flèche indique une étape de la procédure.



### Séquence d'actions

Les étapes de la procédure sont numérotées dans leur ordre chronologique.

## 2 Pour votre sécurité

### 2.1 Personnel autorisé

Toutes les manipulations sur l'appareil indiquées dans cette notice ne doivent être effectuées que par du personnel qualifié, spécialisé et autorisé par l'exploitant de l'installation.

Il est impératif de porter les équipements de protection individuels nécessaires pour toute intervention sur l'appareil.

### 2.2 Utilisation appropriée

Le module d'affichage PLICSLED fait partie d'un capteur et peut être monté sur le préamplificateur des détecteurs de niveau à sortie relais.

### 2.3 Consignes de sécurité pour atmosphères Ex

Respectez les consignes de sécurité spécifiques pour les applications Ex. Celles-ci font partie intégrale de la notice de mise en service et sont jointes à la livraison de chaque appareil disposant d'un agrément Ex.

### 2.4 Remarques relatives à l'environnement

La défense de notre environnement est une des tâches les plus importantes et des plus prioritaires. C'est pourquoi nous avons mis en œuvre un système de management environnemental ayant pour objectif l'amélioration continue de la protection de l'environnement. Notre système de management environnemental a été certifié selon la norme DIN EN ISO 14001.

Aidez-nous à satisfaire à ces exigences et observez les remarques relatives à l'environnement figurant dans cette notice de mise en service :

- au chapitre "*Stockage et transport*"
- au chapitre "*Recyclage*"

## 3 Description du produit

### 3.1 Structure

#### Composants

Si le capteur est commandé avec un module d'affichage PLICSLED, celui-ci est monté en usine.

Le module d'affichage peut également être monté ultérieurement.

#### Livraison – module d'affichage livré avec le capteur

La livraison comprend :

- Module d'affichage PLICSLED déjà monté dans le capteur (non raccordé)
- Couverture de boîtier adapté
- Sachet avec câble de raccordement et doubles embouts
- Documentation
  - Une notice de mise en service d'appareil
  - Cette notice de mise en service supplémentaire

#### Livraison – Kit d'équipement module d'affichage

La livraison comprend :

- Module d'affichage PLICSLED
- Sachet avec câble de raccordement et doubles embouts
- Documentation
  - Cette notice de mise en service supplémentaire



#### Remarque:

Vous devez commander séparément un couvercle de boîtier correspondant à votre boîtier.

Les couvercles de boîtiers suivants conviennent à l'utilisation du module d'affichage PLICSLED.



Fig. 1: Couvercles de boîtier compatibles avec le module d'affichage PLICSLED

- 1 Couvercle de boîtier – plastique, avec hublot
- 2 Couvercle de boîtier – plastique, transparent
- 3 Couvercle de boîtier – aluminium, avec hublot
- 4 Couvercle de boîtier – acier inoxydable brut de fonderie, avec hublot
- 5 Couvercle de boîtier – acier inoxydable électropoli, avec hublot

### 3.2 Procédé de fonctionnement

#### Domaine d'utilisation

Le module d'affichage PLICSLED permet de visualiser clairement l'état de commutation du capteur.

Grâce au hublot, le témoin de contrôle du PLICSLED est bien visible, même depuis le côté.

Le module d'affichage PLICSLED convient à tous les détecteurs de niveau à sortie relais. Il existe en deux versions différentes.

- Couleur de signalisation - vert/rouge
- Couleur de signalisation - vert/jaune

Le module d'affichage peut être utilisé avec les détecteurs de niveau suivants :

- VEGASWING 61, 63, 66
- VEGAVIB 61, 62, 63
- VEGAWAVE 61, 62, 63
- VEGAMIP R61, R62
- VEGACAP 62, 63, 64, 65, 66, 67, 69

### 3.3 Stockage et transport

#### Emballage

Durant le transport jusqu'à son lieu d'application, votre appareil a été protégé par un emballage dont la résistance aux contraintes de transport usuelles a fait l'objet d'un test selon la norme DIN ISO 4180.

Pour les appareils standard, cet emballage est en carton non polluant et recyclable. Pour les versions spéciales, on utilise en plus de la mousse ou des feuilles de polyéthylène. Faites en sorte que cet emballage soit recyclé par une entreprise spécialisée de récupération et de recyclage.

#### Température de stockage et de transport

- Température de transport et de stockage voir au chapitre "*Annexe - Caractéristiques techniques - Conditions ambiantes*"
- Humidité relative de l'air 20 ... 85 %

## 4 Raccordement à l'alimentation en tension

### 4.1 Préparation du raccordement

Le module d'affichage PLICSLED ne peut s'utiliser que sur les versions d'électronique à sortie relais. Pour plus d'informations, consultez le chapitre "*Caractéristiques techniques*".

Lorsqu'il est commandé avec un capteur, le PLICSLED est seulement posé sur le capteur. Il doit être connecté à l'aide de doubles embouts.

Pour cela, suivez les consignes de la notice de mise en service du capteur.

Pour le raccordement électrique, vous aurez besoin de l'outillage suivant :

- tournevis plat 3 mm (0.12 in)
- pince à embouts

Les accessoires de montage suivants sont fournis avec le module d'affichage :

- doubles embouts
- câble de raccordement (gris)

### 4.2 Étapes de raccordement

1. Ouvrez le couvercle du boîtier
2. Raccordez les câbles de raccordement au préamplificateur conformément à la notice de mise en service du capteur respectif.
3. Respectez le plan de connexion ci-après.  
Deux câbles doivent être connectés dans chaque borne de raccordement. Pour cela, utilisez les doubles embouts fournis.  
Tirez légèrement sur les câbles de raccordement pour vérifier que les extrémités sont bien fixées dans les doubles embouts.
4. Raccordez les câbles du module d'affichage PLICSLED au préamplificateur conformément au schéma de raccordement suivant.  
Tirez légèrement sur les câbles pour vérifier que les extrémités sont bien fixées dans les bornes.

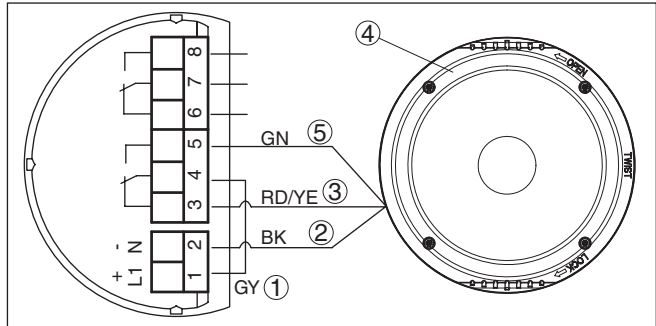


Fig. 2: Raccordement du module d'affichage

- 1 Câble de raccordement (GY = gris) - entre les bornes 1 et 2
- 2 Câble de raccordement (BK = noir) - sur la borne 2
- 3 Câble de raccordement (RD = rouge ou YE = jaune) - sur la borne 3
- 4 Module d'affichage PLICSLED
- 5 Câble de raccordement (GN = vert) - sur la borne 5



**Remarque:**

Dans la version avec couleur de signalisation vert/rouge, le câble de raccordement (3) est rouge (RD), tandis que dans la version avec couleur de signalisation vert/jaune, il est jaune (YE).

5. Posez le module d'affichage PLICSLED sur le préamplificateur.

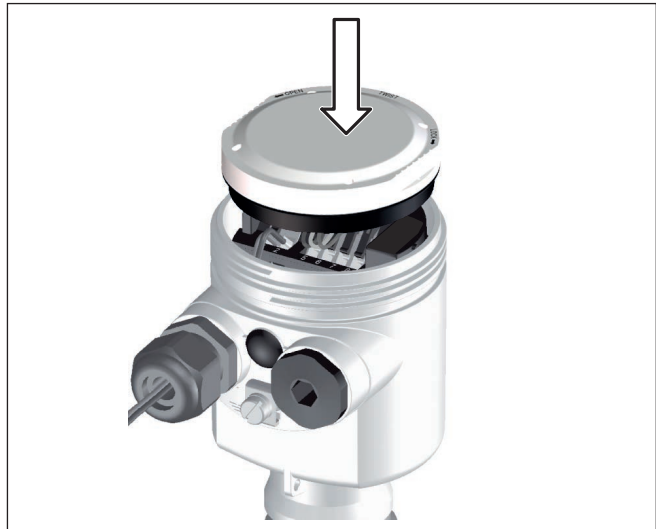


Fig. 3: Installation du module d'affichage

6. Fermez le couvercle du boîtier



## 5 Mise en service

### 5.1 Mise en service

La mise en service s'effectue suivant la notice de mise en service du capteur concerné.

Le module d'affichage PLICSLED indique immédiatement de manière bien visible l'état de commutation du capteur.

#### Couvercle de boîtier

Vous devez utiliser un couvercle de boîtier adapté à votre version de boîtier.

Si vous souhaitez installer un module d'affichage PLICSLED ultérieurement, vous devrez indiquer la version de boîtier de votre capteur lors de la commande.

- Boîtier plastique - couvercle transparent (plastique) ou couvercle plastique à hublot
- Boîtier en acier inoxydable brut de fonderie - couvercle métallique (acier inoxydable brut de fonderie) à hublot en verre
- Boîtier en acier inoxydable électropoli - couvercle métallique (acier inoxydable électropoli) à hublot en verre
- Boîtier en fonte d'aluminium - couvercle métallique (fonte d'aluminium) à hublot en verre

Avec le couvercle de boîtier en plastique transparent, le témoin de contrôle du PLICSLED est clairement visible même sur les côtés.

#### Couleurs de signalisation - modules d'affichage

Les modules d'affichage PLICSLED existent en deux versions différentes.

- Couleur de signalisation - vert/rouge
- Couleur de signalisation - vert/jaune

Le vert signifie en général l'état de commutation sûr. Le jaune ou le rouge signale un état non sûr.

## 6 Entretien

### 6.1 Réparation de l'appareil

Pour le formulaire de réparation et d'autres informations détaillées sur la procédure à suivre, voir [www.vega.com/Téléchargements](http://www.vega.com/Téléchargements) et "*Formulaires et certificats*".

Vos informations précises nous aideront à accélérer les délais de réparation.

Si une réparation venait à s'imposer, contactez au préalable votre interlocuteur local :

- Imprimer et remplir un formulaire par appareil
- Nettoyer et emballer l'appareil soigneusement de façon à ce qu'il ne puisse être endommagé
- Apposer sur l'emballage de l'appareil le formulaire dûment rempli et éventuellement une fiche de données de sécurité.
- Veuillez demander l'adresse de retour à votre agence. Vous trouverez celle-ci sur notre site Internet [www.vega.com](http://www.vega.com).

## 7 Démontage

### 7.1 Étapes de démontage

Suivez les indications des chapitres "*Montage*" et "*Raccordement à l'alimentation en tension*" et procédez de la même manière mais en sens inverse.

### 7.2 Recyclage

L'appareil se compose de matériaux recyclables par des entreprises spécialisées. À cet effet, l'électronique a été conçue pour être facilement détachable et les matériaux utilisés sont recyclables.

Une récupération professionnelle évite les effets négatifs sur l'homme et son environnement tout en préservant la valeur des matières premières par un recyclage adéquat.

Matériaux : voir au chapitre "*Caractéristiques techniques*"

Au cas où vous n'auriez pas la possibilité de faire recycler le vieil appareil par une entreprise spécialisée, contactez-nous. Nous vous conseillerons sur les possibilités de reprise et de recyclage.

#### **Directive DEEE 2002/96/CE**

Le présent appareil n'est pas soumis à la directive DEEE 2002/96/CE et aux lois nationales respectives. Apportez l'appareil directement à une entreprise de recyclage spécialisée et n'utilisez pas les points de récupération communaux. Ceux-ci sont destinés uniquement à des produits à usage privé conformément à la réglementation DEEE.

## 8 Annexe

### 8.1 Caractéristiques techniques

#### Caractéristiques techniques

Vous trouverez toutes les autres caractéristiques techniques dans la notice de mise en service du capteur respectif.

#### Caractéristiques générales

Matériau

– Boîtier	ABS
– Surface des fibres optiques	PMMA
Élément d'affichage	LED avec fibres optiques
Poids	env. 100 g (0.22 lbs)

#### Conditions de process

Température ambiante	-40 ... +80 °C (-40 ... +176 °F)
Tenue aux vibrations	5 g (EN 60721-3-4/Kl. 4M8)
Tenue aux chocs	50 g (EN 60721-3-6/Kl. 6M4)

#### Tension d'alimentation

Tension de service	20 ... 253 V AC/DC (50/60 Hz)
Consommation	0,8 W/2 VA - à 253 V AC

#### Mesures de protection électrique

Type de protection

– Non installé	IP 30
– Installé dans le boîtier sans couvercle	IP 30
Catégorie de surtensions	III
Classe de protection	
– Avec boîtier métallique	I
– avec boîtier en matière plastique	II
Degré d'encrassement	2

## 8.2 Dimensions

### Module d'affichage PLICSLED

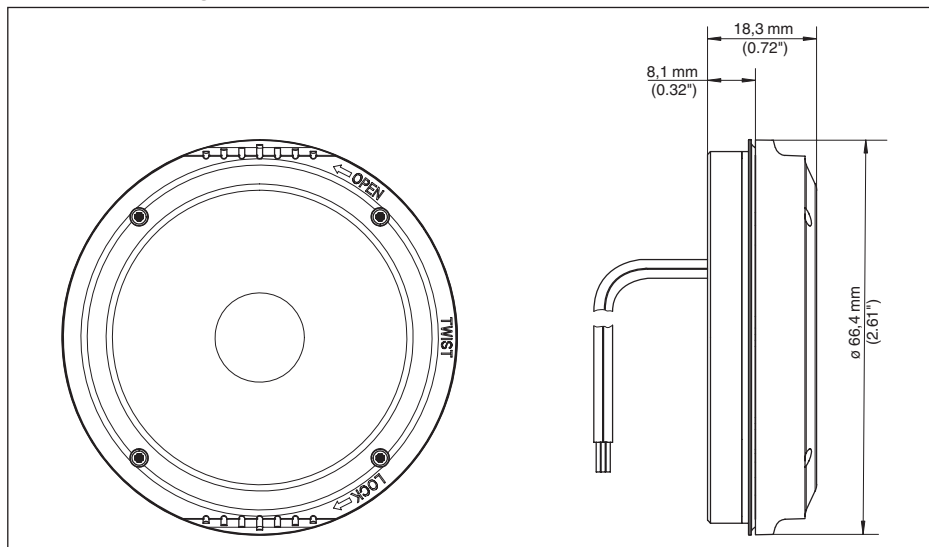
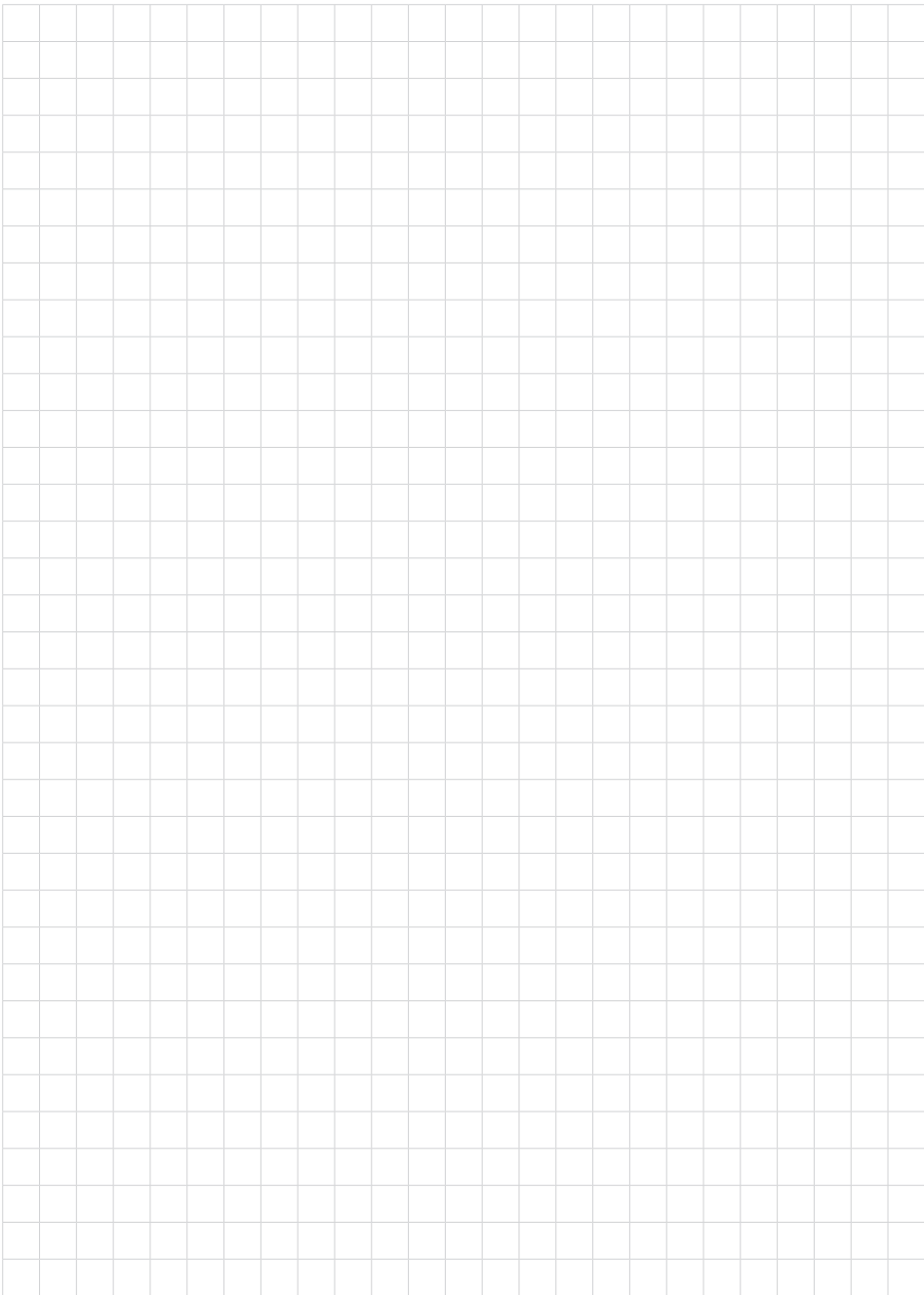


Fig. 4: Dimensions - module d'affichage PLICSLED





47885-FR-141023



Date d'impression:

Les indications de ce manuel concernant la livraison, l'application et les conditions de service des capteurs et systèmes d'exploitation répondent aux connaissances existantes au moment de l'impression.

Sous réserve de modifications

© VEGA Grieshaber KG, Schiltach/Germany 2014



47885-FR-141023

VEGA Grieshaber KG  
Am Hohenstein 113  
77761 Schiltach  
Allemagne

Tél. +49 7836 50-0  
Fax +49 7836 50-201  
E-mail: [info.de@vega.com](mailto:info.de@vega.com)  
[www.vega.com](http://www.vega.com)