

Aanvullende handleiding

PLICSLED

Opsteekbare aanwijsmodule voor grens-
waardeschakelaar



Document ID: 47885



VEGA

Inhoudsopgave

1	Over dit document	
1.1	Functie	3
1.2	Doelgroep	3
1.3	Gebruikte symbolen	3
2	Voor uw veiligheid	
2.1	Geautoriseerd personeel.....	4
2.2	Correct gebruik.....	4
2.3	Veiligheidsinstructies voor Ex-omgeving	4
2.4	Milieuvoorschriften	4
3	Productbeschrijving	
3.1	Constructie.....	5
3.2	Werking	6
3.3	Opslag en transport.....	6
4	Op de voedingsspanning aansluiten	
4.1	Aansluiting voorbereiden.....	7
4.2	Aansluitstappen	7
5	Inbedrijfname	
5.1	Inbedrijfname	9
6	Onderhoud	
6.1	Het instrument repareren.....	10
7	Demonteren	
7.1	Demontagestappen.....	11
7.2	Afvoeren.....	11
8	Bijlage	
8.1	Technische gegevens.....	12
8.2	Afmetingen.....	13

1 Over dit document

1.1 Functie

Deze aanvullende handleiding geeft u in combinatie met de meegeleverde handleiding van het instrument de benodigde informatie voor een snelle inbedrijfsname en een veilig bedrijf. Lees deze daarom voor de inbedrijfsname.

1.2 Doelgroep

Deze gebruiksaanwijzing is bedoeld voor gekwalificeerd vakpersoneel. De inhoud van deze handleiding moet aan het personeel beschikbaar worden gesteld.

1.3 Gebruikte symbolen



Informatie, tip, instructie

Dit symbool markeert nuttige aanvullende informatie.



Voorzichtig: bij niet aanhouden van deze waarschuwing kunnen storingen of foutief functioneren ontstaan.

Waarschuwing: bij niet aanhouden van deze waarschuwingen kan persoonlijk letsel en/of zware materiële schade ontstaan.

Gevaar: bij niet aanhouden van deze waarschuwing kan ernstig persoonlijk letsel en/of onherstelbare schade aan het instrument ontstaan.



Ex-toepassingen

Dit symbool markeert bijzondere instructies voor Ex-toepassingen.



Lijst

De voorafgaande punt markeert een lijst zonder dwingende volgorde.



Handelingsstap

Deze pijl markeert een afzonderlijke handeling.



Handelingsvolgorde

Voorafgaande getallen markeren opeenvolgende handelingen.

2 Voor uw veiligheid

2.1 Geautoriseerd personeel

Alle in deze gebruiksaanwijzing beschreven handelingen mogen alleen door opgeleid en door de eigenaar van de installatie geautoriseerd vakpersoneel worden uitgevoerd.

Bij werkzaamheden aan en met het instrument moet altijd de benodigde persoonlijke beschermende uitrusting worden gedragen.

2.2 Correct gebruik

De aanwijsmodule PLICSLED is een onderdeel van de sensor en kan op de elektronica van grenswaardeschakelaars met relaisuitgang worden geplaatst.

2.3 Veiligheidsinstructies voor Ex-omgeving

Houdt in geval van Ex-toepassingen de Ex-specifieke veiligheidsinstructies aan. Deze zijn een onderdeel van dit bedrijfsvoorschrift en worden bij ieder instrument met Ex-toelating meegeleverd.

2.4 Milieuvoorschriften

De bescherming van de natuurlijke levensbronnen is een van de belangrijkste taken. Daarom hebben wij een milieumanagementsysteem ingevoerd met als doel, de bedrijfsmatige milieubescherming constant te verbeteren. Het milieumanagementsysteem is gecertificeerd conform DIN EN ISO 14001.

Help ons, te voldoen aan deze eisen en houdt rekening met de milieu-instructies in deze handleiding.

- Hoofdstuk "*Opslag en transport*"
- Hoofdstuk "*Afvoeren*"

3 Productbeschrijving

3.1 Constructie

Componenten

Wanneer de sensor af fabriek met een aanwijsmodule PLICSLED wordt besteld, dan is de aanwijsmodule al gemonteerd.

De aanwijsmodule kan ook naderhand worden gemonteerd.

Leveringsomvang - met de sensor meegeleverde aanwijsmodule

De levering bestaat uit:

- Displaymodule PLICSLED al in de sensor gemonteerd (niet aangesloten)
- Passende behuizingsdeksel
- Zak met aansluitkabel en dubbele adereindhulzen
- Documentatie
 - Een handleiding voor het instrument
 - Deze aanvullende handleiding

Leveringsomvang - uitbreidingsset aanwijsmodule

De levering bestaat uit:

- Aanwijsmodule PLICSLED
- Zak met aansluitkabel en dubbele adereindhulzen
- Documentatie
 - Deze aanvullende handleiding



Opmerking:

Een bijbehorende behuizingsdeksel moet u passend bij uw behuizing afzonderlijk bestellen.

De volgende behuizingsdeksels zijn geschikt voor toepassing met de aanwijsmodule PLICSLED.



Fig. 1: Mogelijke behuizingsdeksels voor gebruik met de aanwijsmodule PLICSLED.

- 1 Behuizingsdeksel - kunststof met venster
- 2 Behuizingsdeksel - kunststof transparant
- 3 Behuizingsdeksel - aluminium, met venster
- 4 Behuizingsdeksel - gietroestvaststaal, met venster
- 5 Behuizingsdeksel - roestvaststaal elektrolytisch gepolijst, met venster

Toepassingsgebied**3.2 Werking**

Om de schakeltoestand van de sensor duidelijk zichtbaar aan te geven, kunt u de indicatiemodule PLICSLED inbouwen.

Met het transparante deksel is de controle-LED van de PLICSLED ook vanaf de zijkant goed zichtbaar.

De aanwijsmodule PLICSLED is geschikt voor alle grenswaardeschakelaars met relaisuitgang. Er zijn twee verschillende uitvoeringen.

- Signaalkleur - groen/rood
- Signaalkleur - groen/geel

De displaymodule kan op de volgende grenswaardeschakelaars worden gebruikt.

- VEGASWING 61, 63, 66
- VEGAVIB 61, 62, 63
- VEGAWAVE 61, 62, 63
- VEGAMIP R61, R62
- VEGACAP 62, 63, 64, 65, 66, 67, 69

Verpakking**3.3 Opslag en transport**

Uw instrument werd op weg naar de inbouwlocatie beschermd door een verpakking. Daarbij zijn de normale transportbelastingen door een beproeving verzekerd conform ISO 4180.

Bij standaard instrumenten bestaat de verpakking uit karton; deze is milieuvriendelijke en herbruikbaar. Bij speciale uitvoeringen wordt ook PE-schuim of PE-folie gebruikt. Voer het overblijvende verpakkingsmateriaal af via daarin gespecialiseerde recyclingbedrijven.

Opslag- en transporttemperatuur

- Opslag- en transporttemperatuur zie "*Appendix - Technische gegevens - Omgevingscondities*"
- Relatieve luchtvochtigheid 20 ... 85 %.

4 Op de voedingsspanning aansluiten

4.1 Aansluiting voorbereiden

De aanwijsmodule PLICSLED kan alleen op elektronica-uitvoeringen met relaisuitgang worden gebruikt. Meer informatie zie ook het hoofdstuk "*Technische gegevens*".

De PLICSLED is ook bij de bestelling met een sensor alleen los op de sensor geplaatst. De aansluitkabels moeten met dubbele adereindhulzen worden aangesloten.

Let daarvoor ook op de instructies in de handleiding van de sensor.

Voor de elektrische aansluiting heeft u het volgende gereedschap nodig:

- Schroevendraaier 3 mm (0.12 in)
- Adereindhulstang

De volgende montage toebehoren worden met de aanwijsmodule meegeleverd:

- Dubbele adereindhulzen
- Verbindingskabel (grijs)

4.2 Aansluitstappen

1. Open het deksel van de behuizing.
2. Aansluitkabels op de elektronica conform de handleiding van de betreffende sensor aansluiten.
3. Let op het volgende aansluitschema.

Op de aansluitklemmen moeten telkens twee aders onder een klem worden aangesloten. Gebruik daarvoor de meegeleverde dubbele adereindhulzen.

Controleer door iets trekken aan de aansluitaders, of de kabeluiteinden goed vast in de dubbele adereindhulzen steken.

4. Aansluitkabels van de aanwijsmodule PLICSLED conform het volgende aansluitschema op de elektronica aansluiten.

Controleer door iets trekken aan de aansluitaders, of de kabeluiteinden goed vast in de klemmen steken.

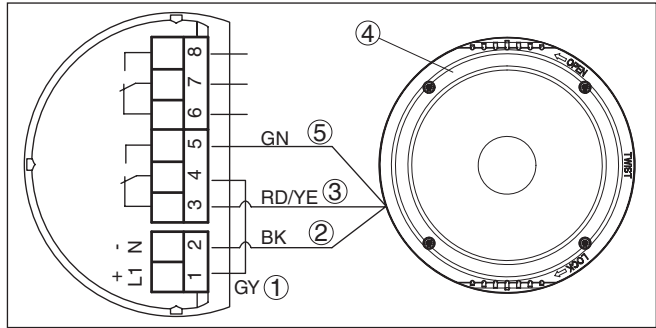


Fig. 2: Aansluiting van de aanwijsmodule

- 1 Verbindingskabel (GY = grijs) - tussen klem 1 en 4
- 2 Aansluitkabel (BK = zwart) - op klem 2
- 3 Aansluitkabel (RD = rood resp. YE = geel) - op klem 3
- 4 Aanwijsmodule PLICSLED
- 5 Aansluitkabel (RD = groen) - op klem 5



Opmerking:

Bij de uitvoering met signaalkleur groen/rood is de aansluitkabel (3) rood (RD), bij de uitvoering met signaalkleur groen/geel is de aansluitkabel (3) geel (YE).

5. Aanwijsmodule PLICSLED (1) op de elektronica plaatsen

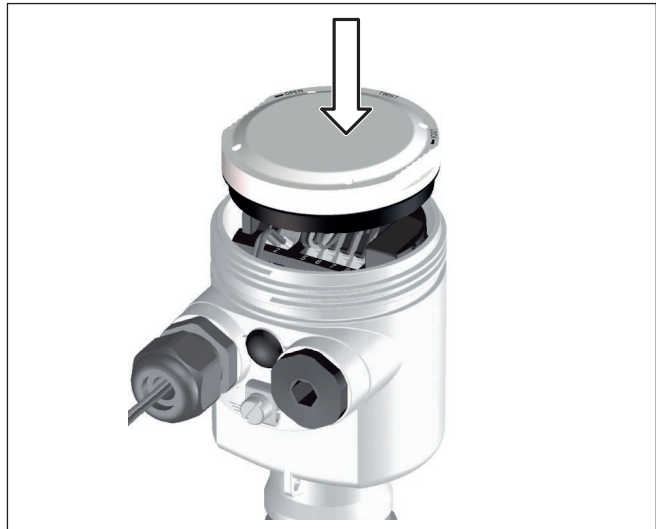


Fig. 3: Aanwijsmodule plaatsen

6. Behuizingsdeksel sluiten

5 Inbedrijfname

5.1 Inbedrijfname

De inbedrijfname wordt conform de handleiding van de betreffende sensor uitgevoerd.

De aanwijsmodule PLICSLED geeft de schakeltoestand van de sensor direct duidelijk zichtbaar aan.

Deksel behuizing

Afhankelijk van de uitvoering van de behuizing moet u een bijpassende deksel gebruiken.

Wanneer u een aanwijsmodule PLICSLED naderhand wilt toepassen, dan moet u bij de bestelling de uitvoering van de behuizing van uw sensor aangeven.

- Kunststof behuizing - transparant deksel (kunststof) of kunststof deksel met venster
- RVS-behuizing, gietmateriaal - metalen deksel (rvs, gietmateriaal) met venster van glas
- RVS-behuizing, gepolijst - metalen deksel (rvs, gepolijst) met venster van glas
- Aluminium gietbehuizing - metalen deksel (aluminium, gietmateriaal) met venster van glas

Bij een transparant kunststof deksel is de controle-LED van de PLICSLED ook vanaf de zijkant goed herkenbaar.

Signaalkleuren - aanwijsmodule

Bij de aanwijsmodules PLICSLED bestaan twee verschillende uitvoeringen.

- Signaalkleur - groen/rood
- Signaalkleur - groen/geel

Groen staat in het algemeen voor de veilige schakeltoestand. Geel resp. rood signaleren de onveilige toestand.

6 Onderhoud

6.1 Het instrument repareren

Een reparatieformulier en gedetailleerde informatie over de procedure vindt u op www.vega.com/downloads en "*Formulieren en certificaten*".

U helpt on zo, de reparatie snel en zonder tijdverlies vanwege vragen uit te voeren.

Wanneer een reparatie nodig is, gaat u als volgt te werk:

- Omschrijving van de opgetreden storing.
- Het instrument schoonmaken en goed inpakken
- Het ingevulde formulier en eventueel een veiligheidsspecificatieblad buiten op de verpakking aanbrengen.
- Vraag het adres voor de retourzending op bij uw vertegenwoordiging. Deze vindt u op onze homepage www.vega.com.

7 Demonteren

7.1 Demontagestappen

Houd de hoofdstukken "*Montage*" en "*Op de voedingsspanning aansluiten*" aan en voer de daar genoemde handelingen uit in omgekeerde volgorde.

7.2 Afvoeren

Het instrument bestaat uit materialen die door gespecialiseerde recyclingbedrijven weer kunnen worden hergebruikt. Wij hebben daarom de elektronica eenvoudig demonteerbaar ontworpen en gebruiken recyclebare materialen.

Een deskundige afvoer voorkomt negatieve effecten op mens en milieu en maakt hergebruik van waardevolle grondstoffen mogelijk.

Materialen: zie hoofdstuk "*Technische gegevens*"

Wanneer u niet de mogelijkheid heeft, het ouder instrument goed af te voeren, neem dan met ons contact op voor terugname en afvoer.

WEEE-richtlijn 2002/96/EG

Dit instrument valt niet onder de WEEE-richtlijn 2002/96/EG en de betreffende nationale wetgeving. Voer het instrument af direct naar een gespecialiseerd recyclingbedrijf en gebruik daarvoor niet de gemeentelijke vuilophaaldiensten. Deze mogen alleen voor privé producten conform de WEEE-richtlijn worden gebruikt.

8 Bijlage

8.1 Technische gegevens

Technische gegevens

Alle overige technische gegevens vindt u in de handleiding van de betreffende sensor.

Algemene specificaties

Materiaal

– Behuizing	ABS
– Lichtleidervlak	PMMA
Aanwijselement	LED met lichtgeleider
Gewicht	ca. 100 g (0.22 lbs)

Procescondities

Omgevingstemperatuur	-40 ... +80 °C (-40 ... +176 °F)
Trillingsbestendigheid	5 g (EN 60721-3-4/KI. 4M8)
Schokbestendigheid	50 g (EN 60721-3-6/KI. 6M4)

Voedingsspanning

Bedrijfsspanning	20 ... 253 V AC/DC (50/60 Hz)
Opgenomen vermogen	0,8 W/2 VA - bij 253 V AC

Elektrische veiligheidsmaatregelen

Beschermingsgraad

– Los	IP 30
– Ingebouwd in behuizing zonder deksel	IP 30

Overspanningscategorie	III
------------------------	-----

Veiligheidsklasse

– Met metalen behuizing	I
– Met kunststof behuizing	II

Vervuilinggraad	2
-----------------	---

8.2 Afmetingen

Aanwijsmodule PLICSLED

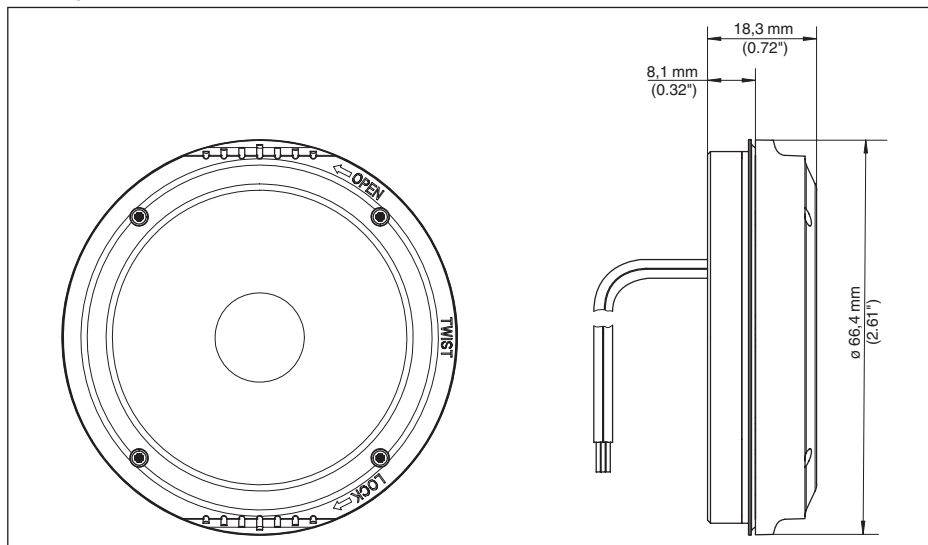


Fig. 4: Afmetingen - aanwijsmodule PLICSLED





47885-NL-141015

Printing date:

VEGA

De gegevens omtrent leveromvang, toepassing, gebruik en bedrijfsomstandigheden van de sensoren en weergavesystemen geeft de stand van zaken weer op het moment van drukken.

Wijzigingen voorbehouden

© VEGA Grieshaber KG, Schiltach/Germany 2014



47885-NL-141015

VEGA Grieshaber KG
Am Hohenstein 113
77761 Schiltach
Germany

Phone +49 7836 50-0
Fax +49 7836 50-201
E-mail: info.de@vega.com
www.vega.com