

- DE** Betriebsanleitung
- EN** Operating Instructions
- FR** Mise en service
- ES** Instrucciones de servicio

VEGASWING S 52



Document ID: 48126



VEGA

Betriebsanleitung

DE Betriebsanleitung	2	FR Mise en service	22
EN Operating Instructions	12	ES Instrucciones de servicio	33

Inhaltsverzeichnis

1	Zu Ihrer Sicherheit	
1.1	Autorisiertes Personal	3
1.2	Bestimmungsgemäße Verwendung	3
1.3	Warnung vor Fehlgebrauch	3
1.4	Allgemeine Sicherheitshinweise.....	3
1.5	CE-Konformität	3
2	Produktbeschreibung	
2.1	Aufbau	3
2.2	Arbeitsweise.....	3
2.3	Lagerung und Transport	4
3	Montieren	
3.1	Allgemeine Hinweise.....	4
3.2	Montagehinweise	5
4	An die Spannungsversorgung anschließen	
4.1	Anschluss vorbereiten.....	5
4.2	Anschlussplan.....	5
5	In Betrieb nehmen	
5.1	Schaltzustandsanzeige	6
5.2	Simulation	6
5.3	Funktionstabelle.....	7
6	Instandhalten	
6.1	Wartung	7
7	Ausbauen	
7.1	Ausbauschritte	7
7.2	Entsorgen.....	7
8	Anhang	
8.1	Technische Daten	8
8.2	Maße.....	10

1 Zu Ihrer Sicherheit

1.1 Autorisiertes Personal

Sämtliche in dieser Betriebsanleitung beschriebenen Handhabungen dürfen nur durch ausgebildetes und vom Anlagenbetreiber autorisiertes Fachpersonal durchgeführt werden.

Bei Arbeiten am und mit dem Gerät ist immer die erforderliche persönliche Schutzausrüstung zu tragen.

1.2 Bestimmungsgemäße Verwendung

Der VEGASWING S 52 ist ein Sensor zur Grenzstandfassung.

Detaillierte Angaben zum Anwendungsbereich des VEGASWING S 52 finden Sie in Kapitel "Produktbeschreibung".

1.3 Warnung vor Fehlgebrauch

Bei nicht sachgerechter oder nicht bestimmungsgemäßer Verwendung können von diesem Gerät anwendungsspezifische Gefahren ausgehen, so z. B. ein Überlauf des Behälters oder Schäden an Anlagenteilen durch falsche Montage oder Einstellung.

1.4 Allgemeine Sicherheitshinweise

Das Gerät entspricht dem Stand der Technik unter Beachtung der üblichen Vorschriften und Richtlinien. Es darf nur in technisch einwandfreiem und betriebssicherem Zustand betrieben werden. Der Betreiber ist für den störungsfreien Betrieb des Gerätes verantwortlich.

Der Betreiber ist ferner verpflichtet, während der gesamten Einsatzdauer die Übereinstimmung der erforderlichen Arbeitssicherheitsmaßnahmen mit dem aktuellen Stand der jeweils geltenden Regelwerke festzustellen und neue Vorschriften zu beachten.

Durch den Anwender sind die Sicherheitshinweise in dieser Betriebsanleitung, die länderspezifischen Installationsstandards sowie die geltenden Sicherheitsbestimmungen und Unfallverhütungsvorschriften zu beachten.

Eingriffe über die in der Betriebsanleitung beschriebenen Handhabungen hinaus dürfen

aus Sicherheits- und Gewährleistungsgründen nur durch vom Hersteller autorisiertes Personal vorgenommen werden. Eigenmächtige Umbauten oder Veränderungen sind ausdrücklich untersagt.

Weiterhin sind die auf dem Gerät angebrachten Sicherheitskennzeichen und -hinweise zu beachten.

1.5 CE-Konformität

Die Schutzziele der EMV-Richtlinie 2004/108/EG (EMC) und der Niederspannungsrichtlinie 2006/95/EG (LVD) werden erfüllt.

Die Konformität wurde nach folgenden Normen bewertet:

EMC: EN 61326-1

(Elektrische Betriebsmittel für Leittechnik und Laboreinsatz - EMV-Anforderungen)

- Emission: Klasse B
- Immission: Industrielle Bereiche

LVD: EN 61010-1

(Sicherheitsbestimmungen für elektrische Mess-, Steuer-, Regel- und Laborgeräte - Teil 1: Allgemeine Anforderungen)

2 Produktbeschreibung

2.1 Aufbau

Lieferumfang

Der Lieferumfang besteht aus:

- Grenzstandsensor VEGASWING S 52
- Prüfmagnet
- Dokumentation
 - Dieser Betriebsanleitung
 - WHG-Bescheinigung (optional)

2.2 Arbeitsweise

Einsatzbereich

Der VEGASWING S 52 ist ein Grenzstandsensor mit Schwinggabel zur Grenzstandfassung.

Er ist konzipiert für den Einsatz in Flüssigkeiten im Lebensmittel- und Pharmabereich.

Funktionsüberwachung

Der Elektronikeinsatz des VEGASWING S 52 überwacht über die Frequenzauswertung kontinuierlich folgende Kriterien:

- Starke Korrosion oder Beschädigung der Schwinggabel
- Ausfall der Schwingung
- Leitungsbruch zum Piezoantrieb

Wird eine Funktionsstörung erkannt oder fällt die Spannungsversorgung aus, so nimmt die Elektronik einen definierten Schaltzustand an, d. h. der Ausgang ist geöffnet (sicherer Zustand).

Funktionsprinzip

Die Schwinggabel wird piezoelektrisch angetrieben und schwingt auf ihrer mechanischen Resonanzfrequenz von ca. 1100 Hz. Wird die Schwinggabel mit Füllgut bedeckt, ändert sich die Frequenz. Diese Änderung wird vom eingebauten Elektronikensatz erfasst und in einen Schaltbefehl umgewandelt.

2.3 Lagerung und Transport

Verpackung

Ihr Gerät wurde auf dem Weg zum Einsatzort durch eine Verpackung geschützt. Dabei sind die üblichen Transportbeanspruchungen durch eine Prüfung in Anlehnung an ISO 4180 abgesichert.

Die Verpackung besteht aus Karton, ist umweltverträglich und wieder verwertbar. Entsorgen Sie das anfallende Verpackungsmaterial über spezialisierte Recyclingbetriebe.

3 Montieren

3.1 Allgemeine Hinweise

Schaltpunkt

Grundsätzlich kann der VEGASWING S 52 in jeder beliebigen Lage eingebaut werden. Das Gerät muss lediglich so montiert werden, dass sich die Schwinggabel auf Höhe des gewünschten Schaltpunktes befindet.

Beachten Sie, dass der Schaltpunkt je nach Einbaulage variiert.

Der Schaltpunkt bezieht sich auf das Füllgut Wasser ($1 \text{ g/cm}^3/0.036 \text{ lbs/in}^3$). Beachten Sie, dass sich der Schaltpunkt des Gerätes verschiebt, wenn das Füllgut eine von Wasser abweichende Dichte hat.

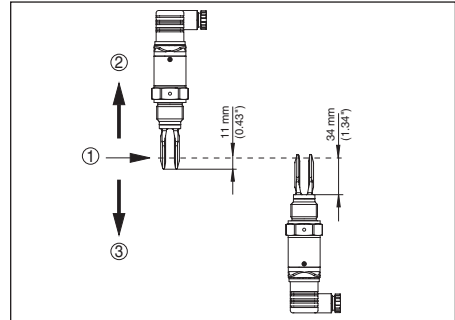


Abb. 1: Montage senkrecht

- 1 Schaltpunkt in Wasser
- 2 Schaltpunkt bei geringerer Dichte
- 3 Schaltpunkt bei höherer Dichte

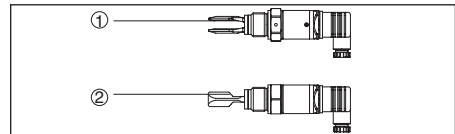


Abb. 2: Montage waagrecht

- 1 Schaltpunkt
- 2 Schaltpunkt (empfohlene Einbaulage, vor allem für anhaftende Füllgüter)

Feuchtigkeit

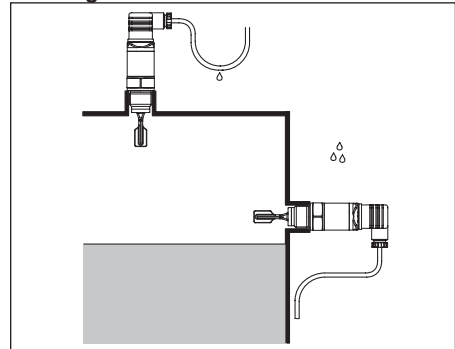


Abb. 3: Maßnahmen gegen das Eindringen von Feuchtigkeit

Handhabung

Halten Sie den VEGASWING S 52 nicht an der Schwinggabel. Ein Verbiegen des Schwingelementes führt zur Zerstörung des Gerätes.

3.2 Montagehinweise

Einschweißstutzen

Für Gewindeausführungen des VEGASWING S 52 in Kombination mit einem Einschweißstutzen mit vornliegendem O-Ring und Einschweißmarkierung.

VEGASWING S 52 mit den Gewindegrößen $\frac{3}{4}$ " und 1" haben einen definierten Gewindeauslauf. Das bedeutet, dass sich jeder VEGASWING S 52 nach dem Einschrauben immer in derselben Stellung befindet. Entfernen Sie deshalb die mitgelieferte Flachdichtung vom Gewinde des VEGASWING S 52. Diese Flachdichtung wird bei Verwendung des Einschweißstutzens mit frontbündiger Dichtung nicht benötigt.

Vor dem Einschweißen müssen Sie den VEGASWING S 52 herausschrauben und den Gummiring aus dem Einschweißstutzen herausnehmen.

Der Einschweißstutzen ist bereits mit einer Markierungskerbe versehen. Schweißen Sie den Einschweißstutzen bei horizontalem Einbau mit der Markierung nach oben oder unten ein; in Rohrleitungen (DN 25 bis DN 50) in Fließrichtung.

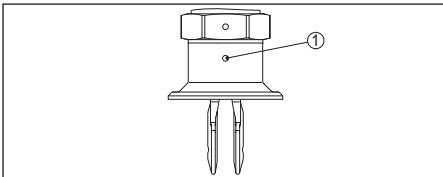


Abb. 4: Markierung am Einschweißstutzen

1 Markierung

Anhaftende Füllgüter

Bei horizontalem Einbau in anhaftenden und zähflüssigen Füllgütern sollten die Flächen der Schwinggabel möglichst senkrecht stehen. Die Stellung der Schwinggabel ist durch eine Markierung auf dem Sechskant des VEGASWING S 52 gekennzeichnet. Damit können Sie die Stellung der Schwinggabel beim Einbauen kontrollieren.

Bei anhaftenden und zähflüssigen Füllgütern sollte die Schwinggabel möglichst frei in den Behälter ragen, um Ablagerungen zu verhindern.

Strömungen

Damit die Schwinggabel des VEGASWING S 52 bei Füllgutbewegungen möglichst wenig Widerstand bietet, sollten die Flächen der Schwinggabel parallel zur Füllgutbewegung stehen.

4 An die Spannungsversorgung anschließen

4.1 Anschluss vorbereiten

Sicherheitshinweise beachten

Beachten Sie grundsätzlich folgende Sicherheitshinweise:

- Nur in spannungslosem Zustand anschließen

4.2 Anschlussplan

Kontaktloser Schalter

Zum direkten Ansteuern von Relais, Schützen, Magnetventilen, Leuchtmeldern, Hupen etc. Das Gerät darf nicht ohne zwischengeschaltete Last (Reihenschaltung) betrieben werden, da der Elektronikinsatz bei direktem Anschluss an das Netz zerstört wird. Nicht zum Anschluss an Niederspannungs-SPS-Eingänge geeignet. Der Eigenstrom wird nach Abschalten der Last kurzzeitig unter 1 mA abgesenkt, so dass Schütze, deren Haltestrom geringer ist als der dauernd fließende Eigenstrom der Elektronik (3 mA), dennoch sicher abgeschaltet werden.

Beispiele für typische Anwendungen:

- Lastwiderstand bei 24 V DC: 88 ... 1800 Ω
- Bemessungsleistung, Relais 253 V AC: > 2,5 VA
- Bemessungsleistung, Relais 24 V AC: > 0,5 VA

Bei der Steckervariante Ventilstecker ISO 4400 können Sie ein handelsübliches Kabel mit rundem Kabelquerschnitt verwenden. Kabeldurchmesser 4,5 ... 7 mm, Schutzart IP 65.

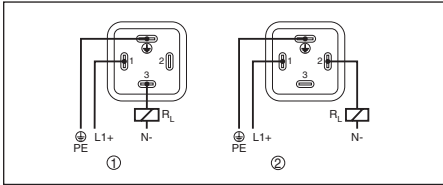


Abb. 5: Anschlussplan, kontaktloser Schalter bei Ventilstecker ISO 4400

- 1 Maximalstanderfassung
- 2 Minimalstanderfassung
- P_E Schutzerde
- R_L Lastwiderstand (Schütz, Relais etc.)

Transistorausgang

Zur Anbindung an binäre Eingänge einer SPS.

Bei der Steckervariante Ventilstecker ISO 4400 können Sie ein handelsübliches Kabel mit rundem Kabelquerschnitt verwenden. Kabeldurchmesser 4,5 ... 7 mm, Schutzart IP 65.

Die M12 x 1-Steckverbindung benötigt ein fertig konfektioniertes Kabel mit Stecker.

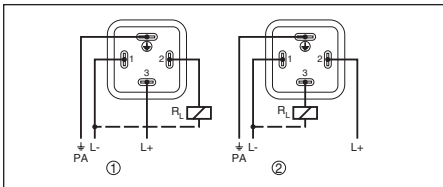


Abb. 6: Anschlussplan, Transistorausgang bei Ventilstecker ISO 4400

- 1 Maximalstanderfassung
- 2 Minimalstanderfassung
- P_A Potenzialausgleich
- R_L Lastwiderstand (Schütz, Relais etc.)

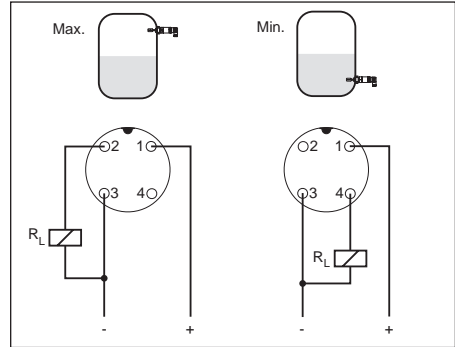


Abb. 7: Anschlussplan (Gehäuse), Transistorausgang bei M12 x 1-Steckverbindung

- 1 Braun
- 2 Weiß
- 3 Blau
- 4 Schwarz
- R_L Lastwiderstand (Schütz, Relais etc.)

5 In Betrieb nehmen

5.1 Schaltzustandsanzeige

Der Schaltzustand der Elektronik kann über die im Gehäuseoberteil integrierte Kontrollleuchte kontrolliert werden.

5.2 Simulation

Der VEGASWING S 52 hat eine integrierte Funktion zur Simulation des Ausgangssignals, die magnetisch aktiviert werden kann. Gehen Sie folgendermaßen vor:

- Prüfmagnet (Zubehör) an das Kreissymbol mit der Aufschrift "TEST" auf dem Gerätegehäuse halten

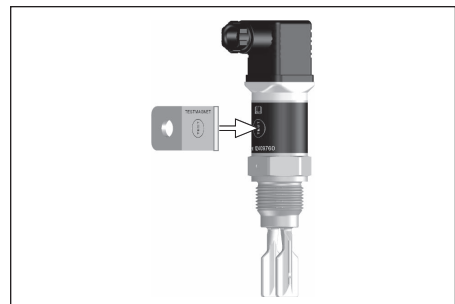


Abb. 8: Simulation des Ausgangssignals

Der Prüfmagnet ändert den aktuellen Schaltzustand des Gerätes. Sie können die Veränderung an der Kontrollleuchte kontrollieren. Beachten Sie, dass die nachgeschalteten Geräte während der Simulation aktiviert werden.



Vorsicht:

Entfernen Sie den Prüfmagneten nach der Simulation unbedingt wieder vom Gerätegehäuse.

5.3 Funktionstabelle

Die folgende Tabelle gibt eine Übersicht über die Schaltzustände in Abhängigkeit von der eingestellten Betriebsart und dem Füllstand.

	Füllstand	Schaltzustand	Kontrollleuchte Gelb - Bedeckungszustand	Kontrollleuchte Grün - Spannungsanzeige	Kontrollleuchte Rot - Störmeldung
Betriebsart max.		geschlossen	○	☀	○
Betriebsart max.		offen	☀	☀	○
Betriebsart min.		geschlossen	☀	☀	○
Betriebsart min.		offen	○	☀	○
Störung	beliebig	offen	beliebig	☀	☀

6 Instandhalten

6.1 Wartung

Bei bestimmungsgemäßer Verwendung ist im Normalbetrieb keine besondere Wartung erforderlich.

7 Ausbauen

7.1 Ausbauschritte



Warnung:

Achten Sie vor dem Ausbauen auf gefährliche Prozessbedingungen wie z. B. Druck im Behälter, hohe Temperaturen, aggressive oder toxische Füllgüter etc.

Beachten Sie die Kapitel "Montieren" und "An die Spannungsversorgung anschließen" und führen Sie die dort angegebenen Schritte sinngemäß umgekehrt durch.

7.2 Entsorgen

Das Gerät besteht aus Werkstoffen, die von darauf spezialisierten Recyclingbetrieben wieder verwertet werden können. Wir haben hierzu die Elektronik leicht trennbar gestaltet und verwenden recyclebare Werkstoffe.

WEEE-Richtlinie 2002/96/EG

Das vorliegende Gerät unterliegt nicht der WEEE-Richtlinie 2002/96/EG und den entsprechenden nationalen Gesetzen. Führen Sie das Gerät direkt einem spezialisierten Recyclingbetrieb zu und nutzen Sie dafür nicht die kommunalen Sammelstellen. Diese dürfen nur für privat genutzte Produkte gemäß WEEE-Richtlinie genutzt werden.

Eine fachgerechte Entsorgung vermeidet negative Auswirkungen auf Mensch und Umwelt und ermöglicht eine Wiederverwendung von wertvollen Rohstoffen.

Werkstoffe: siehe Kapitel "Technische Daten"

Sollten Sie keine Möglichkeit haben, das Altgerät fachgerecht zu entsorgen, so sprechen Sie mit uns über Rücknahme und Entsorgung.

8 Anhang

8.1 Technische Daten

Allgemeine Daten

Werkstoff 316L entspricht 1.4404 oder 1.4435

Werkstoffe, medienberührt

- Schwinggabel 316L
- Prozessanschlüsse 316L

Werkstoffe, nicht medienberührt

- Gehäuse 316L und Kunststoff PEI

Prozessanschlüsse

- Rohrgewinde, zylindrisch (DIN 3852-A) G $\frac{3}{4}$, G1
- Lebensmittelgeeignete Anschlüsse Clamp 1", Clamp 2", PN 16 DIN 32676, ISO 2852/316L, Rohrverschraubung DN 40 PN 40

Gewicht ca. 250 g

Max. Anzugsmoment - Prozessanschluss

- Gewinde G $\frac{3}{4}$ A 75 Nm (55 lbf ft)
- Gewinde G1 A 100 Nm (73 lbf ft)

Oberflächengüte $R_a < 0,8 \mu\text{m}$ (3.15⁻⁵ in)

Messgenauigkeit

Hysterese ca. 2 mm (0.08 in) bei senkrechtem Einbau

Schaltverzögerung ca. 500 ms (ein/aus)

Messfrequenz ca. 1100 Hz

Umgebungsbedingungen

Umgebungstemperatur -40 ... +70 °C

Lager- und Transporttemperatur -40 ... +80 °C

Prozessbedingungen

Prozessdruck -1 ... 64 bar

Prozesstemperatur -40 ... +150 °C

Viskosität - dynamisch 0,1 ... 10000 mPa s

Fließgeschwindigkeit max. 6 m/s (bei einer Viskosität von 10000 mPa s)

Dichte 0,7 ... 2,5 g/cm³

Anzeige

Kontrollleuchte (LED)

- Grün Spannungsvorsorgung ein
- Gelb Schwingelement bedeckt
- Rot Störung

Ausgangsgröße

Transistorausgang PNP

Laststrom	max. 250 mA (Ausgang, dauerkurzschlussfest)
Spannungsabfall	< 3 V
Schaltspannung	< 34 V DC
Sperrstrom	< 10 µA

Kontaktloser Schalter

Laststrom	min. 10 mA/max. 250 mA
Eigenstrombedarf	ca. 4,2 mA
Betriebsart	
– Min./Max.	Umschaltung durch elektronischen Anschluss
– Max.	Überlaufschutz
– Min.	Trockenlaufschutz

Spannungsversorgung

Transistorausgang

Betriebsspannung	9,6 ... 35 V DC
Leistungsaufnahme	max. 0,5 W

Kontaktloser Schalter

Betriebsspannung	20 ... 253 V AC/DC
Leistungsaufnahme	max. 0,5 W
Laststrom	
– Min.	10 mA
– Max.	250 mA

Elektromechanische Daten

Ventilstecker ISO 4400	
– Aderquerschnitt	1,5 mm ²
– Kabelaußendurchmesser	4,5 ... 7 mm

Elektrische Schutzmaßnahmen

Schutzart	
– Ventilstecker ISO 4400	IP 65 (NEMA 3SX)
– M12 x 1-Steckverbindung	IP 66/IP 67 (NEMA 4X)
Überspannungskategorie	III
Schutzklasse - Transistorausgang	II
Schutzklasse - kontaktloser Schalter	I

Zulassungen

Überfüllsicherung nach WHG

8.2 Maße

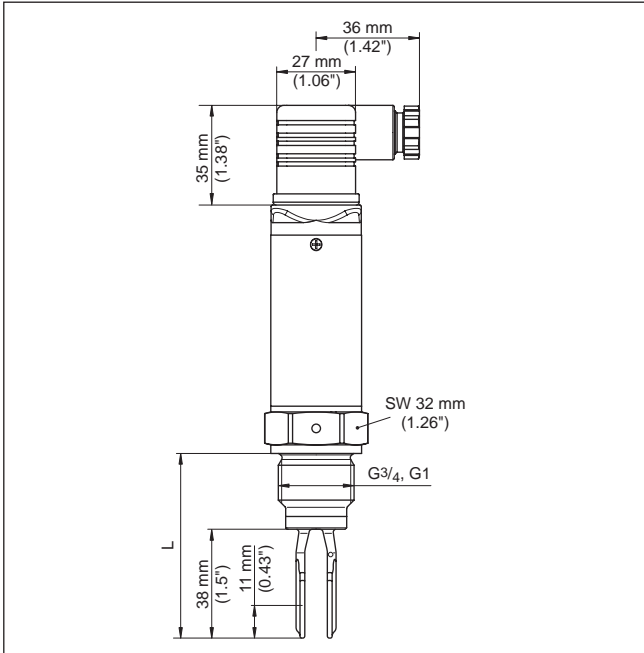


Abb. 27: VEGASWING S 52, Hochtemperatursausführung mit Ventilstecker nach ISO 4400

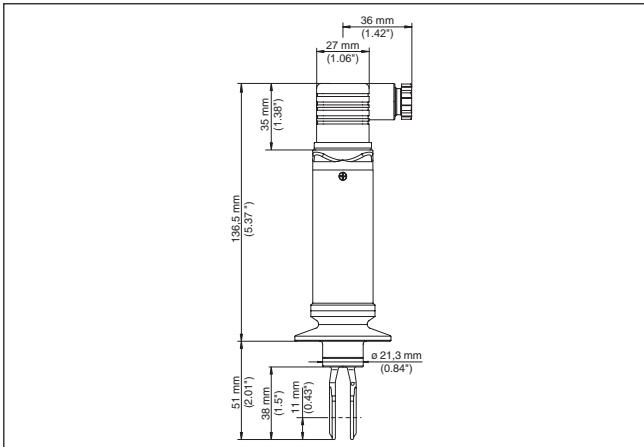


Abb. 28: VEGASWING S 52, Lebensmittelausführung mit Ventilstecker nach ISO 4400

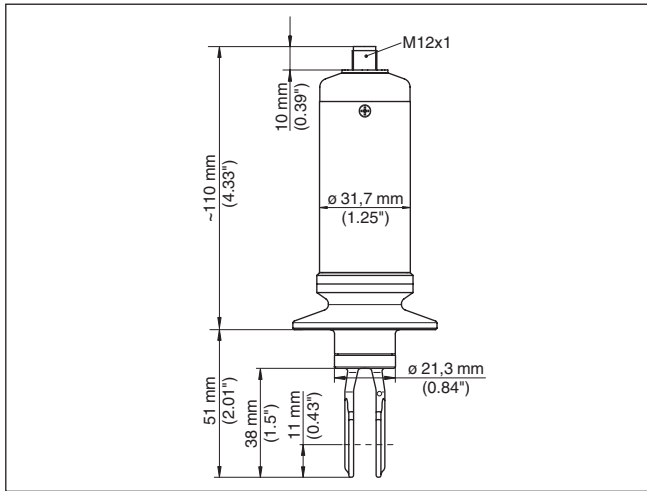


Abb. 29: VEGASWING S 52, Lebensmittelausführung mit M 12 x 1-Steckverbindung

Operating Instructions

DE Betriebsanleitung	2	FR Mise en service	22
EN Operating Instructions	12	ES Instrucciones de servicio	33

Contents

1 For your safety	
1.1 Authorised personnel	13
1.2 Appropriate use	13
1.3 Warning about incorrect use	13
1.4 General safety instructions	13
1.5 CE conformity	13
2 Product description	
2.1 Configuration	13
2.2 Principle of operation	13
2.3 Storage and transport	14
3 Mounting	
3.1 General instructions	14
3.2 Mounting instructions	15
4 Connecting to power supply	
4.1 Preparing the connection	15
4.2 Wiring plan	15
5 Setup	
5.1 Indication of the switching status	16
5.2 Simulation	16
5.3 Function chart	16
6 Maintenance	
6.1 Maintenance	17
7 Dismounting	
7.1 Dismounting steps	17
7.2 Disposal	17
8 Supplement	
8.1 Technical data	18
8.2 Dimensions	20

1 For your safety

1.1 Authorised personnel

All operations described in this operating instructions manual must be carried out only by trained specialist personnel authorised by the plant operator.

During work on and with the device the required personal protective equipment must always be worn.

1.2 Appropriate use

The VEGASWING S 52 is a sensor for point level detection.

You can find detailed information on the application range of VEGASWING S 52 in chapter "Product description".

1.3 Warning about incorrect use

Inappropriate or incorrect use of the instrument can give rise to application-specific hazards, e.g. vessel overflow or damage to system components through incorrect mounting or adjustment.

1.4 General safety instructions

This is a state-of-the-art instrument complying with all prevailing regulations and guidelines. The instrument must only be operated in a technically flawless and reliable condition. The operator is responsible for the trouble-free operation of the instrument.

During the entire duration of use, the user is obliged to determine the compliance of the necessary occupational safety measures with the current valid rules and regulations and also take note of new regulations.

The safety instructions in this operating instructions manual, the national installation standards as well as the valid safety regulations and accident prevention rules must be observed by the user.

For safety and warranty reasons, any invasive work on the device beyond that described in the operating instructions manual may be carried out only by personnel authorised by the manufacturer. Arbitrary conversions or modifications are explicitly forbidden.

The safety approval markings and safety tips on

the device must also be observed.

1.5 CE conformity

The protection goals of the EMC Directive 2004/108/EC (EMC) and the Low Voltage Directive 2006/95/EC (LVD) are fulfilled.

Conformity has been judged according to the following standards:

EMC: EN 61326-1

(electrical instruments for control technology and laboratory use - EMC requirements)

- Emission: Class B
- Susceptibility: Industrial areas

LVD: EN 61010-1

(safety regulations for electrical measurement, control and laboratory instruments - part 1: General requirements)

2 Product description

2.1 Configuration

Scope of delivery

The scope of delivery encompasses:

- VEGASWING S 52 point level switch
- Test magnet
- Documentation
 - this operating instructions manual
 - WRA certificate (optional)

2.2 Principle of operation

Area of application

VEGASWING S 52 is a point level sensor with tuning fork for point level detection.

It is designed for use in liquids in the food and pharmaceutical industries.

Function monitoring

The electronics module of VEGASWING S 52 continuously monitors via frequency evaluation the following criteria:

- Strong corrosion or damage on the tuning fork
- Loss of vibration
- Line break to the piezo drive

If a malfunction is detected or in case of power failure, the electronics takes on a defined switching condition, i.e. the output is open (safe

state).

Functional principle

The tuning fork is piezoelectrically energised and vibrates at its mechanical resonance frequency of approx. 1100 Hz. When the tuning fork is submerged in the product, the frequency changes. This change is detected by the integrated electronics module and converted into a switching command.

2.3 Storage and transport

Packaging

Your instrument was protected by packaging during transport. Its capacity to handle normal loads during transport is assured by a test based on ISO 4180.

The packaging consists of cardboard. This material is environment-friendly and recyclable. Dispose of the packaging material via specialised recycling companies.

3 Mounting

3.1 General instructions

Switching point

In general, VEGASWING S 52 can be installed in any position. The instrument only has to be mounted in such a way that the tuning fork is at the height of the desired switching point.

Keep in mind that the switching point can vary dependent on the installation position.

The switching point refers to the medium water ($1 \text{ g/cm}^3/0.036 \text{ lbs/in}^3$). Please keep in mind that the switching point of the instrument shifts when the medium has a density differing from water.

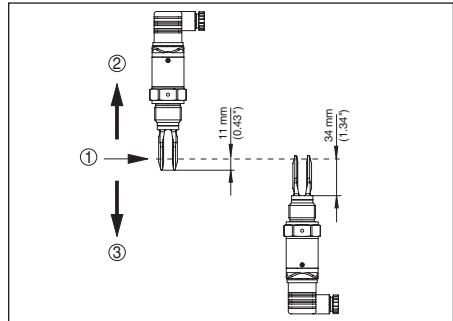


Abb. 30: Vertical mounting

- 1 Switching point in water
- 2 Switching point with lower density
- 3 Switching point with higher density

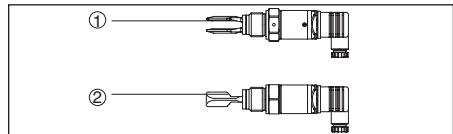


Abb. 31: Horizontal mounting

- 1 Switching point
- 2 Switching point (recommended mounting position, particularly for adhesive products)

Moisture

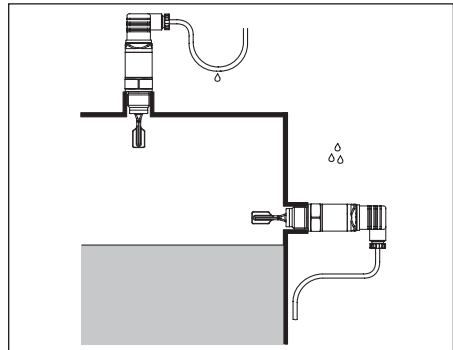


Abb. 32: Measures against moisture penetration

Handling

Do not hold VEGASWING S 52 on the tuning fork. Bending the vibrating element will destroy the instrument.

3.2 Mounting instructions

Welding socket

For threaded versions of VEGASWING S 52 in combination with a mounting boss with O-ring in front and welding marking.

VEGASWING S 52 with thread sizes $\frac{3}{4}$ " and 1" have a defined thread runout. This means that every VEGASWING S 52 is in the same position after being screwed in. Remove therefore the supplied flat seal from the thread of VEGASWING S 52. This flat seal is not required when using a welded socket with front-flush seal.

Before welding, unscrew VEGASWING S 52 and remove the rubber ring from the welded socket.

The welded socket is provided with a marking (notch). For horizontal mounting, weld the socket with the notch facing upward or downward; in pipelines (DN 25 to DN 50) aligned with the direction of flow.

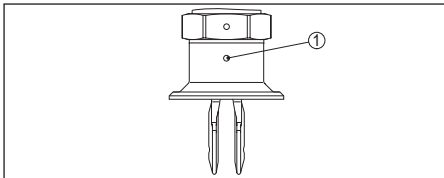


Abb. 33: Marking on the welded socket

1 Marking

Adhesive products

In case of horizontal mounting in adhesive and viscous products, the surfaces of the tuning fork should be vertical. The position of the tuning fork is indicated by a marking on the hexagon of VEGASWING S 52. With this, you can check the position of the tuning fork when mounting it.

In case of horizontal mounting in adhesive and viscous products, the tuning fork should protrude into the vessel to avoid buildup on the tuning fork.

Flows

To make sure the tuning fork of VEGASWING S 52 generates as little resistance as possible to product flow, mount the sensor so that the surfaces are parallel to the product movement.

4 Connecting to power supply

4.1 Preparing the connection

Note safety instructions

Always keep in mind the following safety instructions:

- Connect only in the complete absence of line voltage

4.2 Wiring plan

Contactless electronic switch

The instrument is used for direct control of relays, contactors, magnet valves, warning lights, horns etc. It must not be operated without intermediately connected load, because the electronic would be destroyed if connected directly to mains. It is not suitable for connection to low voltage PLC inputs. Domestic current is temporarily lowered below 1 mA after switching off the load so that contactors, whose holding current is lower than the constant domestic current of the electronics (3 mA), are reliably switched off.

Examples for typical applications:

- Load resistance at 24 V DC: 88 ... 1800 Ω
- Rated power, relay 253 V AC: > 2.5 VA
- Rated power, relay 24 V AC: > 0.5 VA

For the plug version valve plug ISO 4400, standard cable with round wire cross-section can be used. Cable diameter 4.5 ... 7 mm, protection IP 65.

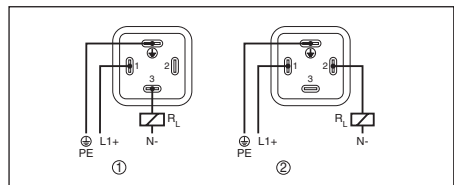


Abb. 34: Wiring plan, contactless electronic switch with valve plug ISO 4400

1 Max. level detection

2 Min. level detection

P_E Protective ground

R_L Load resistance (contactor, relay, etc.)

Transistor output

For connection to binary inputs of a PLC.

For the plug version valve plug ISO 4400, stan-

standard cable with round wire cross-section can be used. Cable diameter 4.5 ... 7 mm, protection IP 65.

The M12 x 1 plug connection requires a ready-made cable with plug.

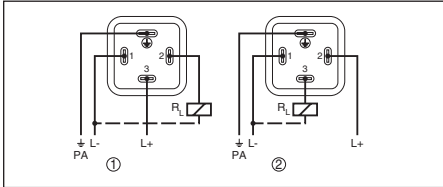


Abb. 35: Wiring plan, Transistor output with valve plug ISO 4400

1 Max. level detection

2 Min. level detection

P_A Potential equalisation

R_L Load resistance (contactor, relay, etc.)

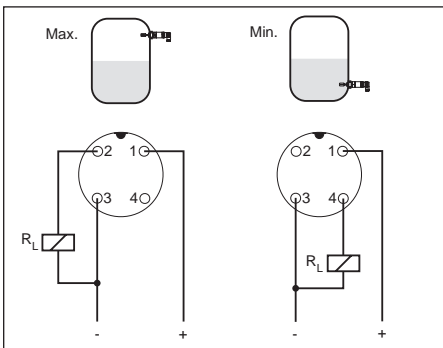


Abb. 36: Wiring plan (housing), transistor output with M12 x 1 plug connection

1 Brown

2 White

3 Blue

4 Black

R_L Load resistance (contactor, relay, etc.)

5 Setup

5.1 Indication of the switching status

The switching status of the electronics can be checked via the signal lamp integrated in the upper part of the housing.

5.2 Simulation

The VEGASWING S 52 has an integrated

function for simulation of the output signal which can be activated magnetically. Please proceed as follows:

→ Hold the test magnet (accessory) against the circle symbol with the label "TEST" on the instrument housing

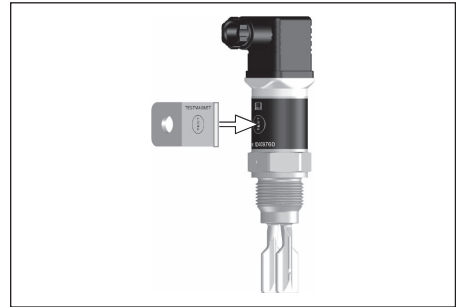


Abb. 37: Simulation of the output signal

The test magnet changes the current switching condition of the instrument. You can check the change on the signal lamp. Please note that all connected device are activated during the simulation.













Vorsicht:

It is absolutely necessary that you remove the test magnet from the instrument housing after the simulation.

5.3 Function chart

The following chart provides an overview of the switching conditions depending on the set mode and the level.

	Level	Switching status	Control lamp Yellow - coverage	Control lamp Green - voltage indication	Control lamp Red - fault signal
Mode max.		closed	○	☀	○
Mode max.		open	☀	☀	○

	Level	Switching status	Control lamp Yellow - coverage	Control lamp Green - voltage indication	Control lamp Red - fault signal
Mode min.		closed			
Mode min.		open			
Fault	any	open	any		

used only for privately used products according to the WEEE directive.

Correct disposal avoids negative effects on humans and the environment and ensures recycling of useful raw materials.

Materials: see chapter "*Technical data*"

If you have no way to dispose of the old instrument properly, please contact us concerning return and disposal.

6 Maintenance

6.1 Maintenance

If the instrument is used properly, no special maintenance is required in normal operation.

7 Dismounting

7.1 Dismounting steps



Warnung:

Before dismounting, be aware of dangerous process conditions such as e.g. pressure in the vessel, high temperatures, corrosive or toxic products etc.

Take note of chapters "*Mounting*" and "*Connecting to power supply*" and carry out the listed steps in reverse order.

7.2 Disposal

The instrument consists of materials which can be recycled by specialised recycling companies. We use recyclable materials and have designed the parts to be easily separable.

WEEE directive 2002/96/EG

This instrument is not subject to the WEEE directive 2002/96/EG and the respective national laws. Pass the instrument directly on to a specialised recycling company and do not use the municipal collecting points. These may be

8 Supplement

8.1 Technical data

General data

Material 316L corresponds to 1.4404 or 1.4435

Materials, wetted parts

- Tuning fork 316L
- Process fittings 316L

Materials, non-wetted parts

- Housing 316L and plastic PEI

Process fittings

- Pipe thread, cylindrical (DIN 3852-A) G $\frac{3}{4}$, G1
- hygienic fittings Clamp 1", Clamp 2", PN 16 DIN 32676, ISO 2852/316L, slotted nut DN 40 PN 40

Weight approx. 250 g

Max. torque - process fitting

- Thread G $\frac{3}{4}$ A 75 Nm (55 lbf ft)
- Thread G1 A 100 Nm (73 lbf ft)

Surface quality $R_a < 0.8 \mu\text{m}$ (3.15⁻⁵ in)

Measuring accuracy

Hysteresis approx. 2 mm (0.08 in) with vertical installation

Switching delay approx. 500 ms (on/off)

Measuring frequency approx. 1100 Hz

Ambient conditions

Ambient temperature -40 ... +70 °C

Storage and transport temperature -40 ... +80 °C

Process conditions

Process pressure -1 ... 64 bar

Process temperature -40 ... +150 °C

Viscosity - dynamic 0.1 ... 10000 mPa s

Flow velocity max. 6 m/s (with a viscosity of 10000 mPa s)

Density 0.7 ... 2.5 g/cm³

Indication

Signal lamp (LED)

- Green Voltage supply on
- Yellow Vibrating element covered
- Red Fault

Output variable

Transistor output PNP

Load current	max. 250 mA (output, permanently short-circuit proof)
Voltage loss	< 3 V
Switching voltage	< 34 V DC
Blocking current	< 10 µA

Contactless electronic switch

Load current	min. 10 mA/max. 250 mA
Domestic current requirement	approx. 4.2 mA
Mode	
– Min./Max.	Changeover by electronic connection
– Max.	Overflow protection
– Min.	Dry run protection

Voltage supply

Transistor output

Operating voltage	9.6 ... 35 V DC
Power consumption	max. 0.5 W

Contactless electronic switch

Operating voltage	20 ... 253 V AC/DC
Power consumption	max. 0.5 W
Load current	
– Min.	10 mA
– Max.	250 mA

Electromechanical data

Valve plug ISO 4400	
– Wire cross-section	1.5 mm ²
– Outer cable diameter	4.5 ... 7 mm

Electrical protective measures

Protection rating	
– Valve plug ISO 4400	IP 65 (NEMA 3SX)
– M12 x 1 plug connection	IP 66/IP 67 (NEMA 4X)
Overvoltage category	III
Protection class - Transistor output	II
Protection class - Contactless electronic switch	I

Approvals

Overfill protection according to WHG

8.2 Dimensions

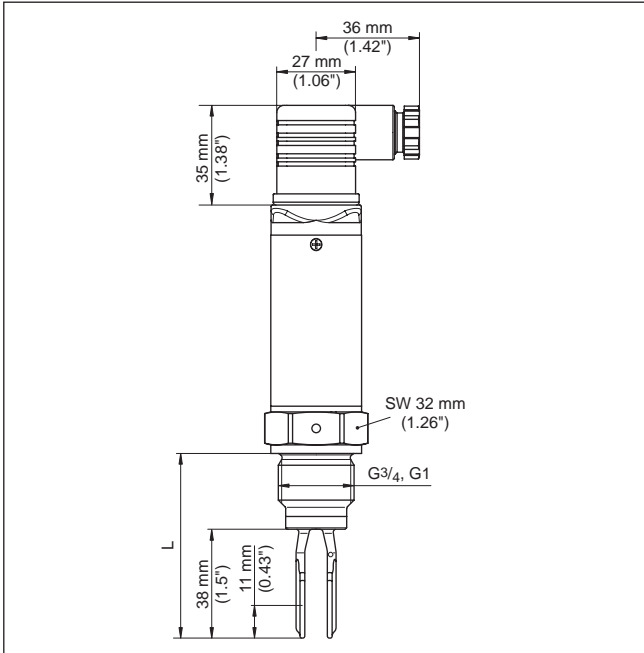


Abb. 56: VEGASWING S 52, high temperature version with valve plug acc. to ISO 4400

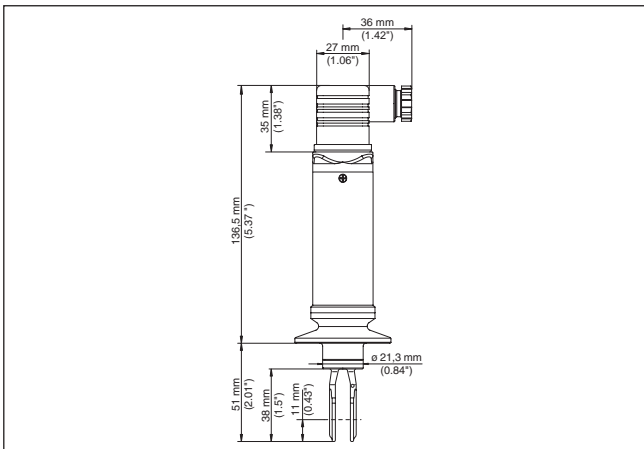


Abb. 57: VEGASWING S 52, hygienic version with valve plug acc. to ISO 4400

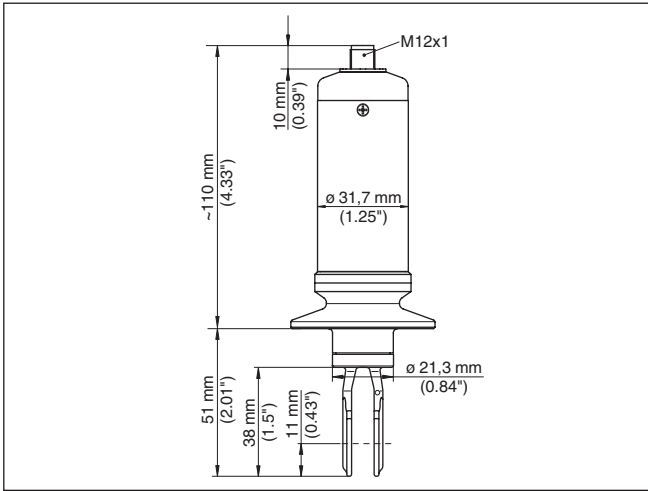


Abb. 58: VEGASWING S 52, hygienic version with M 12 x 1 plug connection

Mise en service

DE Betriebsanleitung	2	FR Mise en service	22
EN Operating Instructions	12	ES Instrucciones de servicio	33

Table des matières

1	Pour votre sécurité	
1.1	Personnel autorisé	23
1.2	Utilisation appropriée	23
1.3	Avertissement contre les utilisations incorrectes	23
1.4	Consignes de sécurité générales	23
1.5	Conformité CE	23
2	Description du produit	
2.1	Structure	23
2.2	Procédé de fonctionnement	23
2.3	Stockage et transport	24
3	Montage	
3.1	Remarques générales	24
3.2	Consignes de montage	25
4	Raccordement à l'alimentation en tension	
4.1	Préparation du raccordement	25
4.2	Schéma de raccordement	25
5	Mettre en service	
5.1	Affichage de l'état de commutation ...	26
5.2	Simulation	26
5.3	Tableau de fonctionnement	27
6	Entretien	
6.1	Maintenance	27
7	Démontage	
7.1	Étapes de démontage	27
7.2	Recyclage	27
8	Annexe	
8.1	Caractéristiques techniques	29
8.2	Dimensions	31

1 Pour votre sécurité

1.1 Personnel autorisé

Toutes les manipulations sur l'appareil indiquées dans cette notice ne doivent être effectuées que par du personnel qualifié, spécialisé et autorisé par l'exploitant de l'installation.

Porter toujours l'équipement de protection personnel nécessaire en travaillant avec l'appareil.

1.2 Utilisation appropriée

Le VEGASWING S 52 est un appareil destiné à la détection de niveau.

Vous trouverez des informations plus détaillées concernant le domaine d'application du VEGASWING S 52 au chapitre " *Description du produit* ".

1.3 Avertissement contre les utilisations incorrectes

Un usage non conforme ou non approprié de l'appareil peut engendrer des risques spécifiques à l'application. Un montage incorrect ou un réglage erroné peut entraîner par exemple un débordement de cuve ou des dégâts dans les composants de l'installation.

1.4 Consignes de sécurité générales

L'appareil respecte les règles de l'art et est conforme aux recommandations et aux directives habituelles. Il ne doit être utilisé que s'il est en parfait état de fonctionnement. L'utilisateur est responsable du fonctionnement sans incident de l'appareil.

Pendant toute la durée d'exploitation de l'appareil, l'exploitant doit en plus vérifier que les mesures nécessaires de sécurité du travail concordent avec les normes actuelles en vigueur et que les nouvelles réglementations y sont incluses et respectées.

L'utilisateur doit respecter les consignes de sécurité contenues dans ce mode d'emploi, les standards d'installation spécifiques au pays et les règles de sécurité et les directives de prévention des accidents en vigueur.

Pour des raisons de sécurité et de garantie, toute intervention sur l'appareil en dehors des

manipulations indiquées dans le manuel de mise en service est strictement réservée à des personnes autorisées par le fabricant de l'appareil. Il est explicitement interdit de procéder de son propre chef à des transformations ou modifications sur l'appareil.

Par ailleurs, il faudra tenir compte des consignes et des signalisations de sécurité apposées sur l'appareil.

1.5 Conformité CE

Les objectifs de protection définis dans la directive de compatibilité électromagnétique CEM 2004/108/CE (CEM) et dans la directive de basse tension DBT 2006/95/CE (DBT) sont satisfaits.

La conformité s'applique aux normes suivantes :

EMC: EN 61326-1

(matériel électrique de mesure, de commande et de laboratoire - exigences relatives à la CEM)

- Émission : classe B
- Immission : secteurs industriels

LVD: EN 61010-1

(règles de sécurité pour appareils électriques de mesurage, de régulation et de laboratoire - 1ère partie : Exigences générales)

2 Description du produit

2.1 Structure

Compris à la livraison

La livraison comprend :

- Détecteur de niveau VEGASWING S 52
- Aimant de test
- Documentation
 - Ce manuel de mise en service
 - Certificat WHG (en option)

2.2 Procédé de fonctionnement

Domaine d'utilisation

Le VEGASWING S 52 est un détecteur de niveau à lames vibrantes destiné à la détection de niveau.

Il est conçu pour une application dans les liquides dans les secteurs alimentaire et pharmaceutique.

Autosurveillance

Le préamplificateur de l'appareil VEGASWING S 52 contrôle de façon continue par le biais de son exploitation de fréquence les critères suivants :

- une corrosion importante ou une détérioration des lames vibrantes
- un arrêt de vibration
- une rupture de ligne aux éléments piézo

Si le détecteur reconnaît une panne de fonctionnement ou dans le cas d'une panne de tension d'alimentation, l'électronique passe à un état de commutation défini, c.-à-d. que la sortie est ouverte (sécurité positive).

Principe de fonctionnement

Les lames vibrantes sont excitées par des éléments piézo et oscillent sur leur fréquence de résonance mécanique de 1100 Hz env. Le recouvrement des lames vibrantes par le produit entraîne une variation de la fréquence. Celle-ci est détectée par l'étage électronique intégré puis convertie en un ordre de commutation.

2.3 Stockage et transport

Emballage

Durant le transport jusqu'à son lieu d'application, votre appareil a été protégé par un emballage dont la résistance aux contraintes de transport usuelles a fait l'objet d'un test selon la norme DIN ISO 4180.

Cet emballage est en carton, non polluant et recyclable. Faites en sorte que cet emballage soit recyclé par une entreprise spécialisée de récupération et de recyclage.

3 Montage

3.1 Remarques générales

Point de commutation

En principe, vous pouvez installer le VEGASWING S 52 dans n'importe quelle position. L'appareil doit seulement être monté de manière à ce que les lames vibrantes soient à la hauteur du point de commutation désiré.

N'oubliez pas que le point de commutation varie selon la position de montage.

Le point de commutation se rapporte à l'eau ($1 \text{ g/cm}^3 / 0.036 \text{ lbs/in}^3$). N'oubliez pas que le

point de commutation de l'appareil se déplace lorsque le produit a une densité différente de l'eau.

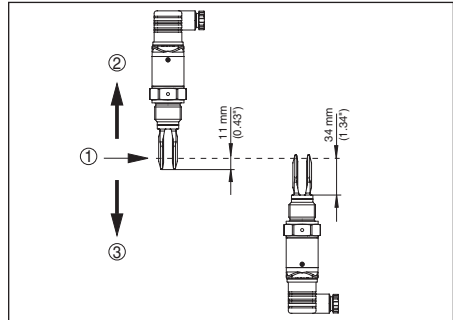


Abb. 59: Montage vertical

- 1 Point de commutation dans l'eau
- 2 Point de commutation avec plus faible densité
- 3 Point de commutation avec plus haute densité

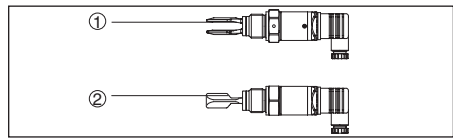


Abb. 60: Montage horizontal

- 1 Point de commutation
- 2 Point de commutation (position de montage recommandée, en particulier pour les produits colmatants)

Humidité

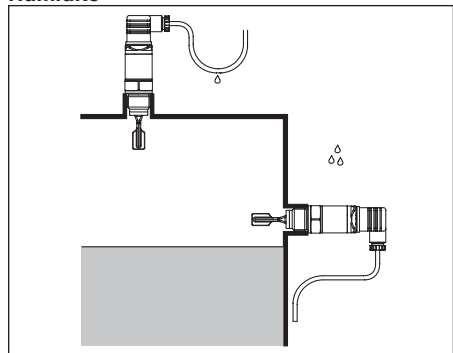


Abb. 61: Mesures prises contre l'infiltration d'humidité

Maniement

Ne tenez pas le VEGASWING S 52 par les lames vibrantes. Une déformation des lames vibrantes par torsion détruira l'appareil.

3.2 Consignes de montage

Raccord à souder

Pour les versions filetées du VEGASWING S 52 en combinaison avec un raccord à souder avec joint torique situé à l'avant et repère à souder.

Les détecteurs VEGASWING S 52 avec la taille de filetage 3/4" et 1" possèdent un filet incomplet défini. Cela signifie qu'après avoir vissé le VEGASWING S 52, il se retrouve toujours dans la même position. Pour cela, il est nécessaire d'enlever le joint plat se trouvant sur le filetage du VEGASWING S 52. Ce joint plat n'est pas nécessaire si vous utilisez le raccord à souder avec joint arasant.

Avant de procéder à la soudure, dévissez le détecteur VEGASWING S 52 et enlevez l'anneau en caoutchouc du raccord.

Le raccord à souder possède déjà un repère sous forme d'encoche. Soudez ce raccord avec le repère en haut ou en bas pour un montage horizontal et dans le sens d'écoulement pour un montage sur tuyauterie (DN 25 à DN 50).

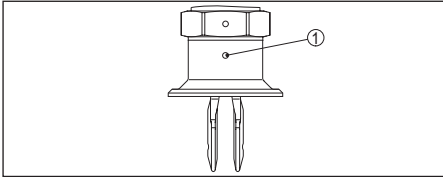


Abb. 62: Marquage sur le raccord à souder

1 Marquage

Produits colmatants

Dans le cas d'un montage horizontal sur des produits colmatants et visqueux, les surfaces des lames doivent être positionnées verticalement, c'est à dire que les lames sont l'une à côté de l'autre et non l'une au dessus de l'autre. La position des lames est marquée par une repère sur le six pans du VEGASWING S 52. Ce marquage vous permet de contrôler la position des lames lors du montage.

Avec des produits colmatants et visqueux, les lames vibrantes doivent être complètement en saillie dans le réservoir pour éviter des dépôts de produit.

Écoulements

Pour que les lames vibrantes du VEGASWING S 52 offrent le moins de résistance possible en

présence de surfaces agitées, la surface des lames doit être parallèle au sens d'écoulement du produit.

4 Raccordement à l'alimentation en tension

4.1 Préparation du raccordement

Respecter les consignes de sécurité

Respectez toujours les consignes de sécurité suivantes :

- Raccorder l'appareil uniquement hors tension

4.2 Schéma de raccordement

Sortie électronique statique

Sert à la commande directe de relais, contacteurs électromagnétiques, vannes magnétiques, avertisseurs sonores et lumineux etc. L'appareil ne doit pas fonctionner sans charge intermédiaire (couplage en série), un branchement direct au secteur entraîne une destruction du préampli. Ne convient pas à un branchement aux entrées d'API à basse tension. Le courant de consommation propre descend un court instant en dessous de 1 mA, afin d'obtenir une coupure sûre du circuit des contacteurs électromagnétiques, dont le courant de maintien est plus faible que le courant propre de l'électronique (3 mA) circulant en continu.

Exemples d'applications typiques :

- Résistance de charge pour 24 V DC : 88 ... 1800 Ω
- Puissance nominale, relais 253 V AC: > 2,5 VA
- Puissance nominale, Relais 24 V AC : > 0,5 VA

Pour la variante de connecteur type électrovanne ISO 4400, vous pouvez utiliser du câble usuel à section ronde. Diamètre du câble compris entre 4,5 et 7 mm, protection IP 65.

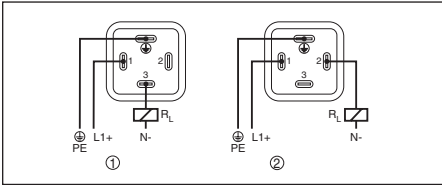


Abb. 63: Schéma de raccordement, sortie électronique statique pour connecteur type électrovanne ISO 4400

- 1 Détection du niveau maximum
 - 2 Détection du niveau minimum
- P_E Terre de protection
 R_L Résistance de charge (contacteur électromagnétique, relais, etc.)

Sortie transistor

Pour la connexion aux entrées binaires d'un API.

Pour la variante de connecteur type électrovanne ISO 4400, vous pouvez utiliser du câble usuel à section ronde. Diamètre du câble compris entre 4,5 et 7 mm, protection IP 65.

Le connecteur mâle-femelle M12 x 1 nécessite un câble complètement confectionné avec fiche mâle.

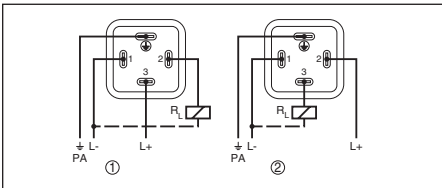


Abb. 64: Schéma de raccordement, sortie transistor pour connecteur type électrovanne ISO 4400

- 1 Détection du niveau maximum
 - 2 Détection du niveau minimum
- P_A Compensation de potentiel
 R_L Résistance de charge (contacteur électromagnétique, relais, etc.)

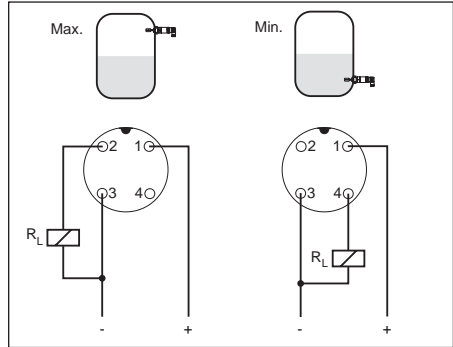


Abb. 65: Schéma de raccordement (boîtier), sortie transistor avec connecteur mâle-femelle M12 x 1

- 1 Brun(e)
 - 2 Blanc(he)
 - 3 Bleu(e)
 - 4 Noir(e)
- R_L Résistance de charge (contacteur électromagnétique, relais, etc.)

5 Mettre en service

5.1 Affichage de l'état de commutation

L'état de commutation de l'électronique peut être contrôlé par le témoin de contrôle intégré sur la partie supérieure du boîtier.

5.2 Simulation

Le VEGASWING S 52 a une fonction intégrée qui peut être activée magnétiquement pour la simulation du signal de sortie. Procédez comme suit :

- Maintenir l'aimant de test (accessoire) sur le cercle portant l'inscription " TEST " sur le boîtier de l'appareil

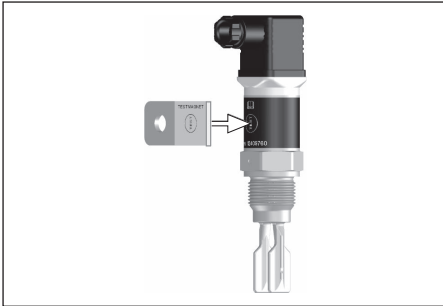


Abb. 66: Simulation du signal de sortie

L'aimant de test modifie l'état de commutation actuel de l'appareil. Vous pouvez contrôler les modifications par le témoin de contrôle. Tenez compte que les appareils asservis seront activés pendant la simulation.



Vorsicht:

N'oubliez surtout pas d'enlever l'aimant du boîtier à la fin de la simulation.

5.3 Tableau de fonctionnement

Le tableau ci-dessous vous donne un aperçu des états de commutation en fonction du mode de fonctionnement réglé et du niveau.

	Niveau	État de commutation	Témoin de contrôle Jaune - état de	Témoin de contrôle Vert - Indication de tension	Témoin de contrôle Rouge - signalisation de défaut
Mode de fonctionnement max.		Fermé	○	☀	○
Mode de fonctionnement max.		Ouvert	☀	☀	○

	Niveau	État de commutation	Témoin de contrôle Jaune - état de	Témoin de contrôle Vert - Indication de tension	Témoin de contrôle Rouge - signalisation de défaut
Mode de fonctionnement min.		Fermé	☀	☀	○
Mode de fonctionnement min.		Ouvert	○	☀	○
Anomalie	Quelconque	Ouvert	Quelconque	☀	☀

6 Entretien

6.1 Maintenance

Si l'on respecte les conditions d'utilisation, aucun entretien particulier ne sera nécessaire en fonctionnement normal.

7 Démontage

7.1 Étapes de démontage



Warnung:

Avant de démonter l'appareil, prenez garde aux conditions de process dangereuses comme par exemple pression dans la cuve, hautes températures, produits agressifs ou toxiques etc.

Suivez les indications des chapitres " Montage " et " Raccordement à l'alimentation en tension " et procédez de la même manière mais en sens inverse.

7.2 Recyclage

L'appareil se compose de matériaux recyclables par des entreprises spécialisées. À cet effet,

48126-01-140414

l'électronique a été conçue facilement détachable et les matériaux utilisés sont recyclables.

Directive DEEE 2002/96/CE

Le présent appareil n'est pas soumis à la directive DEEE 2002/96/CE et aux lois nationales respectives. Apportez l'appareil directement à une entreprise de recyclage spécialisée et n'utilisez pas les points de récupération communaux. Ceux-ci sont destinés uniquement à des produits à usage privé conformément à la réglementation DEEE.

Une récupération professionnelle évite les effets négatifs pouvant agir sur l'homme et son environnement tout en préservant la valeur des matières premières par un recyclage adéquat.

Matériaux : voir au chapitre " *Caractéristiques techniques* "

Au cas où vous n'auriez pas la possibilité de faire recycler le vieil appareil par une entreprise spécialisée, contactez-nous. Nous vous conseillerons sur les possibilités de reprise et de recyclage.

8 Annexe

8.1 Caractéristiques techniques

Caractéristiques générales

Matériau 316L correspond à 1.4404 ou à 1.4435

Matériaux, en contact avec le produit

- Lames vibrantes 316L
- Raccords process 316L

Matériaux, sans contact avec le produit

- Boîtier 316L et plastique PEI

Raccords process

- Filetage pas du gaz, cylindrique G $\frac{3}{4}$, G1 (DIN 3852-A)
- Raccords alimentaires Clamp 1", Clamp 2", PN 16 DIN 32676, ISO 2852/316L, raccord union DN 40 PN 40

Poids Env. 250 g

Couple de serrage maxi. - raccord process

- Filetage G $\frac{3}{4}$ A 75 Nm (55 lbf ft)
- Filetage G1 A 100 Nm (73 lbf ft)

Index de rugosité de surface $R_a < 0,8 \mu\text{m}$ (3.15⁻⁵ in)

Précision de mesure

Hystérésis Env. 2 mm (0.08 in) pour montage vertical

Retard de commutation Env. 500 ms (ON/OFF)

Fréquence de mesure Env. 1100 Hz

Conditions ambiantes

Température ambiante -40 ... +70 °C

Température de stockage et de transport -40 ... +80 °C

Conditions de process

Pression process -1 ... 64 bar

Température process -40 ... +150 °C

Viscosité - dynamique 0,1 ... 10000 mPa s

Vitesse d'écoulement Max. 6 m/s (pour une viscosité de 10.000 mPa s)

Densité 0,7 ... 2,5 g/cm³

Affichage

Témoin de contrôle (LED)

- Vert Tension d'alimentation connectée
- Jaune Élément vibrant couvert
- Rouge Anomalie

Grandeur de sortie**Sortie transistor PNP**

Courant de charge	max. 250 mA (sortie, protégée contre les courts-circuits permanents)
Chute de tension	< 3 V
Tension de commutation	< 34 V DC
Courant de blocage	< 10 μ A

Sortie électronique statique

Courant de charge	Min. 10 mA/max. 250 mA
Consommation de courant propre	Env. 4,2 mA
Mode de fonctionnement	
– Min./Max.	Inversion par raccordement électronique
– Max.	Protection antidébordement
– Min.	Protection contre la marche à vide

Tension d'alimentation**Sortie transistor**

Tension de service	9,6 ... 35 V DC
Consommation	Max. 0,5 W

Sortie électronique statique

Tension de service	20 ... 253 V AC/DC
Consommation	Max. 0,5 W
Courant de charge	
– Min.	10 mA
– Max.	250 mA

Caractéristiques électromécaniques

Connecteur type électrovanne ISO 4400	
– Section des conducteurs	1,5 mm ²
– Diamètre extérieur du câble	4,5 ... 7 mm

Mesures de protection électrique

Type de protection	
– Connecteur type électrovanne ISO 4400	IP 65 (NEMA 3SX)
– Connecteur à fiches M12 x 1	IP 66/IP 67 (NEMA 4X)
Catégorie de surtensions	III
Classe de protection - sortie transistor	II
Classe de protection - sortie électronique I statique	

Agréments

Sécurité antidébordement selon WHG

8.2 Dimensions

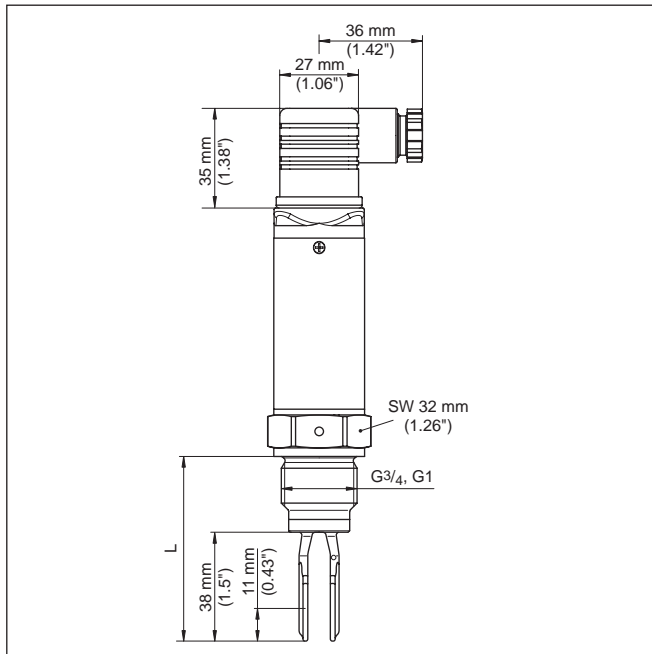


Abb. 85: VEGASWING S 52, version haute température avec connecteur type électrovanne ISO 4400

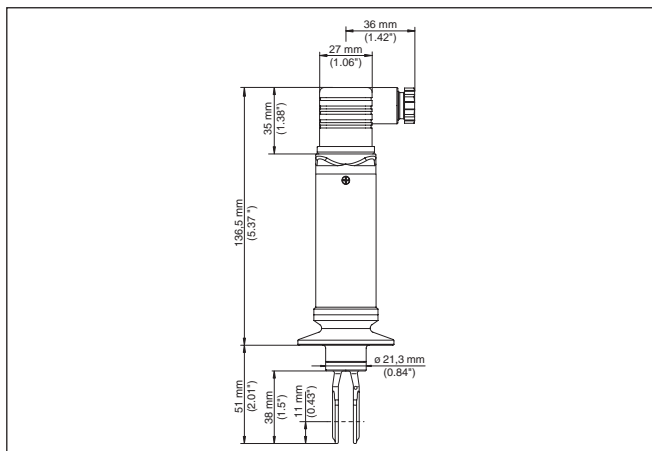


Abb. 86: VEGASWING S 52, version alimentaire avec connecteur type électrovanne ISO 4400

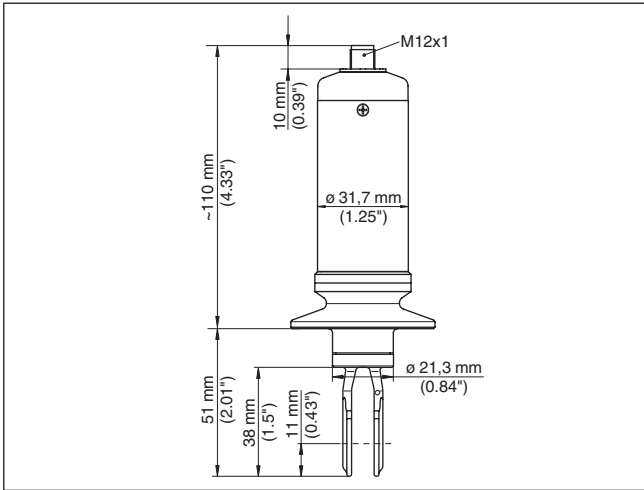


Abb. 87: VEGASWING S 52, version alimentaire avec connecteur à fiches M 12 x 1

Instrucciones de servicio

DE Betriebsanleitung	2	FR Mise en service	22
EN Operating Instructions	12	ES Instrucciones de servicio	33

Índice

1 Para su seguridad	
1.1 Personal autorizado	34
1.2 Empleo acorde con las prescripciones .	34
1.3 Aviso contra uso incorrecto	34
1.4 Instrucciones generales de seguridad ..	34
1.5 Conformidad CE	34
2 Descripción del producto	
2.1 Construcción.....	34
2.2 Principio de operación	34
2.3 Almacenaje y transporte	35
3 Montaje	
3.1 Instrucciones generales	35
3.2 instrucciones de montaje	36
4 Conectar a la alimentación de tensión	
4.1 Preparación de la conexión.....	36
4.2 Esquema de conexión.....	36
5 Puesta en marcha	
5.1 Indicación estado de conexión.....	37
5.2 Simulación	37
5.3 Tabla de funciones	38
6 Mantenimiento	
6.1 Mantenimiento	38
7 Desmontaje	
7.1 Secuencia de desmontaje.....	38
7.2 Eliminar	38
8 Anexo	
8.1 Datos técnicos	40
8.2 Dimensiones	42

1 Para su seguridad

1.1 Personal autorizado

Todas las operaciones descritas en este manual de instrucciones pueden ser realizadas solamente por especialistas capacitados, autorizados por el operador del equipo.

Durante los trabajos en y con el equipo siempre es necesario el uso del equipo de protección necesario.

1.2 Empleo acorde con las prescripciones

VEGASWING S 52 es un sensor para la detección de nivel.

Informaciones detalladas sobre el campo de aplicación del VEGASWING S 52 se encuentran en el capítulo "Descripción del producto".

1.3 Aviso contra uso incorrecto

En caso de empleo inadecuado o contrario a las prescripciones se pueden producir riesgos de aplicación específicos de este equipo, por ejemplo, un sobrellenado de depósito o daños en las partes del equipo a causa de montaje o ajuste erróneo.

1.4 Instrucciones generales de seguridad

El equipo corresponde con el estado tecnológico bajo observación de las prescripciones y recomendaciones normales. Solamente puede emplearse en estado técnico perfecto y con seguridad funcional. El operador es responsable por el funcionamiento del equipo sin fallos.

Además, el operador está en la obligación de determinar durante el tiempo completo de empleo la conformidad de las medidas de seguridad del trabajo necesarias con el estado actual de las regulaciones validas en cada caso y las nuevas prescripciones.

El usuario tiene que respetar las instrucciones de seguridad de este manual de instrucciones, las normas de instalación específicas del país y las normas validas de seguridad y de prevención de accidentes.

Por motivos de seguridad y de garantía, las manipulaciones en el equipo que excedan las

operaciones descritas en el manual de instrucciones deben ser realizadas exclusivamente por el personal autorizado del fabricante. Quedan estrictamente prohibidas las transformaciones o las modificaciones realizadas por cuenta propia. Además, hay que atender a los símbolos e indicaciones de seguridad puestos en el equipo.

1.5 Conformidad CE

Se cumplen los objetivos de protección de la norma CEM 2004/108/CE (EMC) y de la norma de bajo voltaje 2006/95/CE (LVD).

La conformidad ha sido valorada según las normas:

EMC: EN 61326-1

(Medios de producción eléctricos para técnica de control y uso de laboratorio – requisitos CEM)

- Emisión: Clase B
- Inmisión: Zonas industriales

LVD: EN 61010-1

(Determinaciones de seguridad para equipos eléctricos de medición, control, regulación y de laboratorio 1ª parte: Requisitos generales)

2 Descripción del producto

2.1 Construcción

Alcance de suministros

El alcance de suministros comprende:

- Interruptor de nivel VEGASWING S 52
- Magneto de verificación
- Documentación
 - Este manual de instrucciones
 - Certificado - Ley de aguas (opcional)

2.2 Principio de operación

Área de aplicación

VEGASWING S 52 es un sensor de nivel con horquilla vibratoria para la detección de nivel.

Está concebido para el empleo en líquidos en los campos de alimentos y farmacéutico

Monitorización de fallo

El módulo electrónico del VEGASWING S 52 controla continuamente mediante la evaluación de frecuencia los criterios siguientes:

- Corrosión o deterioro fuerte de la horquilla vibratoria
- Falta de vibraciones
- Rotura de la línea hacia el piezoaccionamiento

Si se detecta una interrupción de funcionamiento o falla de suministro de tensión, entonces el sistema electrónico asume un estado de conexión definido, es decir la salida está abierta (Estado seguro).

Principio de funcionamiento

La horquilla vibratoria es accionada de forma piezoeléctrica y oscila a su frecuencia mecánica de resonancia de aproximadamente 1100 Hz. Si la horquilla vibratoria se cubre de producto almacenado, cambia la frecuencia. Este cambio es captado por el módulo electrónico integrado y convertida en una instrucción.

2.3 Almacenaje y transporte

Embalaje

Su equipo está protegido por un embalaje durante el transporte hasta el lugar de empleo. Aquí las solicitaciones normales a causa del transporte están aseguradas mediante un control basándose en la norma DIN EN 24180.

El envase es de cartón, compatible con el medio ambiente y reciclable. Elimine los desperdicios de material de embalaje producido a través de empresas especializadas en reciclaje.

3 Montaje

3.1 Instrucciones generales

Punto de conmutación

Básicamente VEGASWING S 52 se puede montar en cualquier posición. Solamente hay que montar el equipo de forma tal que la horquilla vibratoria esté a la altura del punto de conmutación deseado.

Tener en cuenta, que el punto de conexión varía en dependencia de la posición de montaje.

El punto de conmutación se refiere al producto agua (1 g/cm³/0.036 lbs/in³). Observar, que el punto de conmutación del equipo se desplaza, si el producto tiene una densidad diferente al agua.

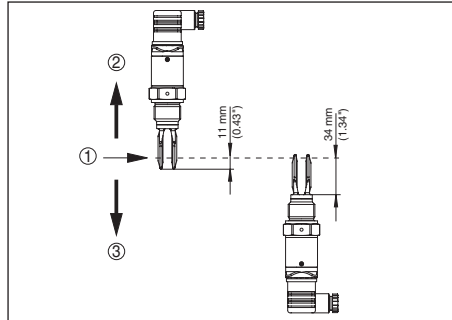


Abb. 88: Montaje perpendicular

- 1 Punto de conmutación en el agua
- 2 Punto de conmutación con densidad reducida
- 3 Punto de conmutación con densidad elevada

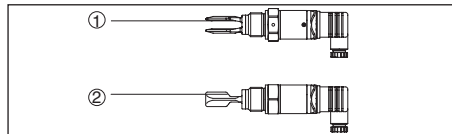


Abb. 89: Montaje horizontal

- 1 Punto de conmutación
- 2 Punto de conmutación (Posición de montaje recomendada sobre todo para productos adhesivos)

Humedad

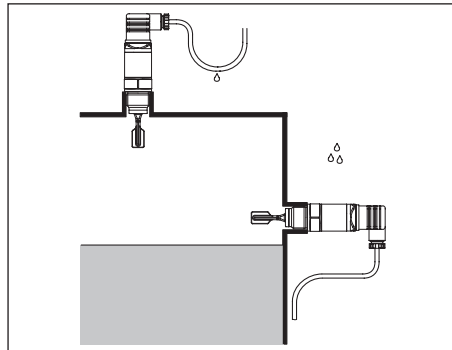


Abb. 90: Medidas contra la entrada de humedad

Manipulación

No fijar el VEGASWING S 52 a la horquilla vibratoria. Una deformación del elemento vibratorio conduce a la destrucción del instrumento.

3.2 instrucciones de montaje

Racor soldado

Para las versiones roscadas VEGASWING S 52 en combinación con un racor soldado con anillo en O delantero y marca de soldadura.

VEGASWING S 52 con tamaño de rosca $\frac{3}{4}$ " y 1" tienen una salida de rosca definida. Ello significa, que cada VEGASWING S 52 se encuentra siempre en la misma posición después del atornillado. Por eso, quitar la junta suministrada de la rosca del VEGASWING S 52. Dicha junta plana no hace falta durante el empleo del racor soldado con junta rasante.

Antes de la soldadura hay que destornillar el VEGASWING S 52 y sacar el anillo de goma del racor soldado.

El racor soldado tiene una muesca de marca. Soldar los racores soldados con las marcas hacia arriba o hacia abajo en caso de montaje horizontal y en sentido de la corriente en tuberías(DN 25 hasta DN 50).

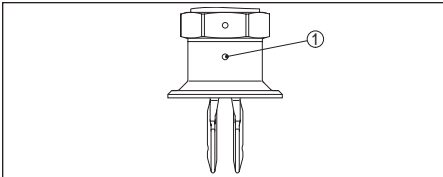


Abb. 91: Marcas en los racores soldados

1 Marca

Productos almacenados adhesivos

En caso de montaje horizontal en líquidos adhesivos y viscosos las superficies de la horquilla vibratoria deben estar lo más perpendiculares posibles. La posición de la horquilla vibratoria se encuentra señalada por una marca en el hexágono del VEGASWING S 52. Con ello puede controlarse la posición de la horquilla vibratoria durante el montaje.

En caso de productos adhesivos y viscosos la horquilla vibratoria debe sobresalir lo más libre posible del depósito para evitar incrustaciones.

Corrientes

Para que la horquilla vibratoria de VEGASWING S 52 ofrezca la menor resistencia posible durante los movimientos del producto, las superficies de la horquilla vibratoria tienen que estar paralelas al movimiento del producto.

4 Conectar a la alimentación de tensión

4.1 Preparación de la conexión

Prestar atención a las indicaciones de seguridad

Prestar atención fundamentalmente a las instrucciones de seguridad siguientes:

- Conectar solamente en estado libre de tensión

4.2 Esquema de conexión

Interruptor sin contactos

Para el control directo de relés, protecciones, válvulas magnéticas, luces de señalización y de aviso, bocinas, etc., no se puede operar el equipo sin una carga interconectada (conexión en serie), ya que la pieza electrónica intercambiable se destruye si se conecta directamente a la red. Inadecuada para la conexión a las entradas de bajo voltaje del PLC. La corriente independiente se reduce momentáneamente por debajo de 1 mA después de la desconexión de la carga, de forma tal que los protectores, cuya corriente de retención es menor que la corriente independiente circulante del sistema electrónico (3 mA), puedan ser desconectados con seguridad a pesar de ello.

Ejemplos para aplicaciones típicas

- Resistencia de carga para 24 V DC: 88 ... 1800 Ω
 - Potencia nominal, Relé 253 V AC: > 2,5 VA
 - Potencia nominal, Relé 24 V AC: > 0,5 VA
- Para la variante de enchufe enchufe de válvula DIN 4400 se puede utilizar un cable comercial de sección redonda. Diámetro del cable 4,5 ... 7 mm, tipo de protección IP 65.

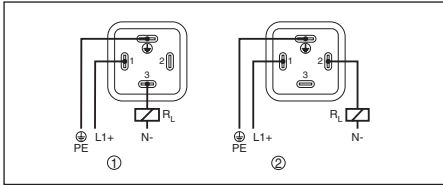


Abb. 92: Esquemas de conexión, interruptor sin contacto del enchufe de válvula DIN 4400

- 1 Detección de nivel máximo
- 2 Detección de nivel mínimo
- P_E Tierra de protección
- R_L Resistencia de carga (Protección, relé, etc.)

Salida del transistor

Para la conexión a las entradas binarias de un PLC.

Para la variante de enchufe de válvula DIN 4400 se puede utilizar un cable comercial de sección redonda. Diámetro del cable 4,5 ... 7 mm, tipo de protección IP 65.

El enchufe M12 x 1 requiere de un cable con enchufe confeccionado completamente.

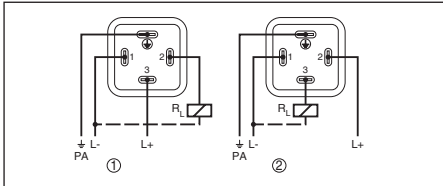


Abb. 93: Esquema de conexión, salida de transistor para enchufe de válvula DIN 4400

- 1 Detección de nivel máximo
- 2 Detección de nivel mínimo
- P_A Conexión equipotencial
- R_L Resistencia de carga (Protección, relé, etc.)

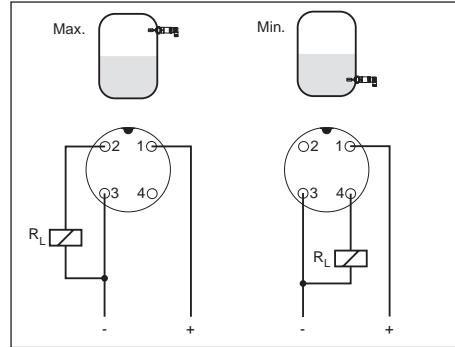


Abb. 94: Esquema de conexión (carcasa), salida de transistores de la conexión de enchufe M12 x 1

- 1 Pardo
- 2 Blanco
- 3 azul
- 4 negro
- R_L Resistencia de carga (Protección, relé, etc.)

5 Puesta en marcha

5.1 Indicación estado de conexión

El estado de conexión de la electrónica puede controlarse con la lámpara de control integrada en la parte superior de la carcasa.

5.2 Simulación

El VEGASWING S 52 tiene una función integrada para la simulación de la señal de salida que se puede activar magnéticamente. Favor de proceder de la forma siguiente:

- Mantener el magneto de verificación (accesorio) contra el símbolo circular "TEST" en la carcasa del equipo

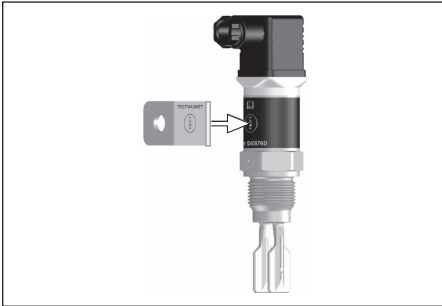


Abb. 95: Simulación de la señal de salida

El magneto de verificación modifica el estado de conexión actual del equipo. Las variaciones se pueden controlar en el LED. Tener en cuenta que los aparatos conectados a continuación se activan durante la simulación.

**Vorsicht:**

Después de la simulación, quitar de nuevo el magneto de verificación de la carcasa del equipo obligatoriamente.

	Nivel	Estado de conmutación	Lámpara de control Amarilla - Estado de cobertura	Lámpara de control Verde - Indicación de tensión	Lámpara de control Roja - Aviso de fallo
Modo de operación min.		cerrada			
Modo de operación min.		abierta			
Fallo	a voluntad	abierta	a voluntad		

5.3 Tabla de funciones

La tabla siguiente ofrece un resumen acerca de los estados de conmutación en dependencia del modo de operación ajustado y el nivel.

	Nivel	Estado de conmutación	Lámpara de control Amarilla - Estado de cobertura	Lámpara de control Verde - Indicación de tensión	Lámpara de control Roja - Aviso de fallo
Modo de operación máx.		cerrada			
Modo de operación máx.		abierta			

6 Mantenimiento

6.1 Mantenimiento

En caso de empleo acorde con las prescripciones no se requiere mantenimiento especial alguno durante el régimen normal de funcionamiento.

7 Desmontaje

7.1 Secuencia de desmontaje

**Warnung:**

Antes del desmontaje, prestar atención a condiciones de proceso peligrosas tales como p. Ej., presión en el depósito, altas temperaturas, productos agresivos o tóxicos, etc.

Atender los capítulos "Montaje" y "Conexión a la alimentación de tensión" siguiendo los pasos descritos allí análogamente en secuencia inversa.

7.2 Eliminar

El equipo se compone de materiales recuperables por establecimiento especializados de reciclaje. Para ello, hemos diseñado la electrónica

de fácil desconexión, empleando materiales recuperables.

Directiva WEEE 2002/96/CE

Este equipo no responde a la directiva WEEE 2002/96/CE y las leyes nacionales correspondientes. Llevar el equipo directamente a una empresa especializada de reciclaje, sin emplear para esto los puntos comunales de recogida. Los mismos pueden emplearse solamente para productos de uso privado según la directiva WEEE.

Un reciclaje especializado evita consecuencias negativas sobre el hombre y el medio ambiente, posibilitando la recuperación de materias primas valiosas.

Materiales: ver "*Datos técnicos*"

Si no tiene posibilidades, de reciclar el equipo viejo de forma especializada, consulte con nosotros acerca de las posibilidades de reciclaje o devolución.

8 Anexo

8.1 Datos técnicos

Datos generales

Material 316L equivalente con 1.4404 o 1.4435

Materiales, en contacto con el medio

- Horquilla vibratoria 316L
- Conexiones a proceso 316L

Materiales, sin contacto con el medio

- Carcasa 316L y plástico PEI

Conexiones a proceso

- Rosca para tubos, cilíndrica (DIN 3852-A) G $\frac{3}{4}$, G1
- Conexiones apropiadas para alimentos Clamp 1", Clamp 2", PN 16 DIN 32676, ISO 2852/316L, racor roscado DN 40 PN 40

Peso apróx. 250 g

Momento máximo de apriete - Conexión a proceso)

- Rosca G $\frac{3}{4}$ A 75 Nm (55 lbf ft)
- Rosca G1 A 100 Nm (73 lbf ft)

Acabado superficial $R_a < 0,8 \mu\text{m}$ (3.15⁻⁵ in)

Exactitud de medida

Histéresis apróx. 2 mm (0.08 in) con montaje vertical

Retardo de conexión apróx. 500 ms (on/off)

Frecuencia de medición apróx. 1100 Hz

Condiciones ambientales

Temperatura ambiente -40 ... +70 °C

Temperatura de almacenaje y transporte -40 ... +80 °C

Condiciones de proceso

Presión de proceso -1 ... 64 bar

Temperatura de proceso -40 ... +150 °C

Viscosidad - dinámica 0,1 ... 10000 mPa s

Velocidad de flujo max. 6 m/s (con una viscosidad de 10000 mPa s)

Densidad 0,7 ... 2,5 g/cm³

Visualización

Lámpara de control (LED)

- verde Alimentación de tensión conectada
- amarillo Elemento vibratorio cubierto
- Rojo Fallo

Magnitud de salida

Salida de transistor PNP

Corriente bajo carga	max. 250 mA (salida, resistente a cortocircuito permanente)
Caída de tensión	< 3 V
Tensión de activación	< 34 V DC
Corriente en estado de no conducción	< 10 µA

Interruptor sin contactos

Corriente bajo carga	mín. 10 mA/máx. 250 mA
Necesidad independiente de corriente	aprox. 4,2 mA
Modo de operación	
– Mín./Máx.	Conmutación por conexión electrónica
– Máx.	Protección contra sobrellenado
– Mín.	Protección contra marcha en seco

Alimentación de tensión

Salida del transistor

Tensión de trabajo	9,6 ... 35 V DC
Consumo de potencia	máx. 0,5 W

Interruptor sin contactos

Tensión de trabajo	20 ... 253 V AC/DC
Consumo de potencia	máx. 0,5 W
Corriente bajo carga	
– Mín.	10 mA
– Máx.	250 mA

Datos electromecánicos

Enchufe de válvula ISO 4400

– Sección de conductor	1,5 mm ²
– Diámetro exterior del cable	4,5 ... 7 mm

Medidas de protección eléctrica

Grado de protección

– Enchufe de válvula ISO 4400	IP 65 (NEMA 3SX)
– Conexión de enchufe M12 x 1	IP 66/IP 67 (NEMA 4X)

Categoría de sobretensión	III
Tipo de protección - Salida de transistor	II
Clase de protección - interruptor sin contacto	I

Homologaciones

Prevención de sobrellenado según la ley del régimen hidráulico (WHG)

8.2 Dimensiones

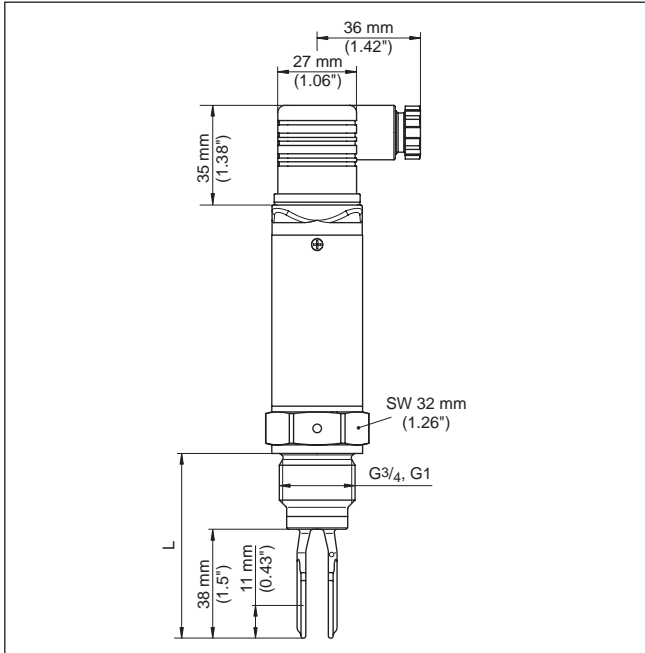


Abb. 114: VEGASWING S 52, versión de alta temperatura con enchufe de válvula DIN 4400

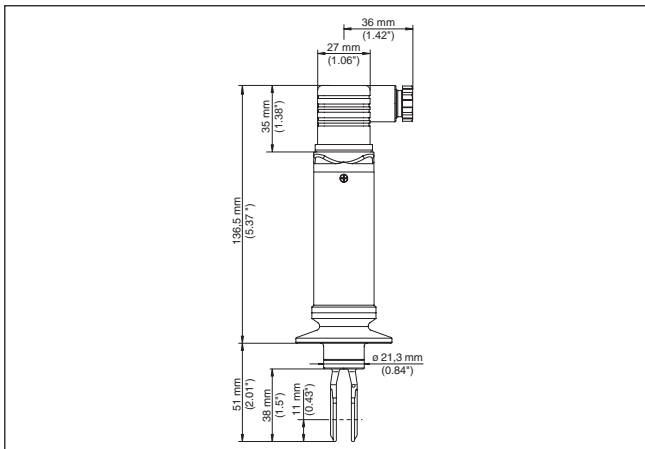


Abb. 115: VEGASWING S 52, versión alimentaria con enchufe de válvula DIN 4400

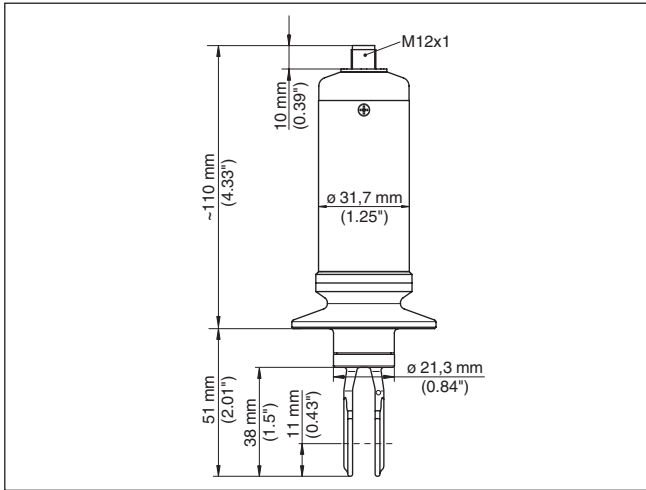


Abb. 116: VEGASWING S 52, Versión alimentaria con conexión enchufable M 12 x 1

Printing date:

VEGA

Die Angaben über Lieferumfang, Anwendung, Einsatz und Betriebsbedingungen der Sensoren und Auswertsysteme entsprechen den zum Zeitpunkt der Drucklegung vorhandenen Kenntnissen.

All statements concerning scope of delivery, application, practical use and operating conditions of the sensors and processing systems correspond to the information available at the time of printing.

Les indications de ce manuel concernant la livraison, l'application et les conditions de service des capteurs et systèmes d'exploitation répondent aux connaissances existantes au moment de l'impression.

Las informaciones acerca del alcance de suministros, aplicación, uso y condiciones de funcionamiento de los sensores y los sistemas de análisis corresponden con los conocimientos existentes al momento de la impresión.

Änderungen vorbehalten Subject to change without prior notice Sous réserve de modifications Reservado el derecho de modificación

© VEGA Grieshaber KG, Schiltach/Germany 2014



48126-01-140414

VEGA Grieshaber KG
Am Hohenstein 113
77761 Schiltach
Germany

Phone +49 7836 50-0
Fax +49 7836 50-201
E-mail: info.de@vega.com
www.vega.com