

Betriebsanleitung

Elektronikeinsatz

VEGADIS 81



Document ID: 49685



VEGA

Inhaltsverzeichnis

1	Zu diesem Dokument	
1.1	Funktion	3
1.2	Zielgruppe	3
1.3	Verwendete Symbolik	3
2	Zu Ihrer Sicherheit	
2.1	Autorisiertes Personal	4
2.2	Bestimmungsgemäße Verwendung	4
2.3	Sicherheitshinweise für Ex-Bereiche	4
2.4	Umwelthinweise	4
3	Produktbeschreibung	
3.1	Aufbau	5
3.2	Arbeitsweise	5
3.3	Verpackung, Transport und Lagerung	5
4	Montieren	
4.1	Allgemeine Hinweise	6
4.2	Montageschritte	6
5	Instandhalten	
5.1	Vorgehen im Reparaturfall	8
6	Ausbauen	
6.1	Ausbauschnitte	9
6.2	Entsorgen	9
7	Anhang	
7.1	Technische Daten	10

1 Zu diesem Dokument

1.1 Funktion

Die vorliegende Betriebsanleitung liefert Ihnen die erforderlichen Informationen für eine schnelle Montage und Inbetriebnahme einer Ersatzbaugruppe. Lesen Sie diese deshalb vor der Inbetriebnahme.

1.2 Zielgruppe

Diese Betriebsanleitung richtet sich an ausgebildetes Fachpersonal. Der Inhalt dieser Anleitung muss dem Fachpersonal zugänglich gemacht und umgesetzt werden.

1.3 Verwendete Symbolik



Information, Tipp, Hinweis

Dieses Symbol kennzeichnet hilfreiche Zusatzinformationen.



Vorsicht: Bei Nichtbeachten dieses Warnhinweises können Störungen oder Fehlfunktionen die Folge sein.



Warnung: Bei Nichtbeachten dieses Warnhinweises kann ein Personenschaden und/oder ein schwerer Geräteschaden die Folge sein.



Gefahr: Bei Nichtbeachten dieses Warnhinweises kann eine ernsthafte Verletzung von Personen und/oder eine Zerstörung des Gerätes die Folge sein.



Ex-Anwendungen

Dieses Symbol kennzeichnet besondere Hinweise für Ex-Anwendungen.



SIL-Anwendungen

Dieses Symbol kennzeichnet Hinweise zur Funktionalen Sicherheit, die bei sicherheitsrelevanten Anwendungen besonders zu beachten sind.



Liste

Der vorangestellte Punkt kennzeichnet eine Liste ohne zwingende Reihenfolge.



Handlungsschritt

Dieser Pfeil kennzeichnet einen einzelnen Handlungsschritt.



Handlungsfolge

Vorangestellte Zahlen kennzeichnen aufeinander folgende Handlungsschritte.

2 Zu Ihrer Sicherheit

2.1 Autorisiertes Personal

Sämtliche in dieser Betriebsanleitung beschriebenen Handhabungen dürfen nur durch ausgebildetes und vom Anlagenbetreiber autorisiertes Fachpersonal durchgeführt werden.

Bei Arbeiten am und mit dem Gerät ist immer die erforderliche persönliche Schutzausrüstung zu tragen.

2.2 Bestimmungsgemäße Verwendung

Elektronikeinsatz, Sendeelektronik, Gehäuse bzw. Prozessbaugruppen sind Ersatzbaugruppen für vorhandene Sensoren.

2.3 Sicherheitshinweise für Ex-Bereiche

Beachten Sie bei Ex-Anwendungen die Ex-spezifischen Sicherheitshinweise. Diese sind Bestandteil der Betriebsanleitung und liegen jedem Gerät mit Ex-Zulassung bei.

2.4 Umwelthinweise

Der Schutz der natürlichen Lebensgrundlagen ist eine der vordringlichsten Aufgaben. Deshalb haben wir ein Umweltmanagementsystem eingeführt mit dem Ziel, den betrieblichen Umweltschutz kontinuierlich zu verbessern. Das Umweltmanagementsystem ist nach DIN EN ISO 14001 zertifiziert.

Helfen Sie uns, diesen Anforderungen zu entsprechen und beachten Sie die Umwelthinweise in dieser Betriebsanleitung:

- Kapitel "*Verpackung, Transport und Lagerung*"
- Kapitel "*Entsorgen*"

3 Produktbeschreibung

3.1 Aufbau

Lieferumfang

Der Lieferumfang besteht aus:

- Elektronikeinsatz VEGADIS 81
- Dokumentation
 - Dieser Betriebsanleitung

3.2 Arbeitsweise

Einsatzbereich

Der Elektronikeinsatz VEGADIS 81 ist zum Austausch bei der externen Anzeige- und Bedieneinheit VEGADIS 81 geeignet.

3.3 Verpackung, Transport und Lagerung

Verpackung

Ihr Gerät wurde auf dem Weg zum Einsatzort durch eine Verpackung geschützt. Dabei sind die üblichen Transportbeanspruchungen durch eine Prüfung in Anlehnung an ISO 4180 abgesichert.

Bei Standardgeräten besteht die Verpackung aus Karton, ist umweltverträglich und wieder verwertbar. Bei Sonderausführungen wird zusätzlich PE-Schaum oder PE-Folie verwendet. Entsorgen Sie das anfallende Verpackungsmaterial über spezialisierte Recyclingbetriebe.

Transport

Der Transport muss unter Berücksichtigung der Hinweise auf der Transportverpackung erfolgen. Nichtbeachtung kann Schäden am Gerät zur Folge haben.

Transportinspektion

Die Lieferung ist bei Erhalt unverzüglich auf Vollständigkeit und eventuelle Transportschäden zu untersuchen. Festgestellte Transportschäden oder verdeckte Mängel sind entsprechend zu behandeln.

Lagerung

Die Packstücke sind bis zur Montage verschlossen und unter Beachtung der außen angebrachten Aufstell- und Lagermarkierungen aufzubewahren.

Packstücke, sofern nicht anders angegeben, nur unter folgenden Bedingungen lagern:

- Nicht im Freien aufbewahren
- Trocken und staubfrei lagern
- Keinen aggressiven Medien aussetzen
- Vor Sonneneinstrahlung schützen
- Mechanische Erschütterungen vermeiden

Lager- und Transporttemperatur

- Lager- und Transporttemperatur siehe Kapitel "*Anhang - Technische Daten - Umgebungsbedingungen*"
- Relative Luftfeuchte 20 ... 85 %

4 Montieren

4.1 Allgemeine Hinweise

Bei einem Defekt kann der Elektronikeinsatz durch den Anwender getauscht werden.



Bei Ex-Anwendungen darf nur ein Gerät und ein Elektronikeinsatz mit entsprechender Ex-Zulassung eingesetzt werden.

Falls vor Ort kein Elektronikeinsatz verfügbar ist, kann dieser über die zuständige VEGA-Vertretung bestellt werden.

Zuordnung

Prüfen Sie zunächst, ob Sie den passenden Elektronikeinsatz haben. Vergleichen Sie den neuen Elektronikeinsatz mit dem bisherigen. Die Bezeichnungen auf dem Typschild müssen genau übereinstimmen. Dies gilt vor allem für Geräte mit Zulassungen.



Warnung:

Vor der Montage ist die Spannungsversorgung abzuschalten. Die Montage der Ersatzelektronik darf nur im **spannungsfreien Zustand** erfolgen. Nichtbeachtung hat Schäden an der Elektronik zur Folge!

Montageschritte

4.2 Montageschritte

Der Elektronikeinsatz befindet sich im Elektronikraum des VEGADIS 81. Die Abbildung unten zeigt die Position des Elektronikraumes im Gehäuse.

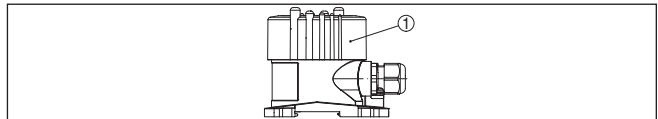


Abb. 1: Gehäuse

1 Position des Elektronikraumes im Gehäuse

Gehen Sie wie folgt vor:

1. Spannungsversorgung des Sensors abschalten
2. Gehäusedeckel des Elektronikraumes VEGADIS 81 abschrauben
3. Klemmenblock gemäß Betriebsanleitung des VEGADIS 81 abnehmen
4. Die beiden Halteschrauben mit einem Schraubendreher (Torx Größe T 10 bzw. Schlitz Größe 4) lösen

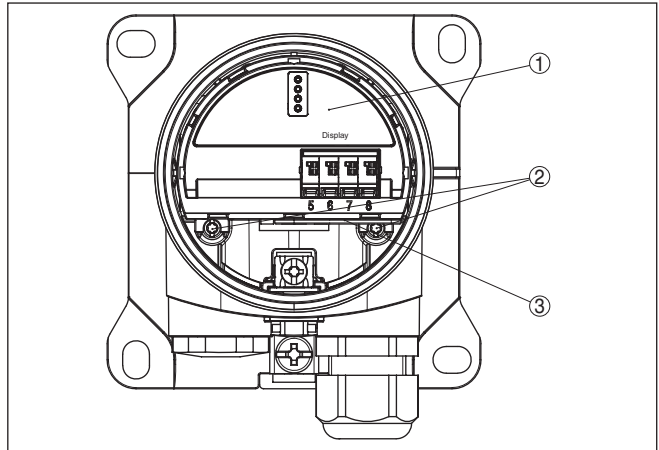


Abb. 2: Halteschrauben lösen

- 1 *Elektronikeinsatz*
- 2 *Halteschrauben (2 Stück)*
- 3 *Ausbauhilfe*

5. Bisherigen Elektronikeinsatz mit der Ausbauhilfe herausziehen
6. Neuen Elektronikeinsatz einstecken
7. Die beiden Halteschrauben wieder einschrauben und festziehen
8. Klemmenblock gemäß Betriebsanleitung des VEGADIS 81 aufstecken
9. Gehäusedeckel verschrauben

Der Elektronikttausch ist somit abgeschlossen.



Bei Ex-Anwendungen ist der Tausch des Elektronikeinsatzes grundsätzlich betriebsintern zu dokumentieren.

5 Instandhalten

5.1 Vorgehen im Reparaturfall

Ein Reparaturformular sowie detaillierte Informationen zur Vorgehensweise finden Sie auf www.vega.com/downloads und "*Formulare und Zertifikate*".

Sie helfen uns damit, die Reparatur schnell und ohne Rückfragen durchzuführen.

Sollte eine Reparatur erforderlich sein, gehen Sie folgendermaßen vor:

- Für jedes Gerät ein Formular ausdrucken und ausfüllen
- Das Gerät reinigen und bruchsicher verpacken
- Das ausgefüllte Formular und eventuell ein Sicherheitsdatenblatt außen auf der Verpackung anbringen
- Bitte erfragen Sie die Adresse für die Rücksendung bei der für Sie zuständigen Vertretung. Sie finden diese auf unserer Homepage www.vega.com.

6 Ausbauen

6.1 Ausbauschritte

Beachten Sie die Kapitel "*Montieren*" und "*An die Spannungsversorgung anschließen*" und führen Sie die dort angegebenen Schritte sinngemäß umgekehrt durch.

6.2 Entsorgen

Die Ersatzbaugruppe besteht aus Werkstoffen, die von darauf spezialisierten Recyclingbetrieben wieder verwertet werden können. Wir haben hierzu die Elektronikeinsätze leicht trennbar gestaltet und verwenden recyclebare Werkstoffe.

WEEE-Richtlinie 2002/96/EG

Das vorliegende Gerät unterliegt nicht der WEEE-Richtlinie 2002/96/EG und den entsprechenden nationalen Gesetzen (in Deutschland z. B. ElektroG). Führen Sie das Gerät direkt einem spezialisierten Recyclingbetrieb zu und nutzen Sie dafür nicht die kommunalen Sammelstellen. Diese dürfen nur für privat genutzte Produkte gemäß WEEE-Richtlinie genutzt werden.

Eine fachgerechte Entsorgung vermeidet negative Auswirkungen auf Mensch und Umwelt und ermöglicht eine Wiederverwendung von wertvollen Rohstoffen.

Werkstoffe: siehe Kapitel "*Technische Daten*"

Sollten Sie keine Möglichkeit haben, die Ersatzbaugruppe fachgerecht zu entsorgen, so sprechen Sie mit uns über Rücknahme und Entsorgung.

7 Anhang

7.1 Technische Daten

Technische Daten

Entnehmen Sie bitte der Betriebsanleitung des VEGADIS 81.



49685-DE-150107

Druckdatum:

VEGA

Die Angaben über Lieferumfang, Anwendung, Einsatz und Betriebsbedingungen der Sensoren und Auswertsysteme entsprechen den zum Zeitpunkt der Drucklegung vorhandenen Kenntnissen.
Änderungen vorbehalten

© VEGA Grieshaber KG, Schiltach/Germany 2015



49685-DE-150107

VEGA Grieshaber KG
Am Hohenstein 113
77761 Schiltach
Deutschland

Telefon +49 7836 50-0
Fax +49 7836 50-201
E-Mail: info.de@vega.com
www.vega.com