



## Compresseur

### Sûr

Arrêt de sécurité en cas de pression excessive

### Économique

Alimentation constante de la production en air comprimé

### Confortable

Fonctionnement sans maintenance

### Mesure de pression dans un compresseur

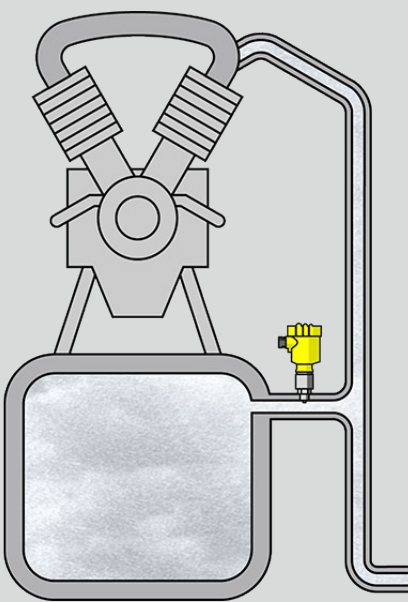
Le compresseur fournit l'air comprimé nécessaire au transport des matériaux depuis les silos par des conduites. Pour garantir un débit constant dans les conduites et les convoyeurs pneumatiques, il est nécessaire de surveiller avec fiabilité la pression au niveau des compresseurs et dans le circuit pneumatique.



### VEGABAR 82

Capteur de pression pour la mesure de pression dans un compresseur

- Grande disponibilité de l'installation grâce à l'excellente résistance à la surcharge de la cellule de mesure céramique CERTEC®
- Mesure fiable insensible aux coups de bélier
- Fonctionnement sans maintenance





## VEGABAR 82

Plage de mesure - Distance

-

Plage de mesure - Pression

-1 ... 100 bar

Température process

-40 ... 150 °C

Pression process

-1 ... 100 bar

Précision de mesure

0,05 %

Matériaux en contact du produit

PVDF

316L

Alloy C22 (2.4602)

PP

1.4057

1.4410

Alloy C276 (2.4819)

Duplex (1.4462)

Titane Grade 2 (3.7035)

Raccord fileté

≥ G½, ≥ ½ NPT

Raccord bride

≥ DN15, ≥ ½"

Raccords hygiéniques

Clamp ≥ 1" - DIN32676, ISO2852

Raccord union ≥ DN25 - DIN 11851

Aseptique avec écrou flottant - DN32

Aseptique avec écrou à encoches - F40

Raccord DRD ø65mm

SMS 1145 DN51

SMS DN38

Raccord Swagelok VCR

Varivent G125

Varivent N50-40

pour NEUMO BioControl D50 PN16 / 316L

Matériau du joint

EPDM

FKM

FFKM