

Sicher

Zuverlässige Messung der Trennschicht

Wirtschaftlich

Wartungsfreier Betrieb

Komfortabel

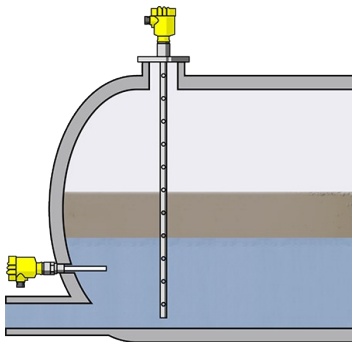
Einfache Inbetriebnahme

Separationsbehälter

Füllstandmessung und Grenzstanderfassung im Separationsbehälter bei der Rückgewinnung von Grundstoffen

Bei Separationsprozessen handelt es sich häufig um eine Trennung von wasserbasierenden Medien und Kohlenwasserstoffen. In den meisten Anwendungsfällen ist das obere, leichtere Medium elektrisch nicht leitfähig. Bei der Füllstandmessung mit Geführtem Radar wird der Effekt genutzt, dass nicht leitfähige Medien einen Teil der Radarenergie passieren lassen und somit eine Messung der Trennschicht zwischen dem wasserbasierenden Medium und den Kohlenwasserstoffen ermöglichen.

[Mehr Details](#)



VEGAFLEX 81

Füllstand- und Trennschichtmessung mit Geführtem Radar im Separationsbehälter

- Mit dem Stab- oder Koaxialsensor werden der Gesamtfüllstand und die Lage der Trennschicht sicher erfasst
- Das Erfassen einer Trennschichtdicke ist bereits ab 50 mm möglich
- Auch bei Emulsionsphasen führt der VEGAFLEX 81 sicher Ihre Messaufgabe aus
- Wartungsfreier Betrieb und einfache Inbetriebnahme

[Zum Produkt](#)



VEGACAP 63

Kapazitiver Grenzscharter für leitfähige Flüssigkeiten zur Grenzstandmessung im Separationsbehälter

- Sichere Unterscheidung zwischen leitfähigen und nicht-leitfähigen Medien
- Sichere Grenzstanderfassung der getrennten Wassermenge für die Entsorgung
- Einfache Montage und schneller Abgleich

[Zum Produkt](#)

PRO

VEGAFLEX 81

[Zum Produkt](#)



Messbereich - Distanz

75 m

Prozesstemperatur

-60 ... 200 °C

Prozessdruck

-1 ... 40 bar

Messgenauigkeit

± 2 mm

Ausführung

Basisausführung für wechselbares Seil \varnothing 2; \varnothing 4 mm
 Basisausführung für wechselbaren Stab \varnothing 8 mm
 Basisausführung für wechselbaren Stab \varnothing 12 mm
 Koaxialausführung \varnothing 21,3 mm für Ammoniakanwendung
 Koaxialausführung \varnothing 21,3 mm mit Einfachlochung
 Koaxialausführung \varnothing 21,3 mm mit Vielfachlochung
 Koaxialausführung \varnothing 42,2 mm mit Vielfachlochung
 wechselbarer Stab \varnothing 8 mm
 wechselbarer Stab \varnothing 12 mm
 wechselbares Seil \varnothing 2 mm mit Straffgewicht
 wechselbares Seil \varnothing 4 mm mit Straffgewicht
 wechselbares Seil \varnothing 2 mm mit Zentriergewicht
 wechselbares Seil \varnothing 4 mm mit Zentriergewicht
 wechselbares Seil \varnothing 4 mm ohne Gewicht
 wechselbares, PFA-beschichtetes Seil \varnothing 4 mm mit
 unbeschichtetem Zentriergewicht

Medienberührte Werkstoffe

PFA
 316L
 Alloy C22 (2.4602)
 Alloy 400 (2.4360)
 Alloy C276 (2.4819)
 Duplex (1.4462)
 304L

Gewindeanschluss

≥ G $\frac{3}{4}$, ≥ $\frac{3}{4}$ NPT

Flanschanschluss

≥ DN25, ≥ 1"

Dichtungswerkstoff

EPDM
 FKM
 FFKM
 Silicon FEP ummant.
 Borosilikatglas

Gehäusewerkstoff

Kunststoff
 Aluminium
 Edelstahl (Feinguss)
 Edelstahl (elektropoliert)

PRO

VEGACAP 63

[Zum Produkt](#)



Messbereich - Distanz

-

Prozesstemperatur

-50 ... 200 °C

Prozessdruck

-1 ... 64 bar

Ausführung

PE-Isolation
 PE-Isolation und Hüllrohr
 PTFE-Isolation
 PTFE-Isolation mit Abschirmrohr PN1
 PTFE-Isolation mit Abschirmrohr PN16
 PTFE-Isolation mit Abschirmrohr PN40
 PTFE-Isolation und Hüllrohr

Medienberührte Werkstoffe

PTFE
 316L
 Alloy C22 (2.4602)
 Alloy 400 (2.4360)
 PE
 Stahl C22.8

Gewindeanschluss

≥ G $\frac{1}{2}$, ≥ $\frac{1}{2}$ NPT

Flanschanschluss

≥ DN25, ≥ 1"

Dichtungswerkstoff

keine medienberührende Dichtung

Gehäusewerkstoff

Kunststoff
 Aluminium
 Edelstahl (Feinguss)
 Edelstahl (elektropoliert)

Schutzart

IP66/IP68 (0,2 bar)
 IP66/IP67
 IP66/IP68 (1 bar)