



Cale de salle des machines

Sûr

Sécurité maximale pour les personnes et l'environnement

Économique

Installation simple

Confortable

Fonctionnement fiable et sans maintenance

Détection de niveau pour surveillance des cales et des fuites

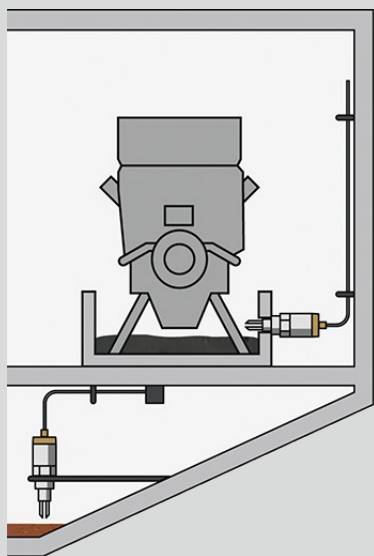
Tous les navires à moteur sont équipés d'une cale de salle des machines, située entre le plancher de la salle des machines et le fond du bateau. Un mélange d'eau et d'hydrocarbures s'accumule au point le plus bas de cette cale. Ce mélange est séparé à bord, au moyen d'un skimmer et d'une installation de traitement. Le pilotage de l'installation est contrôlé par un détecteur de niveau dans la cale. Pour des raisons de sécurité et de protection de l'environnement, il est également nécessaire de surveiller en continu les carters d'huile du moteur principal et des moteurs auxiliaires pour détecter d'éventuelles fuites.

VEGASWING 51



Détection de niveau par capteur à lames vibrantes dans une cale et un carter d'huile

- Structure compacte permettant un montage dans presque toutes les positions
- Fonctionnement sans maintenance grâce à l'absence de pièces mécaniques mobiles dans le détecteur vibrant
- La mousse, la formation de bulles ou la viscosité n'ont aucune influence sur la précision de commutation





VEGASWING 51

Plage de mesure - Distance

-

Température process

-40 ... 150 °C

Pression process

-1 ... 64 bar

Version

Standard

Plage de température étendue

Applications hygiéniques

Matériaux en contact du produit

316L

Raccord fileté

≥ G½, ≥ ½ NPT

Raccords hygiéniques

Clamp ≥ 1" - DIN32676, ISO2852

Raccord union ≥ DN25 - DIN 11851

Aseptique avec écrou à encoches - F40

SMS DN38

Matériau du joint

Aucun joint d'étanchéité en contact avec le produit

Matériau du boîtier

Plastique

Acier inoxydable

Protection

IP67

IP65

IP68 (0,2 bar)